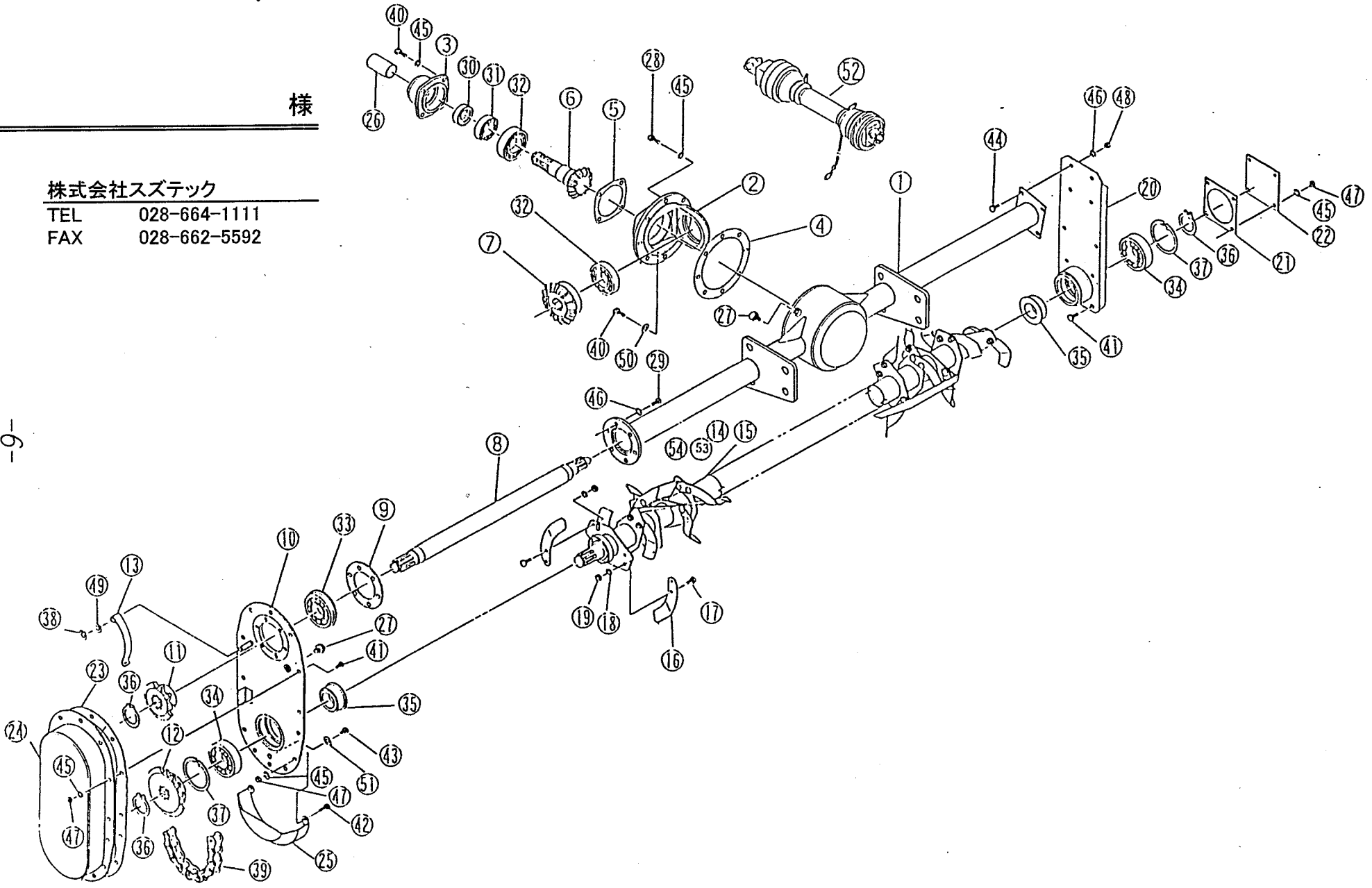


KM-160·180·200·
220·240

駆 動 部

様

株式会社スズテック
TEL 028-664-1111
FAX 028-662-5592



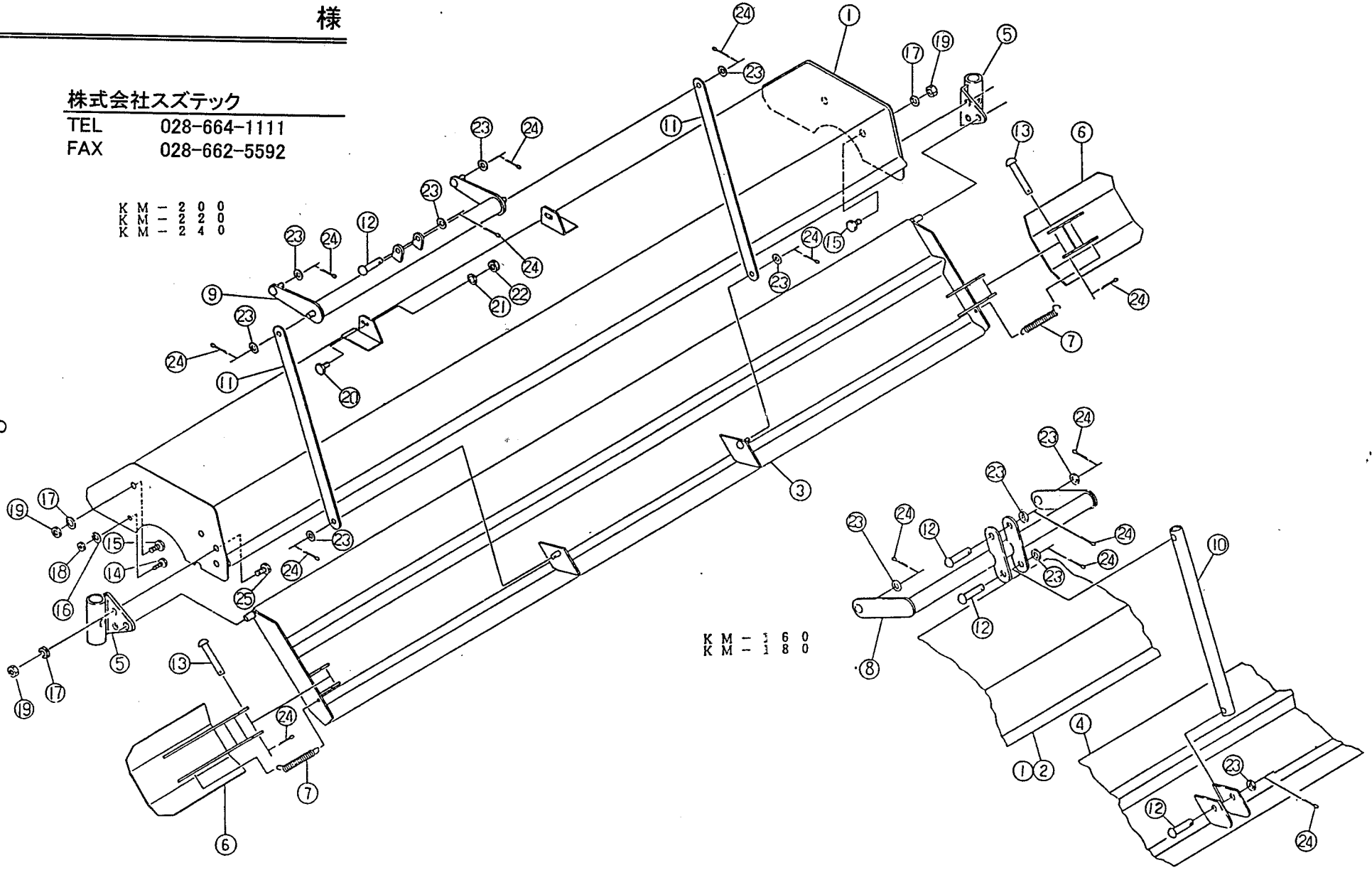
KM-160.180.200.
220.240

カー土寄せリンク部

様

株式会社スズテック
TEL 028-664-1111
FAX 028-662-5592

K M - 2 0 0
K M - 2 2 0
K M - 2 4 0



K M - 1 6 0
K M - 1 8 0

KM-160.180.200.
220.240

番号	コード	名称	個数					備考
			KM-160	KM-180	KM-200	KM-220	KM-240	
1	13213-21020	ローターカバー	A1	B1	C1			
2	13213-21030	ローターカバー				A1	B1	
3	13213-21040	リヤカバー			A1	B1	C1	
4	13208-21040	リヤカバー	A1	B1				
5	13213-41030	スタンド金具	2	2	2	2	2	
6	13208-31030	延長板	2	2	2	2	2	
7	13208-41180	延長板スプリング	2	2	2	2	2	
8	13213-31020	連結棒	1	1				
9	13213-31030	連結棒			1	1	1	
10	13208-41140	リンクパイプ (B)	1	1				
11	13208-41150	リンクプレート			1	1	1	
12	01506-01255	丸頭ピン	3	3	3	1	1	φ 12 × 55
13	00901-40003	丸頭ピン	2	2	2	2	2	φ 12 × 90
14	01000-00825	六角ボルト	2	2	2	2	2	φ M 8 × 25
15	01000-01025	六角ボルト	4	4	4	4	8	M 10 × 25
16	01400-00820	バネザガネ	2	2	2	2	2	M 8
17	01400-01025	バネザガネ	8	8	8	8	8	M 10
18	01200-00807	六角ナット	2	2	2	2	2	M 8
19	01200-01008	六角ナット	8	8	8	8	8	M 10
20	01000-11230	六角ボルト				2	2	M 12 × 30 7 T
21	01400-01230	バネザガネ				2	2	M 12
22	01200-01210	六角ナット				2	2	M 12
23	01421-01223	ヒラザガネ	5	5	7	7	7	M 12
24	01500-00320	割ピン	7	7	9	9	9	φ 3 × 20
25	01000-11025	六角ボルト	4	4	4	4	4	M 10 × 25 7 T

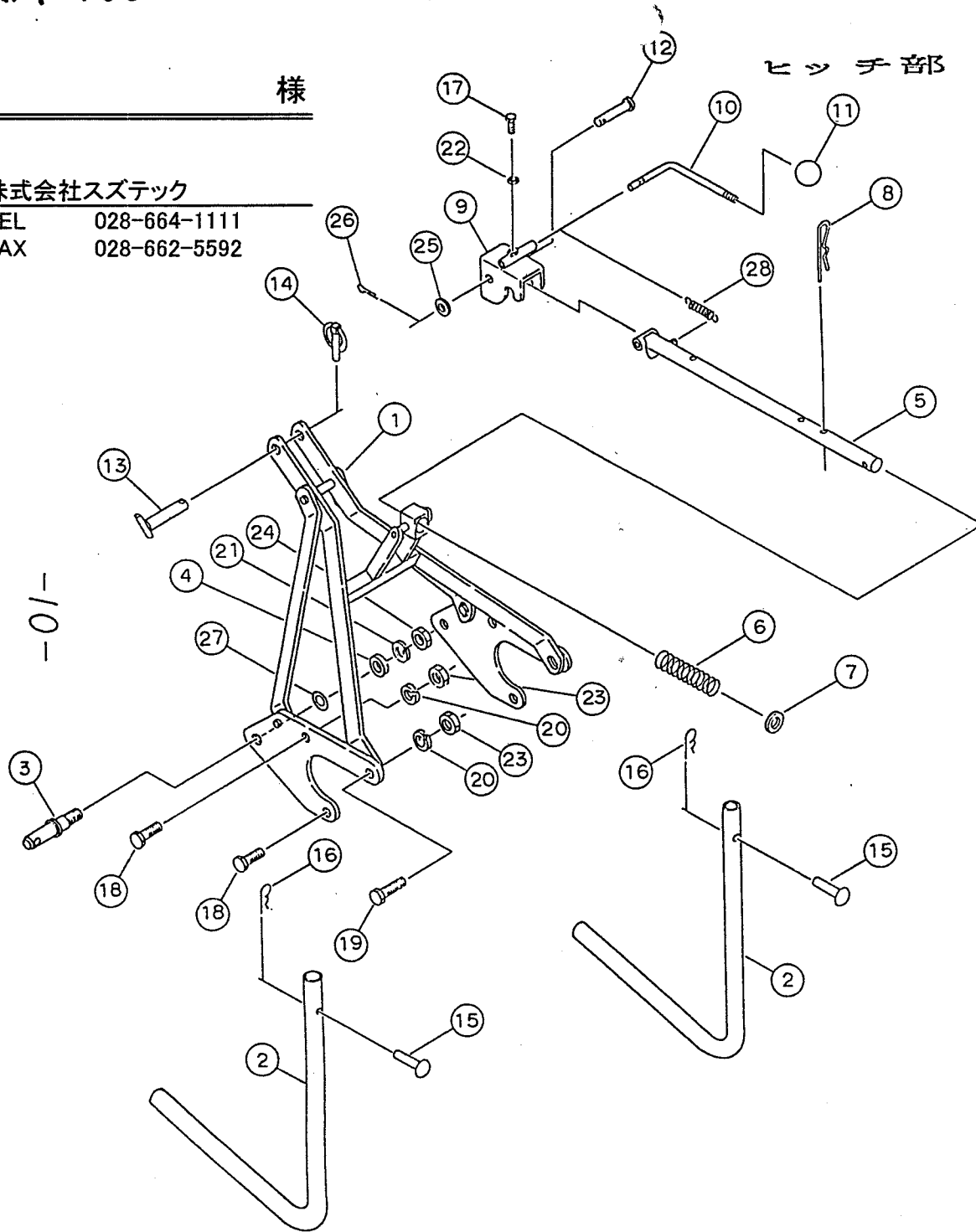
-D-

KM-160.180.200.220.240

KM-160・200・220・240・180

様

ヒッチ部



- 01 -

番号	コード	名称	個数	柄	要
1	13213-11070	マスト	1		
2	13213-31040	スタンド	2		
3	13201-41209	ローリンクピン	2		
4	13208-41030	カラー	2		
5	13209-31080	リンクパイプ	B 1		
6	13208-41120	圧縮バネ	1		
7	13208-41180	平座金	1		
8	13208-41130	Rピン	1		
9	13208-31190	ロック板	1		
10	13208-41230	レバー	1		
11	13209-41110	ニギリ玉	1		
12	13209-41060	ロック板支点ピン	1		
13	53301-41070	ピン	1		
14	12300-49413	セットピン	1		
15	01506-01055	丸頭ピン	2	φ10×55	
16	01501-01023	Rピン	2	φ10用	
17	01000-10820	六角ボルト	1	M8×20 7T	
18	01000-01640	六角ボルト	4	M16×40	
19	01000-01650	六角ボルト	2	M16×50	
20	01400-01640	バネザガネ	6	M16	
21	01400-02051	バネザガネ	2	M20	
22	01220-00805	六角ナット	1	M8 3種	
23	01200-01613	六角ナット	6	M16	
24	01201-02016	六角ナット	2	M20×P1.5	
25	01421-01426	ヒラザガネ	1	M14	
26	01500-04030	割ピン	1	φ4×30	
27	13213-41050	シム	2		
28	00930-40015	引張バネ	1		

株式会社スズテック

TEL 028-664-1111

FAX 028-662-5592