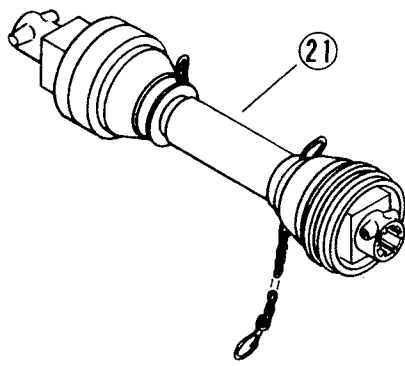
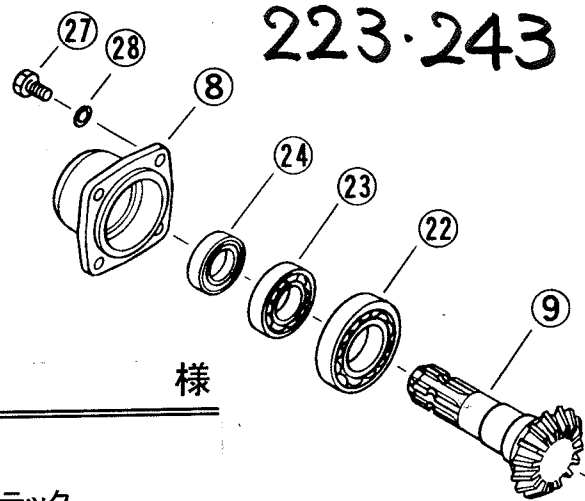


S-163-183-203.

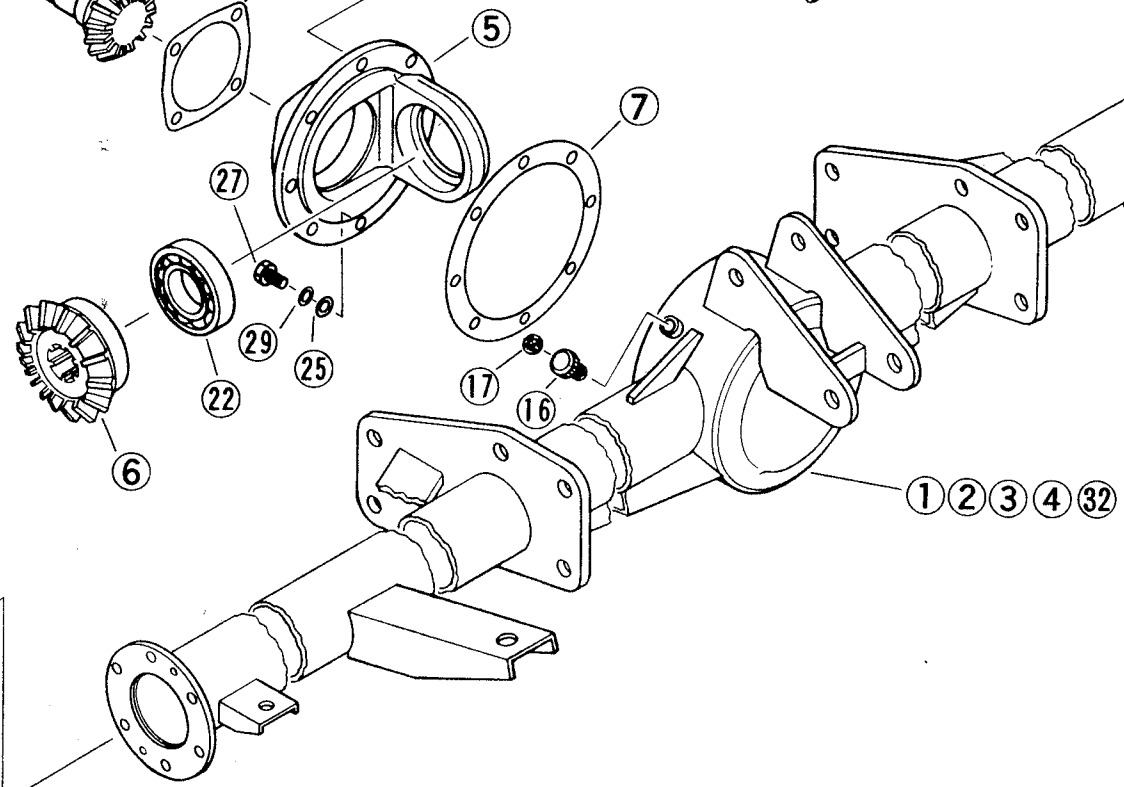
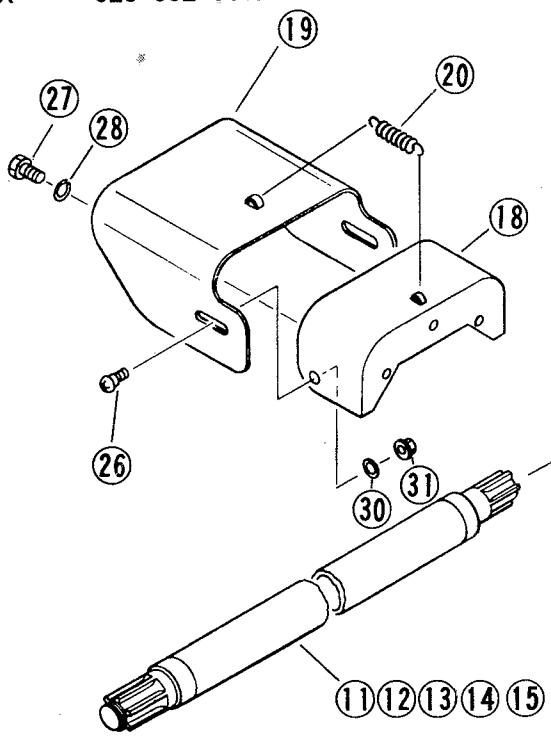
223-243



様

株式会社スズテック

TEL 028-664-1111  
FAX 028-662-5592



— 5 —

S-163・183・203・  
223・243

ギ ヤ ー 駆 動 部

図 番 号	品 番	名 称	寸 法	個 数					備 考
				S 163	S 183	S 203	S 223	S 243	
1	13207-11010 D	サポートアーム		1					
2	13207-11010 A	サポートアーム			1				
3	13207-11010 B	サポートアーム				1			
4	13207-11010 C	サポートアーム						1	
5	13207-11020	ベアリングホルダ(A)		1	1	1	1	1	
6	13207-31010	ベベルギヤ-22T		1	1	1	1	1	
7	13207-41020	パッキン(A)		1	1	1	1	1	
8	13207-31020	ベアリングホルダ(B)		1	1	1	1	1	
9	13207-31030	ピニオン		1	1	1	1	1	
10	13207-41030	パッキン(B)		1	1	1	1	1	
11	13207-31040 E	ドライブシャフト		1					
12	13207-31040 A	ドライブシャフト			1				
13	13207-31040 B	ドライブシャフト				1			
14	13207-31040 D	ドライブシャフト					1		
15	13207-31040 C	ドライブシャフト						1	
16	13207-41040	エアブリーザー		1	1	1	1	1	
17	13207-41050	オイル表示マーク		1	1	1	1	1	
18	13207-31090	ブラケット		1	1	1	1	1	
19	13207-31100	インพุットカバー		1	1	1	1	1	
20	13207-41180	引張バネ		1	1	1	1	1	
21	13201-45002	ドライブシャフト	A S 100 - 450	1	1	1	1	1	
22	02200-06209	ボールベアリング	6209	2	2	2	2	2	
23	02200-06007	ボールベアリング	6007	1	1	1	1	1	
24	04204-355511	オイルシール	35×55×11	1	1	1	1	1	
25	00900-40800	シールワッシャー	M 8	1	1	1	1	1	
26	20030-45128	段付ネジ(B)		2	2	2	2	2	
27	01000-10820	六角ボルト	M 8×20(7T)	12	12	12	12	12	
28	01400-00820	バネザガネ	M 8	11	11	11	11	11	
29	01421-00816	ヒラザガネ	M 8	1	1	1	1	1	
30	01421-00610	ヒラザガネ	M 6	2	2	2	2	2	
31	01250-00606	座金付ナット	M 6	2	2	2	2	2	
32	13210-11010	サポートアーム					1		

図 番 号	品 番	名 称	寸 法	個 数					備 考
				S 163	S 183	S 203	S 223	S 243	

7-

S-163・183・203・223・243

S-163·183·203·  
223·243

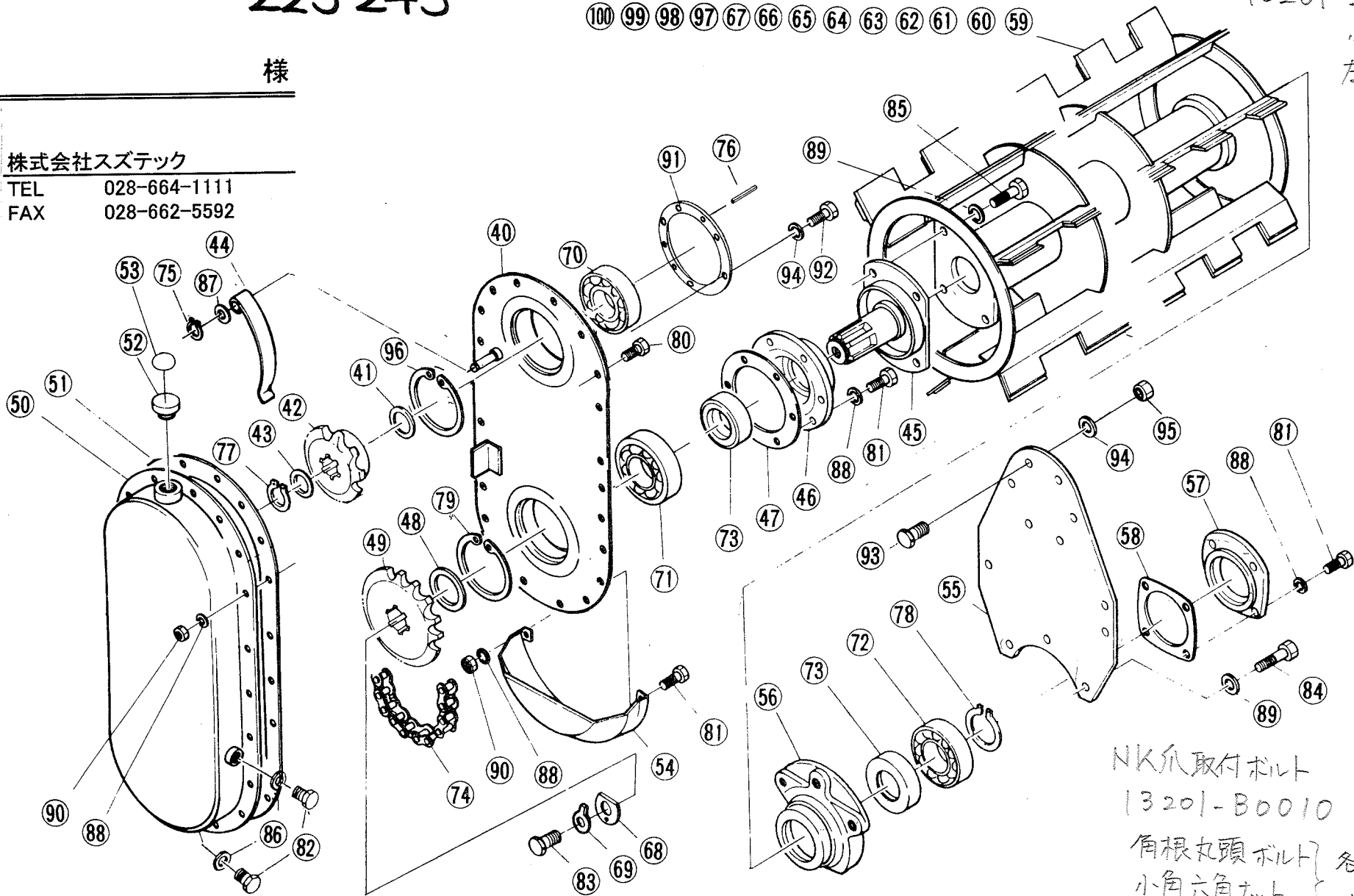
NK爪  
13201-21267-L  
-R  
左右各25コ

様

株式会社スズテック

TEL 028-664-1111  
FAX 028-662-5592

100 99 98 97 67 66 65 64 63 62 61 60 59



NK爪取付ボルト  
13201-B0010  
角根丸頭ボルト } 各1つの  
小角六角ナット } セットコード  
バネザガネ } 25コ

爪1本に対し、上記のボルト他を  
2ヶずつ使用します。

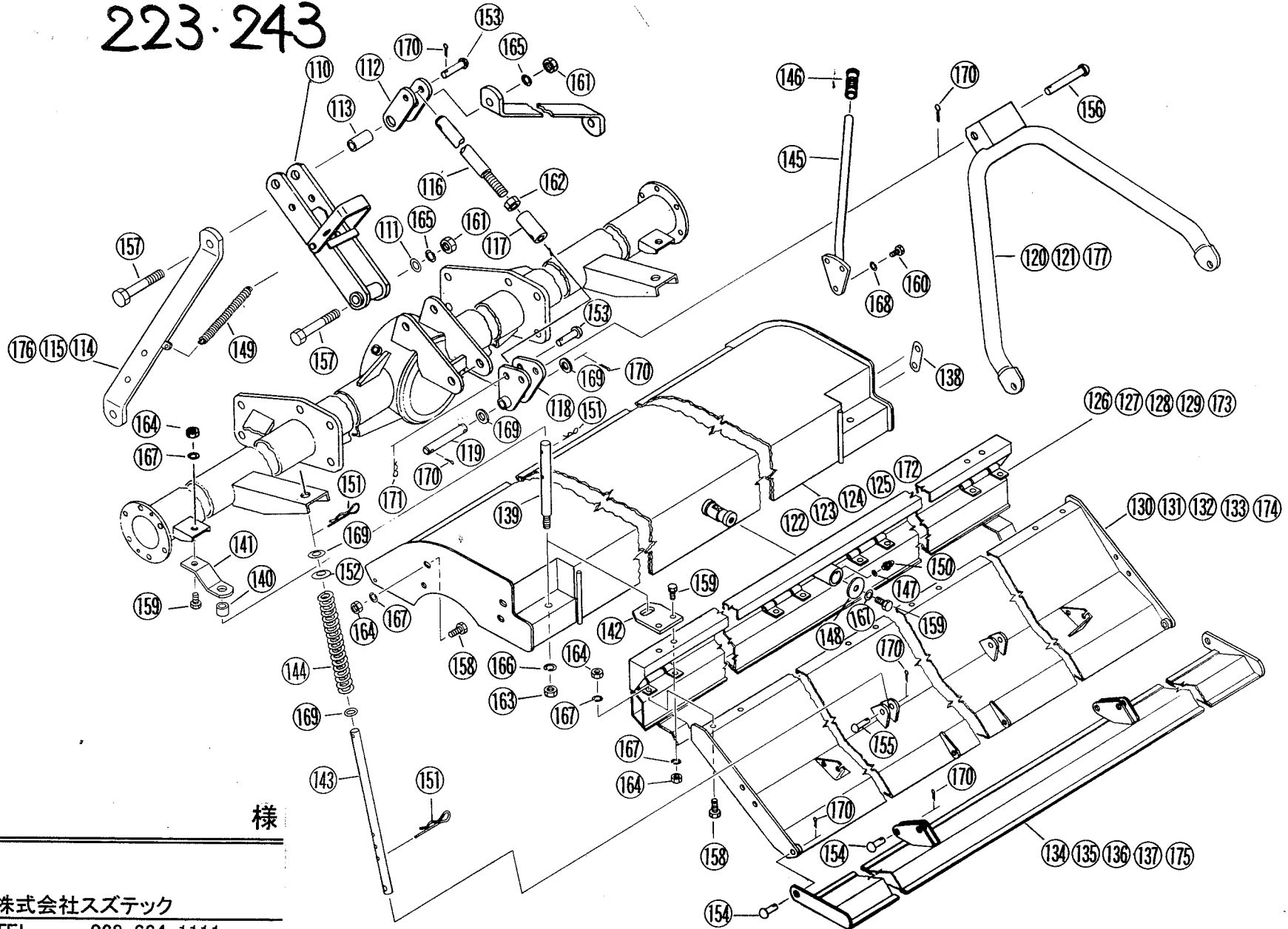
S-163-183-203-  
223-243

チェーン駆動部

図 番 号	品 番	名 称	寸 法	個 数					備 考
				S	S	S	S	S	
				163	183	203	223	243	
40	13207-21020	サイドフレーム(左)		1	1	1	1	1	
41	13205-45159	カラー	50×35×2.8	1	1	1	1	1	
42	13205-45114	スプロケット12T		1	1	1	1	1	
43	13201-49119	ザガネ	35×25×2.3	1	1	1	1	1	
44	13205-35120	タイトナー		1	1	1	1	1	
45	13201-31205	ローター駆動軸		1	1	1	1	1	
46	13201-31123	シールケース		1	1	1	1	1	
47	13201-41131	シールケースパッキン		1	1	1	1	1	
48	13201-41127	カラー	55×40×3	1	1	1	1	1	
49	13205-45115	スプロケット22T		1	1	1	1	1	
50	13207-21030	チェーンカバー		1	1	1	1	1	
51	13201-31141	チェーンカバーパッキン		1	1	1	1	1	
52	13207-41040	エアブリーザー		1	1	1	1	1	
53	13207-41050	オイル表示マーク		1	1	1	1	1	
54	13201-31174	プロテクター		1	1	1	1	1	
55	13205-25166	サイドフレーム(右)		1	1	1	1	1	
56	195021-14111	ローターベアリングケース		1	1	1	1	1	
57	13201-41146	ローターベアリングカバー		1	1	1	1	1	
58	195020-14130	ローターベアリングカバーパッキン		1	1	1	1	1	
59	13204-24117	ローター		1					Sタイプ
60	13205-25128	ローター			1				Sタイプ
61	13205-25146	ローター					1		Sタイプ
62	13204-24118	爪付ローター		1					Pタイプ
63	13205-25129	爪付ローター			1				Pタイプ
64	13205-25145	爪付ローター						1	Pタイプ
65	13205-25136	NK爪ローター		1					Kタイプ
66	13201-21269	NK爪ローター			1				Kタイプ
67	13202-22228	NK爪ローター						1	Kタイプ
68	13203-43114	マワリドメータ		1	1	1	1	1	
69	13203-43115	マワリドメザガネ		1	1	1	1	1	
70	13207-41070	ボールベアリング	6307 DU	1	1	1	1	1	供給不可
71	02200-06308	ボールベアリング	6308	1	1	1	1	1	
72	02200-06208	ボールベアリング	6208	1	1	1	1	1	
73	194080-09551	軸付オイルシール	D 407225-1	2	2	2	2	2	供給不可
74	03003-64050	ローラーチェーン	#60×50L	1	1	1	1	1	
75	02100-01010	C形止メ輪	軸用10	1	1	1	1	1	
76	01504-00620	スプリングピン	6×20	1	1	1	1	1	

図 番 号	品 番	名 称	寸 法	個 数					備 考
				S	S	S	S	S	
				163	183	203	223	243	
77	02100-02512	C形止メ輪	軸用25	1	1	1	1	1	
78	02100-04018	C形止メ輪	軸用40	1	1	1	1	1	
79	02101-09030	C形止メ輪	穴用90	1	1	1	1	1	
80	01000-00820	六角ボルト	M8×20	17	17	17	17	17	
81	01000-00825	六角ボルト	M8×25	12	12	12	12	12	
82	01000-01016	六角ボルト	M10×16	2	2	2	2	2	
83	13203-43125	六角ボルト	M10×1.25×20(7T)	1	1	1	1	1	
84	01000-11225	六角ボルト	M12×25(7T)	3	3	3	3	3	
85	13201-41219	六角ボルト	M12×1.25×28(7T)	4	4	4	4	4	
86	00900-41000	シールワッシャー	M10	2	2	2	2	2	
87	01420-01016	ヒラザガネ	M10	1	1	1	1	1	
88	01400-00820	バネザガネ	M8	29	29	29	29	29	
89	01400-01230	バネザガネ	M12	7	7	7	7	7	
90	01200-00807	六角ナット	M8	19	19	19	19	19	
91	13201-41132	伝動軸ベアリングケースパッキン		1	1	1	1	1	
92	01000-11020	六角ボルト	M10×20(7T)	6	6	6	6	6	
93	01000-11025	六角ボルト	M10×25(7T)	6	6	6	6	6	
94	01400-01025	バネザガネ	M10	12	12	12	12	12	
95	01200-01008	六角ナット	M10	6	6	6	6	6	
96	02101-09025	C形止メ輪	穴用80	1	1	1	1	1	
97	13207-21140	NK爪ローター		1					Kタイプ
98	13207-21110	ローター					1		Sタイプ
99	13207-21120	爪付ローター					1		Pタイプ
100	13207-21130	NK爪ローター					1		Kタイプ

S-163·183·203·  
223·243



様

株式会社スズテック  
TEL 028-664-1111  
FAX 028-662-5592

S-163・183・203・223・243

## カバー、土寄せ、リンク

図 番 号	品 番	名 称	寸 法	個 数					備 考
				S 163	S 183	S 203	S 223	S 243	
110	13207-21100	マスト		1	1	1	1	1	
111	13201-41162	シム		0 <sup>0</sup> / <sub>2</sub>	0 <sup>0</sup> / <sub>2</sub>	0 <sup>0</sup> / <sub>2</sub>	0 <sup>0</sup> / <sub>2</sub>	0 <sup>0</sup> / <sub>2</sub>	調節用
112	13201-31159	リンクアーム		1	1	1	1	1	
113	13201-41160	パイプ軸		1	1	1	1	1	
114	13201-31253 K	マスト支持アーム			L R 1	L R 1			
115	13201-31253 M	マスト支持アーム					L R 1	L R 1	
116	13207-41330	リンクバー (A)		1	1	1	1	1	
117	13201-41223	リンクバー (B)		1	1	1	1	1	
118	13207-31080	リンクサポート		1	1	1	1	1	
119	13207-41160	ピン		1	1	1	1	1	
120	13207-21080 A	リンクパイプ			1	1			
121	13207-21080 B	リンクパイプ					1	1	
122	13207-21040 E	フロントカバー		1					
123	13207-21040 A	フロントカバー			1				
124	13207-21040 B	フロントカバー				1			
125	13207-21040 C	フロントカバー					1		
126	13207-21050 E	スィングボード		1					
127	13207-21050 A	スィングボード			1				
128	13207-21050 B	スィングボード				1			
129	13207-21050 C	スィングボード					1		
130	13207-21010 E	リヤカバー		1					
131	13207-21010 A	リヤカバー			1				
132	13207-21010 B	リヤカバー				1			
133	13207-21010 C	リヤカバー					1		
134	13206-21050 E	土寄せ板		1					
135	13206-21050 C	土寄せ板			1				
136	13206-21050 A	土寄せ板				1			
137	13206-21050 B	土寄せ板					1		
138	13201-41201	カバーシム		1	1	1	1	1	
139	13207-41080	ガイドバー		2	2	2	2	2	
140	13206-41060	カラー		2	2	2	2	2	
141	13207-41090	押工板		2	2	2	2	2	
142	13207-41100	ガイド板		2	2	2	2	2	
143	13207-41010	バネガイド		2	2	2	2	2	

図 番 号	品 番	名 称	寸 法	個 数					備 考
				S 163	S 183	S 203	S 223	S 243	
144	13201-41223	圧縮バネ (A)		2	2	2	2	2	
145	13201-31218	ハンドル		1	1	1	1	1	
146	13201-41177	ニギリ		1	1	1	1	1	
147	13206-41040	パッキン		1	1	1	1	1	
148	13206-41050	ザガネ		1	1	1	1	1	
149	20210-43022	テンションスプリング		1	1	1	1	1	
150	04000-00605	グリスニップル		1	1	1	1	1	
151	13201-41184	R ピン		6	6	6	6	6	
152	13201-41237	アールワッシャー		2	2	2	2	2	
153	13201-41165	リンクバーセットピン	12×50	2	2	2	2	2	
154	13201-41164	頭付ピン	12×30	6	6	6	6	6	
155	13204-44125	セットピン	8×36	2	2	2	2	2	
156	13207-41170	丸頭ピン	12×100	1	1	1	1	1	
157	01000-016100	六角ボルト	M16×100	2	2	2	2	2	
158	01000-01025	六角ボルト	M10×25	14	14	14	14	14	
159	01000-01020	六角ボルト	M10×20	7	7	7	7	7	
160	01000-00816	六角ボルト	M8×16	2	2	2	2	2	
161	01200-01613	六角ナット	M16	2	2	2	2	2	
162	01220-01610	六角ナット (3種)	M16	1	1	1	1	1	
163	01200-01411	六角ナット	M14	2	2	2	2	2	
164	01200-01008	六角ナット	M10	20	20	20	20	20	
165	01400-01640	バネザガネ	M16	2	2	2	2	2	
166	01400-01435	バネザガネ	M14	2	2	2	2	2	
167	01400-01025	バネザガネ	M10	21	21	21	21	21	
168	01400-00820	バネザガネ	M8	2	2	2	2	2	
169	01421-01626	ヒラザガネ	M16	6	6	6	6	6	
170	01500-03020	割ピン	3×20	12	12	12	12	12	
171	01501-01223	R ピン	12	1	1	1	1	1	
172	13207-21040 D	フロントカバー					1		
173	13207-21050 D	スィングボード					1		
174	13207-21010 D	リヤカバー					1		
175	13206-21050 D	土寄せ板					1		
176	13201-31253 N	マスト支持アーム			L R 1				
177	13207-21080 C	リンクパイプ		1					

# S-163·183·203·223·243

## ヒ ッ チ

様

**株式会社スズテック**

TEL 028-664-1111

FAX 028-662-5592

図 番 号	品 番	名 称	寸 法	個 数					備 考
				S   163	S   183	S   203	S   223	S   243	
180	13207-31130	ローリンクヒッチ(S)			R   L	R   L	R   L	R   L	
181	13201-41209	ローリンクピン		2	2	2	2	2	
182	00900-42016	六角ナット	M20×1.5	2	2	2	2	2	
183	01400-02051	バネザガネ	M20	2	2	2	2	2	
184	01000-01680	六角ボルト	M16×80		2	2	2	2	
185	01000-01670	六角ボルト	M16×70		4	4	4	4	
186	01400-01640	バネザガネ	M16	6	6	6	6	6	
187	01200-01613	六角ナット	M16	6	6	6	6	6	
188	13201-31261	ローリンクヒッチ(B)		R   L					
189	01000-01640	六角ボルト	M16×40	4					
190	01000-01650	六角ボルト	M16×50	2					

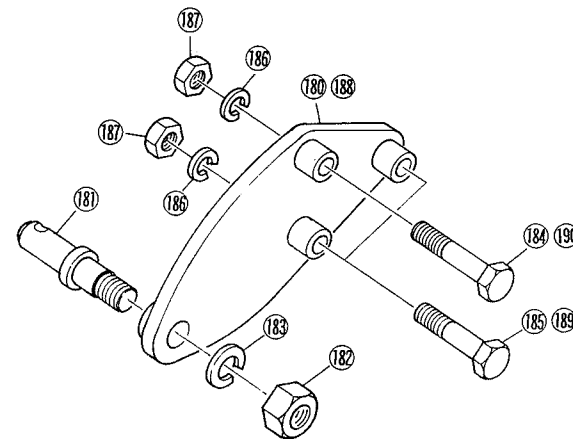
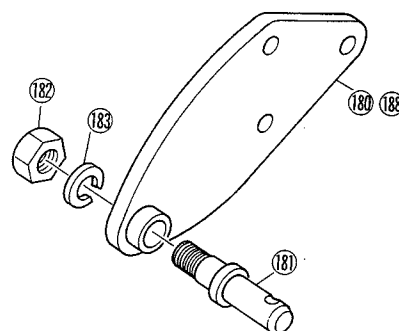
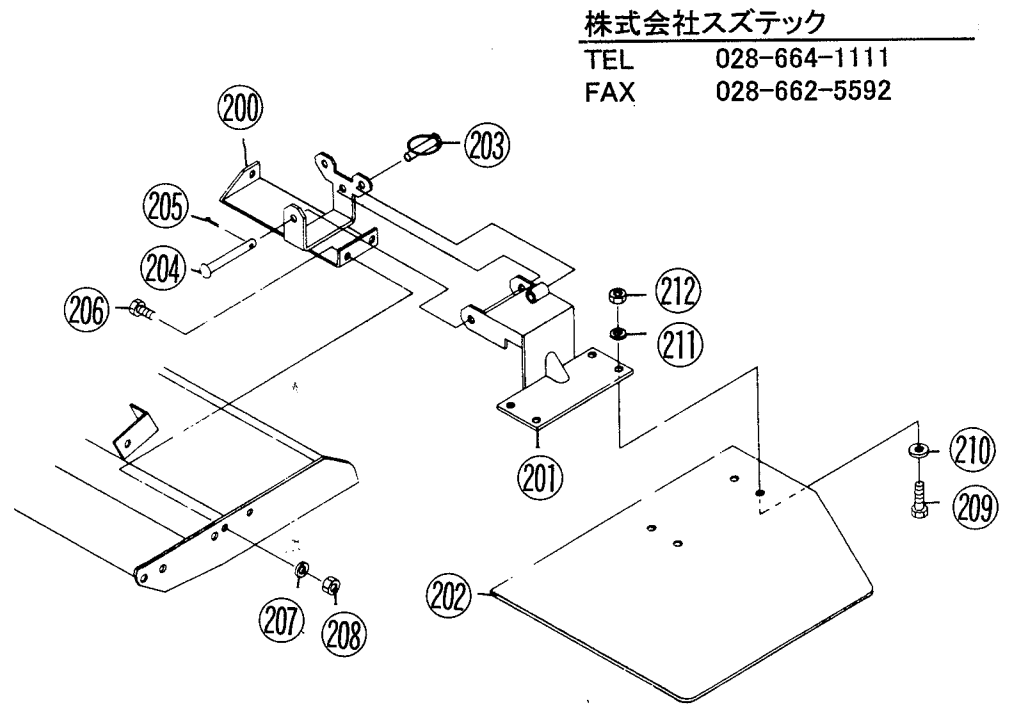


図 番 号	品 番	名 称	寸 法	個 数					備 考
				S   163	S   183	S   203	S   223	S   243	
200	13205-35164	延長板支持板		R   L	R   L	R   L	R   L	R   L	
201	13205-35165	ゴム板取付金具		R   L	R   L	R   L	R   L	R   L	
202	13201-41275	ゴム板		R   L	R   L	R   L	R   L	R   L	
203	13205-45142	セットピン	∅6×45	2	2	2	2	2	
204	00901-40003	丸頭ピン	∅12×90	2	2	2	2	2	
205	01500-03020	割ピン	∅3×20	2	2	2	2	2	
206	01000-01020	六角ボルト	M10×20	6	6	6	6	6	
207	01400-01025	バネザガネ	M10	6	6	6	6	6	
208	01200-01008	六角ナット	M10	6	6	6	6	6	
209	01000-00825	六角ボルト	M8×25	8	8	8	8	8	
210	01421-01016	ヒラザガネ	M10	8	8	8	8	8	
211	01400-00820	バネザガネ	M8	8	8	8	8	8	
212	01200-00807	六角ナット	M8	8	8	8	8	8	



株式会社スズテック  
 TEL 028-664-1111  
 FAX 028-662-5592