

S-18.18K

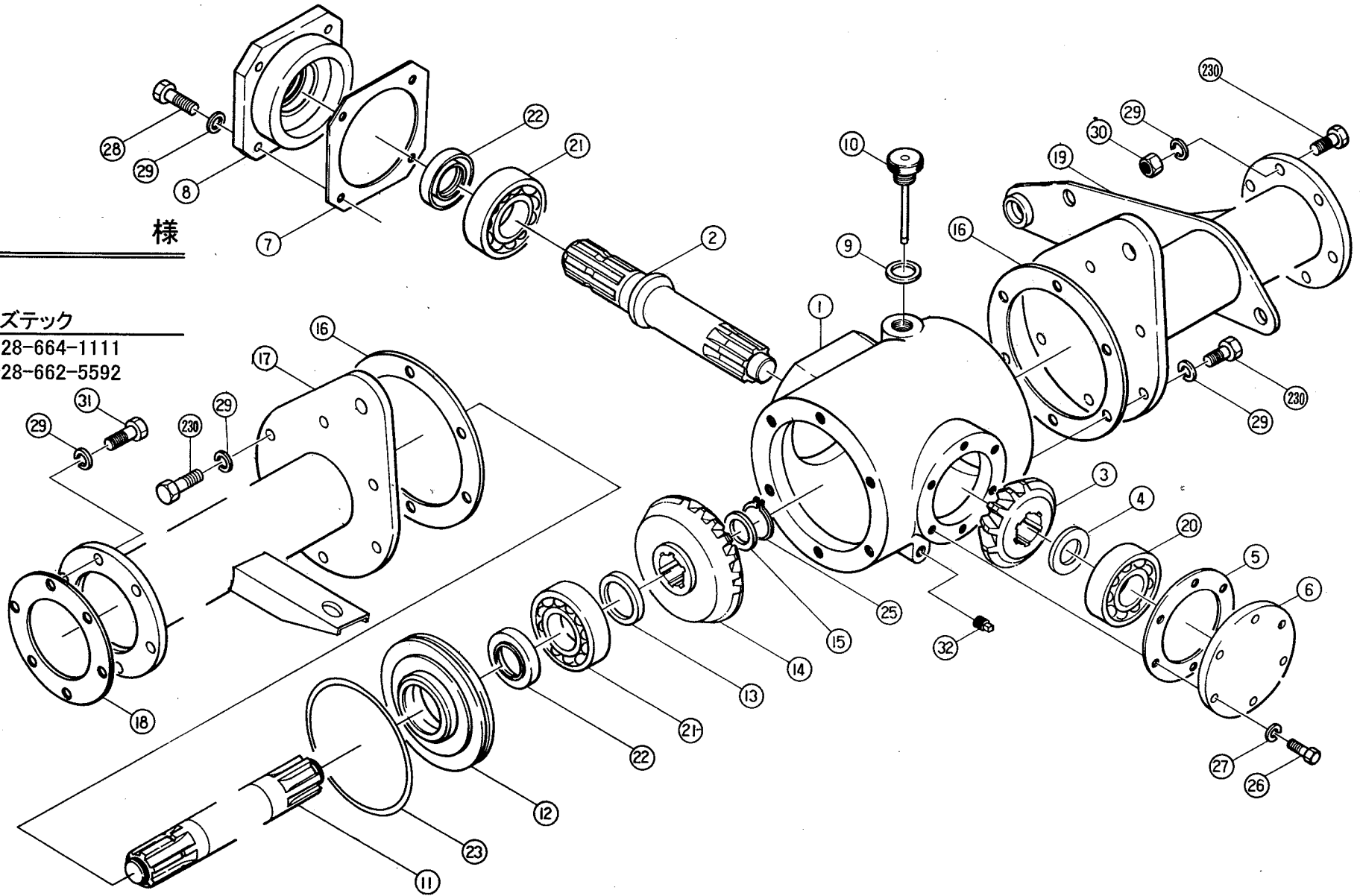
様

株式会社スズテック

TEL 028-664-1111

FAX 028-662-5592

— 8 —



S-18-18k

ギヤーボックス

| 図番号 | 品番 | 名称 | 寸法 | 個数 | 備考 | 図番号 | 品番 | 名称 | 寸法 | 個数 | 備考 |
|-----|--------------|---------------------|------------|----|----|-----|-------------|-------|------------|----|----|
| 1 | 13201-11201 | ギヤーボックス | | 1 | | 32 | 06290-01800 | プラグ | PT 1/8 | 1 | |
| 2 | " -39111 | 入力軸 | | 1 | | 230 | 01000-11030 | 六角ボルト | M10×30(7T) | 18 | |
| 3 | 13202-49213 | 小カサ歯車 | | 1 | | | | | | | |
| 4 | 13201-41204 | ベアリングカラー | | 1 | | | | | | | |
| 5 | " -41203 | ベアリングカバーパッキン | | 1 | | | | | | | |
| 6 | " -41202 | ベアリングカバー | | 1 | | | | | | | |
| 7 | " -41128 | ケースパッキン | | 1 | | | | | | | |
| 8 | " -31120 | 入力軸ベアリングケース | | 1 | | | | | | | |
| 9 | 43205-45010 | 油量ゲージパッキン | | 1 | | | | | | | |
| 10 | 13201-41133 | 油量ゲージ | | 1 | | | | | | | |
| 11 | 13204-34111 | 伝動軸 | | 1 | | | | | | | |
| 12 | 13201-41122 | ボックスベアリングケース | | 1 | | | | | | | |
| 13 | " -41125 | カラー | 50×35×3 | 1 | | | | | | | |
| 14 | 13202-49214 | 大カサ歯車 | | 1 | | | | | | | |
| 15 | 13201-49119 | ザガネ | 35×25×2.3 | 1 | | | | | | | |
| 16 | " -41130 | フランジパッキン | | 2 | | | | | | | |
| 17 | 13204-24112 | サポートアーム (左) | | 1 | | | | | | | |
| 18 | 13201-41132 | 伝動軸ベアリング ケースパッキン | | 1 | | | | | | | |
| 19 | 13204-24113 | サポートアーム (右) | | 1 | | | | | | | |
| 20 | 02200-06305 | ボールベアリング | 6305 | 1 | | | | | | | |
| 21 | 02200-06307 | ボールベアリング | 6307 | 2 | | | | | | | |
| 22 | 04204-355511 | オイルシール | 35×55×11 | 2 | | | | | | | |
| 23 | 04101-012031 | Oリング | G120 | 1 | | | | | | | |
| 25 | 02100-02512 | C形止メ輪 | 軸用25 | 1 | | | | | | | |
| 26 | 01000-00825 | 六角ボルト | M8×25 | 6 | | | | | | | |
| 27 | 01400-00820 | バネザガネ | M8 | 6 | | | | | | | |
| 28 | 01000-01030 | 六角ボルト | M10×30 | 4 | | | | | | | |
| 29 | 01400-01025 | バネザガネ | M10 | 28 | | | | | | | |
| 30 | 01200-01008 | 六角ナット | M10 | 6 | | | | | | | |
| 31 | 01000-11025 | 六角ボルト | M10×25(7T) | 6 | | | | | | | |

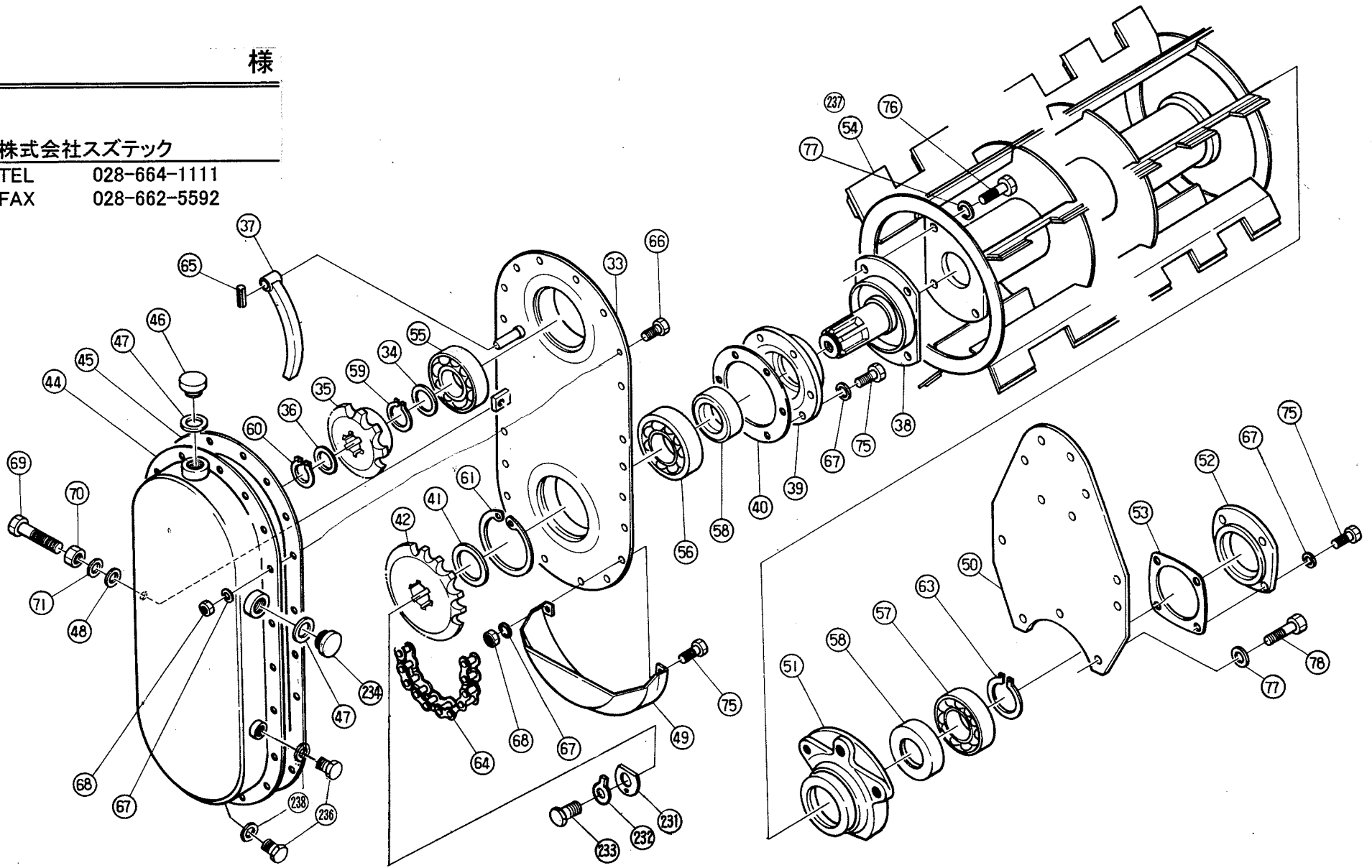
S-18-18K

様

株式会社スズテック

TEL 028-664-1111

FAX 028-662-5592



S-18.18K

チェーン駆動部

| 図番号 | 品番 | 名称 | 寸法 | 個数 | 備考 | 図番号 | 品番 | 名称 | 寸法 | 個数 | 備考 |
|-----|--------------|------------------|-----------|----|----|-----|-------------|------------|-----------------|----|----|
| 33 | 13201-11136 | サイドフレーム (左) | | 1 | | 65 | 01504-00318 | スプリングピン | 3×18 | 1 | |
| 34 | " -41126 | カラー | 50×35×5.5 | 1 | | 66 | 01000-00820 | 六角ボルト | M8×20 | 17 | |
| 35 | " -49116 | スプロケット10T | | 1 | | 67 | 01400-00820 | バネザガネ | M8 | 29 | |
| 36 | " -49119 | ザガネ | 35×25×2.3 | 1 | | 68 | 01200-00807 | 六角ナット | M8 | 19 | |
| 37 | " -41138 | タイトナー | | 1 | | 69 | 00900-41280 | 六角ボルト | M12×1.25×80全ネジ | 1 | |
| 38 | " -31205 | ローター駆動軸 | | 1 | | 70 | 00900-41210 | 六角ナット | M12×1.25 | 1 | |
| 39 | " -31123 | シールケース | | 1 | | 71 | 13201-41186 | ザガネ | | 1 | |
| 40 | " -41131 | シールケースパッキン | | 1 | | 236 | 01000-01016 | 六角ボルト | M10×16 | 2 | |
| 41 | " -41127 | カラー | 55×40×3.0 | 1 | | 75 | 01000-00825 | 六角ボルト | M8×25 | 12 | |
| 42 | " -49117 | スプロケット16T | | 1 | | 76 | 13201-41219 | 六角ボルト | M12×1.25×28(7T) | 4 | |
| 44 | " -11137 | チェーンカバー | | 1 | | 77 | 01400-01230 | バネザガネ | M12 | 7 | |
| 45 | " -31141 | チェーンカバーパッキン | | 1 | | 78 | 01000-11225 | 六角ボルト | M12×25(7T) | 3 | |
| 46 | " -41220 | チェーン注油口プラグ | | 1 | | 231 | 13203-43114 | マワリドメイタ | | 1 | |
| 47 | " -41142 | チェーン注油口パッキン | | 1 | | 232 | 13203-43115 | マワリドメザガネ | | 1 | |
| 48 | " -41185 | タイトナーパッキン | | 1 | | 233 | 13203-43125 | 六角ボルト | M10×1.25×20(7T) | 1 | |
| 49 | " -31174 | プロテクター | | 1 | | 234 | 13201-41221 | チェーン検査口プラグ | | 1 | |
| 50 | " -31145 | サイドフレーム (右) | | 1 | | 237 | 13204-24118 | 爪付ローター | | 1 | P型 |
| 51 | 195021-14111 | ローターベアリングケース | | 1 | | 238 | 00900-41000 | シールワッシャー | M10 | 2 | |
| 52 | 13201-41126 | ローターベアリングカバー | | 1 | | | | | | | |
| 53 | 195020-14130 | ローターベアリングカバーパッキン | | 1 | | | | | | | |
| 54 | 13204-24117 | ローター | | 1 | | | | | | | |
| 55 | 02201-06307 | ボールベアリング | 6307片シール | 1 | | | | | | | |
| 56 | 02200-06308 | ボールベアリング | 6308 | 1 | | | | | | | |
| 57 | 02200-06208 | ボールベアリング | 6208 | 1 | | | | | | | |
| 58 | 194080-09551 | 軸付オイルシール | D407225-1 | 2 | | | | | | | |
| 59 | 02100-03415 | C形止メ輪 | 軸用34 | 1 | | | | | | | |
| 60 | 02100-02512 | C形止メ輪 | 軸用25 | 1 | | | | | | | |
| 61 | 02101-09030 | C形止メ輪 | 穴用90 | 1 | | | | | | | |
| 63 | 02100-04018 | C形止メ輪 | 軸用40 | 1 | | | | | | | |
| 64 | 03003-85038 | ローラーチェーン | 80×38L | 1 | | | | | | | |

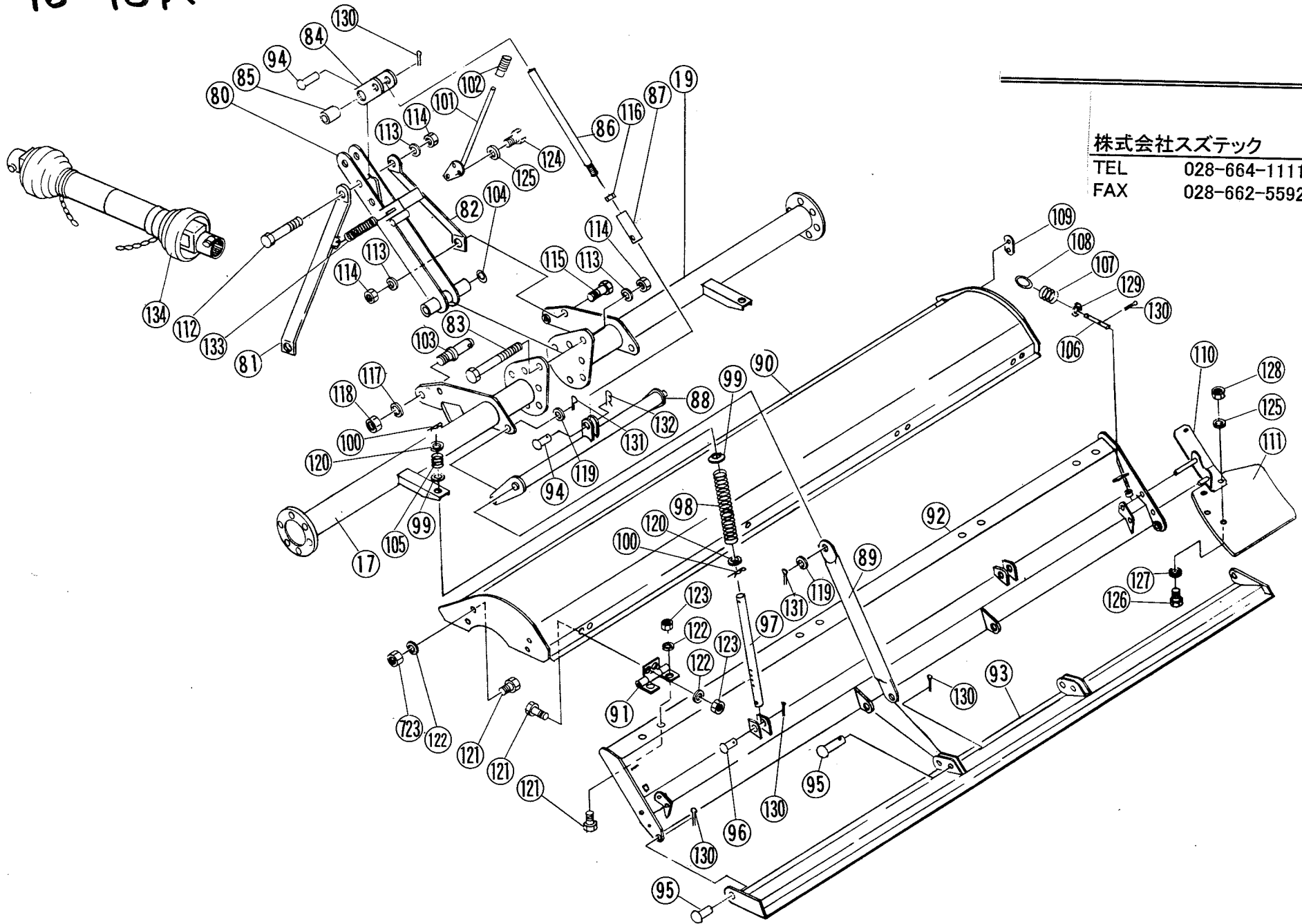
S-18·18K

様

株式会社スズテック

TEL 028-664-1111

FAX 028-662-5592



S-18-18K

カバー, 土寄せリンク

| 図番号 | 品番 | 名称 | 寸法 | 個数 | 備考 | 図番号 | 品番 | 名称 | 寸法 | 個数 | 備考 |
|-----|-------------|--------------|------------|-------------|-----|-----|--------------|------------|------------|------------|----|
| 80 | 13204-24119 | マスト | | 1 | | 110 | " -31228 | 支持金具 | | R 1 L 1 | |
| 81 | " -44124L | マスト支持アーム (左) | | 1 | | 111 | " -41229 | ゴム板 | | R 1 L 1 | |
| 82 | " -44124R | マスト支持アーム (右) | | 1 | | 112 | 01000-016100 | 六角ボルト | M16×100 | 1 | |
| 83 | 13201-41150 | 六角ボルト | M16×225 | 1 | | 113 | 01400-01640 | バネザガネ | M16 | 4 | |
| 84 | " -31159 | リンクアーム | | 1 | | 114 | 01200-01613 | 六角ナット | M16 | 4 | |
| 85 | " -41160 | パイプ軸 | 25×16.5×45 | 1 | | 115 | 01000-01640 | 六角ボルト | M16×40 | 2 | |
| 86 | 13204-44121 | リンクバー (A) | | 1 | | 116 | 01220-01610 | 六角ボルト | M163種 | 1 | |
| 87 | 13201-41233 | リンクバー (B) | | 1 | | 117 | 01400-02051 | バネザガネ | M20 | 2 | |
| 88 | 13204-34120 | 連結棒 | | 1 | | 118 | 00900-42016 | 六角ナット | M20×1.5 | 2 | |
| 89 | " -44122 | リンクパイプ | | 2 | | 119 | 01421-01626 | ヒラガラス | M16 | 4 | |
| 90 | 13204-24114 | フロントカバー | | 1 | | 120 | 01421-02032 | ヒラザガネ | M20 | 4 | |
| 91 | 13103-35169 | チョウバン | | 4 | | 121 | 01000-01025 | 六角ボルト | M10×25 | 22 | |
| 92 | 13204-24115 | リヤカバー | | 1 | | 122 | 01400-01025 | バネザガネ | M10 | 22 | |
| 93 | " -24116 | 土寄せ板 | | 1 | | 123 | 01200-01008 | 六角ナット | M10 | 22 | |
| 94 | 13201-41165 | リンクバーセットピン | 12×50 | 2 | | 124 | 01000-00816 | 六角ボルト | M 8 × 16 | 2 | |
| 95 | " -41164 | 頭付ピン | 12×30 | 6 | | 125 | 01400-00820 | バネザガネ | M 8 | 8 | |
| 96 | 13204-44125 | セットピン | 10×36 | 2 | | 126 | 01000-00825 | 六角ボルト | M 8 × 25 | 6 | |
| 97 | 13204-44123 | バネガイド | | 2 | | 127 | 01421-01016 | ヒラザガネ | M10 | 6 | |
| 98 | 13201-41223 | 圧縮バネ (A) | | 2 | | 128 | 01200-00807 | 六角ナット | M 8 | 6 | |
| 99 | 13201-41237 | アールワッシャー | 40×21×3.2 | 4 | | 129 | 01421-01223 | ヒラザガネ | M12 | 2 | |
| 100 | 13201-41184 | Rピン | | 4 | | 130 | 01500-00320 | 割ピン | 3 × 20 | 11 | |
| 101 | " -31218 | ハンドル | | 1 | | 131 | 01500-00430 | 割ピン | 4 × 30 | 4 | |
| 102 | " -41177 | ニギリ | | 1 | | 132 | 01501-01223 | Rピン | 12用 | 1 | |
| 103 | " -41147 | ローリンクピン | | 2 | | 133 | 20210-43022 | テンションスプリング | | 1 | |
| 104 | " -41162 | シム | 32×17×0.4 | 0~2 | 調整用 | 134 | 13201-45002 | ドライブシャフト | A S100-450 | 1 | |
| 105 | " -41224 | 圧縮バネ (B) | | 2 | | | | | | | |
| 106 | 13201-41226 | ロックピン | | 2 | | | | | | | |
| 107 | " -41227 | ロックバネ | | 2 | | | | | | | |
| 108 | 12201-49115 | リング | | 2 | | | | | | | |
| 109 | 13201-41201 | カバーシム | | A 2 B0-2 | | | | | | | |