

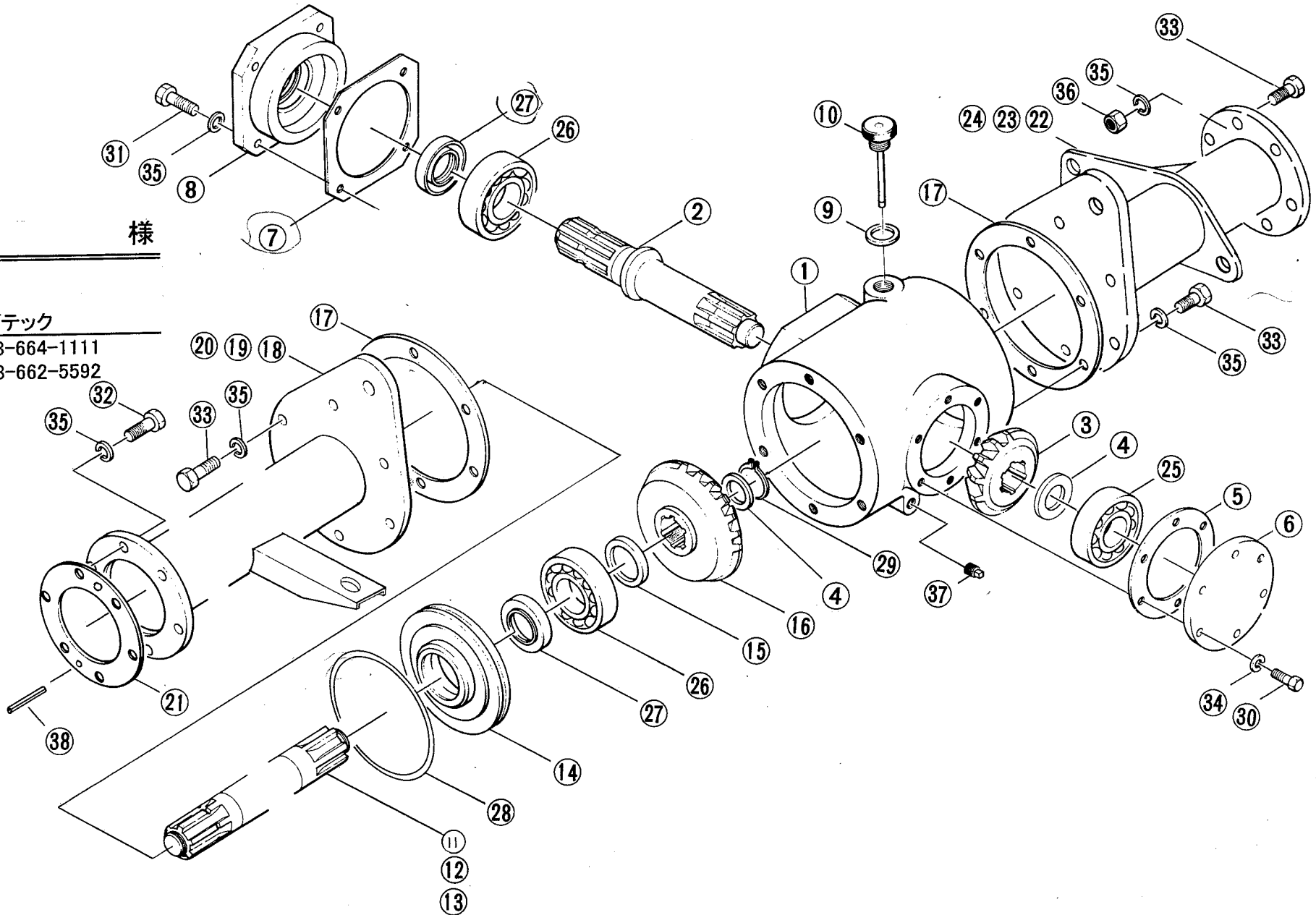
# S-180·200·240

様

株式会社スズテック

TEL 028-664-1111

FAX 028-662-5592



# S-180・200・240

## ギ ャ ー ボ ッ ク ス

図 番 号	品 番	名 称	寸 法	個 数			備 考	図 番 号	品 番	名 称	寸 法	個 数			備 考
				S 180	S 200	S 240						S 180	S 200	S 240	
1	13205-15116	ギヤボックス		1	1	1		30	01000-00825	六角ボルト	M8×25	6	6	6	
2	" -35111	入力軸		1	1	1		31	01000-01030	六角ボルト	M10×30	4	4	4	
3	" -45112	小カサ歯車		1	1	1		32	01000-11020	六角ボルト	M10×20 (7T)	6	6	6	
4	13201-49119	ザガネ	35×25×3	2	2	2		33	01000-11025	六角ボルト	M10×25 (7T)	18	18	18	
5	" -41203	ベアリングカバーパッキン		1	1	1		34	01400-00820	バネザガネ	M8	6	6	6	
6	" -41202	ベアリングカバー		1	1	1		35	01400-01025	バネザガネ	M10	28	28	28	
7	" -41128	ケースパッキン		1	1	1		36	01200-01008	六角ナット	M10	6	6	6	
8	" -31120	入力軸ベアリングケース		1	1	1		37	06290-01800	プラグ	PT $\frac{1}{8}$	1	1	1	
9	43205-45010	油量ゲージパッキン		1	1	1		38	01504-00625	スプリングピン	6×25	2	2	2	
10	13205-45133	油量ゲージ		1	1	1									
11	13205-35127A	伝動軸		1											
12	13205-35127B	伝動軸			1										
13	13205-35127C	伝動軸				1									
14	13205-45117	ボックスベアリングケース		1	1	1									
15	13201-41125	カラー	50×35×3	1	1	1									
16	13205-45113	大カサ歯車		1	1	1									
17	13205-45132	フランジパッキン		2	2	2									
18	13205-25153A	サポートアーム(左)		1											
19	13205-25153B	サポートアーム(左)			1										
20	13205-25153C	サポートアーム(左)				1									
21	13201-41132	伝動軸ベアリングケースパッキン		1	1	1									
22	13205-25154A	サポートアーム(右)		1											
23	13205-25154B	サポートアーム(右)			1										
24	13205-25154C	サポートアーム(右)				1									
25	02200-06305	ボールベアリング	6305	1	1	1									
26	02200-06307	ボールベアリング	6307	2	2	2									
27	04204-355511	オイルシール	35×55×11	2	2	2									
28	04101-011031	Oリング	G110	1	1	1									
29	02100-02512	C形止メ輪	軸用25	1	1	1									

# S-180·200·240

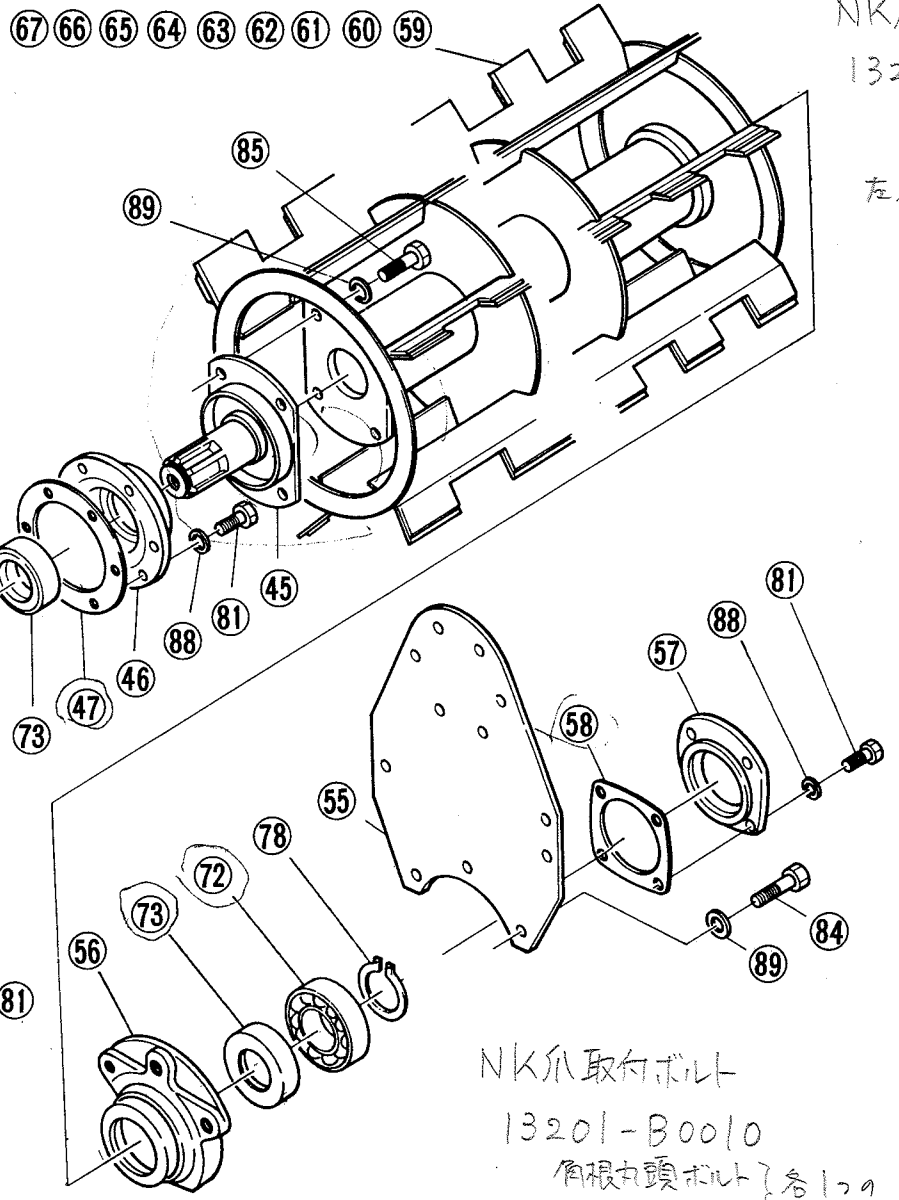
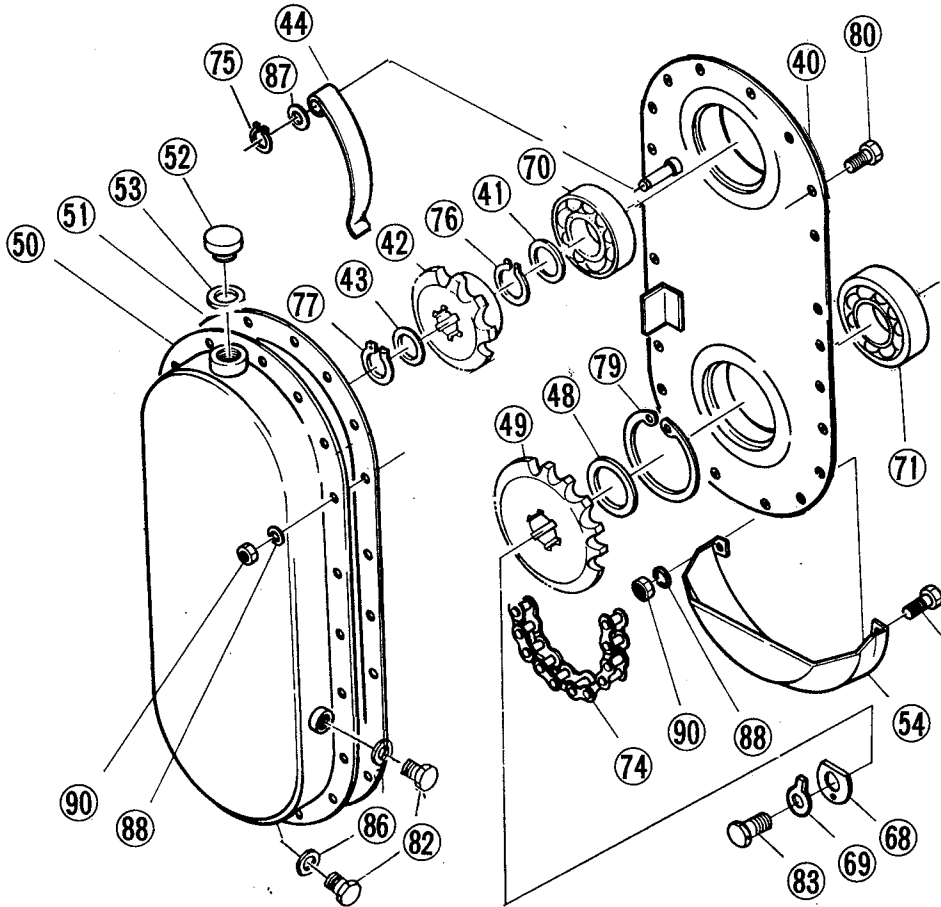
様

株式会社スズテック

TEL 028-664-1111

FAX 028-662-5592

-10-



NKス  
13201-  
21267-L  
R  
左右各250

NKス取付ボルト  
13201-B0010  
角根カ頭ボルト } 各1ヶ  
小型六角ナット } セットコードで。  
ドネサガネ

# S-180-200-240

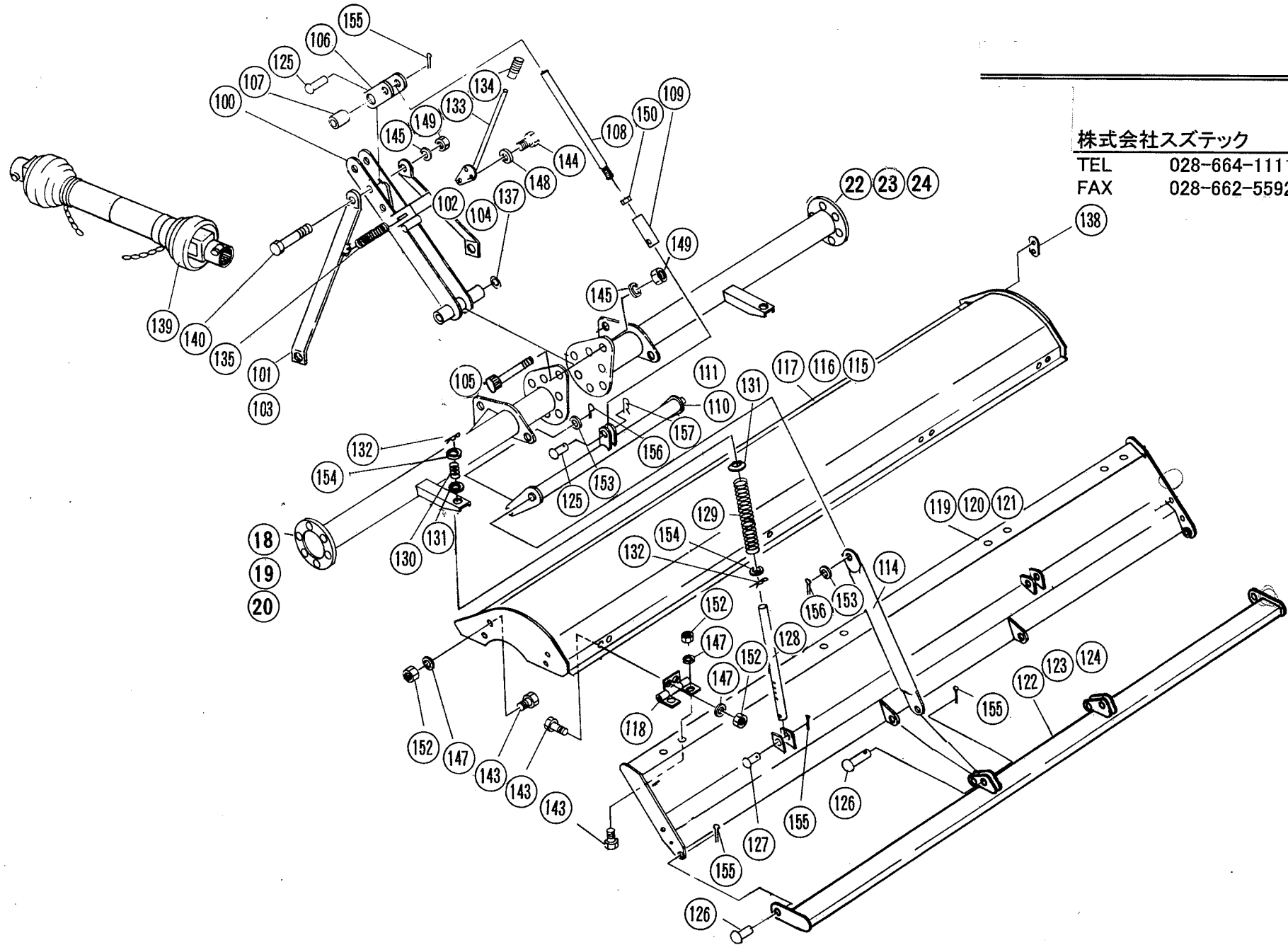
## チェーン駆動部

図 番 号	品 番	名 称	寸 法	個 数			備 考	図 番 号	品 番	名 称	寸 法	個 数			備 考
				S 180	S 200	S 240						S 180	S 200	S 240	
40	13205-15121	サイドフレーム(左)		1	1	1		69	13203-43115	マワリドメザガネ		1	1	1	
41	13205-45159	カ ラ ー	50×35×2.8	1	1	1		70	02201-06307	ボールベアリング	6307片シール	1	1	1	
42	13205-45114	スプロケット12T		1	1	1		71	02200-06308	ボールベアリング	6308	1	1	1	
43	13201-49119	ザ ガ ネ	35×25×2.3	1	1	1		72	02200-06208	ボールベアリング	6208	1	1	1	
44	13205-35120	タイトナー		1	1	1		73	194080-09551	軸付オイルシール	D407225-1	2	2	2	供給可
45	13201-31205	ローター駆動軸		1	1	1		74	03003-64050	ローラーチェーン	60×50L	1	1	1	
46	"-31123	シールケース		1	1	1		75	02100-01010	C形止メ輪	軸用10	1	1	1	
47	"-41131	シールケースパッキング		1	1	1		76	02100-03415	C形止メ輪	軸用34	1	1	1	
48	"-41127	カ ラ ー	55×40×3.0	1	1	1		77	02100-02512	C形止メ輪	軸用25	1	1	1	
49	13205-45115	スプロケット22T		1	1	1		78	02100-04018	C形止メ輪	軸用40	1	1	1	
50	"-15122	チェーンカバー		1	1	1		79	02101-09030	C形止メ輪	穴用90	1	1	1	
51	13201-31141	チェーンカバーパッキン		1	1	1		80	01000-00820	六角ボルト	M8×20	17	17	17	
52	"-41220	チェーン注油口プラグ		1	1	1		81	01000-00825	六角ボルト	M8×25	12	12	12	
53	"-41142	チェーン注油口パッキン		1	1	1		82	01000-01016	六角ボルト	M10×16	2	2	2	
54	"-31174	プロテクター		1	1	1		83	13203-43125	六角ボルト	M10×1.25×20(7T)	1	1	1	
55	13205-25166	サイドフレーム(右)		1	1	1		84	01000-11225	六角ボルト	M12×25(7T)	3	3	3	
56	195021-14111	ローターベアリングケース		1	1	1		85	13201-41219	六角ボルト	M12×1.25×28(7T)	4	4	4	
57	13201-41146	ローターベアリングカバー		1	1	1		86	00900-41000	シールワッシャー	M10	2	2	2	
58	195020-14130	ローターベアリングカバーパッキン		1	1	1		87	01420-01016	ヒラザガネ	M10	1	1	1	
59	13204-24117	ローター		1			Sタイプ	88	01400-00820	バネザガネ	M8	29	29	29	
60	13205-25128	ローター			1		Sタイプ	89	01400-01230	バネザガネ	M12	7	7	7	
61	13205-25146	ローター				1	Sタイプ	90	01200-00807	六角ナット	M8	19	19	19	
62	13204-24118	爪付ローター		1			Pタイプ								
63	13205-25129	爪付ローター			1		Pタイプ								
64	13205-25145	爪付ローター				1	Pタイプ								
65	13205-25136	NK爪ローター		1			Kタイプ								
66	13201-21269	NK爪ローター			1		Kタイプ								
67	13202-22228	NK爪ローター				1	Kタイプ								
68	13203-43114	マワリドメイタ		1	1	1									

S-180-200-240

# S-180-200-240

様



株式会社スズテック

TEL 028-664-1111

FAX 028-662-5592

# S-180-200-240

## カバー，土寄せリング

図 番号	品番	名称	寸法	個数			備考	図 番号	品番	名称	寸法	個数			備考
				S 180	S 200	S 240						S 180	S 200	S 240	
100	13201-21252	マスト		1	1	1		129	13201-41223	圧縮バネ(A)		2	2	2	
101	13201-31253 <sup>G</sup> <sub>L</sub>	マスト支持アーム(左)		1	1			130	13201-41224	圧縮バネ(B)		2	2	2	
102	13201-31253 <sup>G</sup> <sub>R</sub>	マスト支持アーム(右)		1	1			131	13201-41237	アールワッシャー	40×21×3.2	4	4	4	
103	13201-31253 <sup>H</sup> <sub>L</sub>	マスト支持アーム(左)				1		132	13201-41184	Rピン		4	4	4	
104	13201-31253 <sup>H</sup> <sub>R</sub>	マスト支持アーム(右)				1		133	13201-31218	ハンドル		1	1	1	
105	13201-41150	六角ボルト	M16×225	1	1	1		134	13201-41177	ニギリ		1	1	1	
106	13201-31159	リンクアーム		1	1	1		135	20210-43022	テンションスプリング		1	1	1	
107	13201-41160	パイプ軸		1	1	1									
108	13201-41232	リンクバー(A)		1	1	1		137	13201-41162	シム	32×17×0.4	0~20	0~20	0~20	調整用
109	13201-41233	リンクバー(B)		1	1	1		138	13201-41201	カバーシム		A2 B0-2	A2 B0-2	A2 B0-2	Bハ 調整用
110	13205-35160	連結棒		1	1			139	13201-45000	ドライブシャフト	AS100-450	1	1	1	
111	13202-32218	連結棒				1		140	01000-016100	六角ボルト	M16×100	1	1	1	
114	13204-44133	リンクパイプ		2	2	2		143	01000-01025	六角ボルト	M10×25	22	22	22	
115	13204-24114	フロントカバー		1				144	01000-00816	六角ボルト	M8×16	2	2	2	
116	13205-25125	フロントカバー			1			145	01400-01640	バネザガネ	M16	2	2	2	
117	13205-25147	フロントカバー				1									
118	13103-35169	チョウバン		4	4	4		147	01400-01025	バネザガネ	M10	22	22	22	
119	13205-25162A	リヤカバー		1				148	01400-00820	バネザガネ	M8	2	2	2	
120	13205-25162B	リヤカバー			1			149	01200-01613	六角ナット	M16	2	2	2	
121	13205-25162C	リヤカバー				1		150	01220-01610	六角ナット(3種)	M16	1	1	1	
122	13204-24130	土寄せ板		1											
123	13205-25161	土寄せ板			1			152	01200-01008	六角ナット	M10	22	22	22	
124	13202-22223	土寄せ板				1		153	01421-01626	ヒラザガネ	M16	4	4	4	
125	13201-41165	リンクバーセット・ピン	12×50	2	2	2		154	01421-02032	ヒラザガネ	M20	4	4	4	
126	13201-41164	頭付ピン	12×30	6	6	6		155	01500-03020	割ピン	3×20	9	9	9	
127	13204-44125	セットピン	10×36	2	2	2		156	01500-04030	割ピン	4×30	4	4	4	
128	13204-44123	バネガイド		2	2	2		157	01501-01223	Rピン	12用	1	1	1	

13204-44125

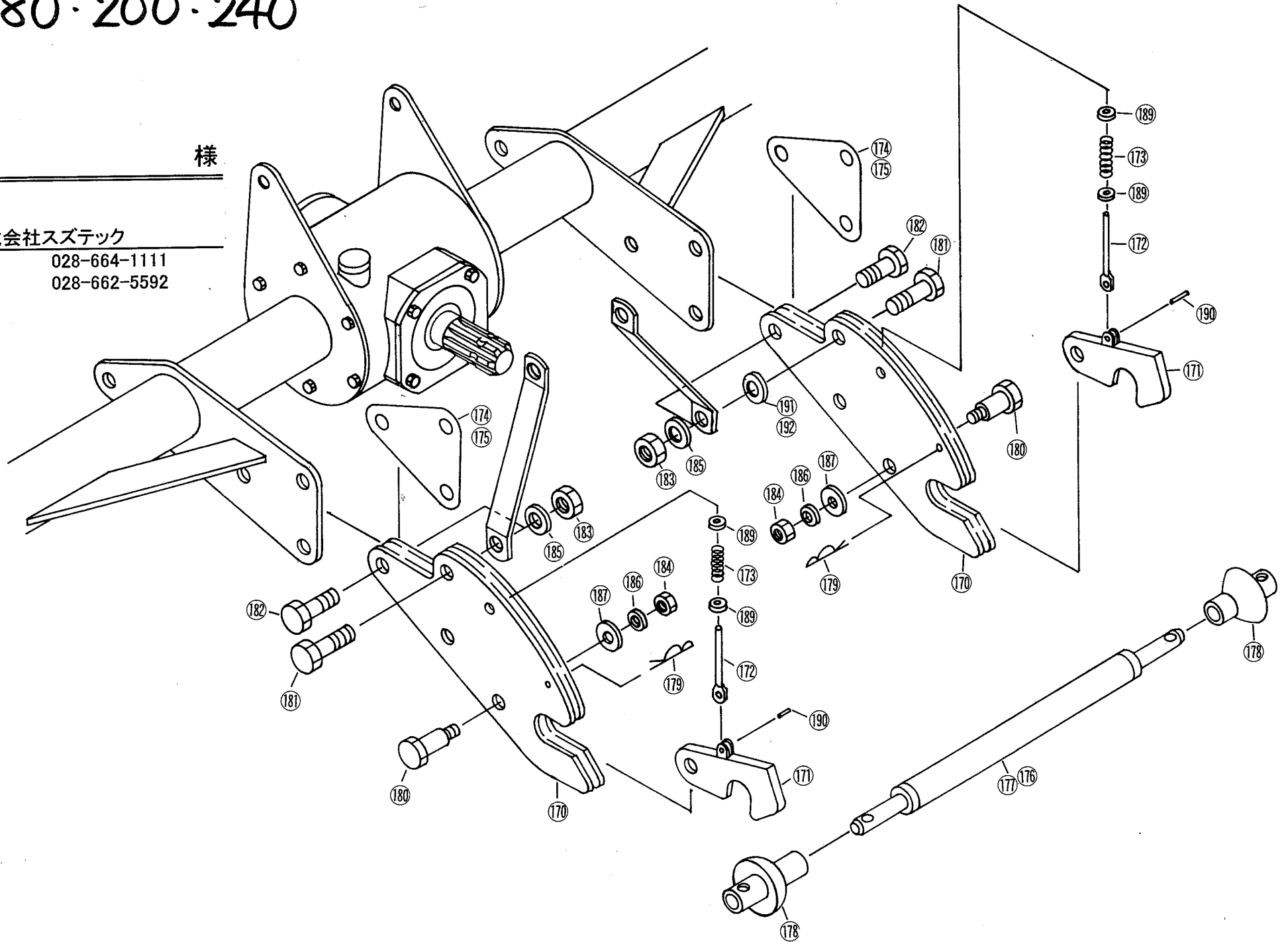
# S-180·200·240

様

株式会社スズテック

TEL 028-664-1111

FAX 028-662-5592



S-180・200・240

オートヒッチ

No.	コード	名称	寸法	個数			備考
				S 180	S 200	S 240	
170	13205-25155	ローリンク(A)		2	2	2	
171	13201-41255	フック		2	2	2	
172	13201-41258	バネガイド(A)		2	2	2	
173	00931-40006	圧縮バネ		2	2	2	
174	13205-45156	スペーサー		2	2		
175	13201-41260	スペーサー				2	
176	13201-31256A	ヒッチバー		1	1		
177	13201-31256B	ヒッチバー				1	
178	13201-31257	ローリンクヒッチガイド		2	2	2	
179	13201-41184	Rピン		2	2	2	
180	13205-45157	段付ボルト		2	2	2	
181	01000-01660	六角ボルト	M16×60	2	2	2	
182	01000-01650	六角ボルト	M16×50	4	4	4	
183	01200-01613	六角ナット	M16	6	6	6	
184	01200-01210	六角ナット	M12	2	2	2	
185	01400-01640	バネザガネ	M16	6	6	6	
186	01400-01230	バネザガネ	M12	2	2	2	
187	01421-01223	ヒラザガネ	M12	2	2	2	
189	01420-00608	ヒラザガネ	M 6	4	4	4	小形
190	01504-03008	スプリングピン	3×8	2	2	2	
191	13205-45158A	スペーサー	45×18×2.0	2	2		
192	13205-45158B	スペーサー	45×18×4.5			2	



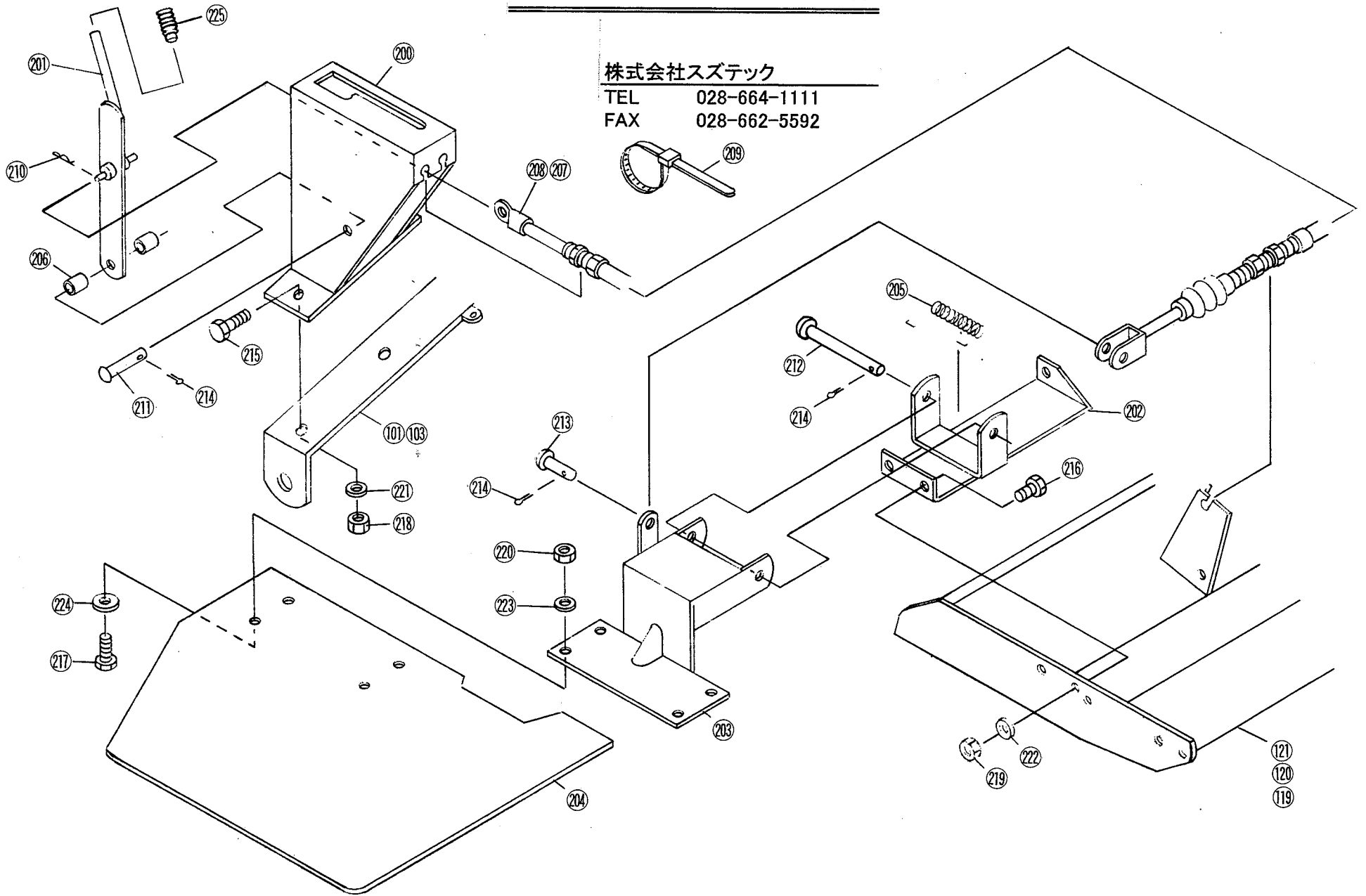
S-180-200-240

様

株式会社スズテック

TEL 028-664-1111

FAX 028-662-5592



S-180-200-240

## 延長板

No.	コード	名称	寸法	個数			備考
				S 180	S 200	S 240	
200	13201-31270	レバー支持金具		1	1	1	
201	13201-31271	レバー		1	1	1	
202	13205-35164	延長板支持板		L1 R1	L1 R1	L1 R1	
203	13205-35165	ゴム板取付金具		L1 R1	L1 R1	L1 R1	
204	13201-41275	ゴム板		L1 R1	L1 R1	L1 R1	
205	13205-45163	ネジリバネ		2	2	2	
206	13201-41277	カラー		2	2	2	
207	13201-31272B	ロータリーワイヤー		2	2		
208	13201-31272C	ロータリーワイヤー				2	
209	13201-41278	コードバンド		1	1	1	
210	01501-00510	Rピン	5用	2	2	2	
211	01506-11060	丸頭ピン	10×60	1	1	1	
212	00901-40003	丸頭ピン	12×90	2	2	2	
213	00901-46000C	丸頭ピン	6×20	2	2	2	
214	01500-03020	割ピン	3×20	5	5	5	
215	01000-01230	六角ボルト	M12×30	2	2	2	
216	01000-01020	六角ボルト	M10×20	6	6	6	
217	01000-00825	六角ボルト	M8×25	8	8	8	
218	012000-01210	六角ナット	M12	2	2	2	
219	01200-01008	六角ナット	M10	6	6	6	
220	01200-00807	六角ナット	M8	8	8	8	
221	01400-01230	バネザガネ	M12	2	2	2	
222	01400-01025	バネザガネ	M10	6	6	6	
223	01400-00820	バネザガネ	M8	8	8	8	
224	01421-00816	ヒラザガネ	M8	8	8	8	
225	13201-41177	ニギリ		1	1	1	