

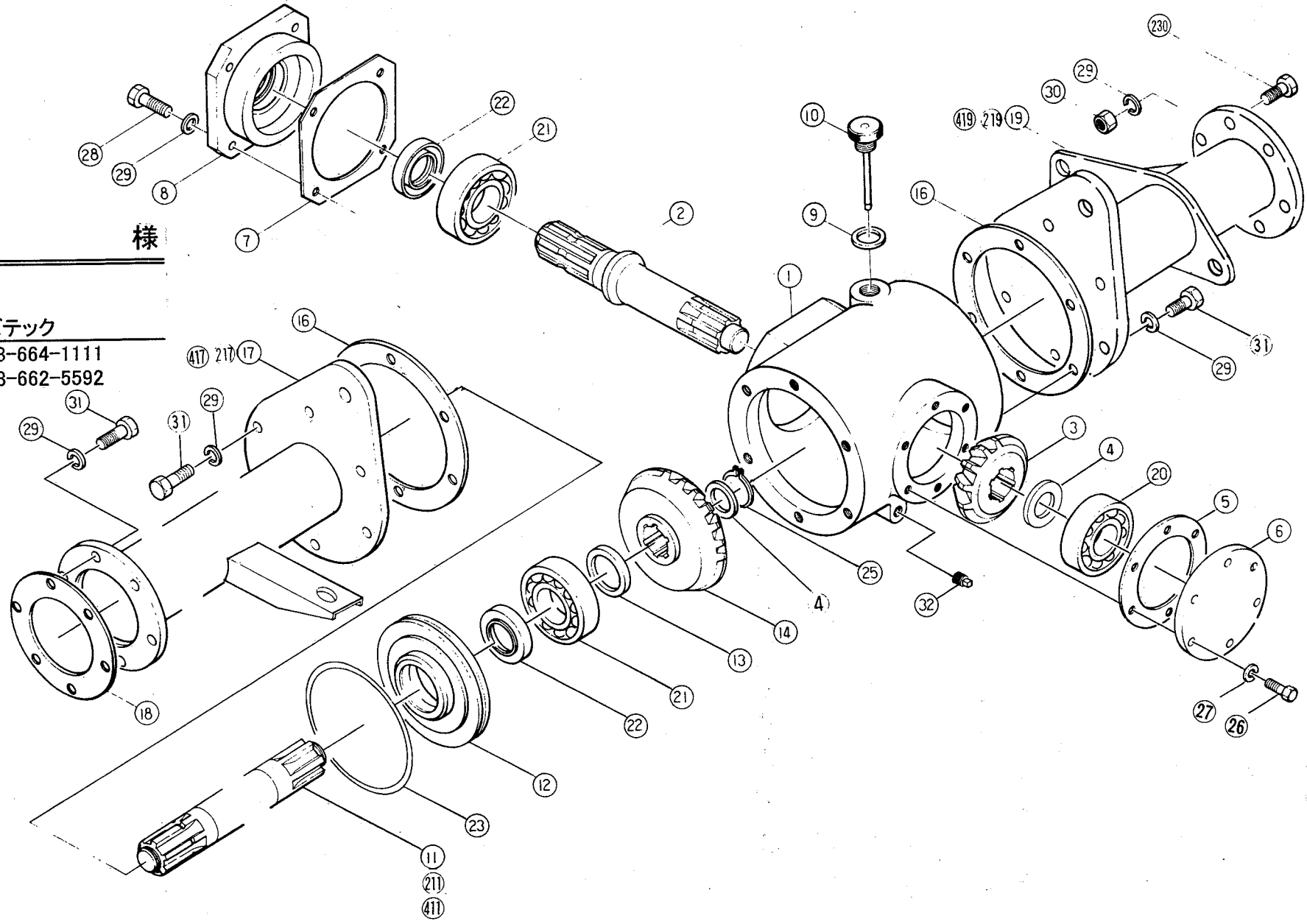
S-181·201·241

様

株式会社スズテック

TEL 028-664-1111

FAX 028-662-5592



S-181-201-241

ギ ャ ー ボ ッ ク ス

図番号	品番	名称	寸法	個数			備考	品番号	品番	名称	寸法	個数			備考
				S-181	S-201	S-241						S-181	S-201	S-241	
1	13205-15116	ギヤボックス		1	1	1		29	01400-01025	バネザガネ	M10	28	28	28	
2	" -35111	入力軸		1	1	1		30	01200-01008	六角ナット	M10	6	6	6	
3	" -45112	小カサ歯車		1	1	1		31	01000-11025	六角ボルト	M10×25(7T)	18	18	18	
4	13201-49119	ザガネ	35×25×3	2	2	2		32	06290-01800	プラグ	P T $\frac{1}{8}$	1	1	1	
5	" -41203	ベアリングカバーパッキン		1	1	1		230	01000-11030	六角ボルト	M10×30(7T)	6	6	6	
6	" -41202	ベアリングカバー		1	1	1		411	13205-35127 C	伝動軸				1	
7	" -41128	ケースパッキン		1	1	1		417	" -25143	サポートアーム(左)				1	
8	" -31120	入力軸ベアリングケース		1	1	1		419	" -25144	サポートアーム(右)				1	
9	43205-45010	油量ゲージパッキン		1	1	1									
10	13205-45133	油量ゲージ		1	1	1									
11	" -35127 A	伝動軸		1											
211	" -35127 B	伝動軸			1										
12	" -45117	ボックスベアリングケース		1	1	1									
13	13201-41125	カラー	50×35×3	1	1	1									
14	13205-45113	大カサ歯車		1	1	1									
16	" -45132	フランジパッキン		2	2	2									
17	" -25118 A	サポートアーム(左)		1											
217	" -25118 B	サポートアーム(左)			1										
18	13201-41132	伝動軸ベアリングケースパッキン		1	1	1									
19	13205-25119 A	サポートアーム(右)		1											
219	" -25119 B	サポートアーム(右)			1										
20	02200-06305	ボールベアリング	6305	1	1	1									
21	" -06307	ボールベアリング	6307	2	2	2									
22	04204-355511	オイルシール	35×55×11	2	2	2									
23	04101-011031	Oリング	G 110	1	1	1									
25	02100-02512	C形止メ輪	軸用25	1	1	1									
26	01000-00825	六角ボルト	M 8×25	6	6	6									
27	01400-00820	バネザガネ	M 8	6	6	6									
28	01000-01030	六角ボルト	M10×30	4	4	4									

S-181-201-241

様

株式会社スズテック

TEL 028-664-1111

FAX 028-662-5592

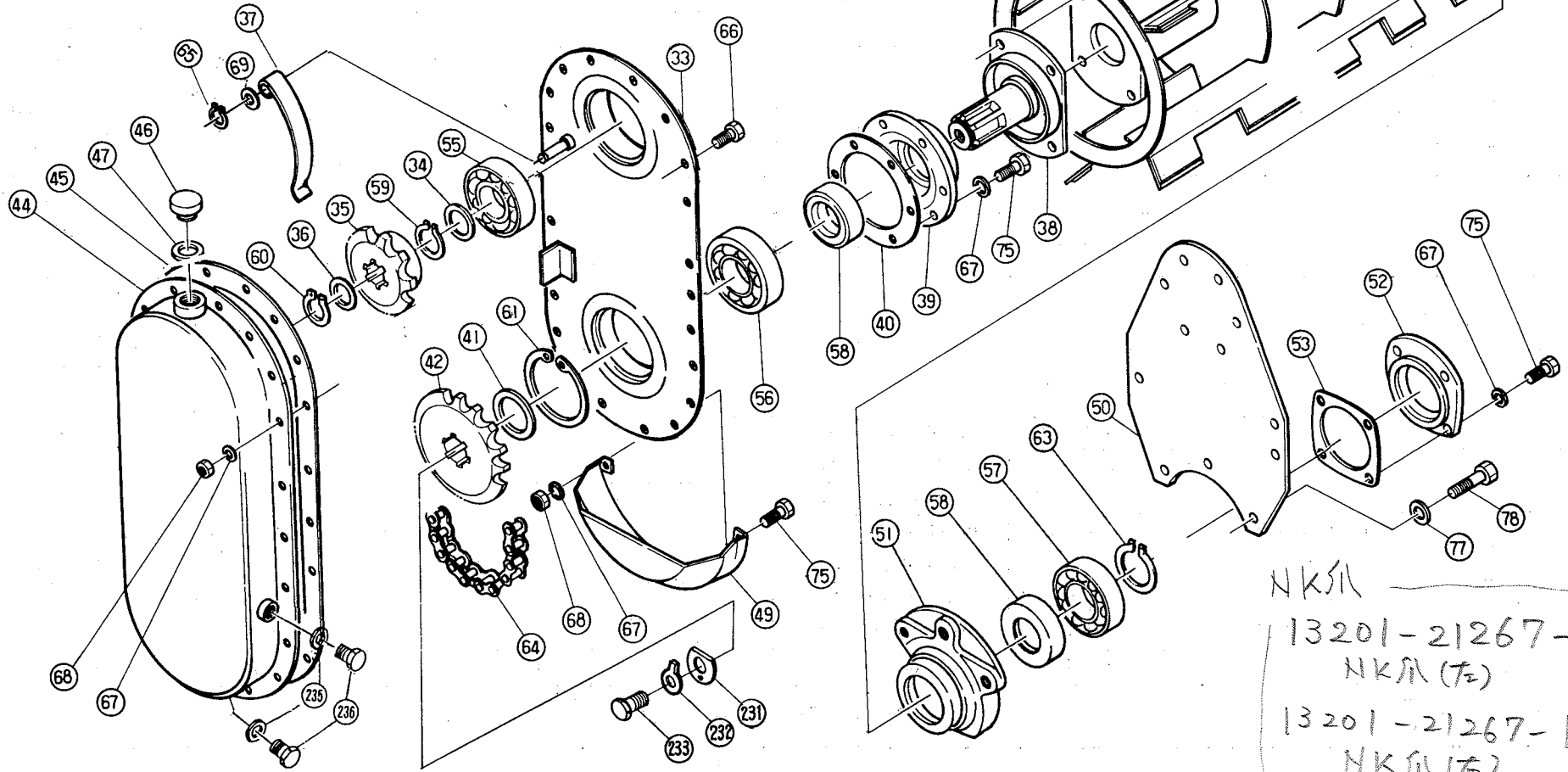
NK爪取付ボルト

13201-B0010

角根丸頭ボルト } 各1個の
六角ナット } 必要になります。
バネガガネ

※爪1本につきボルトセットが2セット
必要になります。

54 254 454 70 270 470 71 271 471



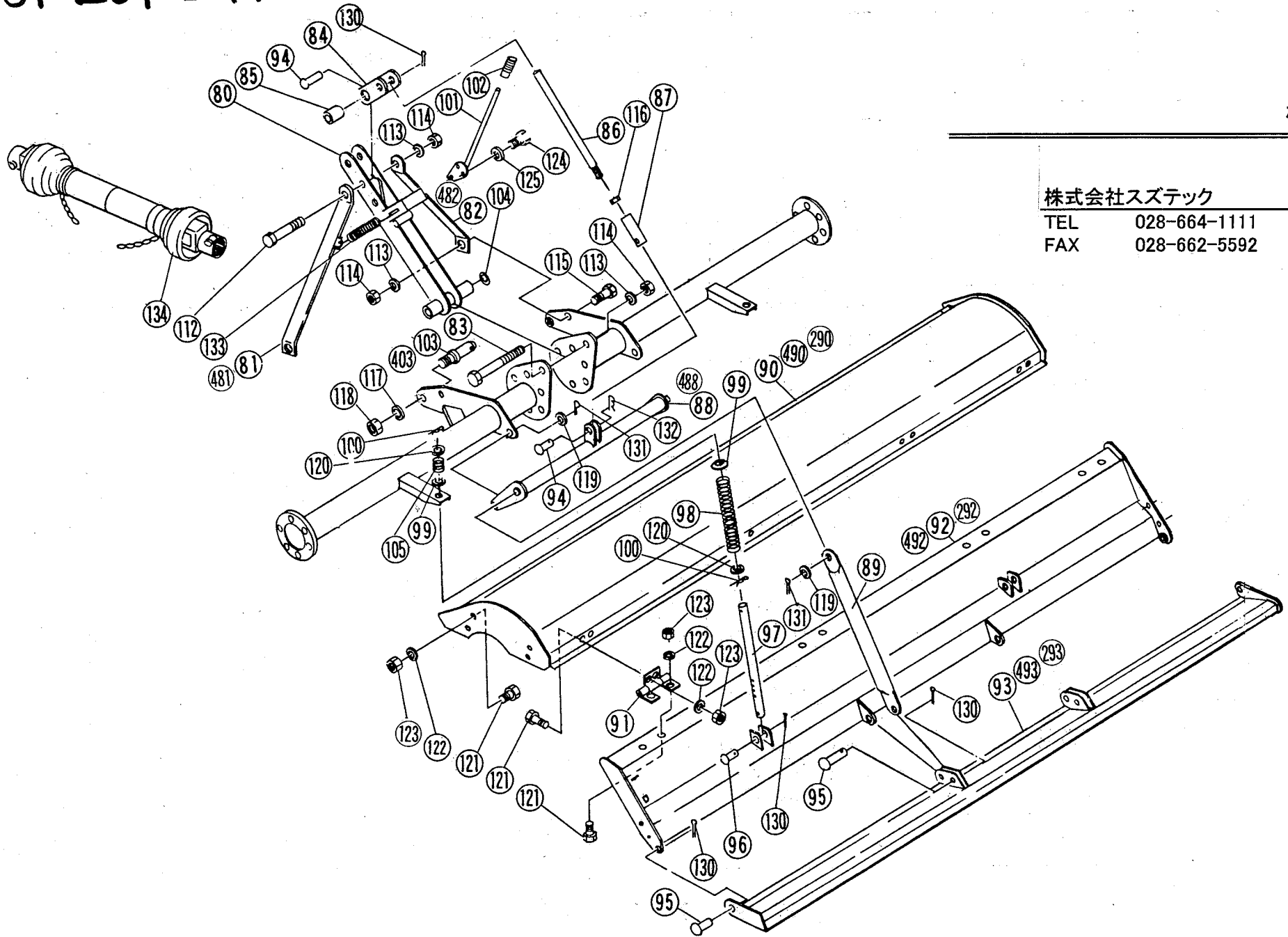
NK爪
13201-21267-L
NK爪(左)
13201-21267-R
NK爪(右)
1台分は左右各20本です。

S-181・201・241

チェーン駆動部

図番号	品番	名称	寸法	個数			備考	図番号	品番	名称	寸法	個数			備考
				S-181	S-201	S-241						S-181	S-201	S-241	
33	13205-15121	サイドフレーム(左)		1	1	1		64	03003-64050	ローラーチェーン	60×50L	1	1	1	
34	13201-41126	カラ	50×35×5.5	1	1	1		65	02100-01010	C形止メ輪	軸用10	1	1	1	
35	13205-45114	スプロケット12T		1	1	1		66	01000-00820	六角ボルト	M8×20	17	17	17	
36	13201-49119	ザガネ	35×25×2.3	1	1	1		67	01400-00820	バネザガネ	M8	29	29	29	
37	13205-35120	タイトナー		1	1	1		68	01200-00807	六角ナット	M8	19	19	19	
38	13201-31205	ローター駆動軸		1	1	1		69	01420-01016	ヒラザガネ	M10	1	1	1	
39	// -31123	シールケース		1	1	1		70	13204-24118	爪付ローター		1			Pタイプ
40	// -41131	シールケースパッキング		1	1	1		270	13205-25129	爪付ローター			1		Pタイプ
41	// -41127	カラ	55×40×3.0	1	1	1		71	13205-25136	NK爪ローター		1			Kタイプ
42	13205-45115	スプロケット22T		1	1	1		271	13201-21269	NK爪ローター			1		Kタイプ
44	// -15122	チェーンカバー		1	1	1		235	00900-41000	シールワッシャー	M10	2	2	2	
45	13201-31141	チェーンカバーパッキン		1	1	1		236	01000-01016	六角ボルト	M10×16	2	2	2	
46	// -41220	チェーン注油口プラグ		1	1	1		75	01000-00825	六角ボルト	M8×25	12	12	12	
47	// -41142	チェーン注油口パッキン		1	1	1		76	13201-41219	六角ボルト	M12×1.5×28(7T)	4	4	4	
49	// -31174	プロテクター		1	1	1		77	01400-01230	バネザガネ	M12	7	7	7	
50	13205-35124	サイドフレーム(右)		1	1	1		78	01000-11225	六角ボルト	M12×25(7T)	3	3	3	
51	195021-14111	ローターベアリングケース		1	1	1		231	13203-43114	マワリドメイタ		1	1	1	
52	13201-41146	ローターベアリングカバー		1	1	1		232	// -43115	マワリドメザガネ		1	1	1	
53	195020-14130	ローターベアリングパッキン		1	1	1		233	// -43125	六角ボルト	M10×1.5×20(7T)	1	1	1	
54	13204-24117	ローター		1			Sタイプ	454	13205-25146	ローター				1	Sタイプ
254	13205-25128	ローター			1		Sタイプ	470	// -25145	爪付ローター				1	Pタイプ
55	02201-06307	ボールベアリング	6307片シール	1	1	1		471	13202-22228	NK爪ローター				1	Kタイプ
56	02200-06308	ボールベアリング	6308	1	1	1									
57	02200-06208	ボールベアリング	6208	1	1	1									
58	194080-09551	軸付オイルシール	D407225-1	2	2	2									
59	02100-03415	C形止メ輪	軸用34	1	1	1									
60	02100-02512	C形止メ輪	軸用25	1	1	1									
61	02101-09030	C形止メ輪	穴用90	1	1	1									
63	02100-04018	C形止メ輪	軸用40	1	1	1									

S-181-201-241



様

株式会社スズテック

TEL 028-664-1111

FAX 028-662-5592

S-181・201・241

カバー, 土寄せリング

図番号	品番	名称	寸法	個数			備考	図番号	品番	名称	寸法	個数			備考
				S-181	S-201	S-241						S-181	S-201	S-241	
80	13204-24119	マスト		1	1	1		109	13201-41201	カバーシム		A2 B0~2	A2 B0~2	A2 B0~2	
81	" -44124 L	マスト支持アーム(左)		1	1			112	01000-016100	六角ボルト	M16×100	1	1	1	
82	" -44124 R	マスト支持アーム(右)		1	1			113	01400-01640	バネザガネ	M16	4	4	4	
83	13201-41150	六角ボルト	M16×225	1	1	1		114	01200-01613	六角ナット	M16	4	4	4	
84	" -31159	リンクアーム		1	1	1		115	01000-01640	六角ボルト	M16×40	2	2	2	
85	" -41160	パイプ軸	25×16.5×45	1	1	1		116	01220-01610	六角ナット	M16 3種	1	1	1	
86	13204-44121	リンクバー(A)		1	1	1		117	01400-02051	バネザガネ	M20	2	2	2	
87	13201-41233	リンクバー(B)		1	1	1		118	00900-42016	六角ナット	M20×1.5	2	2	2	
88	13204-34120	連結棒		1	1			119	01421-01626	ヒラザガネ	M16	4	4	4	
89	" -44122	リンクパイプ		2	2	2		120	" -02032	ヒラザガネ	M20	4	4	4	
90	" -24114	フロントカバー		1				121	01000-01025	六角ボルト	M10×25	22	22	22	
290	13205-25125	フロントカバー			1			122	01400-01025	バネザガネ	M10	22	22	22	
91	13103-35169	チョウバン		4	4	4		123	01200-01008	六角ナット	M10	22	22	22	
92	13205-25138A	リヤカバー		1				124	01000-00816	六角ボルト	M8×16	2	2	2	
292	13205-25138B	リヤカバー			1			125	01400-00820	バネザガネ	M8	2	2	2	
93	" -25123 A	土寄せ板		1				130	01500-03020	割ピン	3×20	9	9	11	
293	" -25123 B	土寄せ板			1			131	" -04030	割ピン	4×30	4	4	4	
94	13201-41165	リンクバーセットピン	12×50	2	2	2		132	01501-01223	Rピン	12用	1	1	1	
95	" -41164	頭付ピン	12×30	6	6	8		133	20210-43022	テンションスプリング		1	1	1	
96	13204-44125	セットピン	8×36	2	2	2		134	13201-45002	ドライブシャフト	AS 100-450	1	1	1	
97	" -44123	バネガイド		2	2	2		481	13205-45150 L	マスト支持アーム(左)				1	
98	13201-41223	圧縮バネ(A)		2	2	2		482	13205-45150 R	マスト支持アーム(右)				1	
99	" -41237	アールワッシャー	40×21×3.2	4	4	4		488	13205-35149	連結棒				1	
100	" -41184	Rピン		4	4	4		490	13205-25147	フロントカバー				1	
101	" -31218	ハンドル		1	1	1		492	13205-25148	リヤカバー				1	
102	" -41177	ニギリ		1	1	1		493	13205-25152	土寄せ板				1	
103	" -41209	ローリンクピン		2	2	2									
104	" -41162	シム	32×17×0.4	0~2	0~2	0~2	調整用								
105	" -41224	圧縮バネ(B)		2	2	2									

