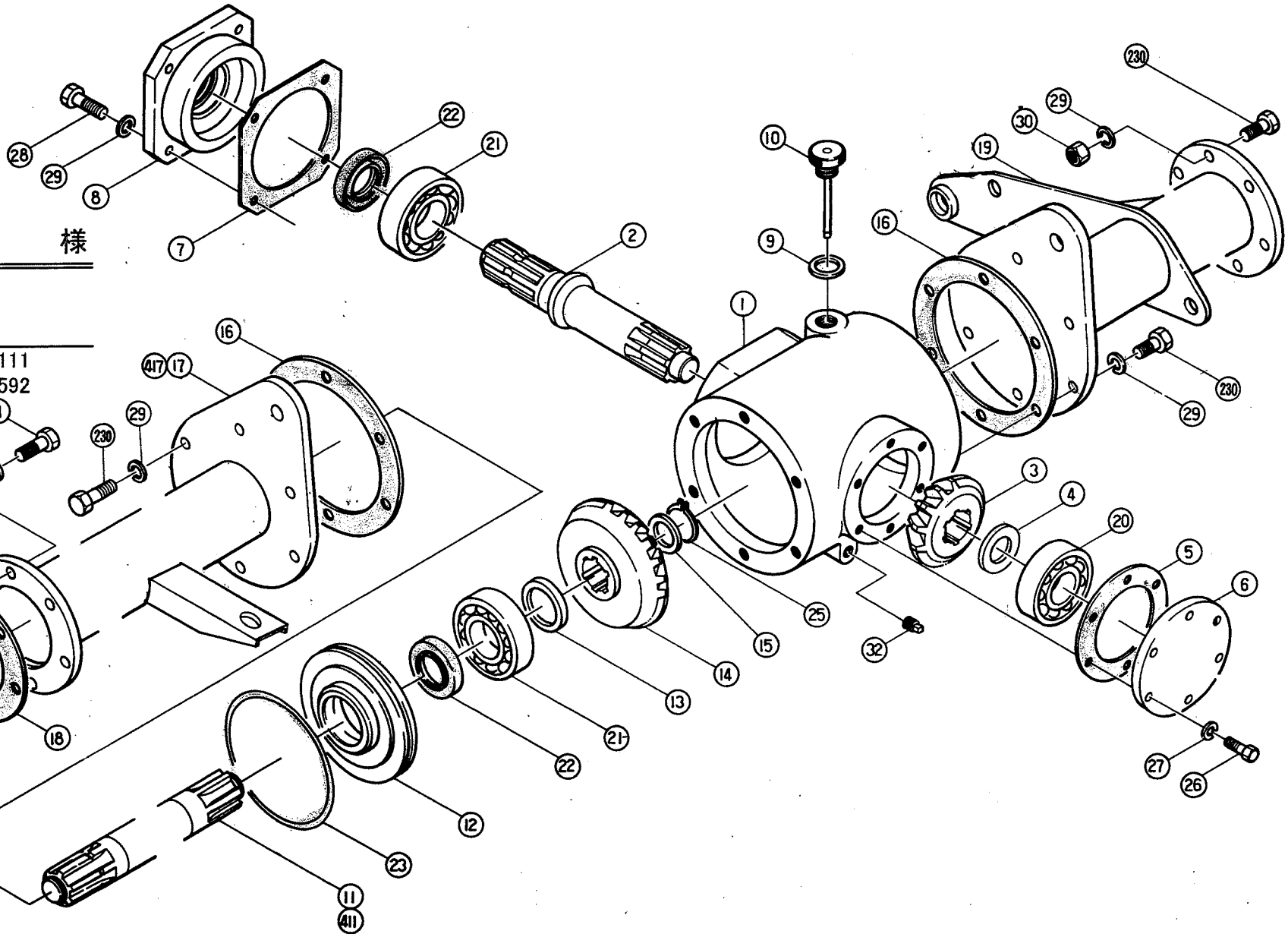


S-20 · 24



様

株式会社スズテック

TEL 028-664-1111

FAX 028-662-5592

S-20-24

ギヤーボックス

図番号	品番	名称	寸法	個数		備考	図番号	品番	名称	寸法	個数	
				S-20	S-24						S-20	S-24
1	13201-11201	ギヤーボックス		1	1		27	01400-00820	バネザガネ	M 8	6	6
2	" -39111	入力軸		1	1		28	01000-01030	六角ボルト	M10×30	4	4
3	13202-49213	小カサ歯車		1	1		29	01400-01025	バネザガネ	M10	28	28
4	13201-41204	ベアリングカラー		1	1		30	01200-01008	六角ナット	M10	6	6
5	" -41203	ベアリングカバーパッキン		1	1		31	01000-11025	六角ボルト	M10×25(7T)	6	6
6	" -41202	ベアリングカバー		1	1		32	06290-01800	プラグ	PT 1/2	1	1
7	" -41128	ケースパッキン		1	1		230	01000-11030	六角ボルト	M10×30(7T)	18	18
8	" -31120	入力軸ベアリングケース		1	1							
9	43205-45010	油量ゲージパッキン		1	1							
10	13201-41133	油量ゲージ		1	1							
11	" -39112	伝動軸		1								
11A	13202-39211	伝動軸			1							
12	13201-41122	ボックスベアリングケース		1	1							
13	" -41125	カラー	50×35×3	1	1							
14	13202-49214	大カサ歯車		1	1							
15	13201-49119	ザガネ	35×25×2.3	1	1							
16	" -41130	フランジパッキン		2	2							
17	" -11214	サポートアーム (左)		1								
417	13202-12215	サポートアーム (左)			1							
18	13201-41132	伝動軸ベアリング ケースパッキン		1	1							
19	13201-11215	サポートアーム (右)		1								
419	13202-12216	サポートアーム (右)			1							
20	02200-06305	ボールベアリング	06305	1	1							
21	02200-06307	ボールベアリング	6307	2	2							
22	04204-355511	オイルシール	35×55×11	2	2							
23	04101-012031	Oリング	G 120	1	1							
25	02100-02512	C形止メ輪	軸用25	1	1							
26	01000-00825	六角ボルト	M 8×25	6	6							

1
6
1

S-20-24

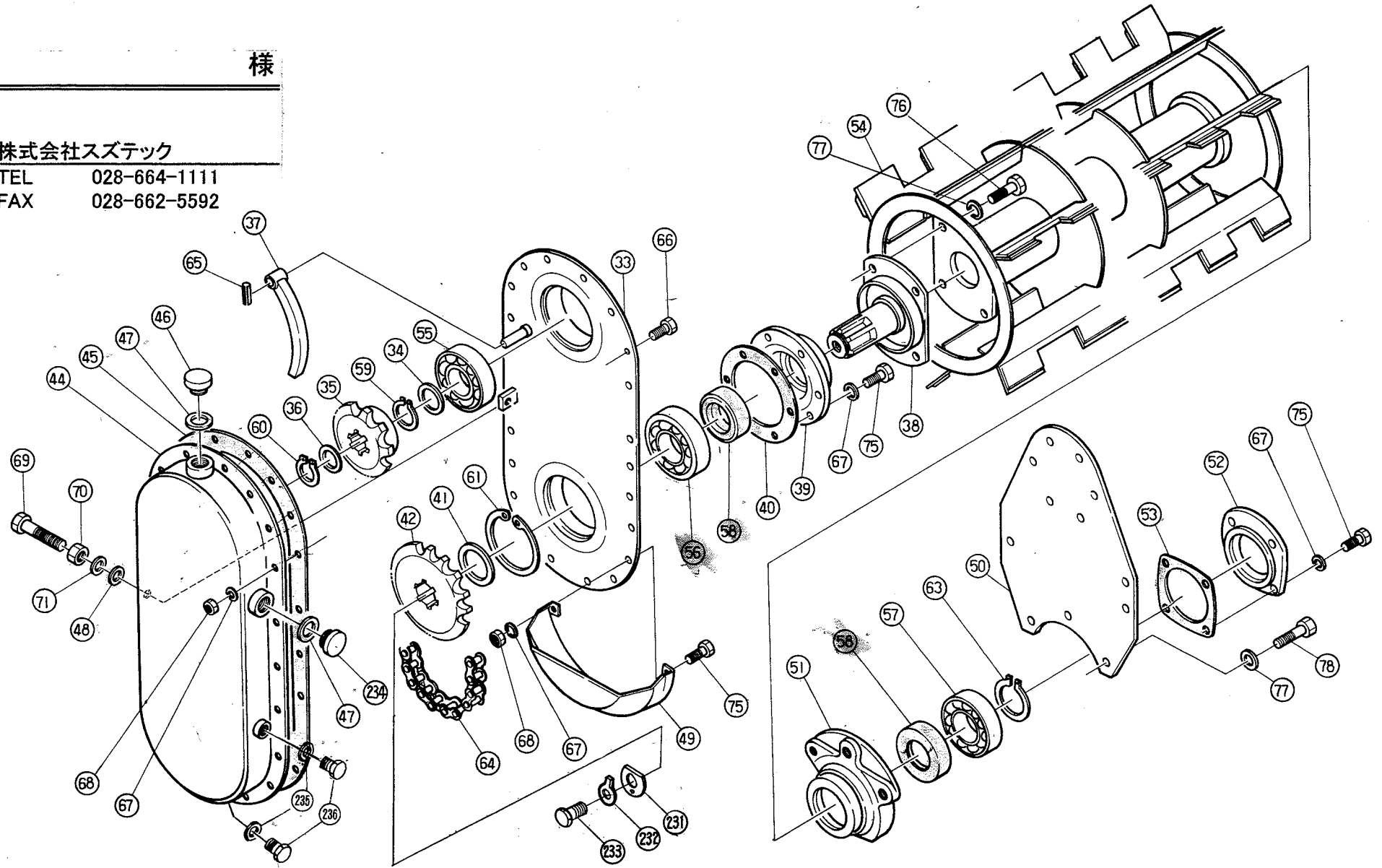
様

株式会社スズテック

TEL 028-664-1111

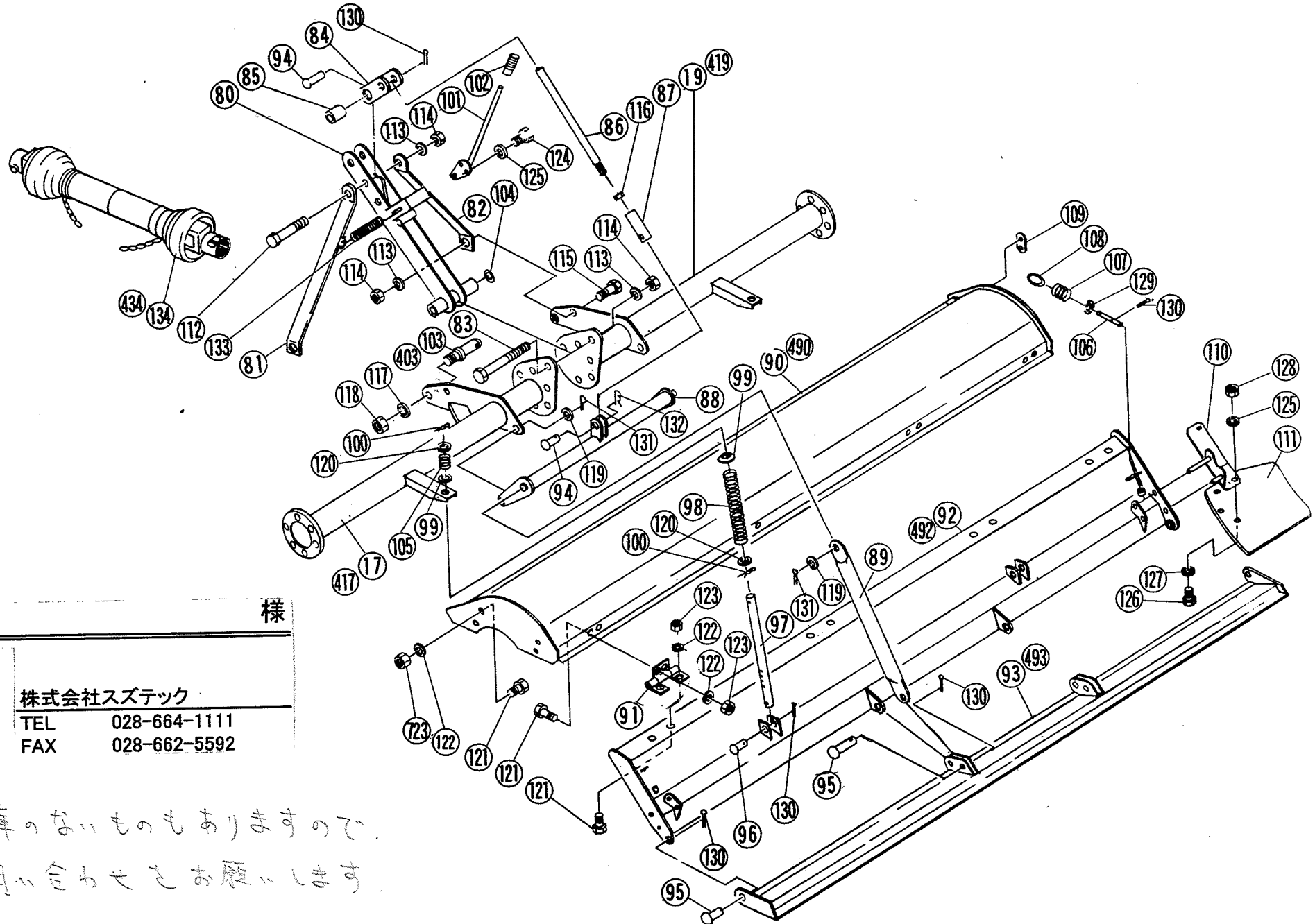
FAX 028-662-5592

— 10 —



チェーン駆動部

図番号	品番	名称	寸法	個数		備考	図番号	品番	名称	寸法	個数		備考
				S-20	S-24						S-20	S-24	
33	13201-11136	サイドフレーム (左)		1	1		61	02101-09030	C形止メ輪	穴用90	1	1	
34	" -41126	カラー	50×35×5.5	1	1		63	02100-04018	C形止メ輪	軸用40	1	1	
35	" -49116	スプロケット10T		1	1		64	03003-85038	ローラーチェーン	80×38L	1	1	
36	" -49119	ザガネ	35×25×2.3	1	1		65	01504-00318	スプリングピン	3×18	1	1	
37	" -41138	タイトナー		1	1		66	01000-00820	六角ボルト	M 8×20	17	17	
38	" -31205	ローター駆動軸		1	1		67	01400-00820	バネザガネ	M 8	29	29	
39	" -31123	シールケース		1	1		68	01200-00807	六角ナット	M 8	19	19	
40	" -41131	シールケースパッキング		1	1		69	00900-41280	六角ボルト	M12×1.25×80全ネジ	1	1	
41	" -41127	カラー	55×40×3.0	1	1		70	00900-41210	六角ナット	M12×1.25	1	1	
42	" -49117	スプロケット16T		1	1		71	13201-41186	ザガネ		1	1	
44	" -11137	チェーンカバー		1	1		235	00900-41000	シールワッシャー	M10	2	2	
45	" -31141	チェーンカバパッキン		1	1		236	01000-01016	六角ボルト	M10×16	2	2	
46	" -41220	チェーン注油口プラグ		1	1		75	01000-00825	六角ボルト	M 8×25	12	12	
47	" -41142	チェーン注油口パッキン		1	1		76	13201-41219	六角ボルト	M12×1.25×28(7T)	4	4	
48	" -41185	タイトナーパッキン		1	1		77	01400-01230	バネザガネ	M12	7	7	
49	" -31174	プロテクター		1	1		78	01000-01235	六角ボルト	M12×25	3	3	
50	" -31145	サイドフレーム (右)		1	1		231	13203-43114	マワリドメイタ		1	1	
51	195021-14111	ローターベアリングケース		1	1		232	13203-43115	マワリドメザガネ		1	1	
52	13201-41146	ローターベアリングカバー		1	1		233	13203-43125	六角ボルト	M10×1.25×20(7T)	1	1	
53	195021-14130	ローターベアリングカバーパッキン		1	1		234	13201-41221	チェーン検査口プラグ		1	1	
54	13201-21163	ローター		1									
454	13202-22113	ローター			1								
55	02201-06307	ボールベアリング	6307片シール	1	1								
56	02200-06308	ボールベアリング	6308	1	1								
57	02200-06208	ボールベアリング	6208	1	1								
58	194080-09551	軸封オイルシール	D407225-1	2	2								
59	02100-03415	C形止メ輪	軸用34	1	1								
60	02100-02512	C形止メ輪	軸用25	1	1								



— 12 —

様

株式会社スズテック
 TEL 028-664-1111
 FAX 028-662-5592

。在庫のないものもありますので、
 お問い合わせをお願いします。

カバー, 土寄せリンク

図番号	品番	名称	寸法	個数		備考	図番号	品番	名称	寸法	個数		備考
				S-20	S-24						S-20	S-24	
80	13201-21210	マスト		1	1		106	13201-41226	ロックピン		2	2	
81	"-41211L	マスト支持アーム (左)		1	1		107	"-41227	ロックバネ		2	2	
82	"-41211R	マスト支持アーム (右)		1	1		108	12201-49115	リング		2	2	
83	"-41150	六角ボルト	M16×225	1	1		109	13201-41201	カバーシム		$\frac{A^{0-2}}{B}$	$\frac{A^{0-2}}{B}$	
84	"-31159	リンクアーム		1	1		110	"-31228	支持金具		$\frac{R}{L}$	$\frac{R}{L}$	
85	"-41160	パイプ軸	25×16.5×45	1	1		111	"-41229	ゴム板		$\frac{R}{L}$	$\frac{R}{L}$	
86	"-41232	リンクバー (A)		1	1		112	01000-016100	六角ボルト	M16×100	1	1	
87	"-41233	リンクバー (B)		1	1		113	01400-01640	バネザガネ	M16	4	4	
88	"-31155	連結棒		1	1		114	01200-01613	六角ナット	M16	4	4	
89	"-41156	リンクパイプ		2	2		115	01000-01640	六角ボルト	M16×40	2	2	
90	"-21207	フロントカバー		1			116	01220-01610	六角ナット	M16 3種	1	1	
490	13202-22214	フロントカバー			1		117	01400-02051	バネザガネ	M20	2	2	
91	13103-35169	チョウバン		4	4		118	00900-42016	六角ナット	M20×1.5	2	2	
92	13201-21216	リヤカバー		1			119	01421-01626	ヒラザガネ	M16	4	4	
492	13202-22217	リヤカバー			1		120	01421-02032	ヒラザガネ	M20	4	4	
93	13201-21153	土寄せ板		1			121	01000-01025	六角ボルト	M10×25	22	22	
493	13202-22118	土寄せ板			1		122	01400-01025	バネザガネ	M10	22	22	
94	13201-41165	リンクバーセットピン	12×50	2	2		123	01200-01008	六角ナット	M10	22	22	
95	"-41164	頭付ピン	12×30	6	6		124	01000-00816	六角ボルト	M8×16	2	2	
96	"-41125	セットピン	10×36	2	2		125	01400-00820	バネザガネ	M8	8	8	
97	"-41222	バネガイド		2	2		126	01000-00825	六角ボルト	M8×25	6	6	
98	"-41223	圧縮バネ (A)		2	2		127	01421-01016	ヒラザガネ	M10	6	6	
99	13201-41237	アールワッシャー	40×21×3.2	4	4		128	01200-00807	六角ナット	M8	6	6	
100	13201-41184	Rピン		4	4		129	01421-01223	ヒラダガネ	M12	2	2	
101	"-31218	ハンドル		1	1		130	01500-00320	割ピン	3×20	11	11	
102	"-41177	ニギリ		1	1		131	01500-00430	割ピン	4×30	4	4	
103	"-41147	ローリンクピン			1		132	01501-01223	Rピン	12用	1	1	
403	"-41209	ローリンクピン		1			133	20210-43022	テンションスプリング		1	1	
104	"-41162	シム	32×17×0.4	0~2	0~2	調整用	134	13201-45000	ドライブシャフト	A S 100-500		1	
105	"-41224	圧縮バネ (B)		2	2		434	"-45002	ドライブシャフト	A S 100-450	1		