

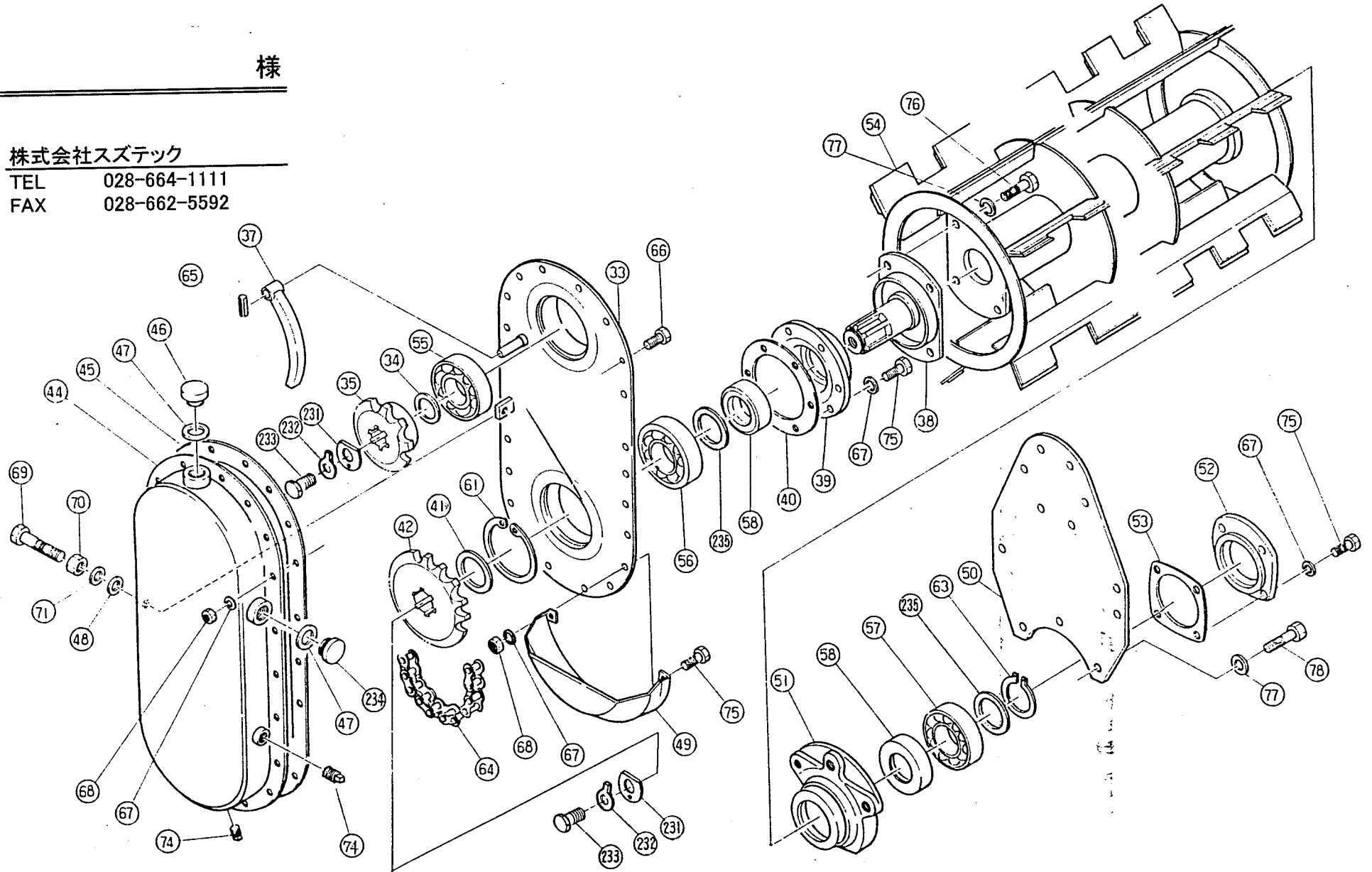
様

株式会社スズテック

TEL 028-664-1111

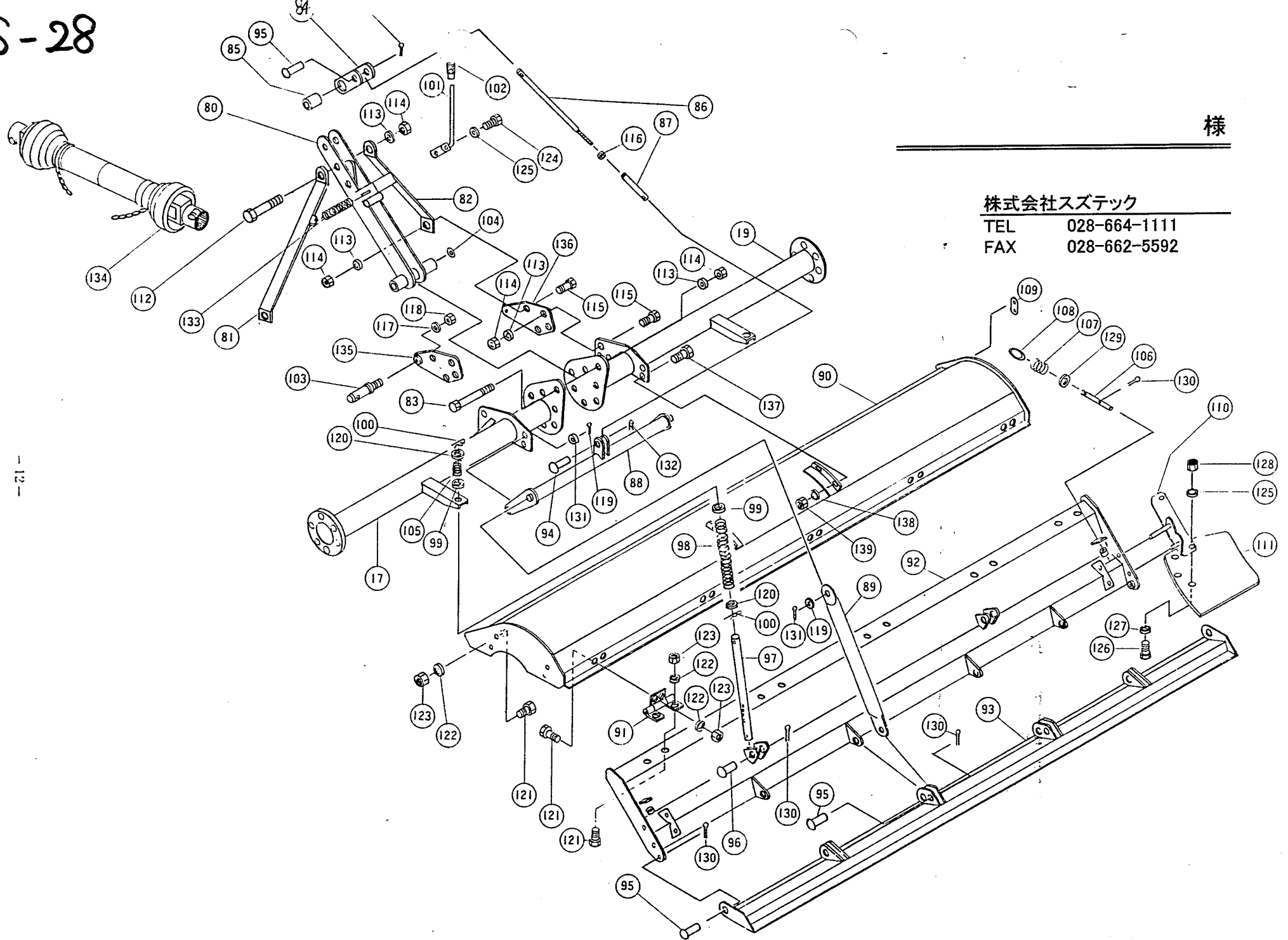
FAX 028-662-5592

- 10 -



チェーン駆動部

図番号	品番	名 称	寸 法	個数	備 考	図番号	品番	名 称	寸 法	個数	備 考
33	13203-13122	サイドフレーム (左)		1		66	01000-00820	六角ボルト	M 8 × 20	17	
34	13203-43111	カラー	50 × 35 × 7	1		67	01400-00820	バネザガネ	M 8	29	
35	13201-49116	スプロケット10T		1		68	01200-00807	六角ナット	M 8	19	
37	" -41138	タイトナー		1		69	01031-01280	六角ボルト	M12 × 1.25 × 80 全ネジ	1	
38	13203-33113	ローター駆動軸		1		70	01201-01210	六角ナット	M12 × 1.25	1	
39	" -33116	シールケース		1		71	13201-41186	ザガネ		1	
40	" -43117	シールケースパッキン		1		74	06290-01800	プラグ	PT 1/2	2	
41	" -43118	カラー	60 × 40 × 4.5	1		75	01000-00825	六角ボルト	M 8 × 25	12	
42	" -43112	スプロケット16T		1		76	13201-41219	六角ボルト	M12 × 1.25 × 28 (7 T)	4	
44	13201-11137	チェーンカバー		1		77	01400-01230	バネザガネ	M12	7	
45	" -31141	チェーンカバーパッキン		1		78	01000-11230	六角ボルト	M12 × 30 (7 T)	3	
46	" -41220	チェーン注油口プラグ		1		231	13203-43114	マワリドメイタ		2	
47	" -41142	チェーン注油口パッキン		1		232	13203-43115	マワリドメザガネ		2	
48	" -41185	タイトナーパッキン		1		233	13203-43125	六角ボルト	M10 × 1.25 × 20 (7 T)	2	
49	" -31174	プロテクター		1		234	13201-41221	チェン検査プラグ		1	
50	13203-33126	サイドフレーム (右)		1		235	13203-43119	カラー	60 × 45 × 2.3	2	
51	" -33120	ローターベアリングケース		1							
52	" -43120	ローターベアリングカバー		1							
53	" -43121	ローターベアリングカバーパッキン		1							
54	" -23212	ローター		1							
55	02201-06307	ボールベアリング	6307片シール	1							
56	02200-06309	ボールベアリング	6309	1							
57	02200-06209	ボールベアリング	6209	1							
58	13203-43124	軸付シール	QLF45 × 75 × 14 × 17	2							
61	02101-010030	C形止メ輪	穴用100	1							
63	02100-04518	C形止メ輪	軸用45	1							
64	03003-85038	ローラーチェーン	80 × 38 L	1							
65	01504-00318	スプリングピン	3 × 18	1							



株式会社スズテック

TEL 028-664-1111

FAX 028-662-5592

図番号	品番	名称	寸法	個数	備考	図番号	品番	名称	寸法	個数	備考
80	13203-23313	マスト		1		110	13201-31228	支持金具			R L 1
81	" -43133	マスト支持アーム (左)		1		111	" -41229	ゴム板			R L 1
82	" -43133	マスト支持アーム (右)		1		112	01000-016100	六角ボルト	M16×100	1	
83	13201-41150	六角ボルト	M16×225	1		113	01400-01640	バネザガネ	M16	10	
84	" -31159	リンクアーム		1		114	01200-01613	六角ナット	M16	10	
85	" -41160	パイプ軸	25×16.5×45	1		115	01000-01640	六角ボルト	M16×40	8	
86	13203-43314	リンクバー (A)		1		116	01220-01610	六角ナット	M163種	1	
87	13201-41233	リンクバー (B)		1		117	01400-02051	バネザガネ	M20	2	
88	13203-33130	連結棒		1		118	01201-02016	六角ナット	M20×1.5	2	
89	13201-41156	リンクパイプ		2		119	01421-01626	ヒラザガネ	M16	4	
90	13203-23127	フロントカバー		1		120	01421-02032	ヒラザガネ	M20	4	
91	13103-35169	チョウバン		5		121	01000-01025	六角ボルト	M10×25	26	
92	13203-23128	リヤカバー		1		122	01400-01025	バネザガネ	M10	26	
93	13203-23129	土寄せ板		1		123	01200-01008	六角ナット	M10	26	
94	13201-41165	リンクバーセットピン	12×50	2		124	01000-00816	六角ボルト	M 8 ×16	3	
95	" -41164	頭付ピン	12×30	8		125	01400-00820	バネザガネ	M 8	9	
96	" -41125	セットピン	10×36	2		126	01000-00825	六角ボルト	M 8 ×25	6	
97	" -41222	バネガイド		2		127	01421-01016	ヒラザガネ	M10	6	
98	" -41223	圧縮バネ (A)		2		128	01200-00807	六角ナット	M 8	6	
99	13003-41118	アールワッシャー	43×22×3.2	4		129	01421-01223	ヒラザガネ	M12	2	
101	13201-41184	Rピン	43×22×3.2	4		130	01500-00318	割ピン	3 ×18	13	
101	13203-33315	ハンドル		1		131	01500-00425	割ピン	4 ×25	4	
102	13201-41177	ニギリ		1		132	01501-01223	Rピン	12用	1	
103	" -41147	ローリンクピン		2		133	20210-43022	テンションスプリング		1	
104	" -41162	シム	32×17×0.4	0~2	調整用	134	13203-45000	ドライブシャフト	A S100-500	1	
105	" -41224	圧縮バネ (B)		2		135	13203-33131L	ローリンクヒッチ (左)		1	
106	13201-41226	ロックピン		2		136	13203-33131R	ローリンクヒッチ (右)		1	
107	" -41227	ロックバネ		2		137	01000-01230	六角ボルト	M12×30	4	
108	12201-49115	リング		2		138	01400-01230	バネザガネ	M12	4	
109	13201-41201	カバーシム		$\frac{A}{B} \frac{2}{0-2}$		139	01200-01210	六角ナット	M12	4	