

# S-280

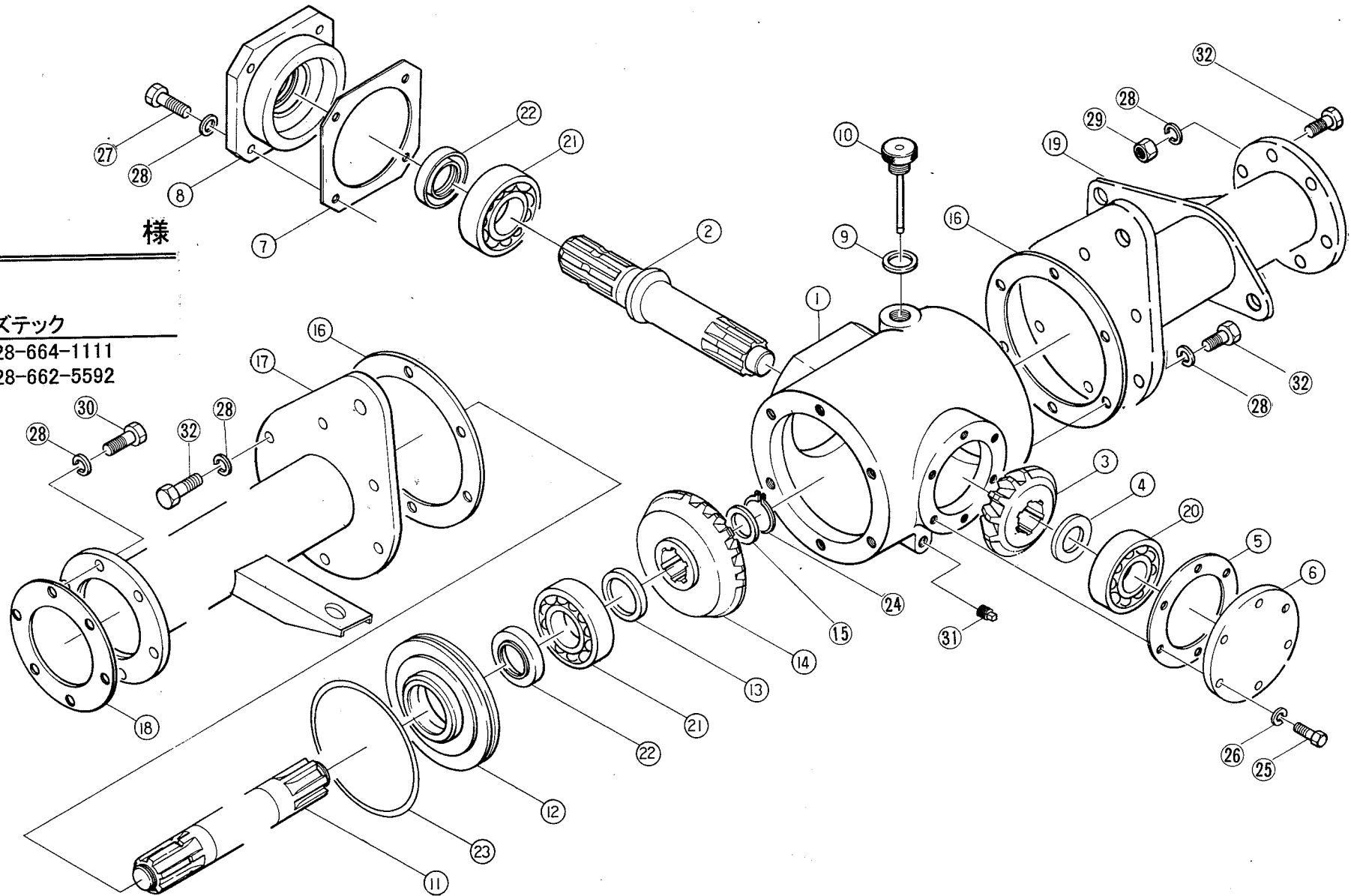
様

株式会社スズテック

TEL 028-664-1111

FAX 028-662-5592

— 8 —



S-280

## ギヤーボックス

図番号	品番	名称	寸法	個数	備考	図番号	品番	名称	寸法	個数	備考
				S-280						S-280	
1	13201-11201	ギヤーボックス		1		26	01400-00820	バネザガネ	M 8	6	
2	〃 -39111	入力軸		1		27	01000-01030	六角ボルト	M10×30	4	
3	13202-49213	小カサ歯車		1		28	01400-01025	バネザガネ	M10	28	
4	13201-41204	ベアリングカラー		1		29	01200-01008	六角ナット	M10	6	
5	〃 -41203	ベアリングカバーパッキン		1		30	01000-11025	六角ボルト	M10×25(7 T)	6	
6	〃 -41202	ベアリングカバー		1		31	06290-01800	プラグ	P T 1/2	1	
7	〃 -41128	ケースパッキン		1		32	01000-11030	六角ボルト	M10×30(7 T)	18	
8	〃 -31120	入力軸ベアリングケース		1							
9	43205-45010	油量ゲージパッキン		1							
10	13201-41133	油量ゲージ		1							
11	13203-39215	伝動軸		1							
12	13201-41122	ボックスベアリングケース		1							
13	〃 -41125	カラー	50×35×3	1							
14	13202-49214	大カサ歯車		1							
15	13201-49119	ザガネ	35×25×2.3	1							
16	〃 -41130	フランジパッキン		2							
17	13203-23136	サポートアーム(左)		1							
18	13203-43123	伝動軸ベアリング ケースパッキング		1							
19	13203-23137	サポートアーム(右)		1							
20	02200-06305	ボールベアリング	6305	1							
21	02200-06307	ボールベアリング	6307	2							
22	04204-355511	オイルシール	35×55×11	2							
23	04101-012031	Oリング	G120	1							
24	02100-02512	C形止メ輪	軸用25	1							
25	01000-00825	六角ボルト	M 8 × 25	6							

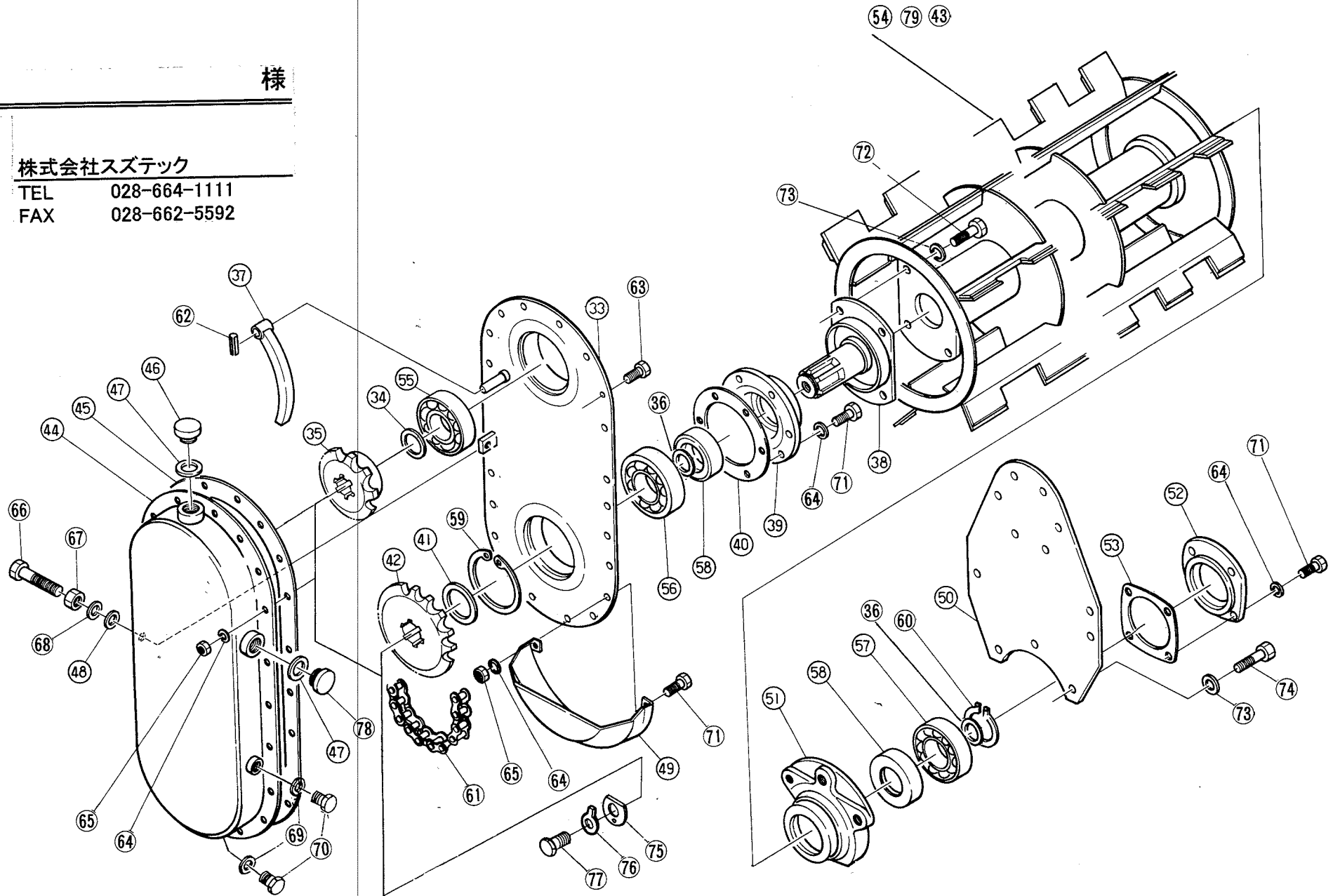
様

株式会社スズテック

TEL 028-664-1111

FAX 028-662-5592

-10-

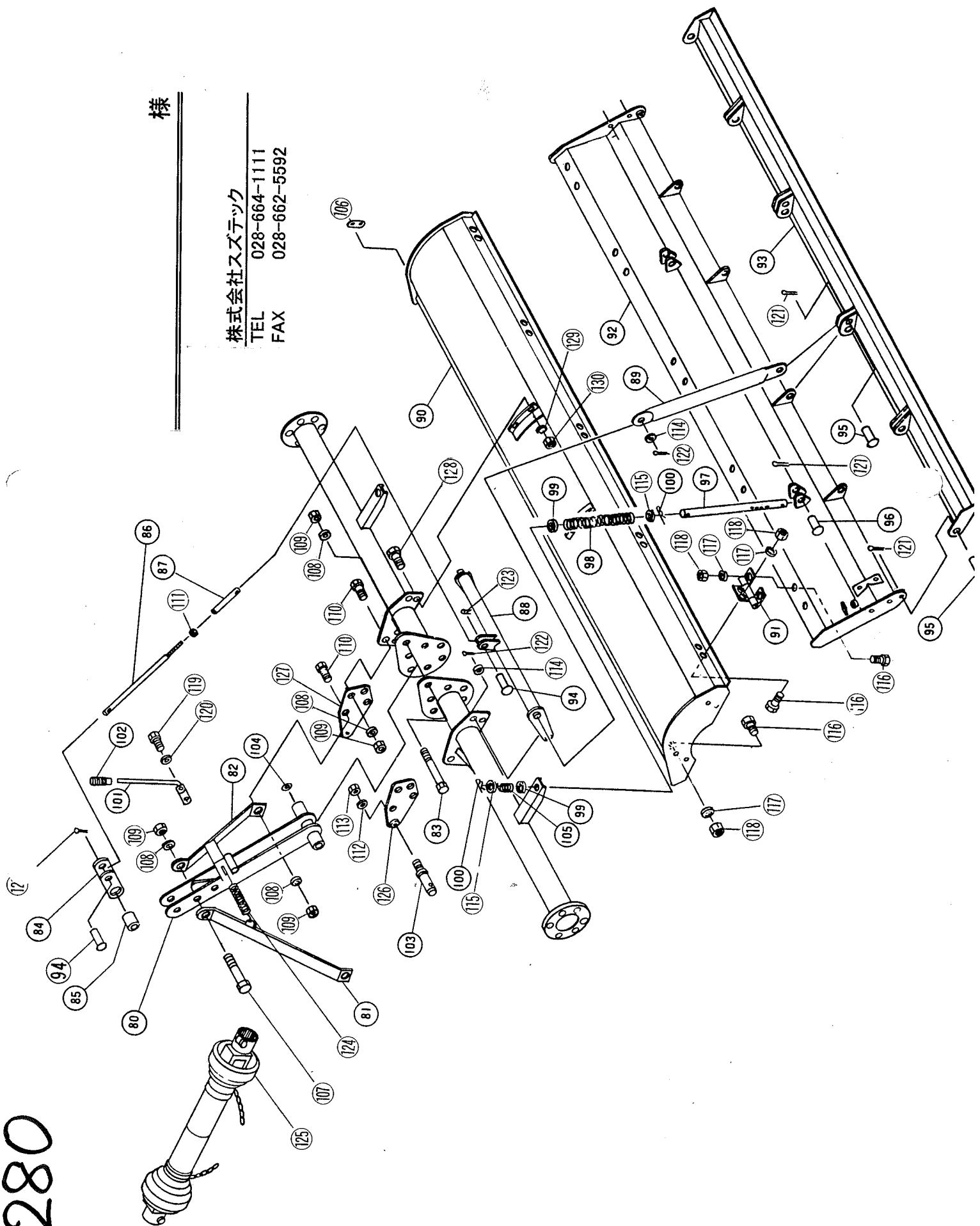


S-280

## チェーン駆動部

図番号	品番	名称	寸法	個数	備考	図番号	品番	名称	寸法	個数	備考
				S-280						S-280	
33	13203-13122	サイドフレーム(左)		1		58	13203-43124	軸付オイルシール	QLF45×75×14×17	2	
34	12203-43111	カラー	50×35×7	1		59	02101-010030	C形止メ輪	穴用100	1	
35	13201-49119	スプロケット10T		1		60	02100-04518	C形止メ輪	軸用45	1	
36	13203-43119	カラー	60×45×2.3	2		61	03003-85038	ローラーチェーン	80×38L	1	
37	13201-41138	タイトナー		1		62	01504-00318	スプリングピン	3×18	1	
38	13203-33113	ローター駆動軸		1		63	01000-00820	六角ボルト	M8×20	17	
39	〃-33116	シールケース		1		64	01400-00820	バネザガネ	M8	29	
40	〃-43117	シールケースパッキング		1		65	01200-00807	六角ナット	M8	19	
41	〃-43118	カラー	60×42×4.5	1		66	00900-41280	六角ボルト	M12×1.25×80全ネジ	1	
42	〃-43112	スプロケット16T		1		67	00900-41210	六角ナット	M12×1.25	1	
43	〃-23316	K爪ローター		1	Kタイプ	68	13201-41186	ザガネ		1	
44	13201-11137	チェーンカバー		1		69	00900-41000	シールワッシャー	M10	2	
45	〃-31141	チェーンカバーパッキン		1		70	01000-01016	六角ボルト	M10×16	2	
46	〃-41220	チェーン注油口プラグ		1		71	01000-00825	六角ボルト	M8×25	12	
47	〃-41142	チェーン注油口パッキン		2		72	13201-41219	六角ボルト	M12×1.25×28(7T)	4	
48	〃-41185	タイトナーパッキン		1		73	01400-01230	バネザガネ	M12	7	
49	〃-31174	プロテクター		1		74	01000-11225	六角ボルト	M12×25(7T)	3	
50	13203-33126	サイドフレーム(右)		1		75	13203-43114	マワリドメイタ		2	
51	〃-33120	ローターベアリングケース		1		76	13203-43115	マワリドメザガネ		2	
52	〃-43120	ローターベアリングカバー		1		77	13203-43125	六角ボルト	M10×1.25×20(7T)	2	
53	〃-43121	ローターベアリング カバーパッキング		1		78	13203-23314	チェーン検査口プラグ		1	
54	〃-23212	ローター		1	Sタイプ	79	13203-23316	爪付ローター		1	Pタイプ
55	02201-06307	ボールベアリング	6307片シール	1							
56	02200-06309	ボールベアリング	6309	1							
57	02200-06209	ボールベアリング	6209	1							

S-280



様

株式会社スズテック

TEL 028-664-1111

FAX 028-662-5592

S-280

## カバー, 土寄せリンク

図番号	品番	名称	寸法	個数	備考	図番号	品番	名称	寸法	個数	備考
				S-280						S-280	
80	13201-21252	マスト		1		106	13201-41201	カバーシム		A0~2 B2	
81	ク-31253 FL	マスト支持アーム(左)		1		107	01000-016100	六角ボルト	M16×100	1	
82	ク-31253 FL	マスト支持アーム(右)		1		108	01400-01640	バネザガネ	M16	10	
83	ク-41150	六角ボルト	M16×225	1		109	01200-01613	六角ナット	M16	10	
84	ク-31159	リンクアーム		1		110	01000-01650	六角ボルト	M16×50	8	
85	ク-41160	パイプ軸	25×16.5×45	1		111	01220-01610	六角ナット	M16	1	3種
86	ク-41232	リンクバー(A)		1		112	01400-02051	バネザガネ	M20	2	
87	ク-41233	リンクバー(B)		1		113	00900-42016	六角ナット	M20×1.5	2	
88	13203-33130	連結棒		1		114	01421-01626	ヒラザガネ	M16	4	
89	13201-41156	リンクパイプ		2		115	01421-02032	ヒラザガネ	M20	4	
90	13203-23127	フロントカバー		1		116	01000-01025	六角ボルト	M10×25	26	
91	13103-35169	チョウバン		5		117	01400-01025	バネザガネ	M10	26	
92	13203-23319	リヤカバー		1		118	01200-01008	六角ナット	M10	26	
93	13203-23139	土寄せ板		1		119	01000-00816	六角ボルト	M8×16	2	
94	13201-41165	リンクバーセットピン	12×50	2		120	01400-00820	バネザガネ	M8	8	
95	ク-41164	頭付ピン	12×30	8		121	01500-03020	割ピン	3×20	11	
96	ク- <del>41125</del> <sup>41125</sup>	セットピン	10×36	2		122	01500-04030	割ピン	4×30	4	
97	13201-41222	バネガイド		2		123	01501-01223	Rピン	12用	1	
98	13201-41223	圧縮バネ(A)		2		124	20210-43022	テンションスプリング		1	
99	ク-41237	アールワッシャー	40×21×3.2	4		125	13201-45000	ドライブシャフト	A S100-500	1	
100	ク-41184	Rピン		4		126	ク-31261 L	ローリンクヒッチ(B)(左)		1	
101	ク-31218	ハンドル		1		127	ク-31261 R	ローリンクヒッチ(B)(右)		1	
102	ク-41177	ニギリ		1		128	01000-01230	六角ボルト	M12×30	4	
103	ク-41147	ローリンクピン		1		129	01400-01230	バネザガネ	M12	4	
104	13201-41162	シム	32×17×0.4	0~2	調整用	130	01200-01210	六角ナット	M12	4	
105	13201-41224	圧縮バネ(B)		2							

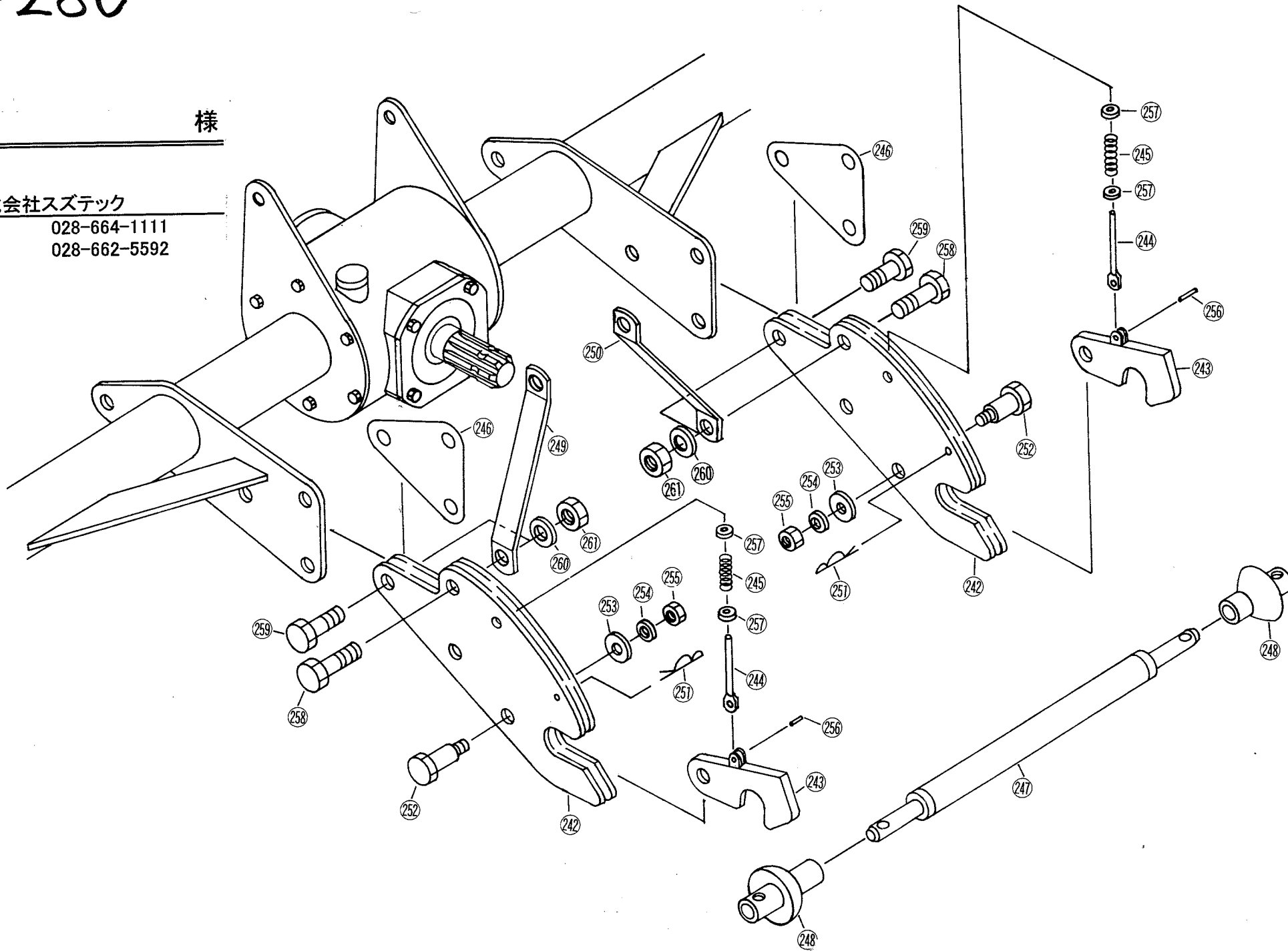
# S-280

様

株式会社スズテック

TEL 028-664-1111

FAX 028-662-5592



S-280

## オートヒッチ

図番号	品番	名称	寸法	個数	備考
				S-280	
242	13201-21254	ロワーリンクヒッチ(A)		2	
243	〃-41255	フック		2	
244	〃-41258	バネガイド(A)		2	
245	00931-40006	圧縮バネ		2	
246	13201-41260	スペーサー		2	
247	〃-31256C	ヒッチバー		1	
248	〃-31257	ロワーリンクヒッチガイド		2	
249	〃-31253ER	マスト支持アーム(右)		1	
250	〃-31253EL	マスト支持アーム(左)		1	
251	〃-41184	Rピン		2	
252	〃-41259	段付ボルト		2	
253	01421-01223	ヒラザガネ	M12	2	
254	01400-01230	バネザガネ	M12	2	
255	01200-01210	六角ナット	M12	2	
256	01504-00308	スプリングピン	φ3×8	2	
257	01420-00608	ヒラザガネ	M6	4	小形
258	01000-01660	六角ボルト	M16×60	2	
259	〃-01650	六角ボルト	M16×50	4	
260	01400-01640	バネザガネ	M16	6	
261	01200-01613	六角ナット	M16	6	



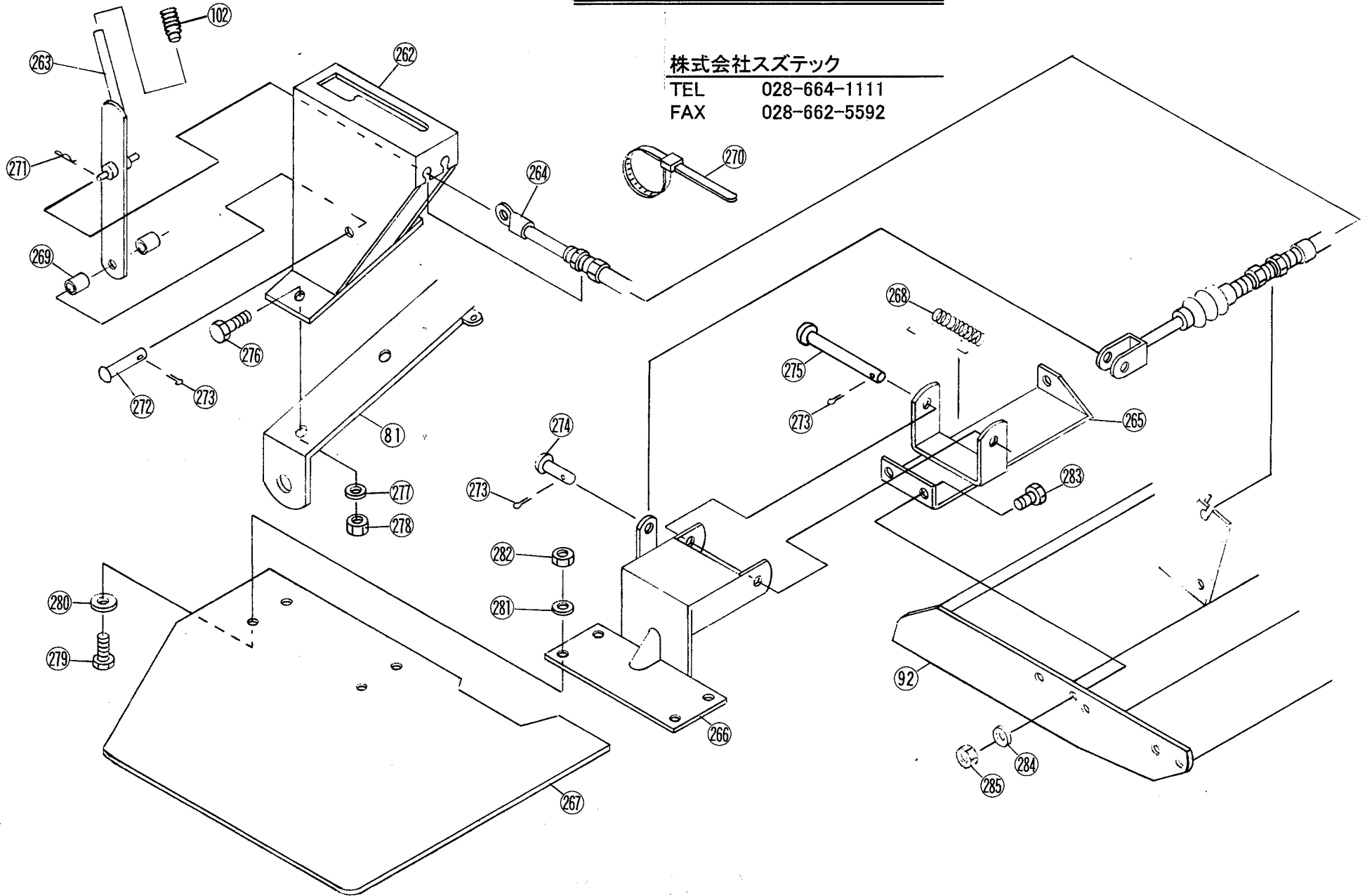
# S-280

様

株式会社スズテック

TEL 028-664-1111

FAX 028-662-5592



S-280

## 延長板

図番号	品番	名称	寸法	個数数	備考
				S-280	
262	13201-31270	レバー支持金具		1	
263	〃 -31271	レバー		1	
264	〃 -31272	ロータリーワイヤー		A 2	
265	〃 -31273	延長板支持板		R 1 L 1	
266	〃 -31274	ゴム板取付金具		R 1 L 1	
267	〃 -41275	ゴム板		R 1 L 1	
268	〃 -41276	ネジリバネ		2	
269	〃 -41277	カラー		2	
270	〃 -41278	コードバンド		1	
271	20000-41230	Rピン	φ 5用	2	
272	01506-11060	丸頭ピン	φ 10×60	1	
273	01500-03020	割ピン	φ 3×20	5	
274	00901-46000 C	丸頭ピン	φ 6×20	2	
275	〃 -40003	丸頭ピン	φ 12×90	2	
276	01000-01230	六角ボルト	M12×30	2	
277	01400-01230	バネザガネ	M12	2	
278	01200-01210	六角ナット	M12	2	
279	01000-00825	六角ボルト	M 8 × 25	8	
280	01421-01016	ヒラザガネ	M10	8	
281	01400-00820	バネザガネ	M 8	8	
282	01200-00807	六角ナット	M 8	8	
283	01000-01020	六角ボルト	M10×20	6	
284	01400-01025	バネザガネ	M10	6	
285	01200-01008	六角ナット	M10	6	
92	13201-21279	リヤカバー		B-1	
102	13201-41177	ニギリ		1	