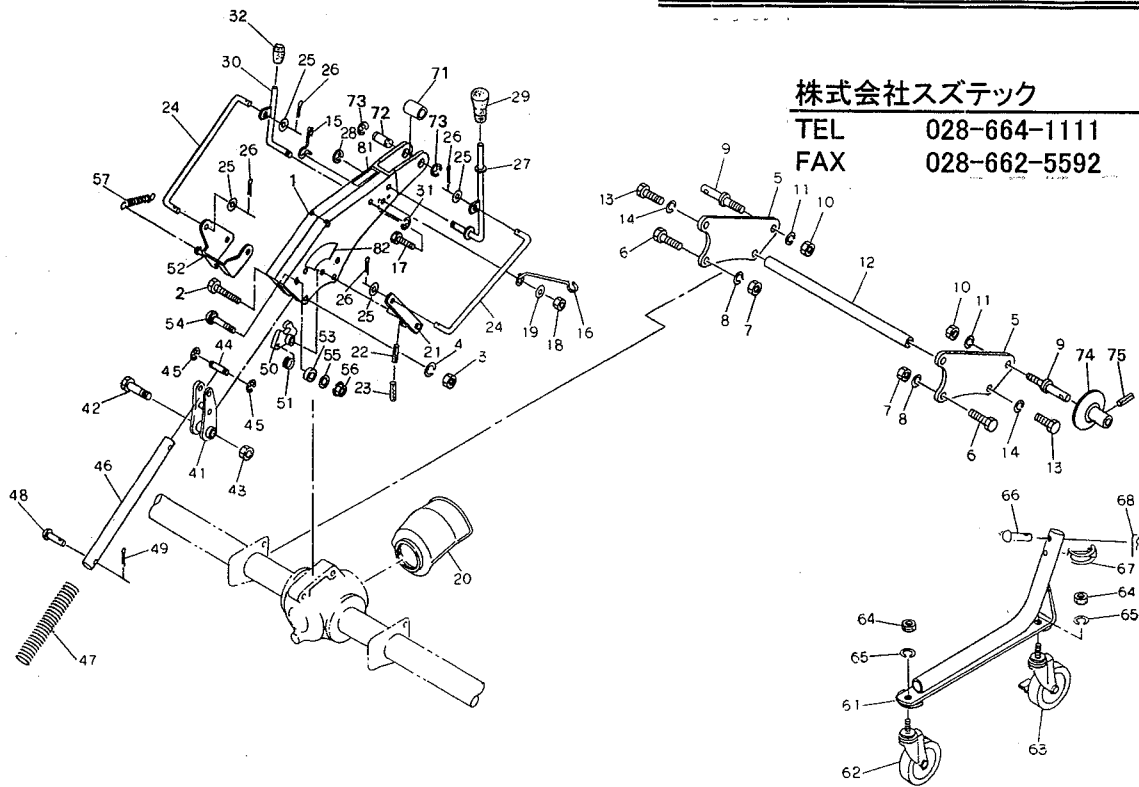


# SH 2010・2210・2410・2610 シロカキハロー 3Pフレーム, レバー, スタンド

様



株式会社スズテック

TEL 028-664-1111

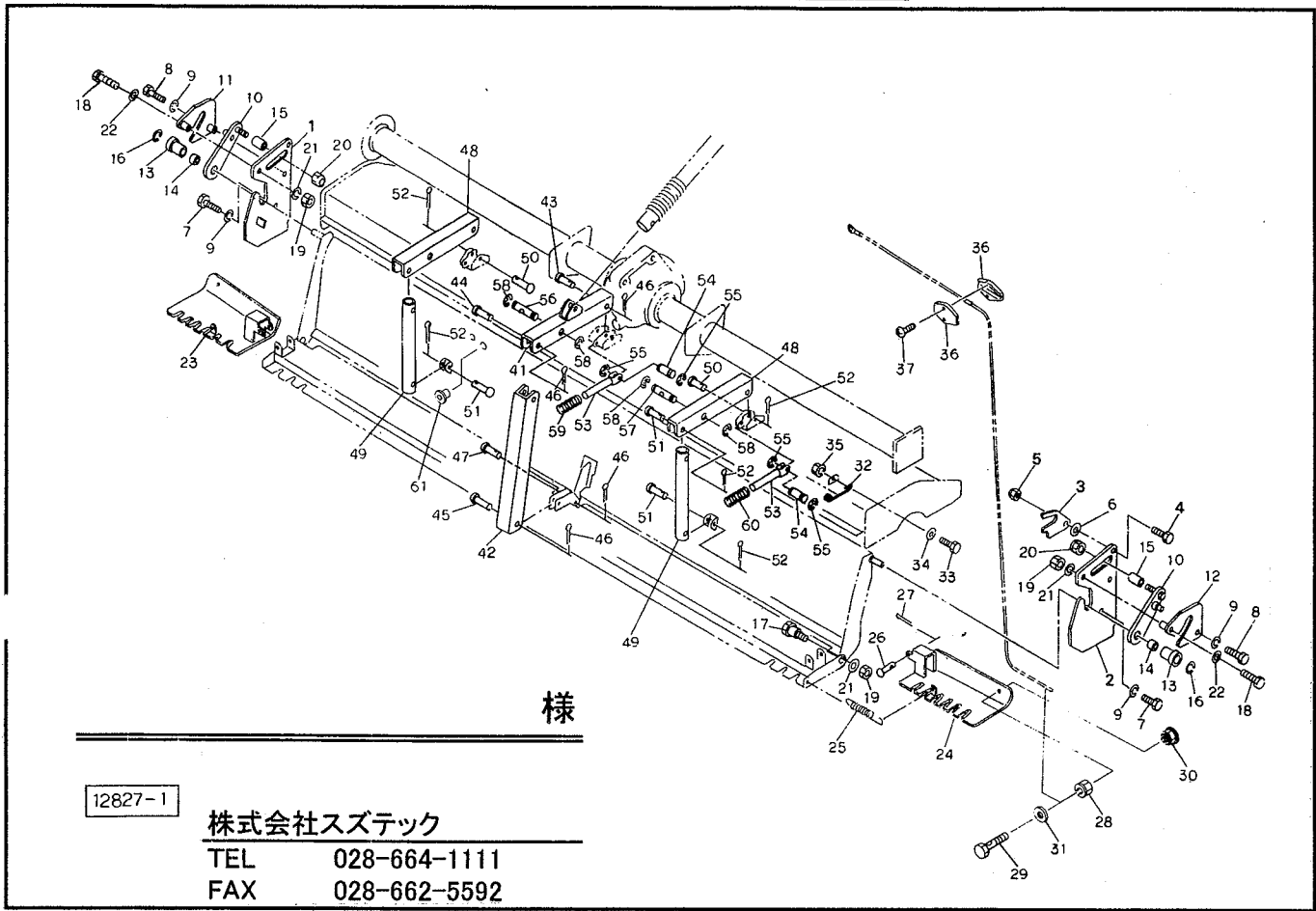
FAX 028-662-5592

12825-1

見出番号	部品番号	部 品 名 称	個数	備 考
1	112243000D	トップマスト CP ; S	1	
2	BZ14075	ボルト 8.8 M14×75	2	
3	NZ14	ナット 8 2シュ M14	2	
4	WSA14	バネザガネ 3ゴウ M14	2	
5	099841100D	ロワーリンクプレート	2	
6	BZ12040	ボルト 8.8 M12×40	4	
7	NZ12	ナット 8 2シュ M12	4	
8	WSA12	バネザガネ 3ゴウ M12	4	
9	000006200M	ロワーリンクピン ; 0.1	2	
10	NZ22150	ナット 8 2シュ M22×1.50	2	
11	WSA22	バネザガネ 3ゴウ M22	2	
12	099842000M	シャフト	1	
13	BZ12030	ボルト 8.8 M12×30	2	
14	WSA12	バネザガネ 3ゴウ M12	2	
15	112239100M	ステー ; L	1	
16	112240100M	ステー ; R	1	
17	BSZ10025	コガタボルト 7 M10×25	2	
18	NSP10	コガタスパックナット 4 M10	2	
19	WRA10	ヒラザガネ M10	2	
20	0998550000	PIC カバー	1	
21	112223000M	レバーCP	1	
22	PS050020W	スプリングピン ダブルヨウ 5×20	1	
23	PS030020W	スプリングピン ダブルヨウ 3×20	1	
24	112228100M	ロッド	2	
25	WRA08	ヒラザガネ M8	4	



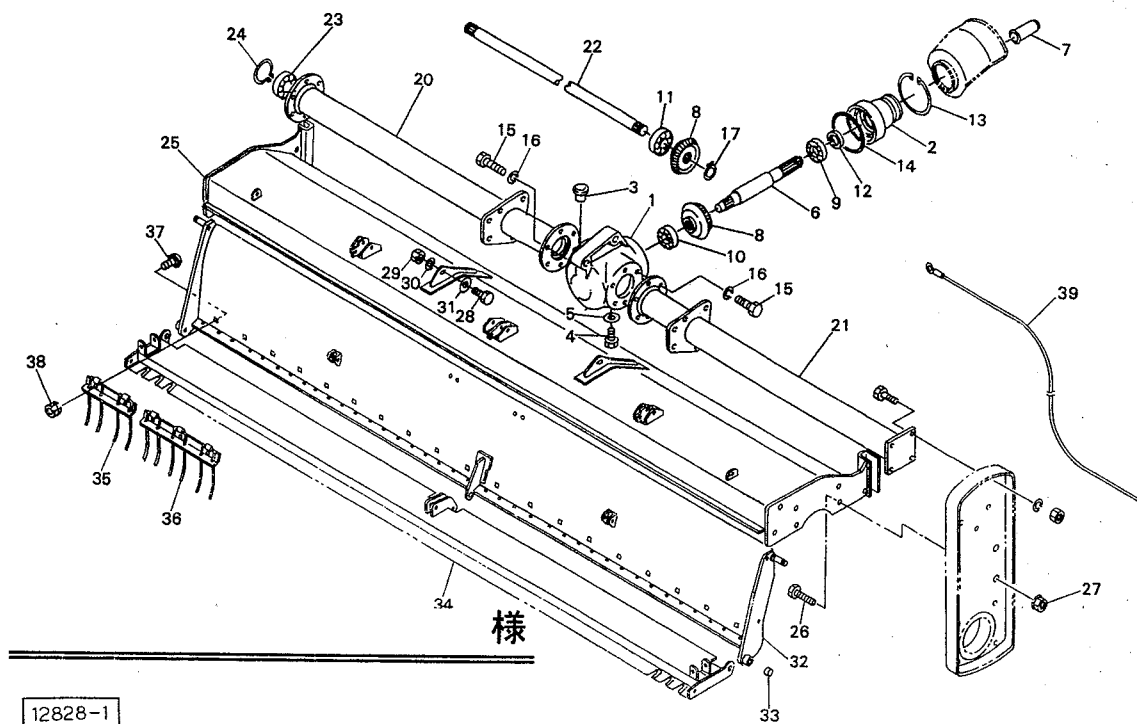
# SH 2010・2210・2410・2610 シロカキハロー サイドパーツ, キンペイリンク



見出番号	部品番号	部 品 名 称	個数	備 考
1	1119131003	サイドプレート ; L	1	
2	1119141003	サイドプレート ; R	1	
3	111915000M	アーム ; ストップ	2	
4	BSZ10030	コガタボルト 7 M10×30	2	
5	NNF10	フランジナイロンナット M10	2	
6	WCR1L10	サラバネザガネ 1シュケイ M10	2	
7	BSZ10025	コガタボルト 7 M10×25	2	
8	BSZ10050	コガタボルト 7 M10×50	2	
9	WSA10	バネザガネ 3ゴウ M10	4	
10	111916100M	アーム CP	2	
11	111919100M	ブラケット CP ; L	1	
12	111922100M	ブラケット CP ; R	1	
13	112086000M	カラー	2	
14	0774093000	ブッシュ	2	
15	071747000M	カラー	2	
16	103982000M	バネ	2	
17	114903000M	ピン	2	
18	BZ12050	ボルト 8.8 M12×50	2	
19	NZ12	ナット 8 2シュ M12	4	
20	NNF12	フランジナイロンナット M12	2	
21	WSA12	バネザガネ 3ゴウ M12	4	
22	WRA12	ヒラザガネ M12	2	
23	111908000D	ホジョセイチバン CP ; L	1	
24	111911000D	ホジョセイチバン CP ; R	1	
25	068847100M	スプリング	2	



# SH 2010・2210・2410・2610 シロカキハロー ギヤボックス, フレーム



12828-1

株式会社スズテック

TEL 028-664-1111

FAX 028-662-5592

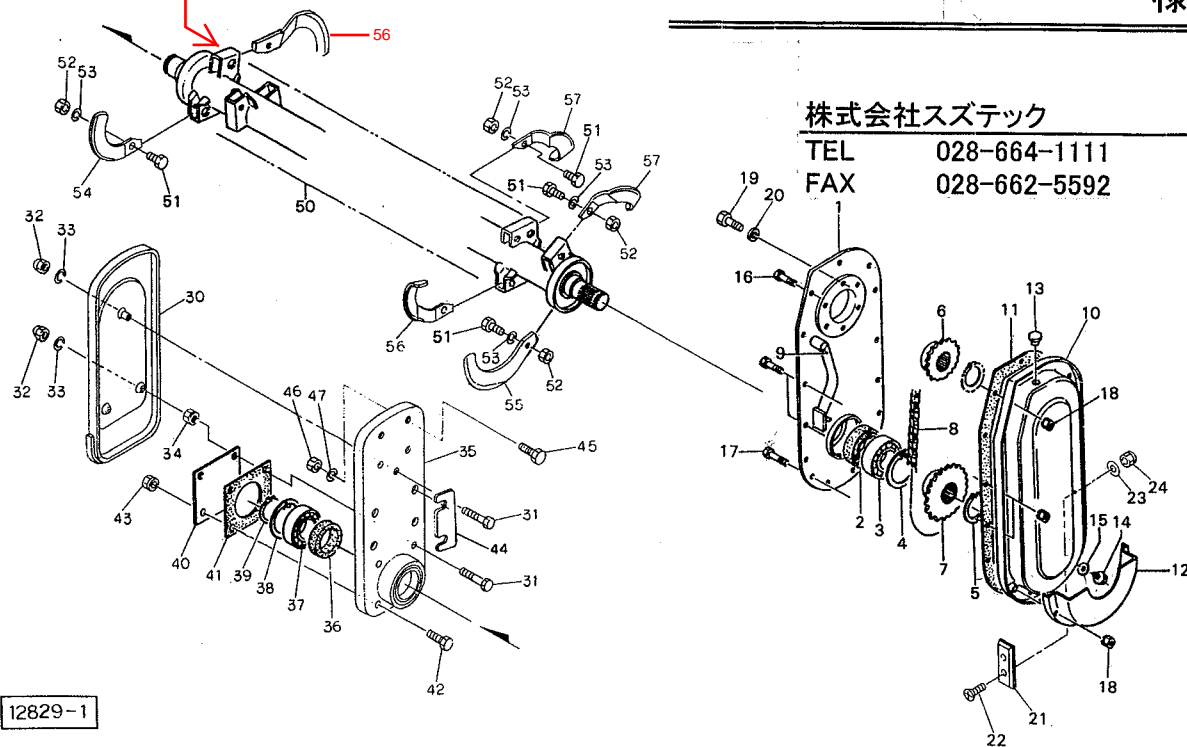
見出番号	部品番号	部品名称	個数	備考
1	0998521003	ギヤボックス	1	
2	0998532003	キャップ	1	
3	0007170000	チューユセン	1	
4	0003380000	プラグ; M10	1	
5	0003390000	パッキン; M10	1	
6	0998541000	PIC シャフト	1	
7	0000960000	PIC キャップ; 35	1	
8	0739791002	マイタギヤ; 18T	2	
9	J6007	ボールベアリング 6007	1	
10	J6305	ボールベアリング 6305	1	
11	J6306LU	ボールベアリング 6306LU	1	
12	D35508	オイルシール D35×50×8	1	
13	DHC110	Cガタトメワ アナ 110	1	
14	ORG110	Oリング G-110	1	
15	BSZ10030	コガタボルト 7 M10×30	12	
16	WSA10	バネザガネ 3ゴウ M10	12	
17	DC030	Cガタトメワ ジク 30	1	
20	1120890003	フレーム CP; 2.0L	1	2010
	1120910003	フレーム CP; 2.2L	1	2210
	1120930003	フレーム CP; 2.4L	1	2410
	1120950003	フレーム CP; 2.6L	1	2610



SH 2010・2210・2410・2610 シロカキハロー  
ソクバンL, R ロータ, シロカキゾメ

部品コード:104224  
部品名:ホルダー(のみ)

様



見出番号	部品番号	部 品 名 称	個数	備 考
1	0783942003	ソクバンCP; L	1	2010、2210
	0784130003	ソクバンCP; L	1	2410、2610
2	QLF406511018	ジクツキオイルシール QLF406511018	1	2010、2210
	QLF457213520	ジクツキオイルシール QLF457213520	1	2410、2610
3	J6207C-4	ボールベアリング 6207-C4	1	2010、2210
	J6208C-4	ボールベアリング 6208-C4	1	2410、2610
4	DHC072	Cガタトメワ アナ 72	1	2010、2210
	DHC080	Cガタトメワ アナ 80	1	2410、2610
5	DC035	Cガタトメワ ジク 35	1	2010、2210
	DC040	Cガタトメワ ジク 40	1	2410、2610
6	<del>0757541000</del>	スプロケット; #60×11T 部品コード: 075754	1	
7	0757551000	スプロケット; #60×21T	1	2010、2210
	0783130000	スプロケット; #60×21T	1	2410、2610
8	LAE60050	ローラチェーン 60×50L エンドレス	1	2010、2210
	LAHE60050	ローラチェーン Eレス H60×50 リンク	1	2410、2610
9	0688920000	イタバネ	1	
10	1117700003	チェーンケースCP	1	
11	0688930000	チェーンケースパッキン	1	
12	0687852003	チェーンケースガード	1	
13	0007170000	チューユセン	1	
14	000338000M	プラグ; M10	1	
15	0003390000	パッキン; M10	1	
16	BSZ08020	コガタボルト 7 M8×20	9	
17	BSZ08035	コガタボルト 7 M8×35	2	
18	NSP08	コガタスプリングナット 4 M8	11	

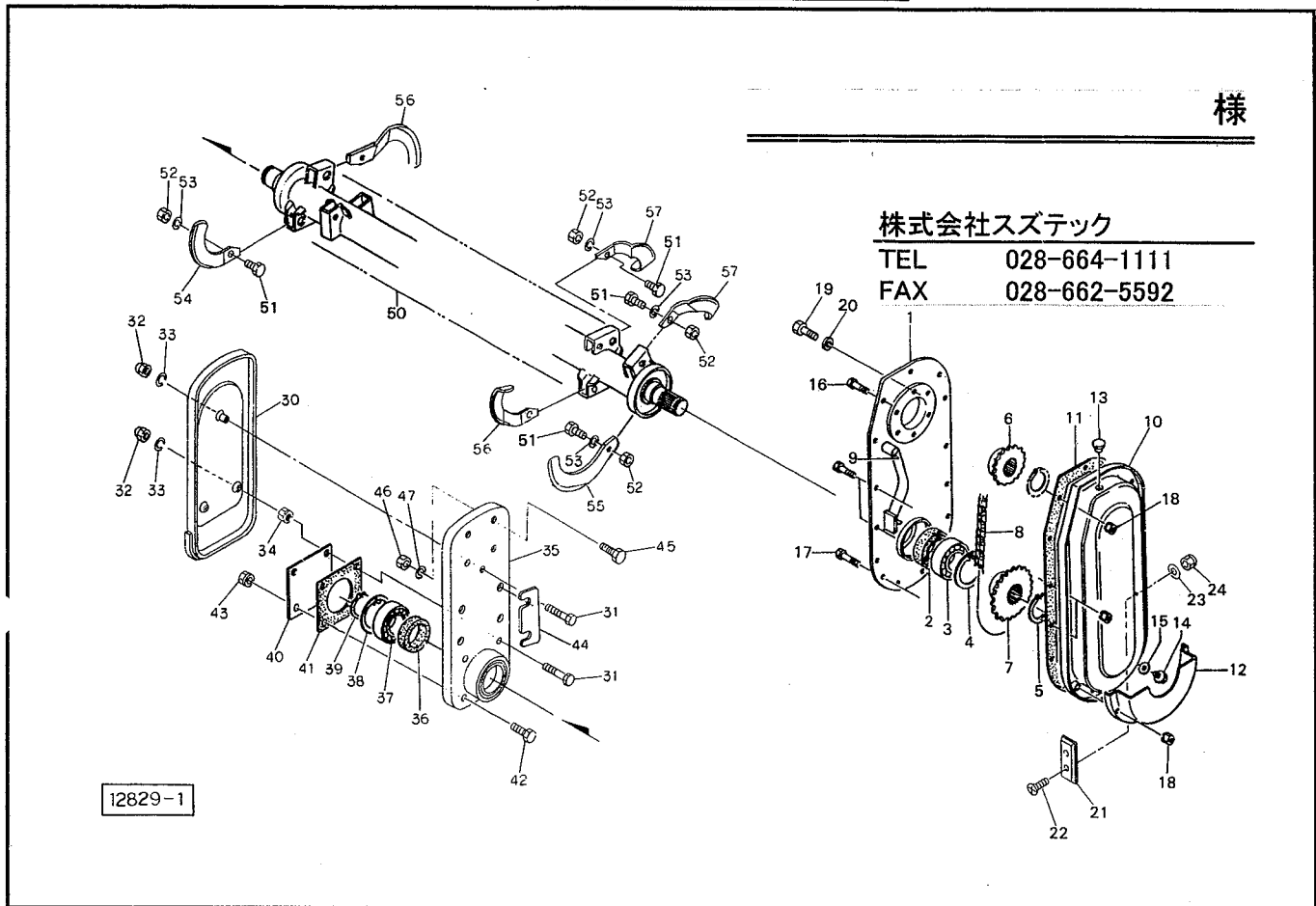
SH 2010・2210・2410・2610 シロカキハロー  
ソクバンL, R ロータ, シロカキゾメ

見出番号	部品番号	部 品 名 称	個数	備 考
19	067856000M	ボルト ; M10×25	6	
20	WSA10	バネザガネ 3ゴウ M10	6	
21	1117730000	テンションプレート	1	
22	CM06020	+サラコネジ M6×20	2	
23	WF061312	シールワッシャ WF061312	2	
24	NN06	ナイロンナット M6	2	
30	1117771003	カバーCP	1	
31	BSZ08030	コガタボルト 7 M8×30	3	
32	NBH08	フクロナット 3ガタ M8	3	
33	WSA08	バネザガネ 3ゴウ M8	3	
34	NSP08	コガタスプリングナット 4 M8	2	
35	1117750003	ソクバンCP ; R	1	
36	QLF406511018	ジクツキオイルシール QLF406511018	1	
37	J6207-C4	ボールベアリング 6207-C4	1	
38	DHC072	Cガタトメワ アナ 72	1	
39	DC035	Cガタトメワ ジク 35	1	
40	078571200M	キャップ	1	
41	0785721000	パッキン	1	
42	BSZ08020	コガタボルト 7 M8×20	2	
43	NSP08	コガタスプリングナット 4 M8	2	
44	068881100M	シム	2	
45	BSZ10025	コガタボルト 7 M10×25	4	
46	NSZ10	コガタボルト 8 2シュ M10	4	
47	WSA10	バネザガネ 3ゴウ M10	4	
50	0874582003	ロータ CP ; 2.0	1	2010
	0874602003	ロータ CP ; 2.2	1	2210
	0874612003	ロータ CP ; 2.4	1	2410
	0874622003	ロータ CP ; 2.6	1	2610
51	BZ12025	ボルト 8.8 M12×25	52	2010
	BZ12025	ボルト 8.8 M12×25	58	2210
	BZ12025	ボルト 8.8 M12×25	64	2410
	BZ12025	ボルト 8.8 M12×25	68	2610
52	NSZ12	ナット 8 M12	52	2010
	NSZ12	ナット 8 M12	58	2210
	NSZ12	ナット 8 M12	64	2410
	NSZ12	ナット 8 M12	68	2610
53	WSA12	バネザガネ 3ゴウ M12	52	2010
	WSA12	バネザガネ 3ゴウ M12	58	2210
	WSA12	バネザガネ 3ゴウ M12	64	2410
	WSA12	バネザガネ 3ゴウ M12	68	2610
54	112068000G	シロカキゾメ ; TP28L	3	
55	112069000G	シロカキゾメ ; TP28R	3	
56	1120700006	シロカキゾメ ; TP28SL	23	2010
	1120700006	シロカキゾメ ; TP28SL	26	2210
	1120700006	シロカキゾメ ; TP28SL	29	2410
	1120700006	シロカキゾメ ; TP28SL	31	2610



SH 2010・2210・2410・2610 シロカキハロー  
ソクバンL, R ロータ, シロカキゾメ

様



株式会社スズテック

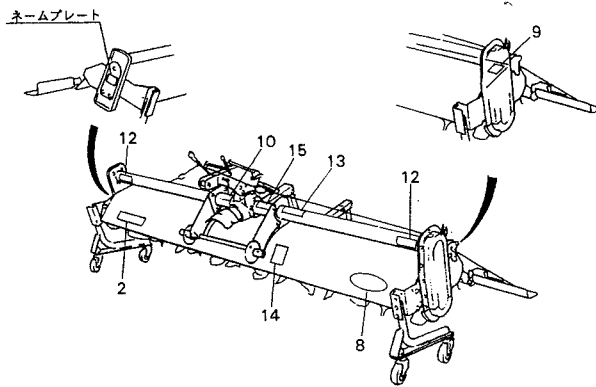
TEL 028-664-1111

FAX 028-662-5592

見出番号	部品番号	部 品 名 称	個数	備 考
57	1120710006	シロカキツメ ; TP28SL	23	2010
	1120710006	シロカキツメ ; TP28SL	26	2210
	1120710006	シロカキツメ ; TP28SL	29	2410
	1120710006	シロカキツメ ; TP28SL	31	2610
ASY	1120640000	シロカキツメ AS	1組	2010
	1120650000	シロカキツメ AS	1組	2210
	1120660000	シロカキツメ AS	1組	2410
	1120670000	シロカキツメ AS	1組	2610

# SH 2010・2210・2410・2610 シロカキハロー マーク

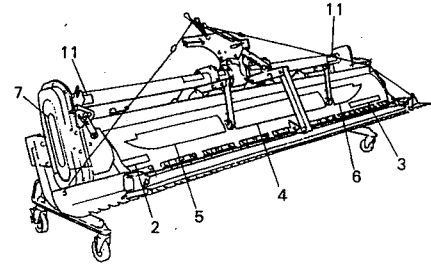
様



株式会社スズテック

TEL 028-664-1111

FAX 028-662-5592



12978

見出番号	部品番号	部品名称	個数	備考
2	1078050000	スズテックマーク	1	
3	1159190000	SH-2010	1	2010
	1159200000	SH-2210	1	2210
	1159210000	SH-2410	1	2410
	1159220000	SH-2610	1	2610
4	1159230000	ラベル ; SHIROKAKI HARROW	1	
5	1129930000	ラベル ; DREAM-400L	1	2010、2210、2410
	1129950000	ラベル ; DREAM-500L	1	2610
6	1129940000	ラベル ; DREAM-400R	1	2010、2210、2410
	1129960000	ラベル ; DREAM-500R	1	2610
9	1130300000	ラベル ; キンペイバン	1	
10	0889790000	ラベル ; 540~600rpm	1	
11	0009350000	ハンシャラベル ; R-70100SQS	2	
12	0009360000	ハンシャラベル ; Y-50100SQS	2	
13	1061640000	ラベル ; ケイコク1	1	
14	1061761000	ラベル ; ケイコク13	1	
15	1061771000	ラベル ; ケイコク14	1	

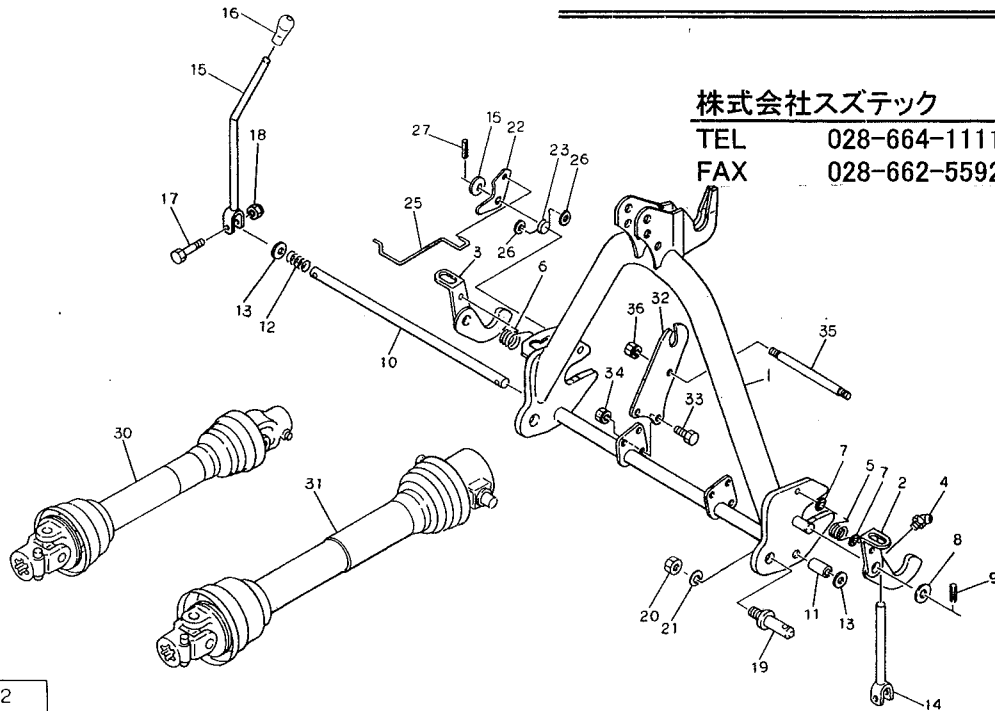
SH 2010・2210・2410・2610 シロカキハロー  
オートヒッチ3P, ジョイント

様

株式会社スズテック

TEL 028-664-1111

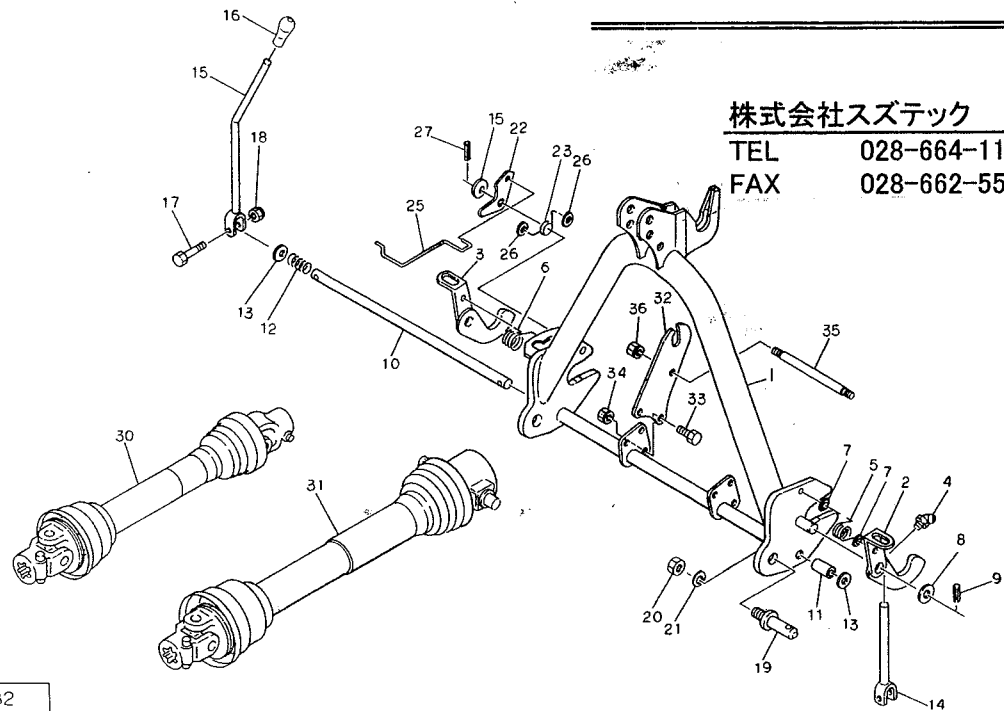
FAX 028-662-5592



見出番号	部品番号	部品名称	個数	備考
1	115809000D	オートヒッチ CP ; S	1	3S、4S タイプ
2	115795000M	フック CP ; L	1	3S、4S タイプ
3	115796000M	フック CP ; R	1	3S、4S タイプ
4	ONB6	グリースニップル B M6	2	3S、4S タイプ
5	089217000M	スプリング ; L	1	3S、4S タイプ
6	099599100M	スプリング ; R	1	3S、4S タイプ
7	WRA06	ヒラザガネ M6	4	3S、4S タイプ
8	WRA20	ヒラザガネ M20	2	3S、4S タイプ
9	PS060040	スプリングピン 6×40	2	3S、4S タイプ
10	115820000M	シャフト ; S	1	3S、4S タイプ
11	115818000M	カラー ; 21.6×30	1	3S、4S タイプ
12	115819000M	スプリング ; A4.0×25×60	1	3S、4S タイプ
13	WRA20	ヒラザガネ M20	2	3S、4S タイプ
14	115801000M	レバーCP ; L	1	3S、4S タイプ
15	115803000M	レバーCP ; R	1	3S、4S タイプ
16	0006810000	ニギリ ; 14	1	3S、4S タイプ
17	BSZ08045	コガタボルト 7 M8×45	2	3S、4S タイプ
18	NNF08	フランジナイロンナット M8	2	3S、4S タイプ
19	000006200M	ローリンクピン ; OI	2	3S、4S タイプ
20	NZ22150	ナット 8 2シュ M22×1.50	2	3S、4S タイプ
21	WSA22	バネサガネ 3ゴウ M22	2	3S、4S タイプ
22	099603100M	アーム	1	3S、4S タイプ
23	099604000M	スプリング	1	3S、4S タイプ
24	WRA06	ヒラザガネ M6	2	3S、4S タイプ
25	099605000M	ガイド	1	3S、4S タイプ

# SH 2010・2210・2410・2610 シロカキハロー オートヒッチ3P, ジョイント

様



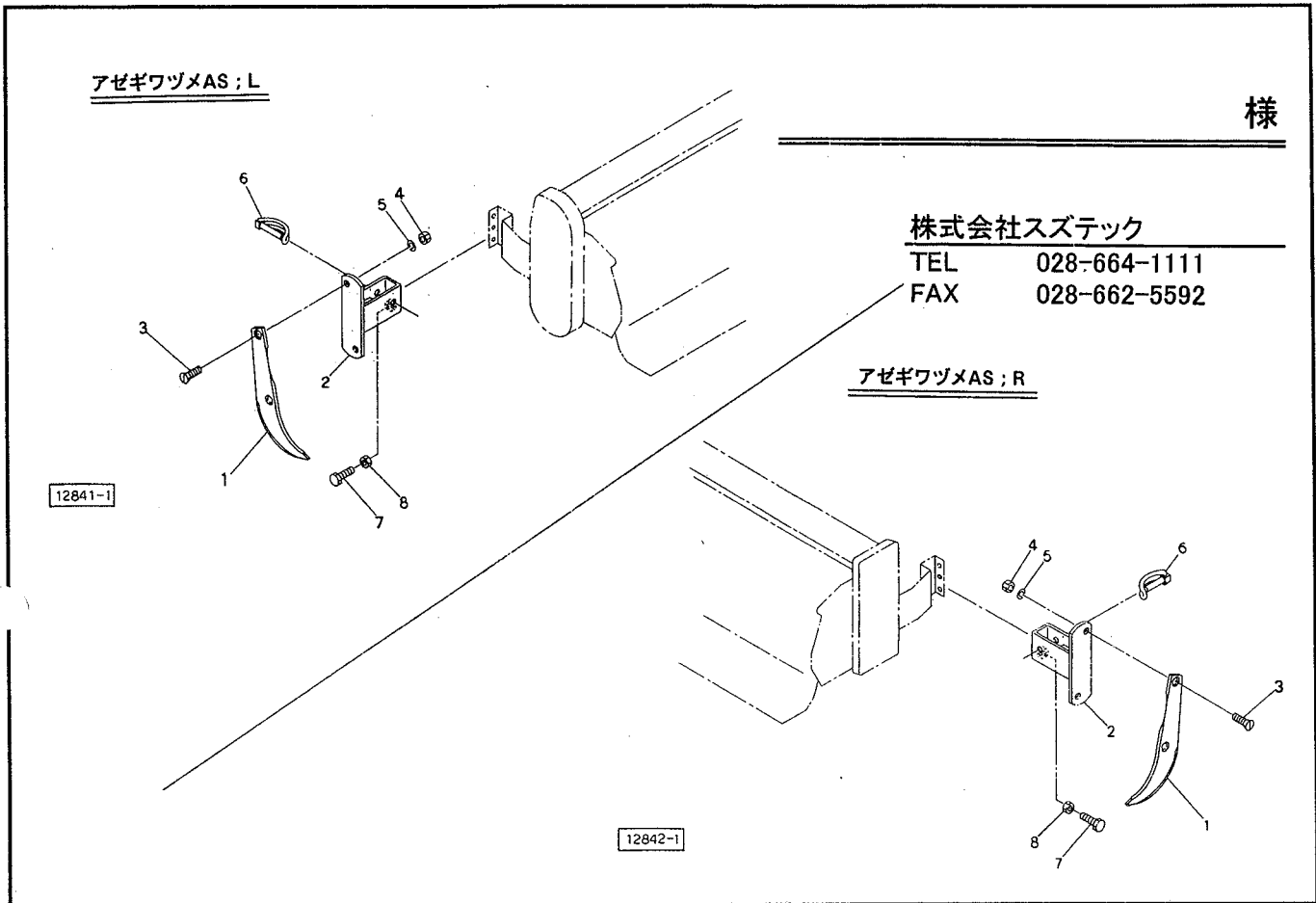
株式会社ズステック

TEL 028-664-1111

FAX 028-662-5592

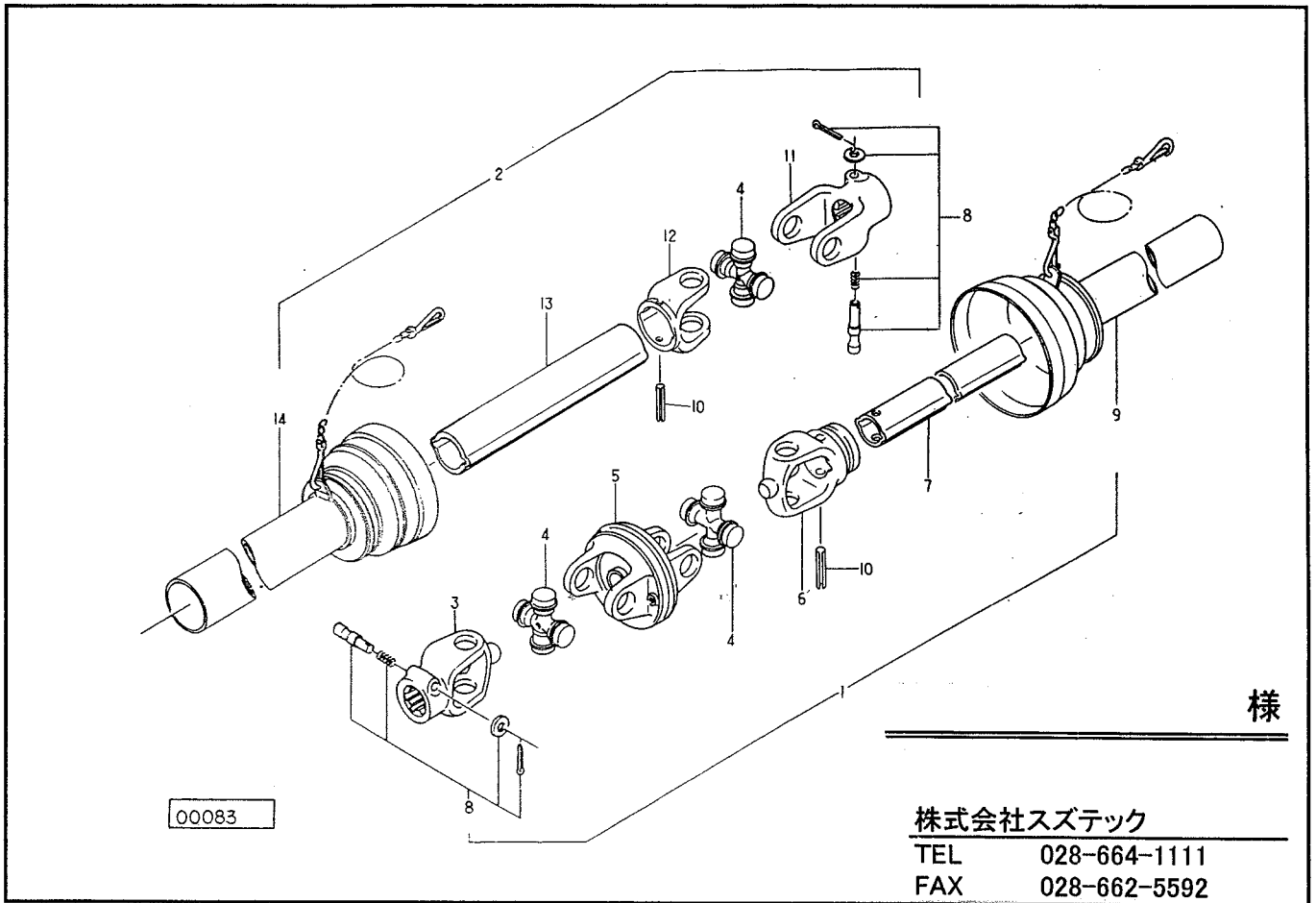
見出番号	部品番号	部品名称	個数	備考
26	WRA16	ヒラザガネ M16	1	3S、4S タイプ
27	PS060032	スプリングピン 6×32	1	
30	JWS045ASY	ジョイント クミ WS-45	1	標準、3S タイプ
31	JQWM050ASY	ジョイント クミ QWM-50	1	4S タイプ
32	107399000M	サポート	2	4S タイプ
33	BSZ10025	コガタボルト 7 M10×25	6	4S タイプ
34	NSP10	コガタスパックナット 4 M10	6	4S タイプ
35	107400000M	ロッド	1	4S タイプ
36	NSP10	コガタスパックナット 4 M10	2	4S タイプ

# オプション アゼギワツメAS ; L アゼギワツメAS ; R



見出番号	部品番号	部 品 名 称	個数	備 考
ASY	1124280000	アゼギワツメ AS ; L	1組	①1~8付
1	1124300006	アゼギワツメ ; L	1	
2	112432000D	ブラケット ; L	1	
3	SM14035	-サラコネジ M14×35	2	
4	NZ14	ナット 8 2シュ M14	2	
5	WSA14	バネザガネ 3ゴウ M14	2	
6	114931000M	デルタピン ; 13	1	
7	BZ08025	ボルト 8.8 M8×25	1	
8	NZ08	ナット 8 M8	1	
ASY	1124290000	アゼギワツメ AS ; R	1組	①1~8付
1	1124310006	アゼギワツメ ; R	1	
2	112433000D	ブラケット ; R	1	
3	SM14035	-サラコネジ M14×35	2	
4	NZ14	ナット 8 2シュ M14	2	
5	WSA14	バネザガネ 3ゴウ M14	2	
6	114931000M	デルタピン ; 14	1	
7	BZ08025	ボルト 8.8 M8×25	1	
8	NZ08	ナット 8 M8	1	

# WS-45 パワージョイント



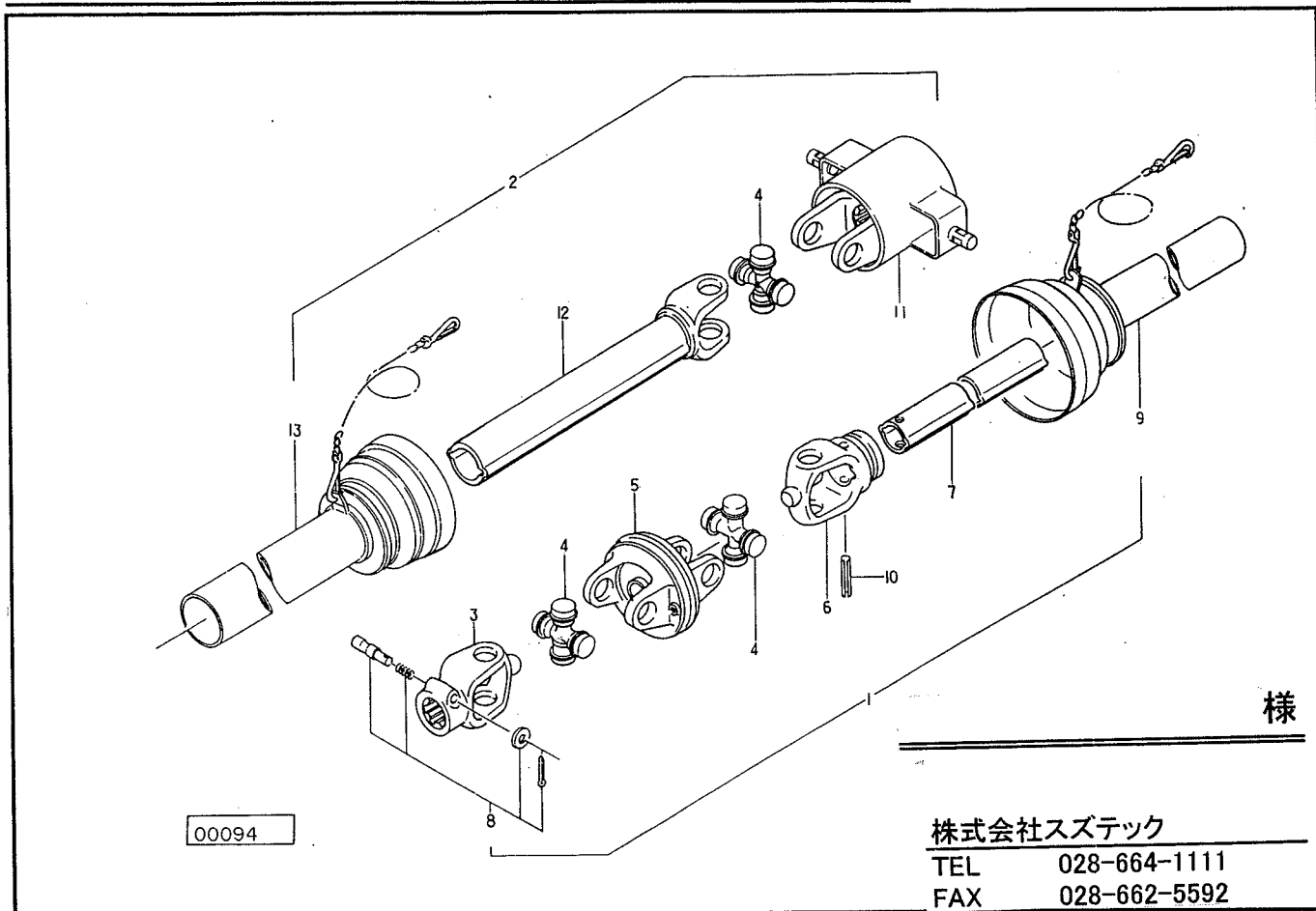
株式会社スズテック

TEL 028-664-1111

FAX 028-662-5592

見出番号	部品番号	部品名称	個数	備考
ASY	JWS045ASY	ジョイント クミ WS-45	1	
1	JWS0451ASY	ジョイント インナクミ WS-45	1	
2	JSE0452ASY	ジョイント アウタクミ SE-45	1	
3	JPYWS	ピンツキヨーク (WS)	1	
4	JSEASY	スパイダ クミ SE AS100	3	
5	JCYS	C.Vヨーク (S)	1	
6	JFYWS1	フィッティングヨーク インナ (WS)	1	
7	JSE0451	パイプ インナ SE-45	1	
8	JPC14ASY	クランプピン クミ (14)	2	
9	JWS0453	アンゼンカバー インナ WS-45	1	
10	PS100065	スプリングピン 10×65	2	
11	JPYSE	ピンツキヨーク (SE)	1	
12	JFYSE2	フィッティングヨーク アウタ (SE)	1	
13	JSE0452	パイプ アウタ SE-45	1	
14	JSE0454	アンゼンカバー アウタ SE-45	1	

# QWM-50 パワージョイント



見出番号	部品番号	部 品 名 称	個数	備 考
ASY	JQWM050ASY	ジョイント クミ QWM-50	1	
1	JWM0501ASY	ジョイント インナクミ WM-50	1	
2	JQWM0502ASY	ジョイント アウタクミ QWM-50	1	
3	JPYWWM	ピンツキヨーク (WM)	1	
4	JMDASY	スパイダ (MD) (クミ) AS200	3	
5	JCYM	C.Vヨーク (M)	1	
6	JFYWM1	フィッティングヨーク インナ (WM)*	1	
7	JMD0501	パイプ インナ MD-50	1	
8	JPC14ASY	クランプピン クミ (14)	1	
9	JWM0503	アンゼンカバー インナ WM-50	1	
10	PS100065	スプリングピン 10×65	1	
11	0471120000	エンドヨーク	1	
12	JYPMD050	パイプツキヨーク MD-50	1	
13	JMD0504	アンゼンカバー アウタ MD-50	1	