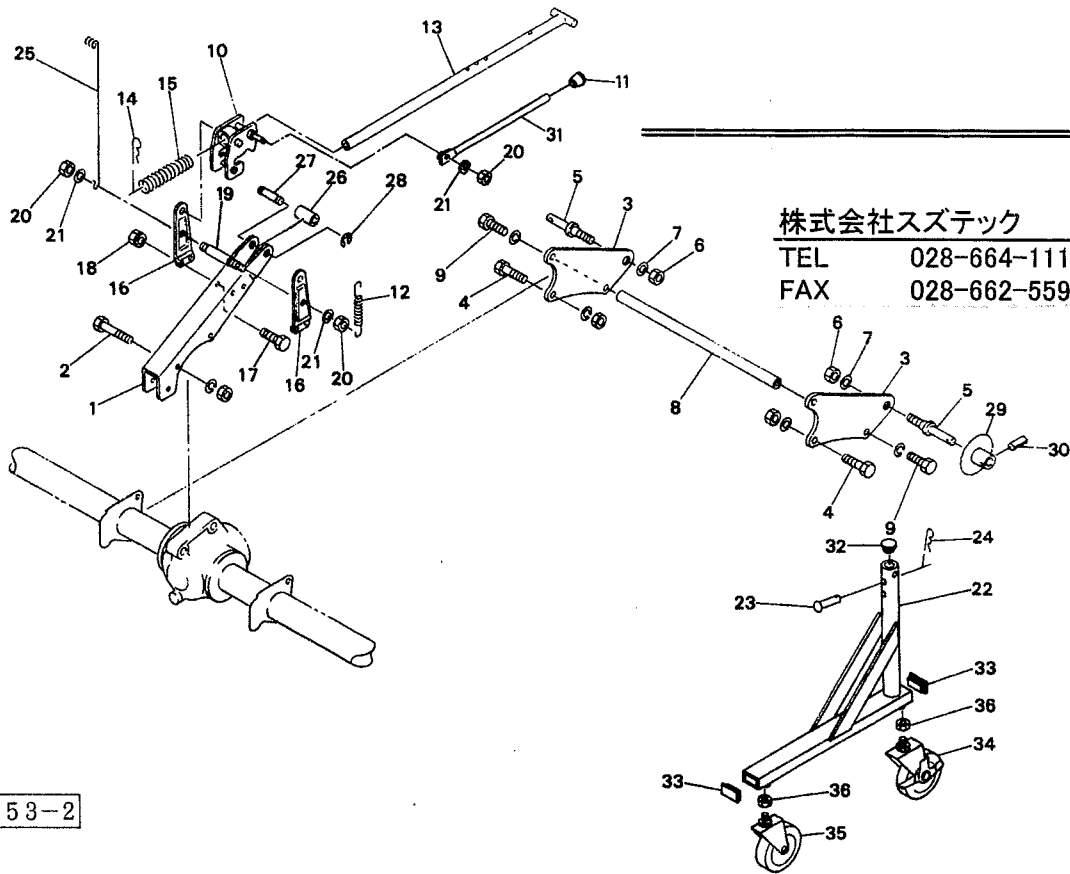


SH(P)-207・227・247・267
3Pフレーム, レバー, スタンド

様



株式会社スズテック

TEL 028-664-1111

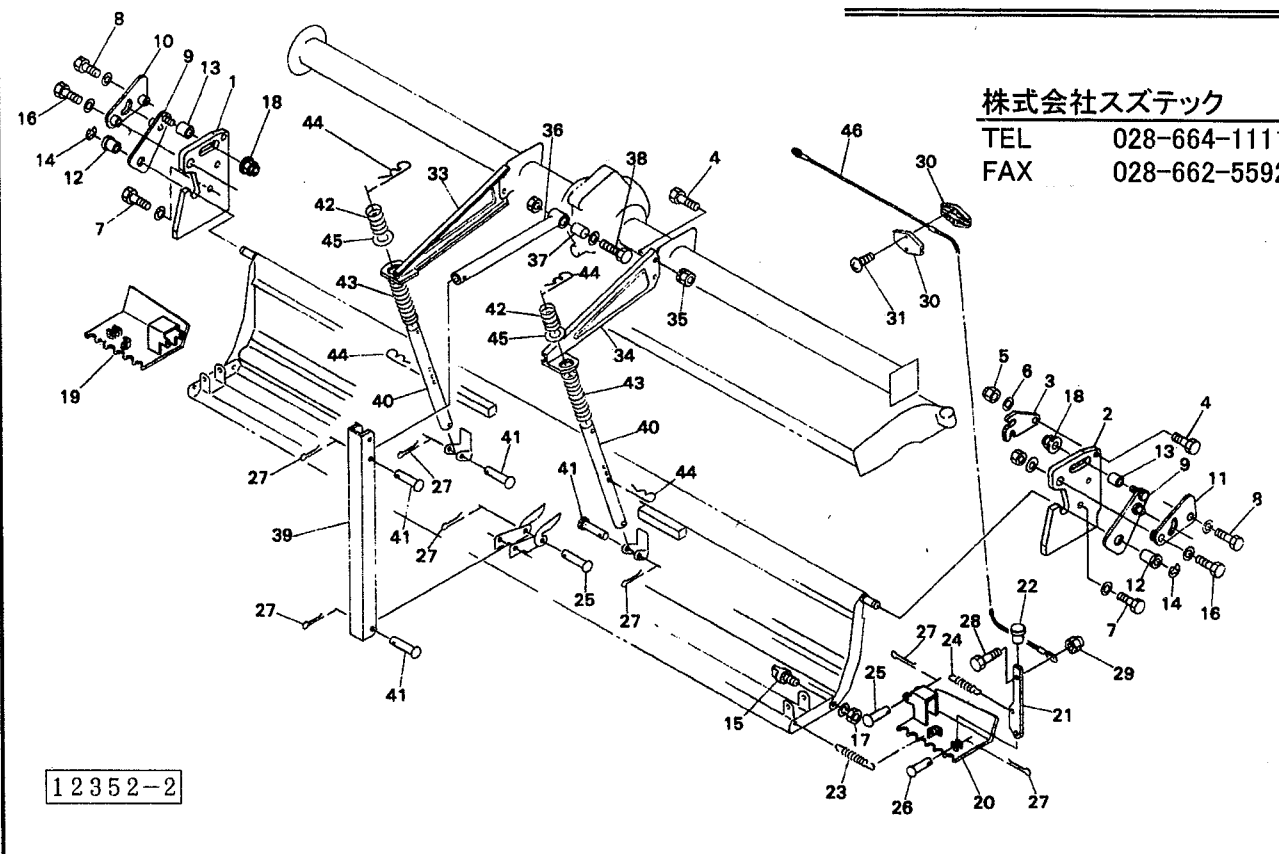
FAX 028-662-5592

見番	出号	部品番号	部品名称	個数	見番	出号	部品番号	部品名称	個数
1	99840	トップマスト		1	26	89222	カラー	★	1
2	BZ1475AG	ボルト; M14×75(8.8)		2	27	107409	ピン	★	1
3	99841	ロワーリンクプレート		2	28	DE15G	E形トメワ; 15	★	2
4	BZ1240AG	ボルト; M12×40(8.8)		4	29	89223	ガイド	◎30付★	2
5	00006	ロワーリンクピン; O I	◎6・7付	2	30	PS8032	スプリングピン; 8×32	★	2
6	NZ22150G	ナット; M22×P1.5(8)		2	31	107394	レバー; A(S)		1
7	WS22G	Sワッシャ; M22		2	32	99653	キャップ; φ42.7		2
8	99842	シャフト		1	33	107473	キャップ; □60×30		4
9	BZ1230WG	ボルト; M12×30(8.8)		2	34	92039	キャスト; 100(ストップ付)		2
10	107392	ブラケット; レバー		1	35	85758	キャスト; 100		2
11	00688	ニギリ; 20		1	36	NZ20G	ナット; M20		4
12	64082	スプリング		1					
13	99844	ロッド		1					
14	32910	ベータピン; 19×5		1					
15	87529	スプリング; L。		1					
16	99845	ブラケット; レバー		2					
17	BZ1025G	ボルト; M10×25(8.8)		4					
18	NP10G	スプリングナット; M10		4					
19	99843	ピン		1					
20	NZ12G	ナット; M12(8)		3					
21	WS12G	Sワッシャ; M12		3					
22	107410	スタンド		2					
23	68704	ピン		2					
24	00086	ベータピン; 12×2		2					
25	99441	ステー		1					

★0S・3S・4Sタイプ

SH(P)-207・227・247・267 サイドパーツ・キンペイリンク

様



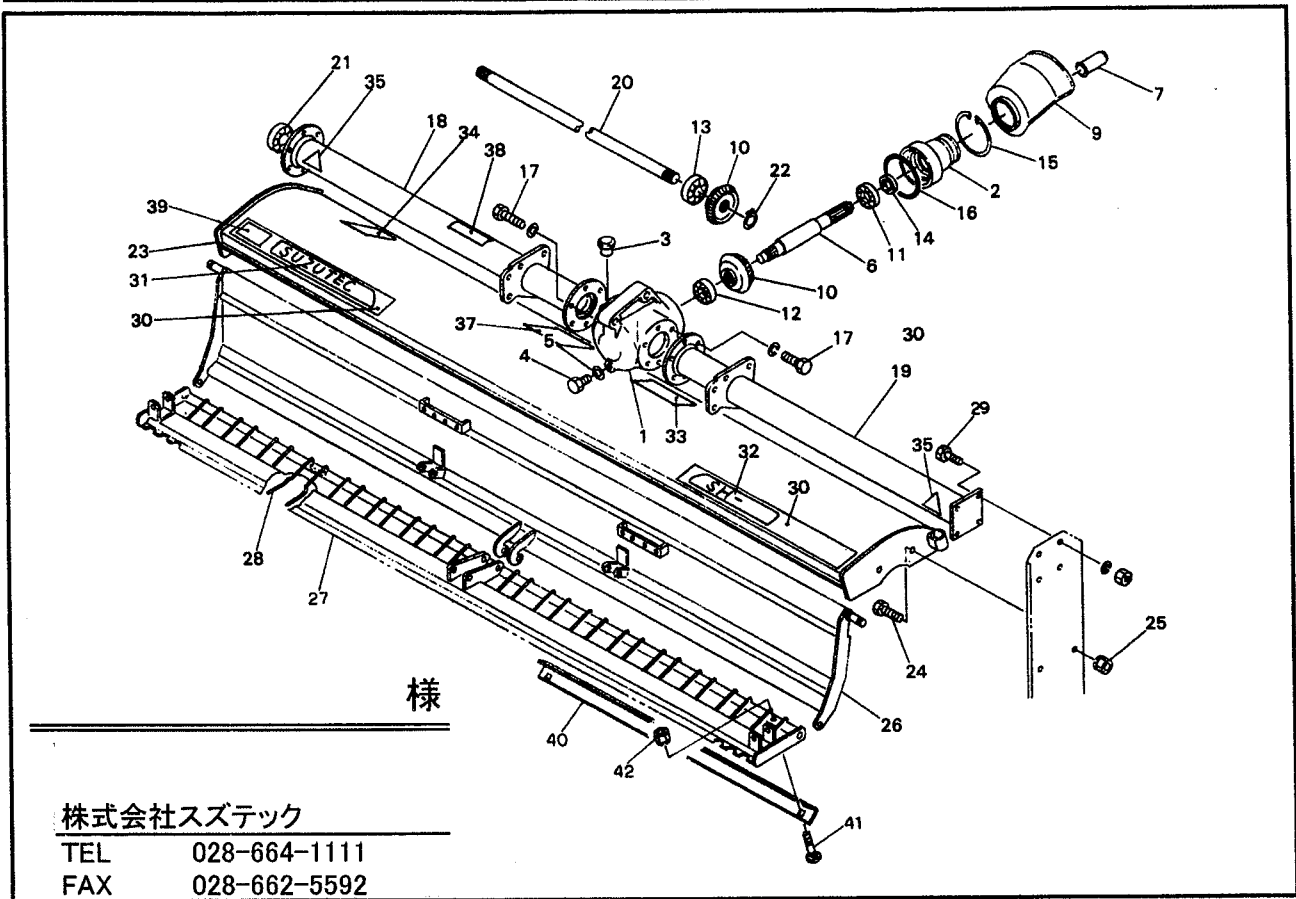
株式会社スズテック

TEL 028-664-1111

FAX 028-662-5592

品番	部品番号	部品名称	個数	品番	部品番号	部品名称	個数
1	107753	サイドプレート; L	1	26	64244	丸リベット; φ8	2
2	107754	サイドプレート; R	1	27	PC3220G	ワリピン; 3.2×20	10
3	90597	アームストップ	2	28	BZ0825G	ボルト; M8×25(8.8)	2
4	BZ1030G	ボルト; M10×30(8.8)	6	29	NN08G	ナイロンナット; M8	2
5	NN10G	ナイロンナット; M10	2	30	99505	ニギリ	4
6	WC10G	サラバネザガネ1L; M10	2	31	CP0412G	ナベコネジ; M4×12	4
7	BZ1025WG	ボルト; M10×25(8.8)	2				
8	BZ1045WG	ボルト; M10×45(8.8)	2	33	99857	ブラケット; L	1
9	99434	アーム	2	34	99858	ブラケット; R	1
10	99435	ブラケット; L	1	35	NP10G	スプリングナット; M10	4
11	99436	ブラケット; R	1	36	99859	ブラケット	1
12	79726	カラー	2	37	99849	カラー; φ16.1×45	1
13	71747	カラー	2	38	BZ1480AG	ボルト; M14×80(8.8)	1
14	103982	バネ	2	39	101720	ブラケット	1
15	68702	ピン	2	40	87525	ロッド	2
16	BZ1245APG	ボルト; M12×45(8.8)	2	41	68705	ピン	5
17	NZ12WG	ナット; M12(8)	4	42	34117	スプリング	2
18	NN12G	ナイロンナット; M12	2	43	87529	スプリング; L。	2
19	107372	ホジョセイチパン; L	1	44	32910	ベータピン; 19×5	4
20	107373	ホジョセイチパン; R	1	45	WRA30G	ワッシャ; M30	2
21	81819	アーム	2	46	99506	ワイヤ; φ2×1700	2000 2
22	00687	ニギリ; 16	2		99507	ワイヤ; φ2×1850	2000,2400 2
23	68847	スプリング	2		99508	ワイヤ; φ2×2000	2600 2
24	78612	スプリング	2				
25	107408	ピン	3				

SH(P)-207・227・247・267
ギヤボックス, フレーム



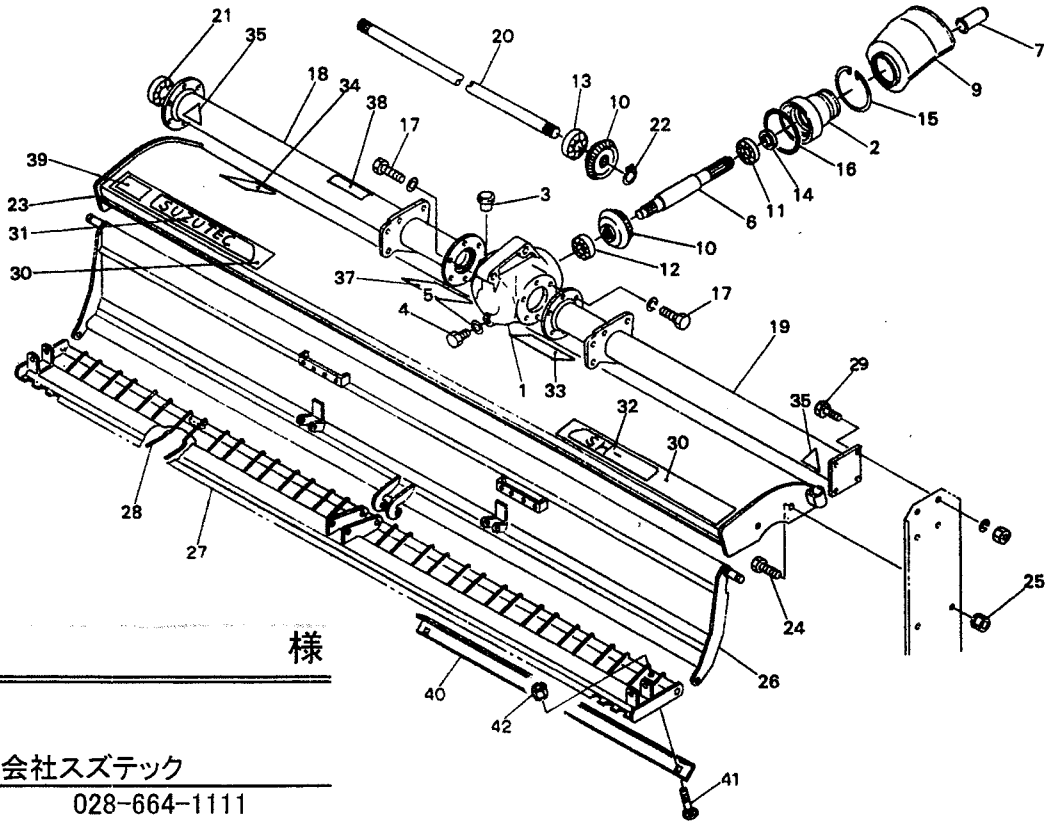
株式会社スズテック

TEL 028-664-1111

FAX 028-662-5592

見 番 出 号	部 品 番 号	部 品 名 称	個 数	見 番 出 号	部 品 番 号	部 品 名 称	個 数	
1	99852	ギヤボックス	1		75806	ドライブシャフト; 2200	1	
2	99853	キャップ	1		78416	ドライブシャフト; 2400	1	
3	00717	チューユセン	1		81699	ドライブシャフト; 2600	1	
4	00338	プラグ; M10	1	21	J6206LU	ベアリング; 6206 L U	2000, 2200	1
5	00339	パッキン; M10	1		J6306LU	ベアリング; 6306 L U	2400, 2600	1
6	99854	P I Cシャフト	1	22	DC30	スナップリング; S 30		2
7	00096	P I Cキャップ; 35	1	23	107758	ロータカバー; 2000		1
9	99855	P I Cカバー	1		107759	ロータカバー; 2200		1
10	73979	マイタギヤ; 18T	2		107760	ロータカバー; 2400		1
11	J6007	ベアリング; 6007	1		107761	ロータカバー; 2600		1
12	J6305	ベアリング; 6305	1	24	BZ1025G	ボルト; M10×25(8.8)		6
13	D6306LU	ベアリング; 6306 L U	1	25	NP10G	スプリングナット; M10		6
14	D35508	オイルシール; D35508	1	26	99863	キンペイバン; 2000		1
15	DHC110	スナップリング; H110	1		99864	キンペイバン; 2200		1
16	ORG110	Oリング; G110	1		99865	キンペイバン; 2400		1
17	BZ1030WG	ボルト; M10×30(8.8)	12		99866	キンペイバン; 2600		1
18	99745	フレーム; L2000	1	27	101721	セイチバン; 2000		1
	99747	フレーム; L2200	1		101722	セイチバン; 2200		1
	99749	フレーム; L2400	1		101723	セイチバン; 2400		1
	99751	フレーム; L2600	1		101724	セイチバン; 2600		1
19	99746	フレーム; R2000	1	28	99851	タイン; 2	2000	16
	99748	フレーム; R2200	1		99851	タイン; 2	2200	18
	99750	フレーム; R2400	1		99851	タイン; 2	2400	20
	99752	フレーム; R2600	1		99851	タイン; 2	2600	22
20	75771	ドライブシャフト; 2000	1	29	BZ1025AG	ボルトM10×25(8.8)		4

SH(P)-207・227・247・267 ギヤボックス・フレーム



様

株式会社スズテック

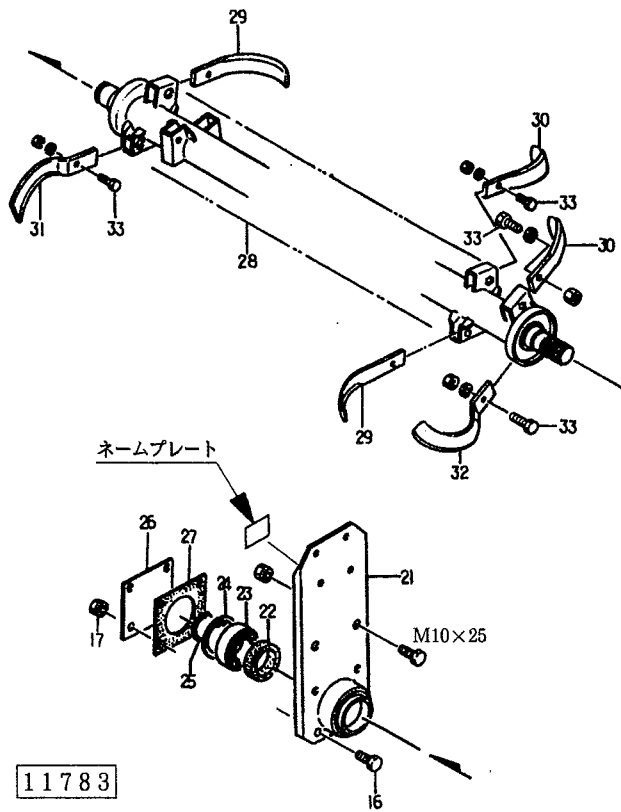
TEL 028-664-1111

FAX 028-662-5592

見 出 号	部 品 番 号	部 品 名 称	個 数	見 出 号	部 品 番 号	部 品 名 称	個 数
30	81863	ラベル; ストライプ90×720	2000	2			
	81864	ラベル; ストライプ90×920	2200, 2400	2			
	79264	ラベル; ストライプ90×1050	2600	2			
31	107805	スズテックマーク	1				
32	107812	カタシキマーク; SH-207	1				
	107816	カタシキマーク; SHP-207	1				
	107813	カタシキマーク; SH-227	1				
	107817	カタシキマーク; SHP-227	1				
	107814	カタシキマーク; SH-247	1				
	107818	カタシキマーク; SHP-247	1				
	107815	カタシキマーク; SH-267	1				
	107816	カタシキマーク; SHP-267	1				
33	88979	ラベル; 540~600 r. p. m	1				
34	106176	ラベル; ケイコク13	1				
35	00331	三角反射プレート(黄)	2				
37	106177	ラベル; ケイコク14	1				
38	106164	ラベル; ケイコク1	1				
39	95896	ラベル; キンペイバン	1				
40	107401	アングル; 2.0	2000	2			
	107402	アングル; 2.2	2200	2			
	107403	アングル; 2.4	2400	2			
	107404	アングル; 2.6	2600	2			
41	55474	カクネボルト; M8×20	8				
42	NP08G	スプリングナット; M8	8				

SH-207・227・247・267
ソクバンL, R ロータ

様

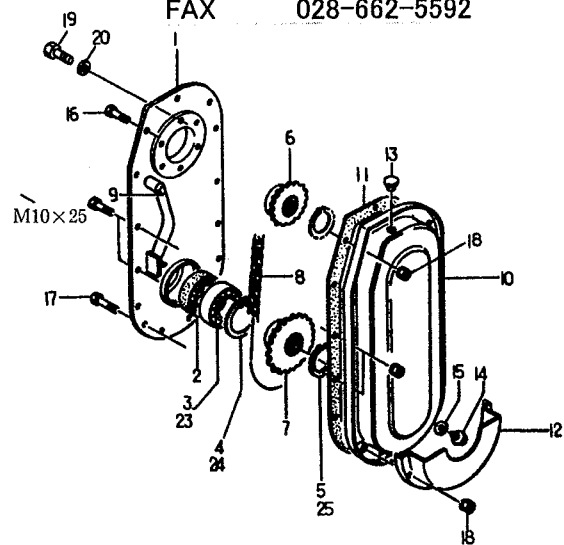


11783

株式会社スズテック

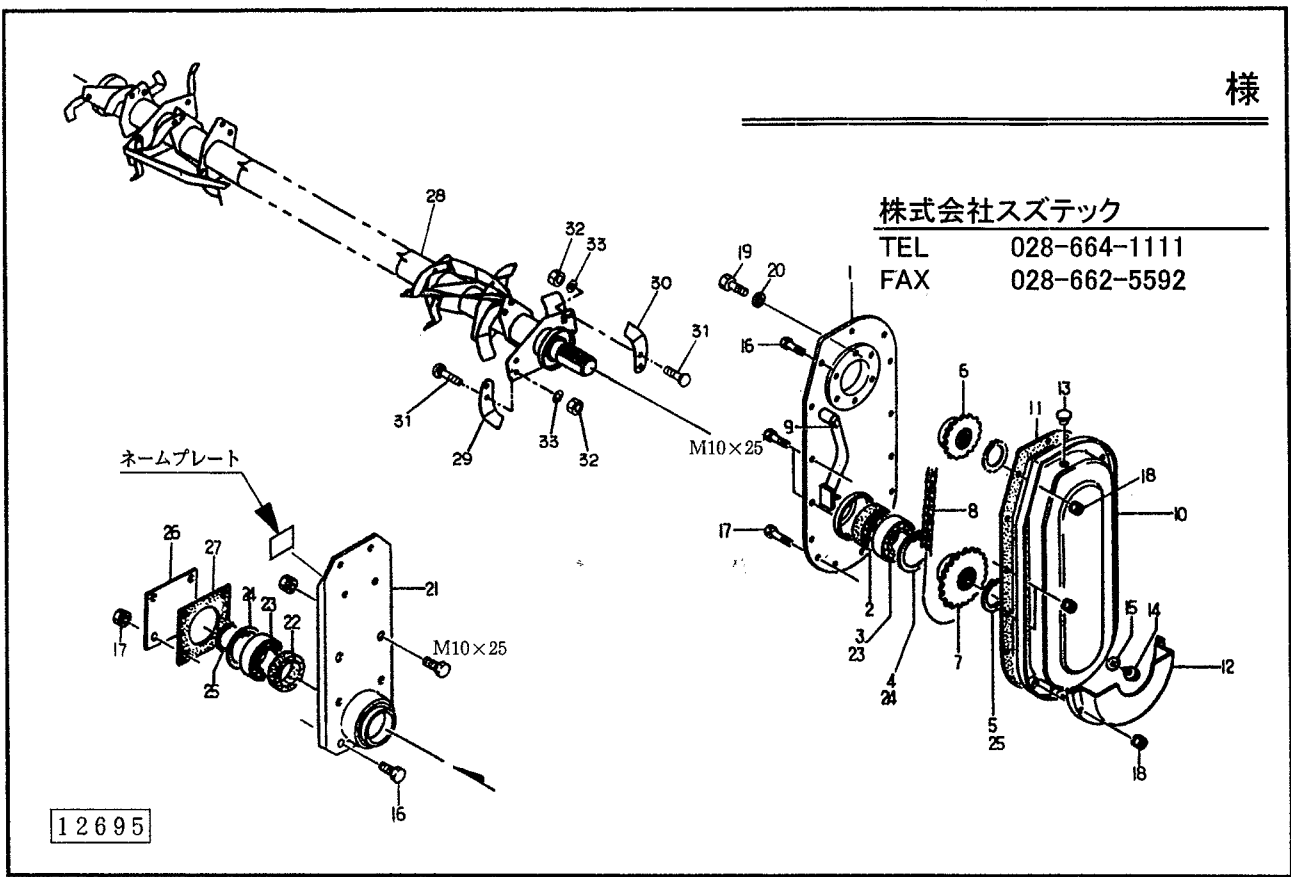
TEL 028-664-1111

FAX 028-662-5592



見番 出号	部品番号	部品名称	個数	見番 出号	部品番号	部品名称	個数
1	78394	ソクバン; L	2000,2200	1	23	J6207C4	ベアリング; 6207(C4)
	78413	ソクバン; L	2400,2600	1		J6207C4	ベアリング; 6207(C4)
2	QLF40651118	軸付オイルシール; QLF40651118	2000,2200	1	24	DHC72	スナップリング; H72
	QLF457213520	軸付オイルシール; QLF457213.520	2400,2600	1		DHC72	スナップリング; H72
3	J6208C4	ベアリング; 6208(C4)	2400,2600	1	25	DC35	スナップリング; S35
4	DHC80	スナップリング; H80	2400,2600	1		DC35	スナップリング; S35
5	DC40	スナップリング; S40	2400,2600	1	26	99856	キャップ
6	75754	スプロケット; 60x11		1	27	75758	バックイン
7	75755	スプロケット; 60x21	2000,2200	1	28	87459	ロータ; 2000
	78313	スプロケット; 60x21	2400,2600	1		87460	ロータ; 2200
8	LL6050	ローラチェーン; 60x50(エンドレス)	2000,2200	1		87461	ロータ; 2400
	LL60HT50	ローラチェーン; 60HTx50(エンドレス)	2400,2600	1		87462	ロータ; 2600
9	68892	イタバネ		1	29	87466	代掻爪; S31L
10	68824	チェーンケース	◎13~15付	1		87466	代掻爪; S31L
11	68893	チェーンケースバックイン		1		87466	代掻爪; S31L
12	68785	チェーンケースガード		1		87466	代掻爪; S31L
13	00717	チューユセン		1	30	87467	代掻爪; S31R
14	00338	プラグ; M10		1		87467	代掻爪; S31R
15	00339	バックイン; M10		1		87467	代掻爪; S31R
16	BZ0820G	ボルト; M8x20(8.8)		13		87467	代掻爪; S31R
17	BZ0835G	ボルト; M8x35(8.8)		2	31	87468	代掻爪(曲り); S31L
18	NP08G	スプリングナット; M8		15	32	87469	代掻爪(曲り); S31R
19	67856	ボルト; M10x25(8.8)		6	33	BZ1225AG	ボルト; M12x25(8.8)
20	WSA10G	Sワッシャ; M10		6		BZ1225AG	ボルト; M12x25(8.8)
21	78396	ソクバン; R		1		BZ1225AG	ボルト; M12x25(8.8)
22	QLF40651118	軸付オイルシール; QLF40651118		1		BZ1225AG	ボルト; M12x25(8.8)

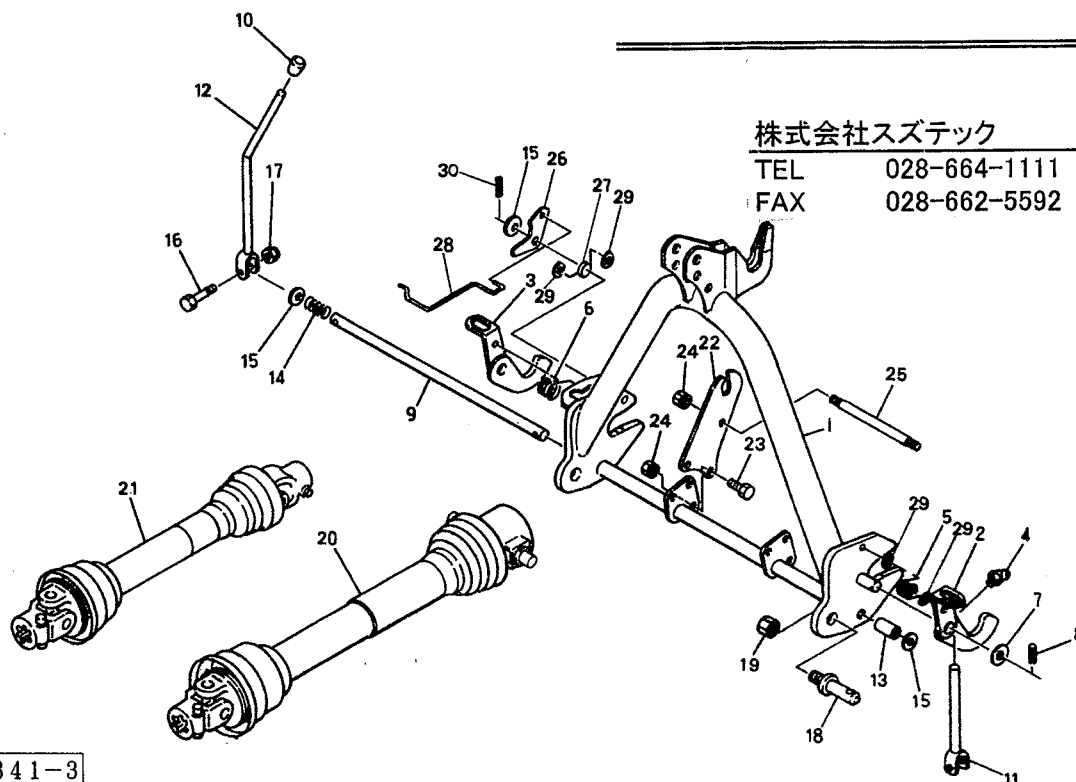
SHP-207・227・247・267
ソクバンL, R ロータ



目 番	部 品 番 号	部 品 名 称	個 数	目 番	部 品 番 号	部 品 名 称	個 数	
1	78394	ソクバン; L	2000, 2200	1	DHC72	スナップリング; H72	2400, 2600	1
	78413	ソクバン; L	2400, 2600	1	25 DC35	スナップリング; S 35	2000, 2200	2
2	QLF40651118	軸付オイルシール; QLF40651118	2000, 2200	1	DC35	スナップリング; S 35	2400, 2600	1
	QLF457213520	軸付オイルシール; QLF457213.520	2400, 2600	1	26 99856	キャップ		1
3	J6208C4	ベアリング; 6208(C4)	2400, 2600	1	27 75758	パッキン		1
4	DHC80	スナップリング; H80	2400, 2600	1	28 107421	ロータ; 2000		1
5	DC40	スナップリング; S 40	2400, 2600	1	107422	ロータ; 2200		1
6	75754	スプロケット; 60×11		1	107423	ロータ; 2400		1
7	75755	スプロケット; 60×21	2000, 2200	1	107424	ロータ; 2600		1
	78313	スプロケット; 60×21	2400, 2600	1	29 107425	NK爪; L	2000	22
8	LL6050	ローラチェーン; 60×50(エンドレス)	2000, 2200	1	107425	NK爪; L	2200	24
	LL60HT50	ローラチェーン; 60HT×50(エンドレス)	2400, 2600	1	107425	NK爪; L	2400	26
9	68892	イタパネ		1	107425	NK爪; L	2600	28
10	68824	チェーンケース	⑩13~15付	1	30 107426	NK爪; R	2000	22
11	68893	チェーンケースパッキン		1	107426	NK爪; R	2200	24
12	68785	チェーンケースガード		1	107426	NK爪; R	2400	26
13	00717	チューユセン		1	107426	NK爪; R	2600	28
14	00338	プラグ; M10		1	31 00451	カクネボトル; M10×25(8.8)	2000	88
15	00339	パッキン; M10		1	00451	カクネボトル; M10×25(8.8)	2200	96
16	BZ0820G	ボルト; M8×20(8.8)		13	00451	カクネボトル; M10×25(8.8)	2400	104
17	BZ0835G	ボルト; M8×35(8.8)		2	00451	カクネボトル; M10×25(8.8)	2600	112
18	NP08G	スプリングナット; M8		15	32 NZ10G	ナット; M10(8)	2000	88
19	67856	ボルト; M10×25(8.8)		6	NZ10G	ナット; M10(8)	2200	96
20	WSA10G	Sワッシャ; M10		6	NZ10G	ナット; M10(8)	2400	104
21	78396	ソクバン; R		1	NZ10G	ナット; M10(8)	2600	112
22	QLF40651118	軸付オイルシール; QLF40651118		1	33 WSA10G	Sワッシャ; M10	2000	88
23	J6207C4	ベアリング; 6207(C4)	2000, 2200	2	WSA10G	Sワッシャ; M10	2200	96
	J6207C4	ベアリング; 6207(C4)	2400, 2600	1	WSA10G	Sワッシャ; M10	2400	104
24	DHC72	スナップリング; H72	2000, 2200	2	WSA10G	Sワッシャ; M10	2600	112

SH(P)-207・227・247・267 オートヒッチ3P, ジョイント

様



株式会社スズテック

TEL 028-664-1111

FAX 028-662-5592

11841-3

品番	部品番号	部品名称	個数	品番	部品番号	部品名称	個数
1	107395	オートヒッチ; (0.1)	☆ 1	26	99603	アーム	1
2	99600	フック; L	◎ 4付 ☆ 1	27	99604	スプリング	1
3	99602	フック; R	◎ 4付 ☆ 1	28	99605	ガイド	1
4	ONBS6	グリースニップル; B-M6×1F	☆ 2	29	WRA06G	ワッシャ; M6	6
5	89217	スプリング; L	☆ 1	30	PS6032	スプリングピン; 6×32	1
6	99599	スプリング; R	☆ 1				
7	WRA20G	ワッシャ; M20	☆ 2				
8	PS6040	スプリングピン; 6×40	☆ 2				
9	89219	シャフト	☆ 1				
10	00722	ニギリ; 12	☆ 1				
11	89220	レバー; L	☆ 1				
12	89221	レバー; R	☆ 1				
13	99629	カラー	☆ 1				
14	89366	スプリング	☆ 1				
15	WRA16G	ワッシャ; M16	☆ 3				
16	BZ0635G	ボルト; M6×35(8.8)	☆ 2				
17	NN06G	ナイロンナット; M6	☆ 2				
18	00006	ローリンクピン; O・I	☆ 2				
19	NZ22150WG	ナット; 22×1.5	☆ 2				
20	89225	QWM型パワージョイント; QWM-50	★ 1				
21	6316-1	パワージョイント; WS-45	□ 1				
22	107399	サポート	★ 2				
23	BZ1025AG	ボルト; M10×25(8.8)	★ 6				
24	NP10G	スプリングナット; M10	★ 8				
25	107400	ロッド	★ 1				

☆ 3 S・4 Sタイプ ★ 4 Sタイプ □ 0 S・4 Sタイプ以外

