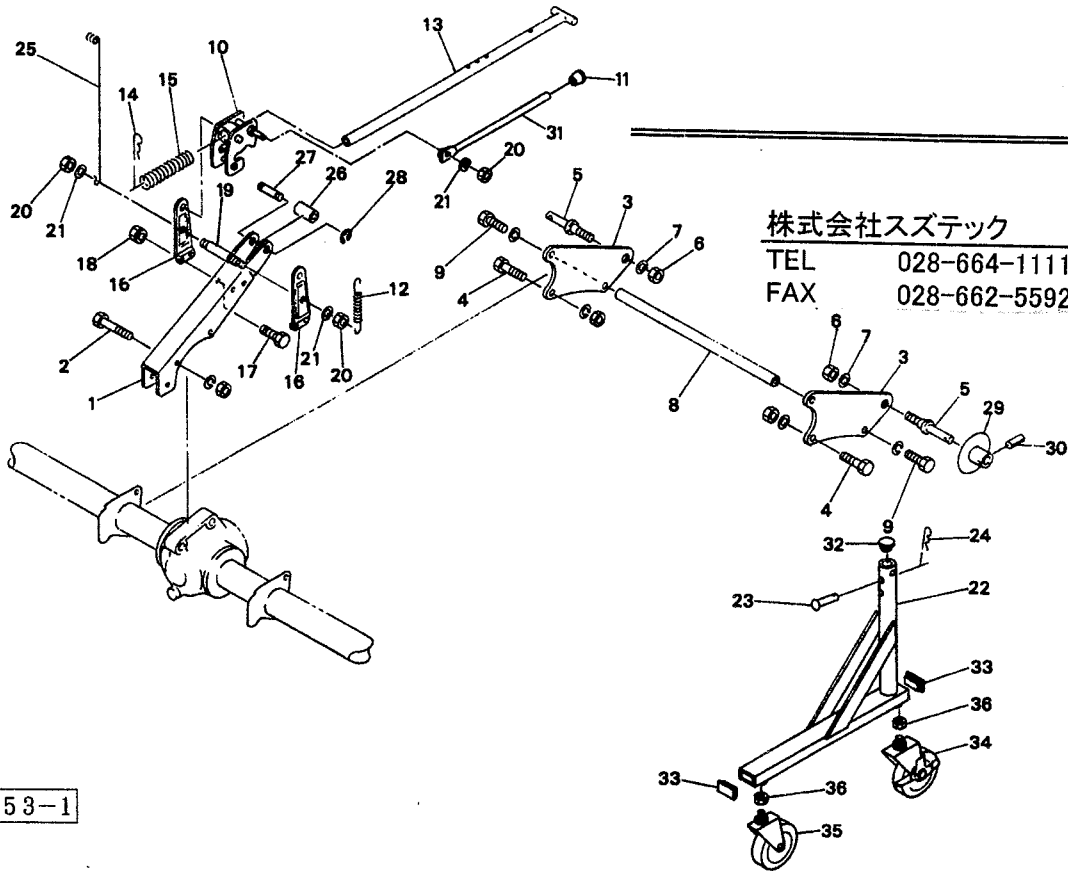


SK(P)-186・206・226
3Pフレーム, レバー, スタンド

様



株式会社スズテック

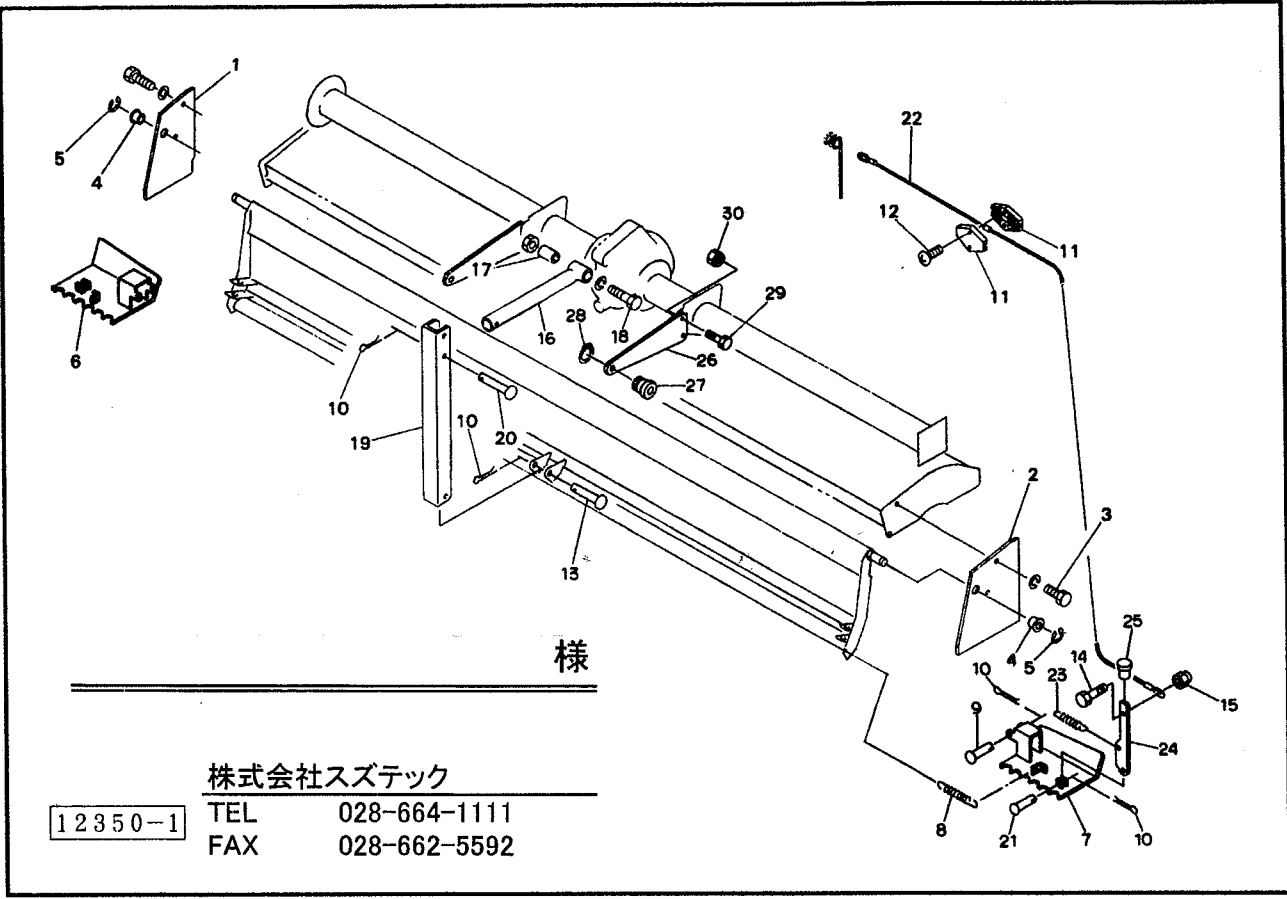
TEL 028-664-1111

FAX 028-662-5592

見番	部品番号	部品名称	個数	見番	部品番号	部品名称	個数
1	99840	トップマスト	1	26	89222	カラー	★ 1
2	BZ1475AG	ボルト; M14×75(8.8)	2	27	107409	ピン	★ 1
3	99841	ローリンクプレート	2	28	DE15G	E形トメワ; 15	★ 2
4	BZ1240AG	ボルト; M12×40(8.8)	4	29	89223	ガイド	◎30付★ 2
5	00006	ローリンクピン; O I ◎6・7付	2	30	PS8032	スプリングピン; 8×32	★ 2
6	NZ22150G	ナット; M22×P1.5(8)	2	31	107394	レバー; A(S)	1
7	WS22G	Sワッシャ; M22	2	32	99653	キャップ; φ42.7	2
8	99842	シャフト	1	33	107473	キャップ; □60×30	4
9	BZ1230WG	ボルト; M12×30(8.8)	2	34	92039	キャスタ; 100(ストッパ付)	2
10	107392	ブラケット; レバー	1	35	85758	キャスタ; 100	2
11	00688	ニギリ; 20	1	36	NZ20G	ナット; M20	4
12	64082	スプリング	1				
13	99844	ロッド	1				
14	32910	ベータピン; 19×5	1				
15	87529	スプリング; L。	1				
16	99845	ブラケット; レバー	2				
17	BZ1025G	ボルト; M10×25(8.8)	4				
18	NP10G	スプリングナット; M10	4				
19	99843	ピン	1				
20	NZ12G	ナット; M12(8)	3				
21	WS12G	Sワッシャ; M12	3				
22	107410	スタンド	2				
23	68704	ピン	2				
24	00086	ベータピン; 12×2	2				
25	99441	ステー	1				

★0S・3S・4Sタイプ

SK(P)-186・206・226
 サイドパーツ, キンペイリンク

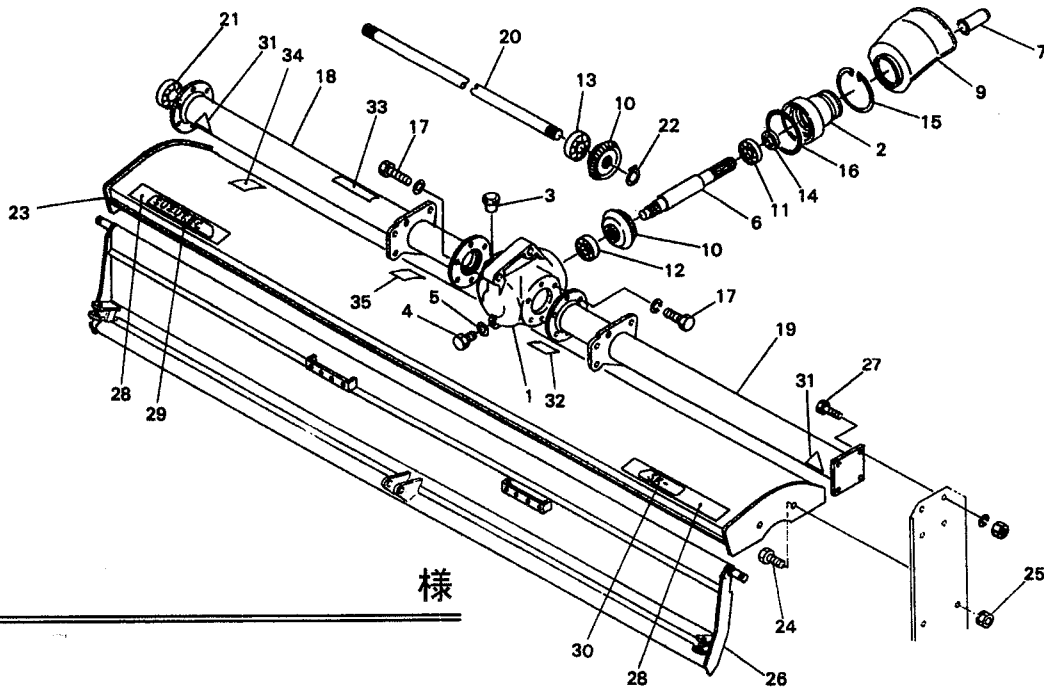


株式会社スズテック
 TEL 028-664-1111
 FAX 028-662-5592

12350-1

見番	出号	部品番号	部品名称	個数	見番	出号	部品番号	部品名称	個数
1		107755	サイドプレート; L	1	25		00687	ニギリ; 16	2
2		107756	サイドプレート; R	1	26		107391	プレート	2
3		BZ1025WG	ボルト; M10×25(8.8)	4	27		66672	ガイド	2
4		99899	カラー; φ16.5×25	2	28		DC20	スナップリング; S20	2
5		103982	パネ	2	29		BZ1030G	ボルト; M10×30(8.8)	4
6		107389	ホジョセイチパン; L	1	30		NP10G	スプリングナット; M10	4
7		107390	ホジョセイチパン; R	1					
8		68847	スプリング	2					
9		107408	ピン	2					
10		PC3220G	ワリピン; 3.2×20	5					
11		99505	ニギリ	4					
12		CP0412G	ナベコネジ; M4×12	4					
13		68704	ピン	1					
14		BZ0825G	ボルト; M8×25(8.8)	2					
15		NN08G	ナイロンナット; M8	2					
16		99848	ブラケット	1					
17		99849	カラー; φ16.1×45	1					
18		BZ1480AG	ボルト; M14×80(8.8)	1					
19		99850	ブラケット	1					
20		68705	ピン	2					
21		64244	丸リベット; φ8	2					
22		99507	ワイヤ; φ2×1850	1800,2000	2				
		99508	ワイヤ; φ2×2000	2200	2				
23		78612	スプリング		2				
24		81819	アーム		2				

SK(P)-186・206・226
ギヤボックス, フレーム



株式会社スズテック

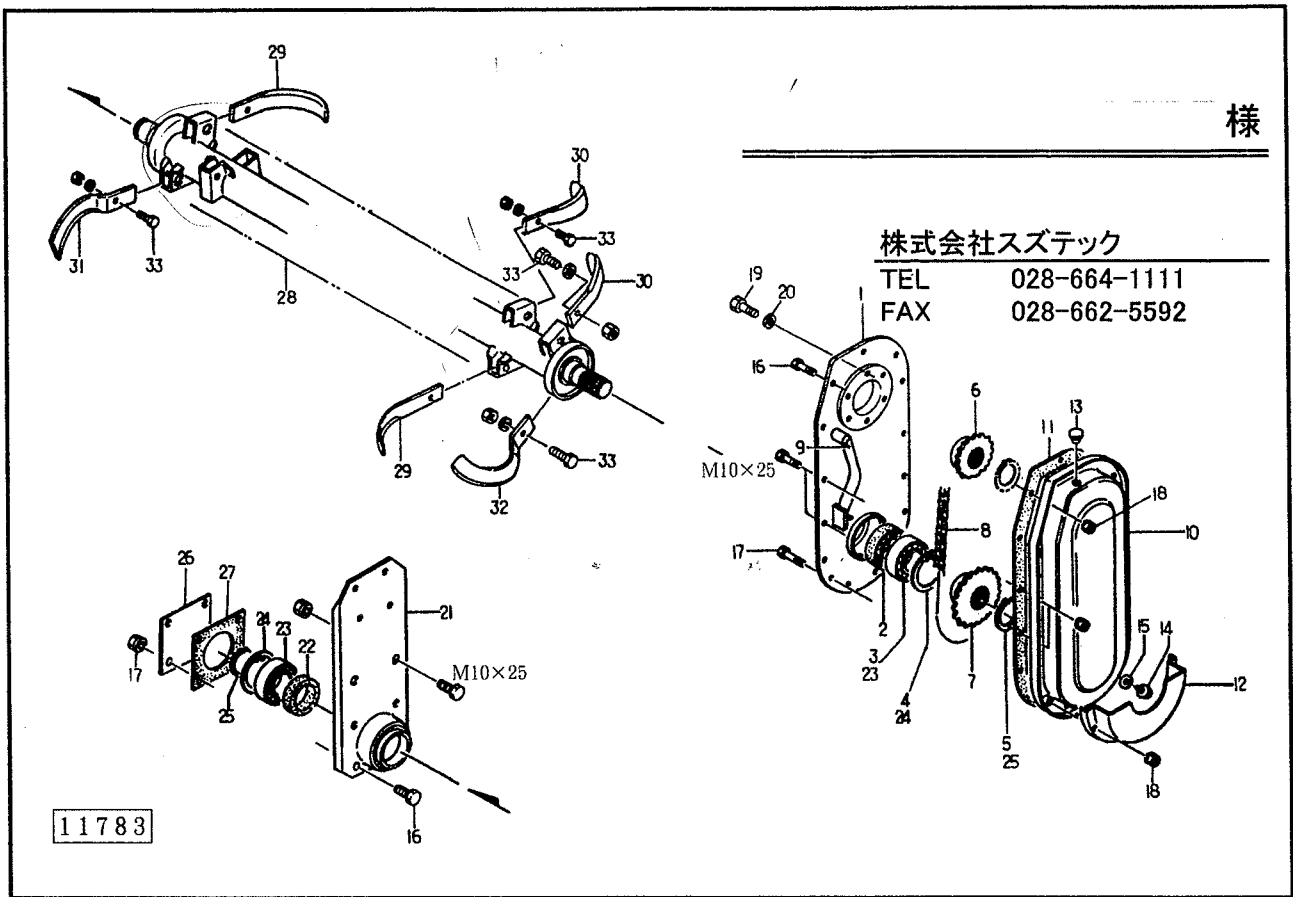
12693

TEL 028-664-1111

FAX 028-662-5592

見番 出号	部品番号	部品名称	個数	見番 出号	部品番号	部品名称	個数	
1	99852	ギヤボックス	1	21	J6206LU	ベアリング; 6206LU	1	
2	99853	キャップ	1	22	DC30	スナップリング; S30	2	
3	00717	チューユセン	1	23	107757	ロータカバー; 1800	1	
4	00338	プラグ; M10	1		107758	ロータカバー; 2000	1	
5	00339	パッキン; M10	1		107759	ロータカバー; 2200	1	
6	99854	PICシャフト	1	24	BZ1025G	ボルト; M10×25(8.8)	6	
7	00096	PICキャップ; 35	1	25	NP10G	スプリングナット; M10	6	
9	99855	PICカバー	1	26	99757	キンバイバン; 1800	1	
10	73979	マイタギヤ; 18T	2		99758	キンバイバン; 2000	1	
11	J6007	ベアリング; 6007	1		99759	キンバイバン; 2200	1	
12	J6305	ベアリング; 6305	1	27	BZ1025AG	ボルト; M10×25(8.8)	4	
13	J6306LU	ベアリング; 6306LU	1	28	81863	ラベル; ストライプ90×720 1800,2000	2	
14	D35508	オイルシール; D35508	1		81864	ラベル; ストライプ90×920 2200	2	
15	DHC110	スナップリング; H110	1	29	107820	スズテックマーク	1	
16	ORG110	Oリング; G110	1	30	107806	カタシキマーク; SK-186	1	
17	BZ1030WG	ボルトM10×30(8.8)	12		107809	カタシキマーク; SKP-186	1	
18	99743	フレーム; L	1800	1	107807	カタシキマーク; SK-206	1	
	99745	フレーム; L	2000	1	107810	カタシキマーク; SKP-206	1	
	99747	フレーム; L	2200	1	107807	カタシキマーク; SK-226	1	
19	99744	フレーム; R	1800	1	107811	カタシキマーク; SKP-226	1	
	99746	フレーム; R	2000	1	31	00331	三角反射プレート(黄)	2
	99748	フレーム; R	2200	1	32	88979	ラベル; 540~600 r.p.m	1
20	75797	ドライブシャフト; 1800	1	33	106164	ラベル; ケイコク1	1	
	75771	ドライブシャフト; 2000	1	34	106176	ラベル; ケイコク13	1	
	75806	ドライブシャフト; 2200	1	35	106177	ラベル; ケイコク14	1	

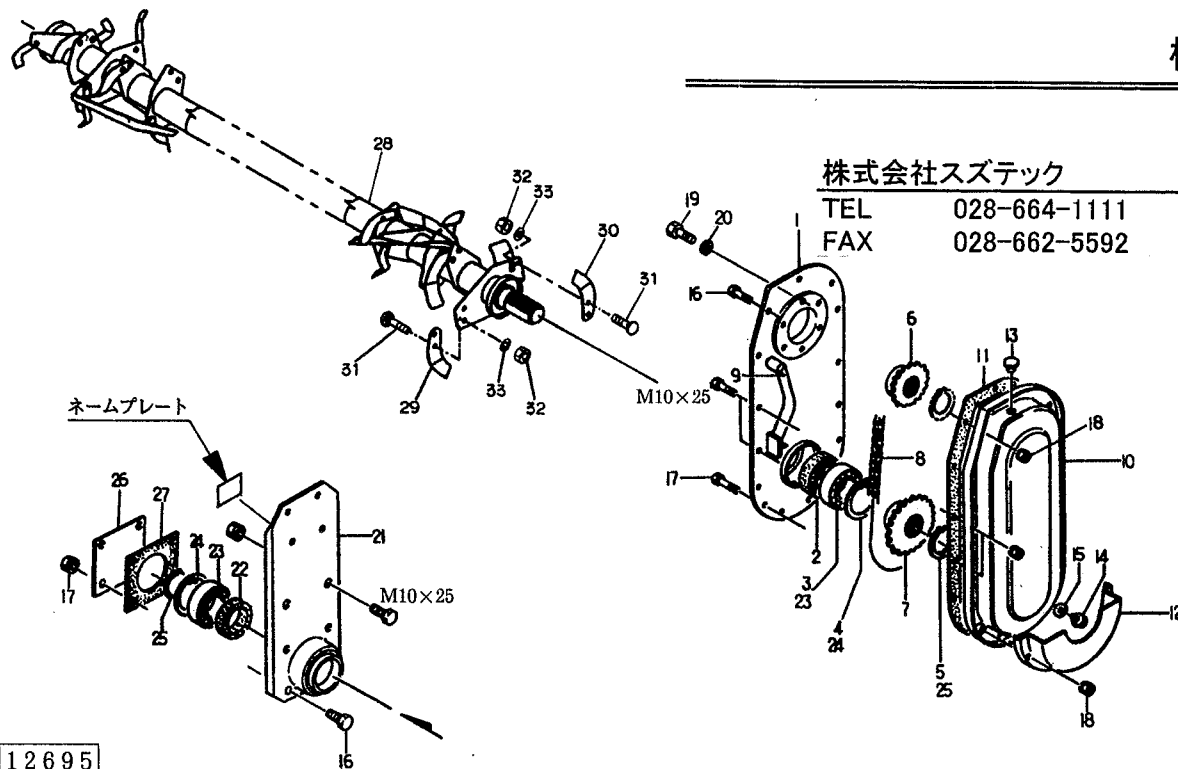
SK-186・206・226
ソクバンL, R ロータ



見 番 出 号	部品番号	部 品 名 称	個数	見 番 出 号	部品番号	部 品 名 称	個数
1	78394	ソクバン; L	1	28	99770	ロータ; 2000	1
2	QLF40651118	軸付オイルシール; Q L F 40651118	1		99771	ロータ; 2200	1
6	75754	スプロケット; 60×11	1	29	87466	代掻爪; S31L	1800 18
7	75755	スプロケット; 60×21	1		87466	代掻爪; S31L	2000 20
8	LL6050	ローラチェーン; 60×50(エンドレス)	1		87466	代掻爪; S31L	2200 22
9	68892	イタバネ	1	30	87467	代掻爪; S31R	1800 18
10	68824	チェーンケース ◎13~15付	1		87467	代掻爪; S31R	2000 20
11	68893	チェーンケースパッキン	1		87467	代掻爪; S31R	2200 22
12	68785	チェーンケースガード	1	31	87468	代掻爪(曲り); S31L	3
13	00717	チューユセン	1	32	87469	代掻爪(曲り); S31R	3
14	00338	プラグ; M10	1	33	BZ1225AG	ボルト; M12×25(8.8)	1800 42
15	00339	パッキン; M10	1		BZ1225AG	ボルト; M12×25(8.8)	2000 46
16	BZ0820G	ボルト; M8×20(8.8)	13		BZ1225AG	ボルト; M12×25(8.8)	2200 50
17	BZ0835G	ボルト; M8×35(8.8)	2				
18	NP08G	スプリングナット; M8	15				
19	67856	ボルト; M10×25(8.8)	6				
20	WSA10G	Sワッシャ; M10	6				
21	78396	ソクバン; R	1				
22	QLF40651118	軸付オイルシール; Q L F 40651118	1				
23	J6207C4	ベアリング; 6207(C4)	2				
24	DHC72	スナップリング; H72	2				
25	DC35	スナップリング; S35	2				
26	99856	キャップ	1				
27	75758	パッキン	1				
28	99769	ロータ; 1800	1				

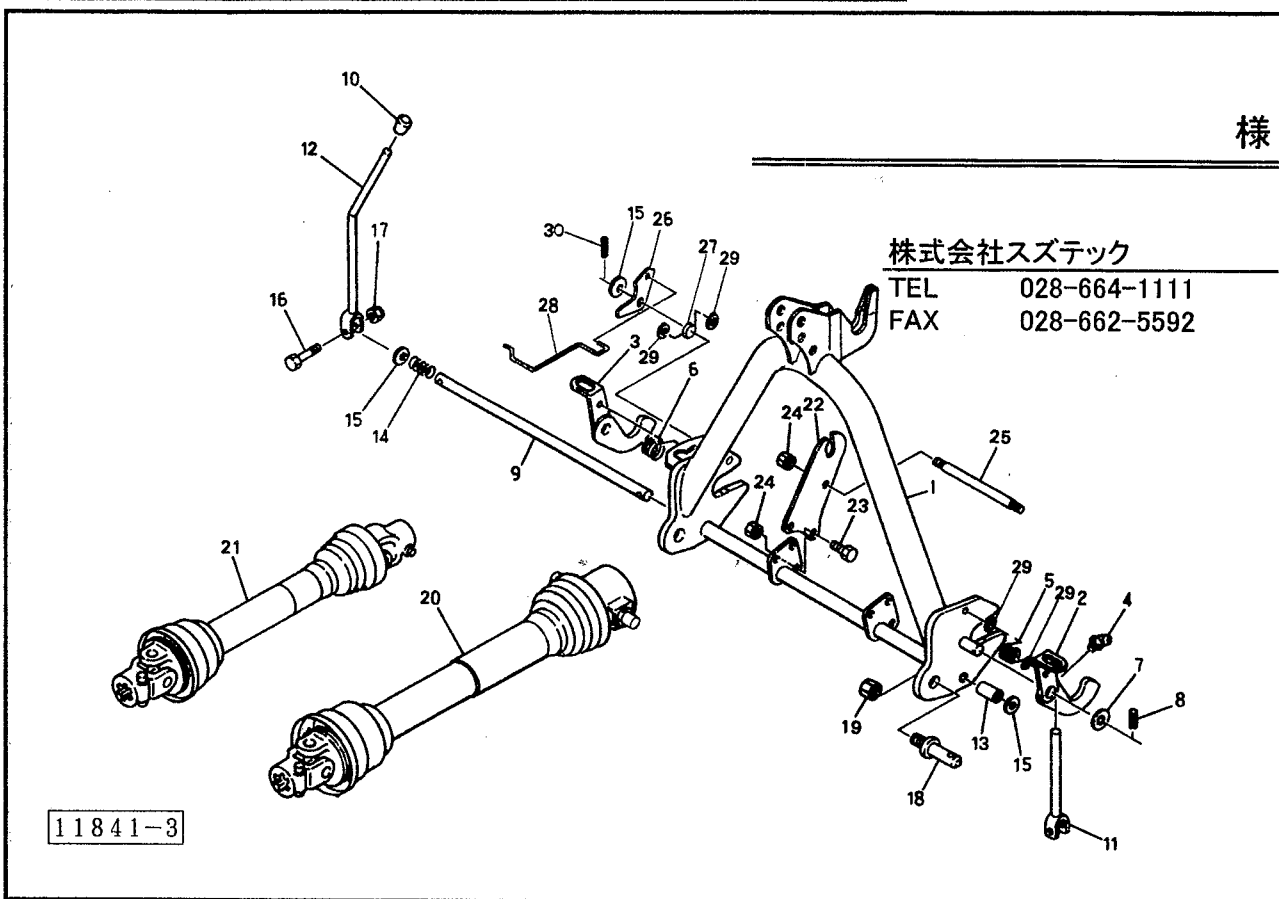
SKP-186・206・226
ソクバンL, R ロータ

様



品番	部品番号	部品名称	個数	品番	部品番号	部品名称	個数
1	78394	ソクバン; L	2000,2200	23	J6207C4	ベアリング; 6207(C4)	2000,2200
	78413	ソクバン; L	2400,2600		J6207C4	ベアリング; 6207(C4)	2400,2600
2	QLF40651118	軸付オイルシール;QLF40651118	2000,2200	24	DHC72	スナップリング; H72	2000,2200
	QLF457213520	軸付オイルシール;QLF457213.520	2400,2600		DHC72	スナップリング; H72	2400,2600
3	J6208C4	ベアリング; 6208(C4)	2400,2600	25	DC35	スナップリング; S35	2000,2200
4	DHC80	スナップリング; H80	2400,2600		DC35	スナップリング; S35	2400,2600
5	DC40	スナップリング; S40	2400,2600	26	99856	キャップ	
6	75754	スプロケット; 60×11		27	75758	パッキン	
7	75755	スプロケット; 60×21	2000,2200	28	107420	ロータ; 1800	
	78313	スプロケット; 60×21	2400,2600		107421	ロータ; 2000	
8	LL6050	ローラチェーン;60×50(エンドレス)	2000,2200		107422	ロータ; 2200	
	LL60HT50	ローラチェーン;60HT×50(エンドレス)	2400,2600	29	107425	NK爪; L	1800
9	68892	イタバネ			107425	NK爪; L	2000
10	68824	チェーンケース	Ⓢ13~15付		107425	NK爪; L	2200
11	68893	チェーンケースパッキン		30	107426	NK爪; R	1800
12	68785	チェーンケースガード			107426	NK爪; R	2000
13	00717	チューユセン			107426	NK爪; R	2200
14	00338	プラグ; M10		31	00451	カクネボトル; M10×25(8.8)	1800
15	00339	パッキン; M10			00451	カクネボトル; M10×25(8.8)	2000
16	BZ0820G	ボルト; M8×20(8.8)			00451	カクネボトル; M10×25(8.8)	2200
17	BZ0835G	ボルト; M8×35(8.8)		32	NZ10G	ナット; M10(8)	1800
18	NP08G	スプリングナット; M8			NZ10G	ナット; M10(8)	2000
19	67856	ボルト; M10×25(8.8)			NZ10G	ナット; M10(8)	2200
20	WSA10G	Sワッシャ; M10		33	WSA10G	Sワッシャ; M10	1800
21	78396	ソクバン; R			WSA10G	Sワッシャ; M10	2000
22	QLF40651118	軸付オイルシール; QLF40651118			WSA10G	Sワッシャ; M10	2200

SK(P)-186・206・226 オートヒッチ3P, ジョイント

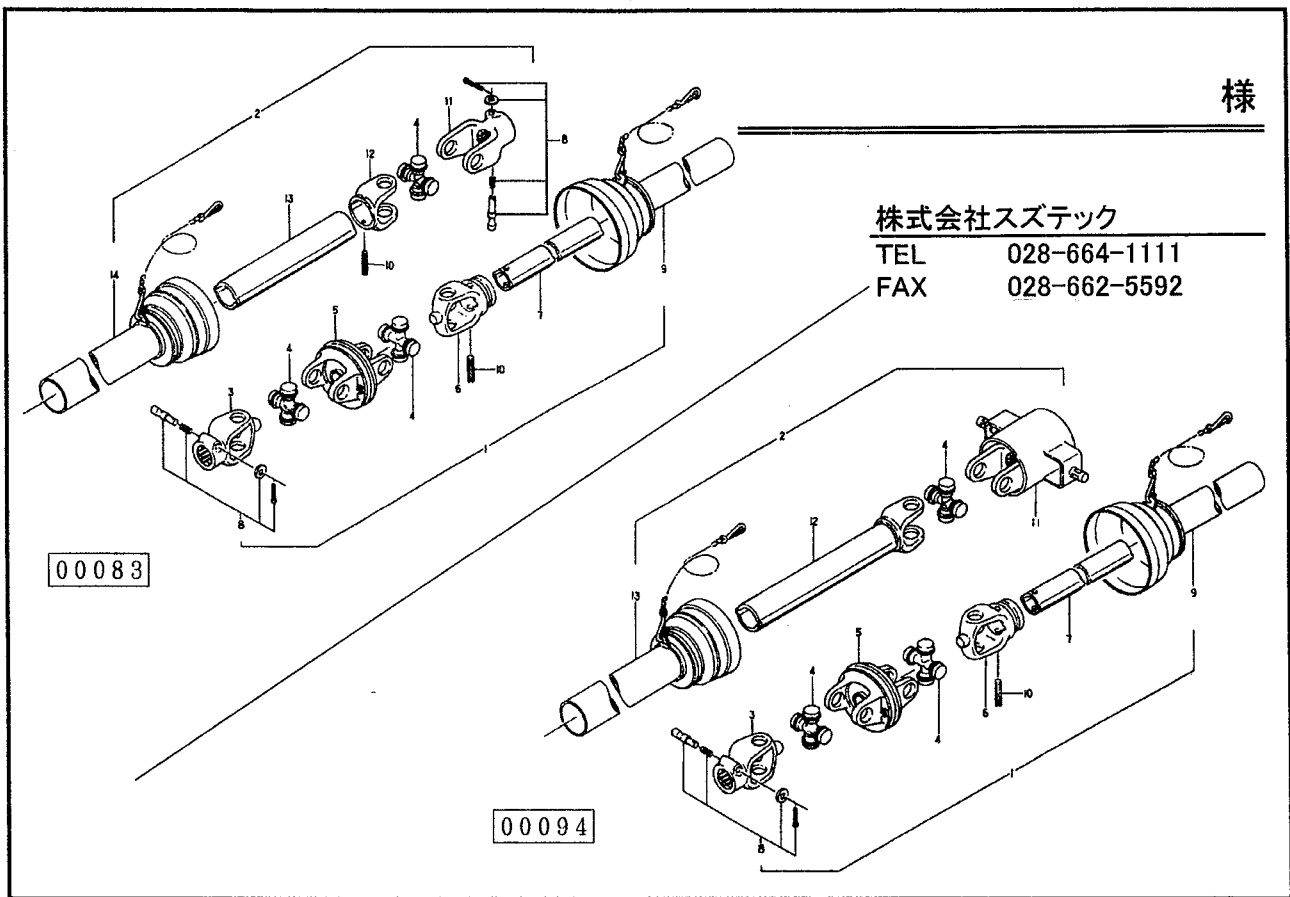


見番 出号	部品番号	部品名称	個数	見番 出号	部品番号	部品名称	個数
1	107395	オートヒッチ; (0.1)	☆ 1	26	99603	アーム	1
2	99600	フック; L	◎4付☆ 1	27	99604	スプリング	1
3	99602	フック; R	◎4付☆ 1	28	99605	ガイド	1
4	ONBS6	グリースニップル; B-M6×1F	☆ 2	29	WRA06G	ワッシャ; M6	6
5	89217	スプリング; L	☆ 1	30	PS6032	スプリングピン; 6×32	1
6	99599	スプリング; R	☆ 1				
7	WRA20G	ワッシャ; M20	☆ 2				
8	PS6040	スプリングピン; 6×40	☆ 2				
9	89219	シャフト	☆ 1				
10	00722	ニギリ; 12	☆ 1				
11	89220	レバー; L	☆ 1				
12	89221	レバー; R	☆ 1				
13	99629	カラー	☆ 1				
14	89366	スプリング	☆ 1				
15	WRA16G	ワッシャ; M16	☆ 3				
16	BZ0635G	ボルト; M6×35(8.8)	☆ 2				
17	NN06G	ナイロンナット; M6	☆ 2				
18	00006	ローリンクピン; O・I	☆ 2				
19	NZ22150WG	ナット; 22×1.5	☆ 2				
20	89225	QWM型パワージョイント; QWM-50	★ 1				
21	6316-1	パワージョイント; WS-45	□ 1				
22	107399	サポート	★ 2				
23	BZ1025AG	ボルト; M10×25(8.8)	★ 6				
24	NP10G	スプリングナット; M10	★ 8				
25	107400	ロッド	★ 1				

☆3S・4Sタイプ ★4Sタイプ □0S・4Sタイプ以外

WS-45
パワージョイント

QWM-50
パワージョイント



株式会社スズテック
TEL 028-664-1111
FAX 028-662-5592

見番	出号	部品番号	部品名称	個数	見番	出号	部品番号	部品名称	個数
	ASY	6316-1	パワージョイント; WS-45	1		ASY	89225	パワージョイント; QWM-50	1
1		6282-501	パワージョイント(インナ); WS-45	1	1		6282-304	パワージョイント(インナ); WM-50	1
2		6283-12	パワージョイント(アウト); SE-45	1	2		89225-1	パワージョイント(アウト); QWM-50	1
3		6226-9	ピンツキヨーク ㊀8付	2	3		6226-8	ピンツキヨーク ㊀8付	1
4		6286-2	スパイダ; SE	3	4		6286-3	スパイダ; MD	3
5		6312-3	CVヨーク	1	5		6312-1	CVヨーク	1
6		6228-32	フィッティングヨーク	1	6		6228-7	フィッティングヨーク	1
7		6216-202	パイプ(インナ)	1	7		6216-301	パイプ(インナ)	1
8		6287-1	クランプピン	2	8		6287-1	クランプピン	1
9		6284-71	アンゼンカバー(インナ)	1	9		6284-53	アンゼンカバー	1
10		PS10065	スプリングピン; 10×65	2	10		PS10065	スプリングピン; 10×65	1
11		6226-2	ピンツキヨーク ㊀8付	1	11		47112	エンドヨーク	1
12		6229-22	フィッティングヨーク	1	12		6210-301	パイプツキヨーク	1
13		6217-202	パイプ(アウト)	1	13		6285-21	アンゼンカバー	1
14		6285-12	アンゼンカバー(アウト)	1					