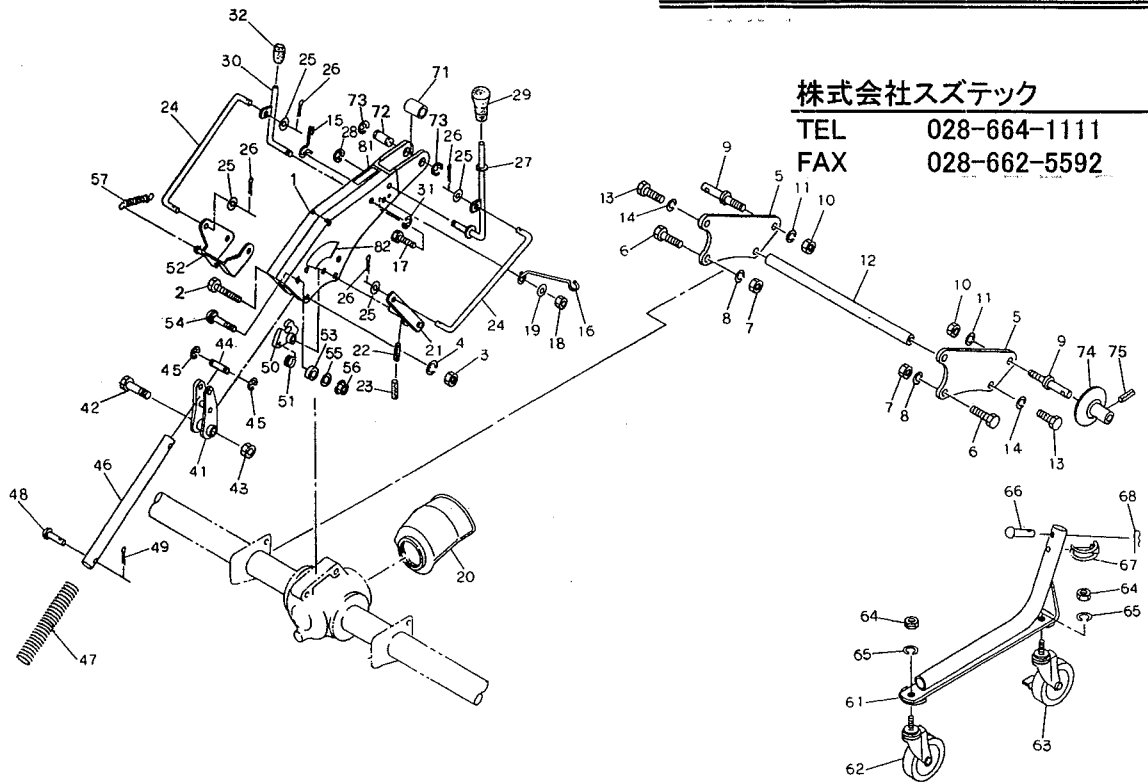


SK1810・2010・2210 シロカキハロー 3Pフレーム・レバー・スタンド

様

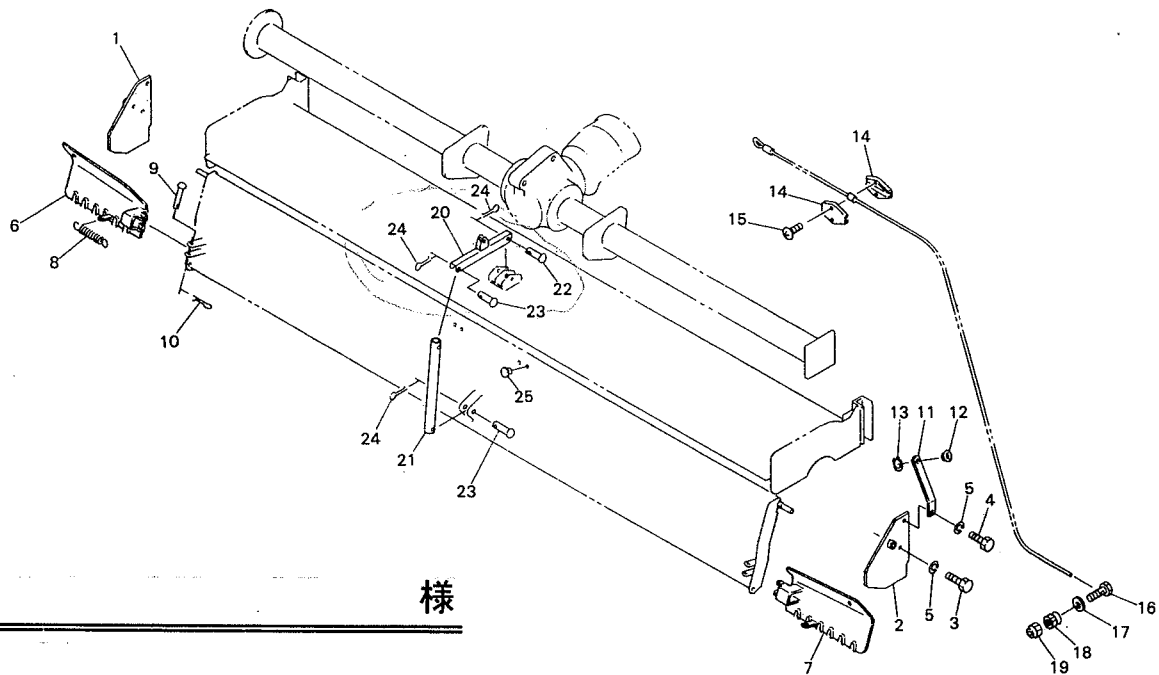


見出番号	部品番号	部品名称	個数	備考
1	112243000D	トップマスト CP ; S	1	
2	BZ14075	ボルト 8.8 M14×75	2	
3	NZ14	ナット 8 2シュ M14	2	
4	WSA14	バネザガネ 3ゴウ M14	2	
5	099841100D	ローリンクプレート	2	
6	BZ12040	ボルト 8.8 M12×40	4	
7	NZ12	ナット 8 2シュ M12	4	
8	WSA12	バネザガネ 3ゴウ M12	4	
9	000006200M	ローリンクピン ; 0,I	2	
10	NZ22150	ナット 8 2シュ M22×1.50	2	
11	WSA22	バネザガネ 3ゴウ M22	2	
12	099842000M	シャフト	1	
13	BZ12030	ボルト 8.8 M12×30	2	
14	WSA12	バネザガネ 3ゴウ M12	2	
15	112239100M	ステー ; L	1	
16	112240100M	ステー ; R	1	
17	BSZ10025	コガタボルト 7 M10×25	2	
18	NSP10	コガタスパックナット 4 M10	2	
19	WRA10	ヒラザガネ M10	2	
20	0998550000	PICカバー	1	
21	112223000M	レバーCP	1	
22	PS050020W	スプリングピン ダブルヨウ 5×20	1	
23	PS030020W	スプリングピン ダブルヨウ 3×20	1	
24	112228100M	ロッド	2	
25	WRA08	ヒラザガネ M8	4	

SK1810・2010・2210 シロカキハロー 3Pフレーム・レバー・スタンド

見出番号	部品番号	部 品 名 称	個数	備 考
26	PC032016	ワリピン 3.2×16	4	
27	112229000M	レバー ; 1	1	
28	DE008	Eガタトメワ 8	1	
29	0006810000	ニギリ ; 14	1	
30	112235000M	レバー ; 2	1	
31	DE008	Eガタトメワ 8	1	
32	000722	ニギリ ; 12	1	
41	114911000M	ブラケット CP	1	
42	BZ12070	ボルト 8.8 M12×70	1	
43	NNF12	フランジナイロンナット M12	1	
44	112165000M	ピン	1	
45	DE008	Eガタトメワ 8	2	
46	112166000M	ロッド	1	
47	068846000M	スプリング	1	
48	068705000M	ピン	1	
49	PC032020	ワリピン 3.2×20	1	
50	114914000M	レバーブラケット CP	1	
51	112225100M	スプリング	1	
52	112232000D	ストッパーCP	1	
53	115098000M	カラー ; 9.2×5.5	2	
54	055474000M	カクネボルト ; M8×20	2	
55	WRA08	ヒラザガネ M8	2	
56	NSP08	コガタスプリングナット 4 M8	2	
57	066783000M	スプリング	1	
61	114901000D	スタンド CP	2	
62	1125150000	キャスト ; 100	2	
63	1125140000	キャスト ; 100 (ストッパ付)	2	
64	NZ20	ナット 8 2シュ M20	2	
65	WSA20	パネザガネ 3ゴウ M20	2	
66	068704100M	ピン	2	
67	114931000M	デルタピン ; 13	2	
68	000086200M	ベータピン ; 12×2	2	
71	089222000M	カラー	1	0S,3S,4S タイプ
72	107409000M	ピン	1	"
73	DE015	Eガタトメワ 15	2	"
74	089223200M	ガイド CP	2	"
75	PS080032	スプリングピン 8×32	2	"
81	1129990000	ラベル ; セイチバンキリカエ	1	
82	1130000000	ラベル ; ツチヨセキリカエ	1	

SK1810・2010・2210 シロカキハロー サイドパーツ・キンペイリンク



12975

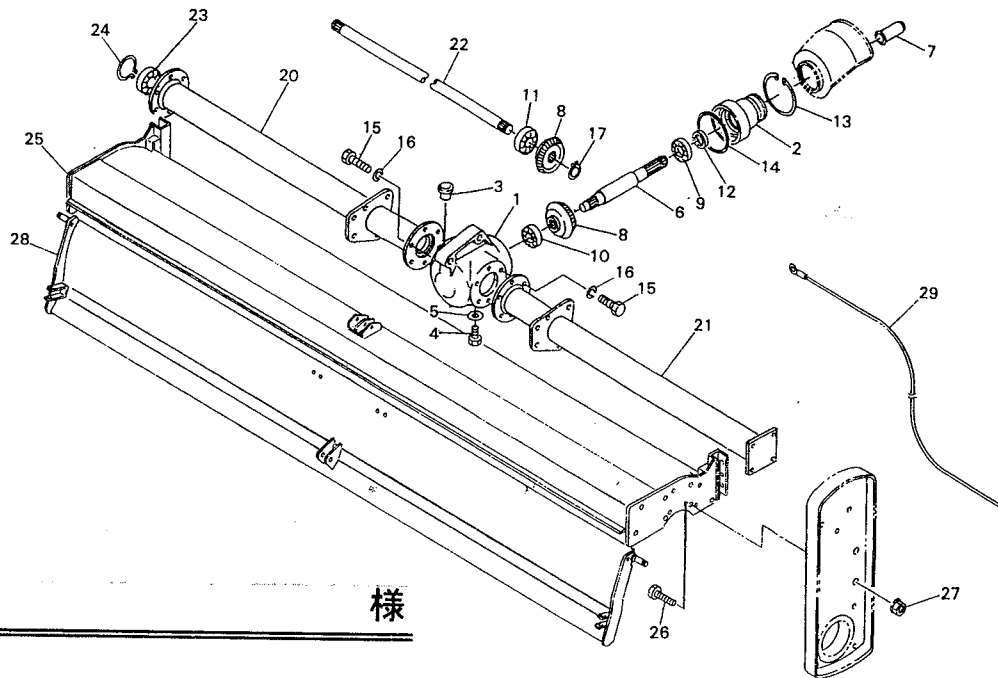
株式会社スズテック

TEL 028-664-1111

FAX 028-662-5592

見出番号	部品番号	部品名称	個数	備考
1	1148250003	サイドプレート CP ; L	1	
2	1148260003	サイドプレート CP ; R	1	
3	BSZ10020	コガタボルト 7 M10×20	2	
4	BSZ10025	コガタボルト 7 M10×25	2	
5	WSA10	バネザガネ 3ゴウ M10	4	
6	1119080003	ホジョセイチバン CP ; L	1	
7	1119110003	ホジョセイチバン CP ; R	1	
8	068847100M	スプリング ; H メッキ	2	
9	107408000M	ピン ; 12×80 メッキ	2	
10	PC032020	ワリピン 3.2×20	2	
11	111355000M	ロープフック	2	
12	066672500M	ガイド	2	
13	DC020	Cガタトメワ ジク20	2	
14	0995051000	ニギリ	4	
15	CM04012	+サラコネジ M4×12	4	
16	115745000M	ボルト ; ワイヤロック	2	
17	WRA08	ヒラザガネ M8	2	
18	NSWC08	サラバネツキコガタナット M8	2	
19	NNF08	フランジナイロンナット M8	2	
20	114827000D	アーム CP	1	
21	114828000M	ロッド	1	
22	068704100M	ピン	1	
23	068705000M	ピン メッキ	2	
24	PC032020	ワリピン 3.2×20	3	
25	KMST007	アナジクヨウキャップ 7	4	

SK1810・2010・2210 シロカキハロー ギヤボックス・フレーム



様

12976

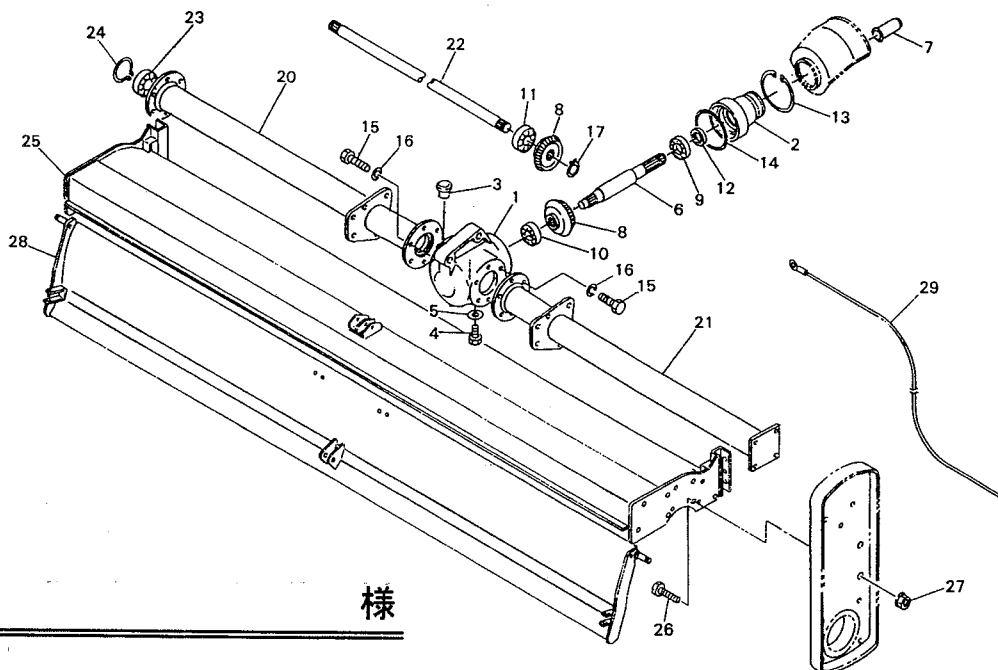
株式会社スズテック

TEL 028-664-1111

FAX 028-662-5592

見出番号	部品番号	部品名称	個数	備考
1	0998521003	ギヤボックス	1	
2	0998532003	キャップ	1	
3	0007170000	チューユセン	1	
4	0003380000	プラグ; M10	1	
5	0003390000	パッキン; M10	1	
6	0998541000	PIC シャフト	1	
7	0000960000	PIC キャップ; 35	1	
8	0739791002	マイタギヤ; 18T	2	
9	J6007	ボールベアリング 6007	1	
10	J6305	ボールベアリング 6305	1	
11	J6306LU	ボールベアリング 6306LU	1	
12	D35508	オイルシール D35×50×8	1	
13	DHC110	Cガタトメワ アナ 110	1	
14	ORG110	Oリング G-110	1	
15	BSZ10030	コガタボルト 7 M10×30	12	
16	WSA10	パネザガネ 3ゴウ M10	12	
17	DC030	Cガタトメワ ジク 30	1	
20	0997431003	フレーム CP; 1.8L	1	SK-1810
	1120890003	フレーム CP; 2.0L	1	SK-2010
	1120910003	フレーム CP; 2.2L	1	SK-2210
21	0997441003	フレーム CP; 1.8R	1	SK-1810
	1120900003	フレーム CP; 2.0R	1	SK-2010
	1120920003	フレーム CP; 2.2R	1	SK-2210

SK1810・2010・2210 シロカキハロー
ギヤボックス・フレーム



様

12976

株式会社スズテック

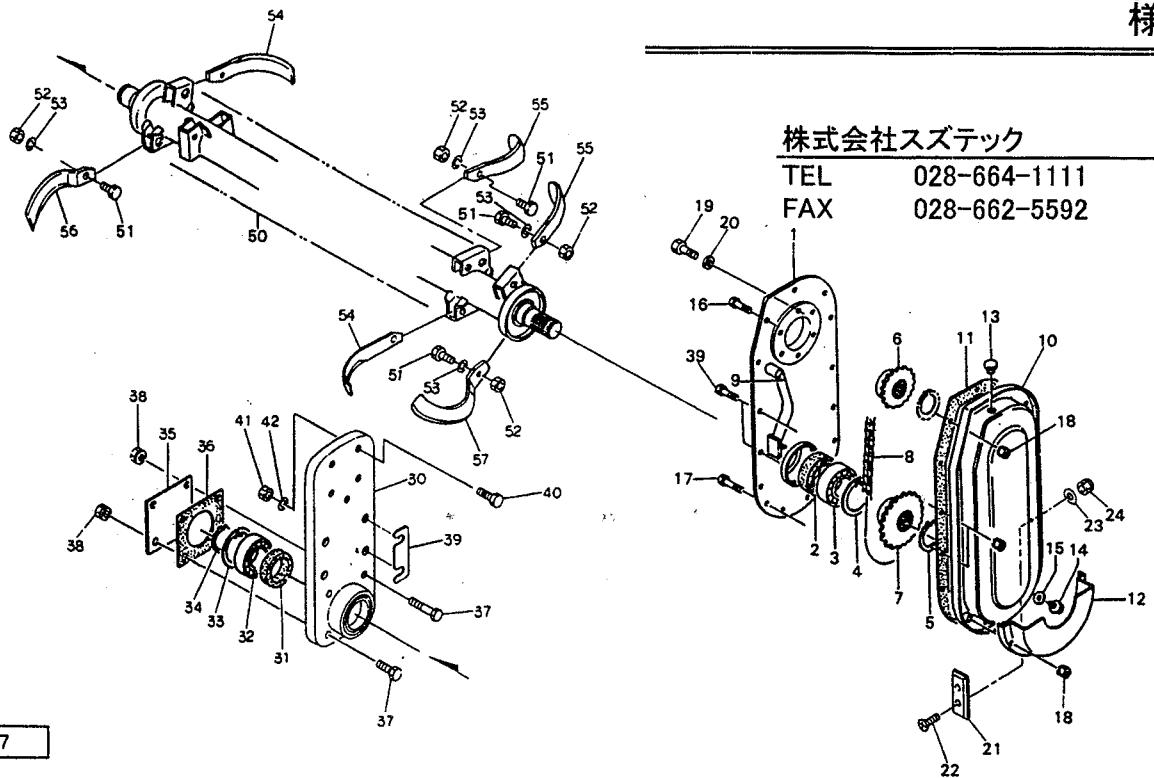
TEL 028-664-1111

FAX 028-662-5592

見出番号	部品番号	部品名称	個数	備考
22	0757970000	ドライブシャフト ; 1.8	1	SK-1810
	0757710000	ドライブシャフト ; 2.0	1	SK-2010
	0758060000	ドライブシャフト ; 2.2	1	SK-2210
23	J6206LU	ボールベアリング 6206LU	1	
24	DC030	Cガタトメワ ジク 30	1	
25	1148310003	ロータカバーCP ; 1.8	1	SK-1810
	1148320003	ロータカバーCP ; 2.0	1	SK-2010
	1148330003	ロータカバーCP ; 2.2	1	SK-2210
26	BSZ10025	コガタボルト 7 M10×25	8	
27	NSP10	コガタスパックナット 4 M10	8	
28	1148340003	キンペイバン CP ; 1.8	1	SK-1810
	1148350003	キンペイバン CP ; 2.0	1	SK-2010
	1148360003	キンペイバン CP ; 2.2	1	SK-2210
29	1157460000	ワイヤ ; 2×2000	2	

SK1810・2010・2210 シロカキハロー
ソクバンL.R.・ロータ・シロカキツメ

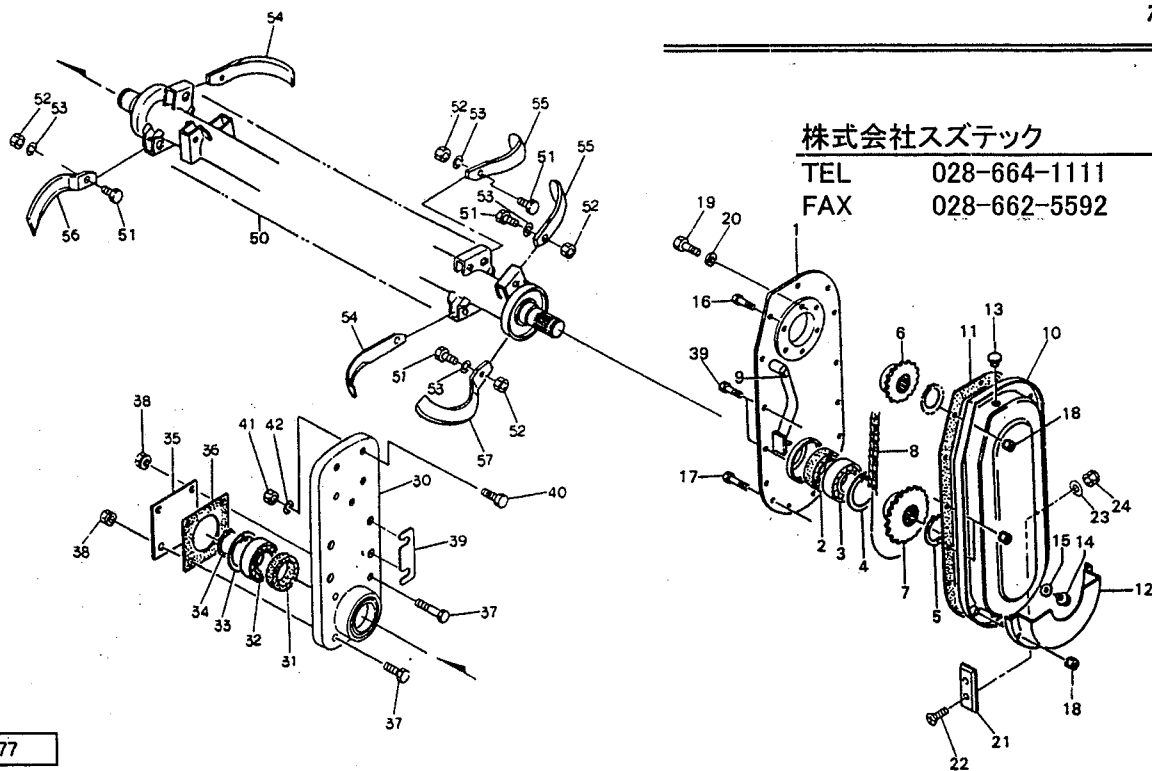
様



見出番号	部品番号	部品名称	個数	備考
1	0783942003	ソクバン CP ; L	1	
2	QLF406511018	ジクツキオイルシール QLF406511018	1	
3	J6207-C4	ボールベアリング 6207-C4	1	
4	DHC072	Cガタトメワ アナ 72	1	
5	DC035	Cガタトメワ ジク 35	1	
6	0757541000	スプロケット ; #60×11T	1	
7	0757551000	スプロケット ; #60×21T	1	
8	LAE60050	ローラチェーン 60×50L エンドレス	1	
9	0688920000	イタバネ	1	
10	1117700003	チェーンケース CP	1	
11	0688930000	チェーンケースパッキン	1	
12	0687852003	チェーンケースガード	1	
13	0007170000	チューユセン	1	
14	000338000M	プラグ ; M10	1	
15	0003390000	パッキン ; M10	1	
16	BSZ08020	コガタボルト 7 M8×20	9	
17	BSZ08035	コガタボルト 7 M8×35	2	
18	NSP08	コガタスプリングナット 4 M8	11	
19	067856000M	ボルト ; M10×25	6	
20	WSA10	バネザガネ 3ゴウ M10	6	
21	1117730000	テンションプレート	1	
22	CM06020	+サラコネジ M6×20	2	
23	WF061312	シールワッシャ WF061312	2	
24	NN06	ナイロンナット M6	2	

SK1810・2010・2210 シロカキハロー ソクバンL.R・ロータ・シロカキツメ

様

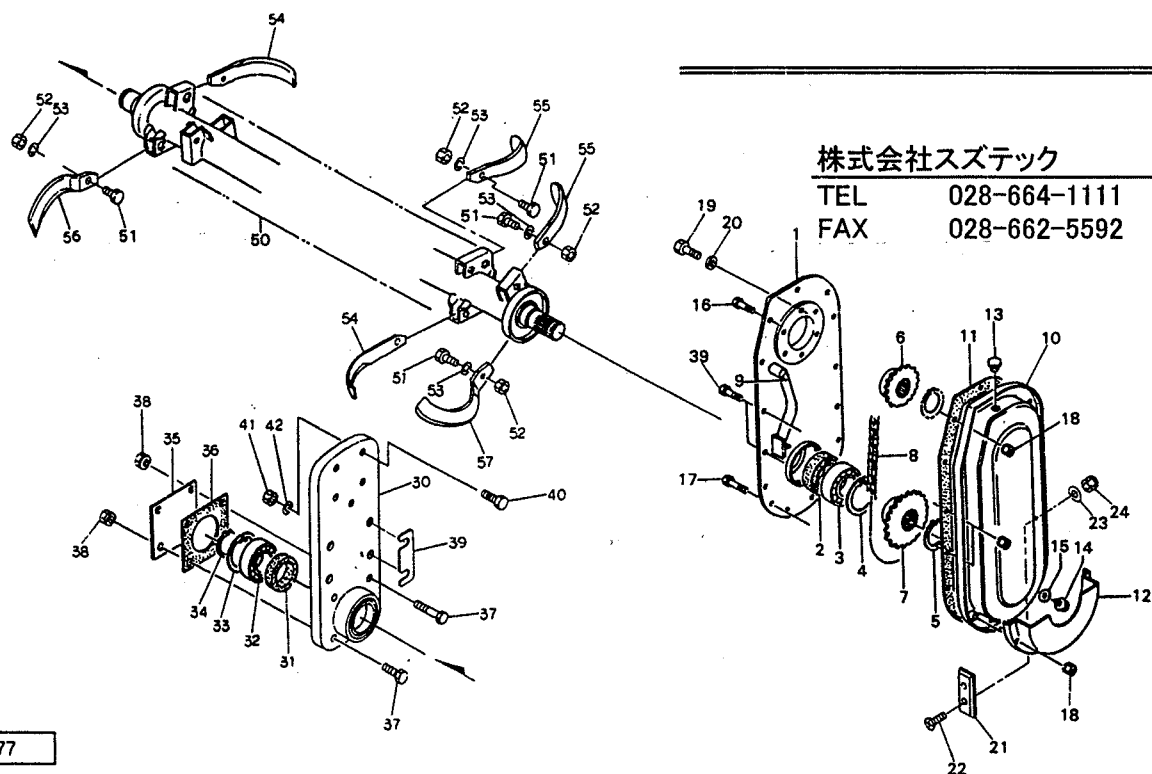


12977

見出番号	部品番号	部 品 名 称	個数	備 考
30	1117750003	ソクバン CP ; R	1	
31	QLF406511018	ジクツキオイルシール QLF406511018	1	
32	J6207-C4	ボールベアリング 6207-C4	1	
33	DHC072	Cガタトメワ アナ 72	1	
34	DC035	Cガタトメワ ジク 35	1	
35	078571200M	キャップ メッキ	1	
36	0785721000	パッキン	1	
37	BSZ08020	コガタボルト 7 M8×20	4	
38	NSP08	コガタスプリングナット 4 M8	4	
39	068881100M	シム	2	
40	BSZ10025	コガタボルト 7 M10×25	4	
41	NSZ10	コガタナット 8 2シュ M10	4	
42	WSA10	バネザカネ 3ゴウ M10	4	
50	0997692003	ロータ ; 1.8	1	SK-1810
	099770200	ロータ ; 2.0	1	SK-2010
	099771200	ロータ ; 2.2	1	SK-2210
51	BZ12025	ボルト 8.8 M12×25	42	SK-1810
	BZ12025	ボルト 8.8 M12×25	46	SK-2010
	BZ12025	ボルト 8.8 M12×25	50	SK-2210
52	NZ12	ナット 8 2シュ M12	42	SK-1810
	NZ12	ナット 8 2シュ M12	46	SK-2010
	NZ12	ナット 8 2シュ M12	50	SK-2210

SK1810・2010・2210 シロカキハロー
ソクバンL.R・ロータ・シロカキツメ

様



株式会社スズテック

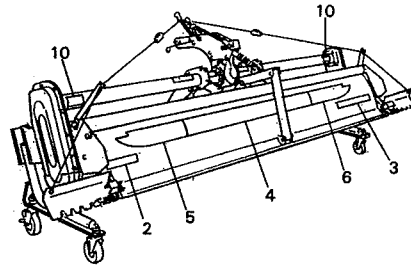
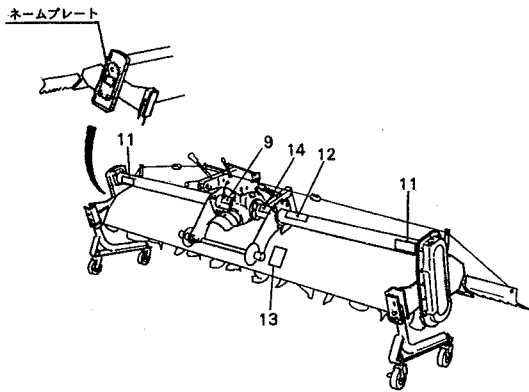
TEL 028-664-1111

FAX 028-662-5592

12977

見出番号	部品番号	部 品 名 称	個数	備 考
53	WSA12	バネザガネ 3ゴウ M12	42	SK-1810
	WSA12	バネザガネ 3ゴウ M12	46	SK-2010
	WSA12	バネザガネ 3ゴウ M12	50	SK-2210
54	0874660006	代掻爪 ; L	18	SK-1810
	0874660006	代掻爪 ; L	20	SK-2010
	0874660006	代掻爪 ; L	22	SK-2210
55	0874670006	代掻爪 ; R	18	SK-1810
	0874670006	代掻爪 ; R	20	SK-2010
	0874670006	代掻爪 ; R	22	SK-2210
56	087468000B	代掻爪 (曲り); L グリーン	3	
57	087469000B	代掻爪 (曲り); R グリーン	3	
ASY	1117360000	シロカキツメ AS ; SK-1810	1組	SK-1810
	1117370000	シロカキツメ AS ; SK-2010	1組	SK-2010
	1117380000	シロカキツメ AS ; SK-2210	1組	SK-2210

SK1810・2010・2210 シロカキハロー マーク



12984

様

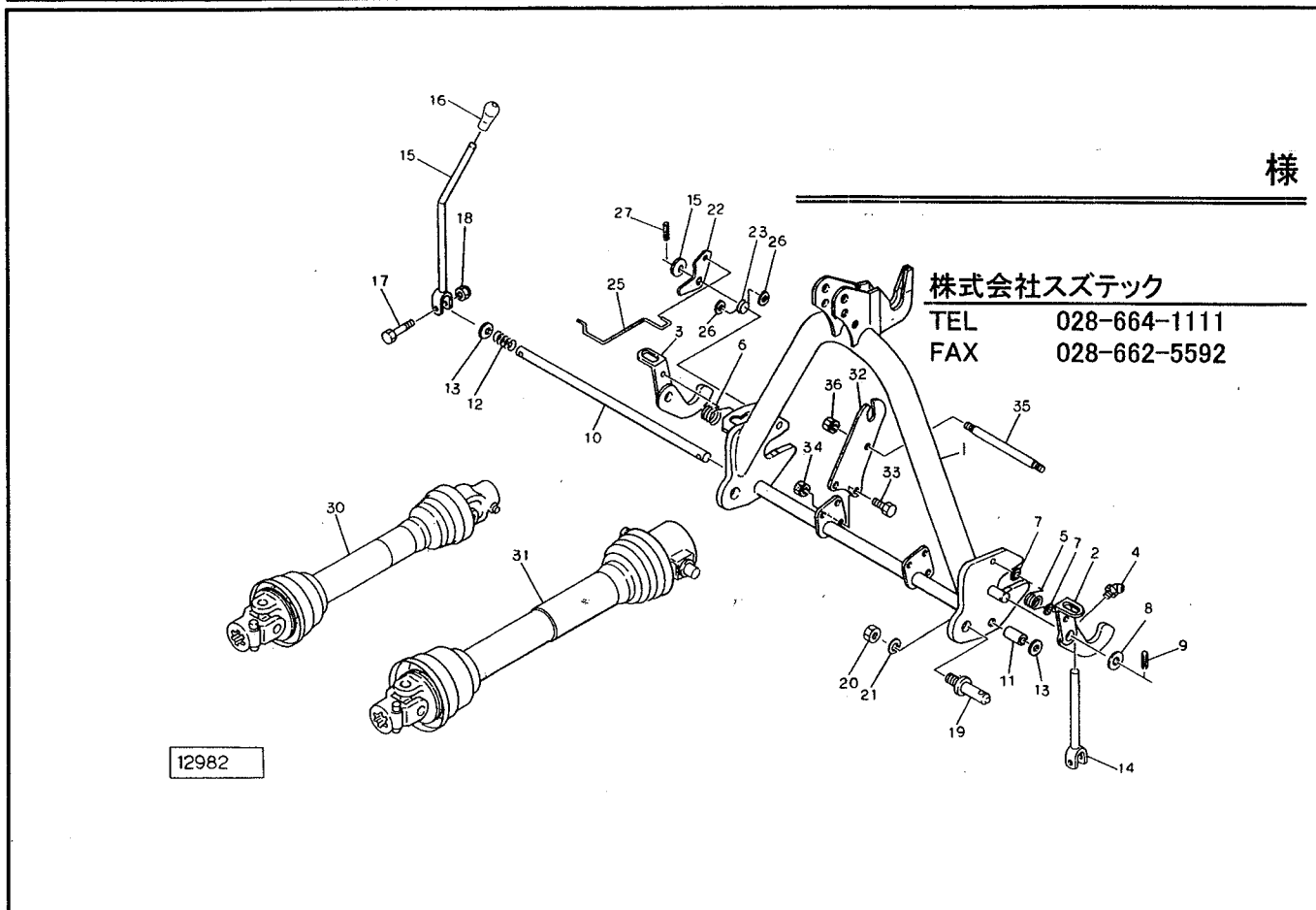
株式会社スズテック

TEL 028-664-1111

FAX 028-662-5592

見出番号	部品番号	部 品 名 称	個数	備 考
2	1078050000	スズテックマーク	1	
3	1159160000	ラベル ; SK-1810	1	SK-1810
	1159170000	ラベル ; SK-2010	1	SK-2010
	1159180000	ラベル ; SK-2210	1	SK-2210
4	1159230000	ラベル ; SHIROKAKIHARROW	1	
5	1129930000	ラベル ; DREAM-400L	1	
6	1129940000	ラベル ; DREAM-400R	1	
9	0889790000	ラベル ; 540~600RPM	1	
10	0009350000	ハンシャラベル ; R-70100SQS	2	
11	0009360000	ハンシャラベル ; Y-50100SQS	2	
12	1061640000	ラベル ; ケイコク1	1	
13	1061761000	ラベル ; ケイコク13	1	
14	1061771000	ラベル ; ケイコク14	1	

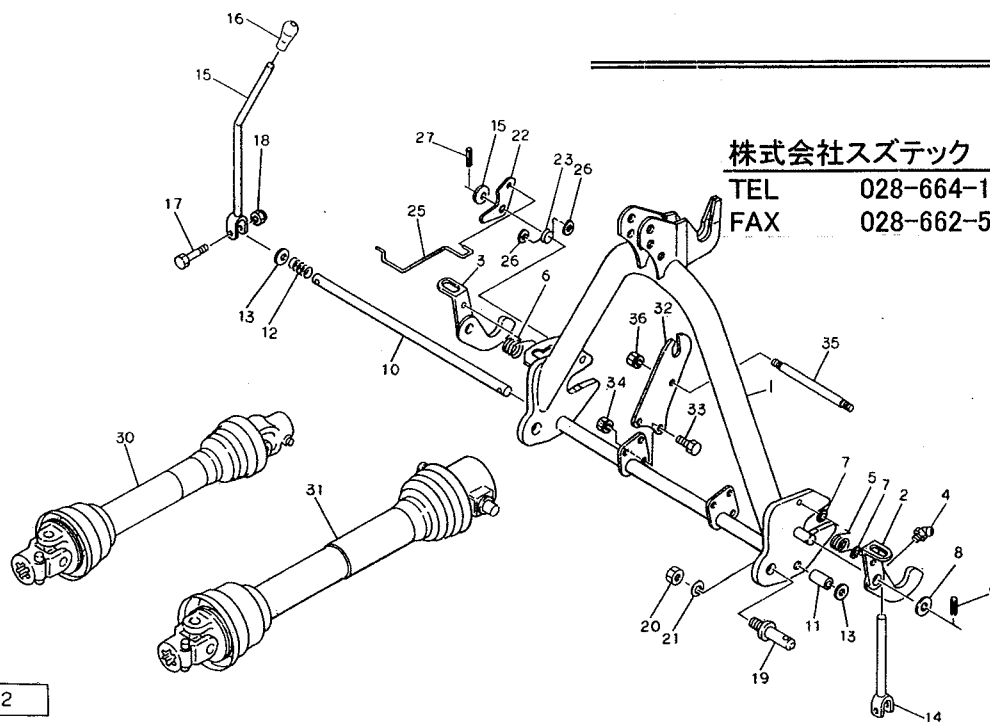
SK1810・2010・2210 シロカキハロー オートヒッチ3P・ジョイント



見出番号	部品番号	部 品 名 称	個数	備 考
1	115809000D	オートヒッチ CP ; S	1	3S、4S タイプ
2	115795000M	フック CP ; L	1	3S、4S タイプ
3	115796000M	フック CP ; R	1	3S、4S タイプ
4	ONB6	グリースニップル B M6	2	3S、4S タイプ
5	089217000M	スプリング ; L	1	3S、4S タイプ
6	099599100M	スプリング ; R	1	3S、4S タイプ
7	WRA06	ヒラザガネ M6	4	3S、4S タイプ
8	WRA20	ヒラザガネ M20	2	3S、4S タイプ
9	PS060040	スプリングピン 6×40	2	3S、4S タイプ
10	115820000M	シャフト ; S	1	3S、4S タイプ
11	115818000M	カラー ; 21.6×30	1	3S、4S タイプ
12	115819000M	スプリング ; A4.0×25×60	1	3S、4S タイプ
13	WRA20	ヒラザガネ M20	2	3S、4S タイプ
14	115801000M	レバーCP ; L	1	3S、4S タイプ
15	115803000M	レバーCP ; R	1	3S、4S タイプ
16	0006810000	ニギリ ; 14	1	3S、4S タイプ
17	BSZ08045	コガタボルト 7 M8×45	2	3S、4S タイプ
18	NNF08	フランジナイロンナット M8	2	3S、4S タイプ
19	000006200M	ローリンクピン ; OI	2	3S、4S タイプ
20	NZ22150	ナット 8 2シュ M22×1.50	2	3S、4S タイプ
21	WSA22	バネサガネ 3ゴウ M22	2	3S、4S タイプ
22	099603100M	アーム	1	3S、4S タイプ
23	099604000M	スプリング	1	3S、4S タイプ
24	WRA06	ヒラザガネ M6	2	3S、4S タイプ
25	099605000M	ガイド	1	3S、4S タイプ

SK1810・2010・2210 シロカキハロー
オートヒッチ3P・ジョイント

様



株式会社スズテック

TEL 028-664-1111

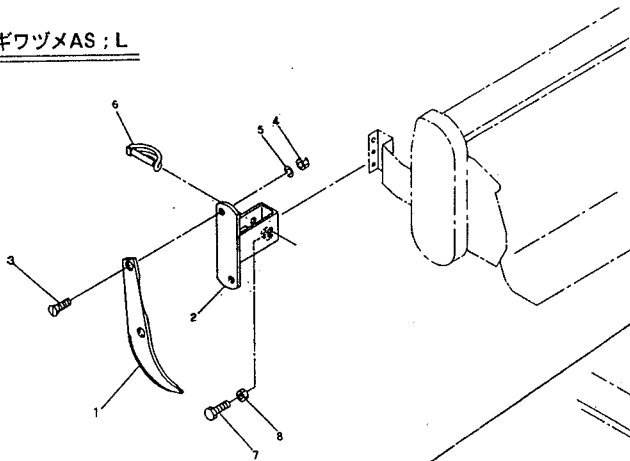
FAX 028-662-5592

見出番号	部品番号	部品名称	個数	備考
26	WRA16	ヒラザガネ M16	1	3S、4S タイプ
27	PS060032	スプリングピン 6×32	1	
30	JWS045ASY	ジョイント クミ WS-45	1	標準、3S タイプ
31	JQWM050ASY	ジョイント クミ QWM-50	1	4S タイプ
32	107399000M	サポート	2	4S タイプ
33	BSZ10025	コガタボルト 7 M10×25	6	4S タイプ
34	NSP10	コガタスパックナット 4 M10	6	4S タイプ
35	107400000M	ロッド	1	4S タイプ
36	NSP10	コガタスパックナット 4 M10	2	4S タイプ

オプション アゼキワツメAS ; L アゼキワツメAS ; R

様

アゼキワツメAS ; L

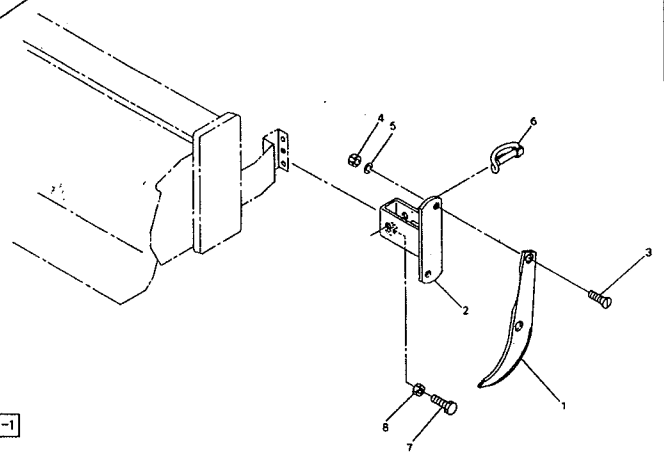


株式会社スズテック

TEL 028-664-1111

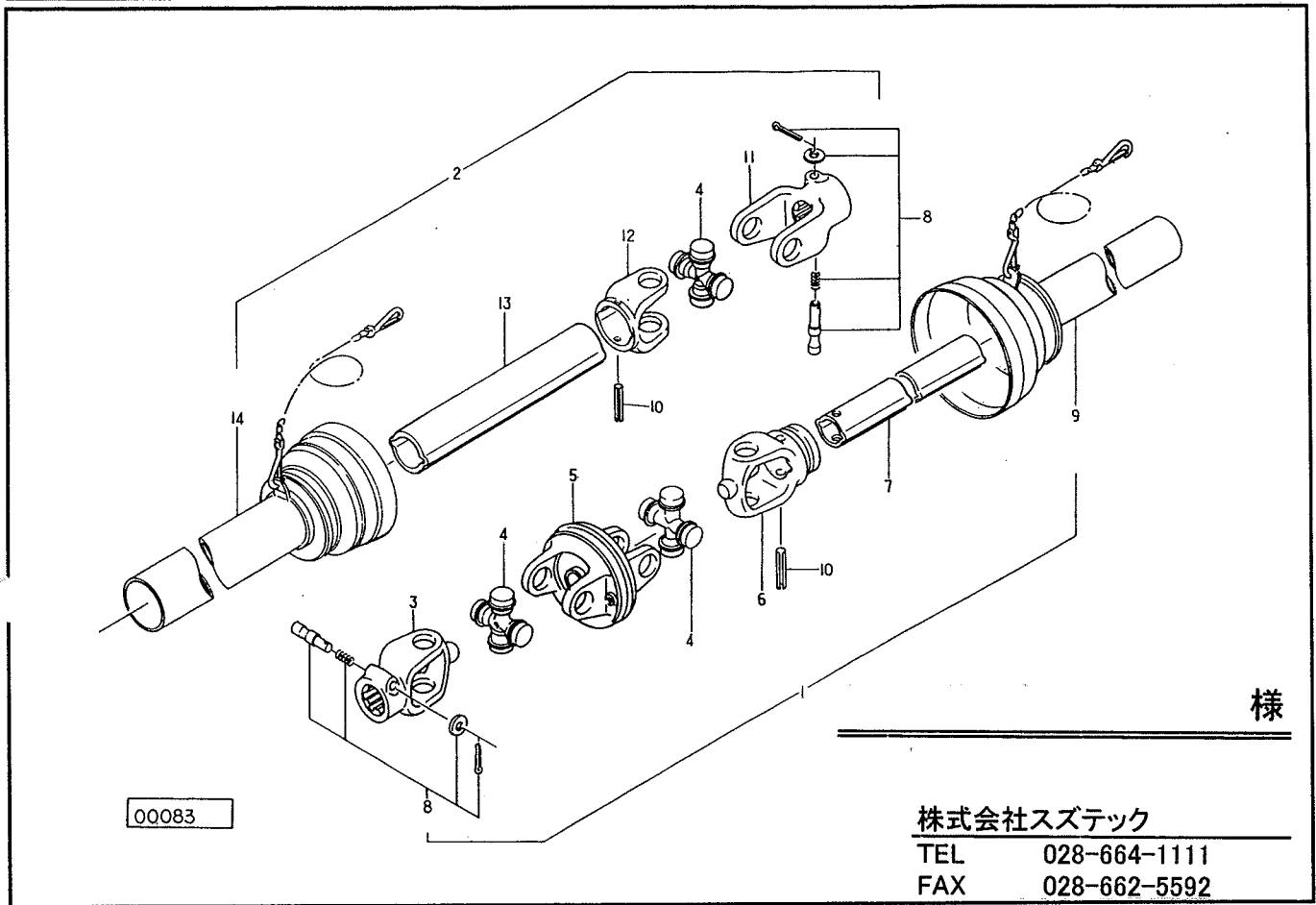
FAX 028-662-5592

アゼキワツメAS ; R



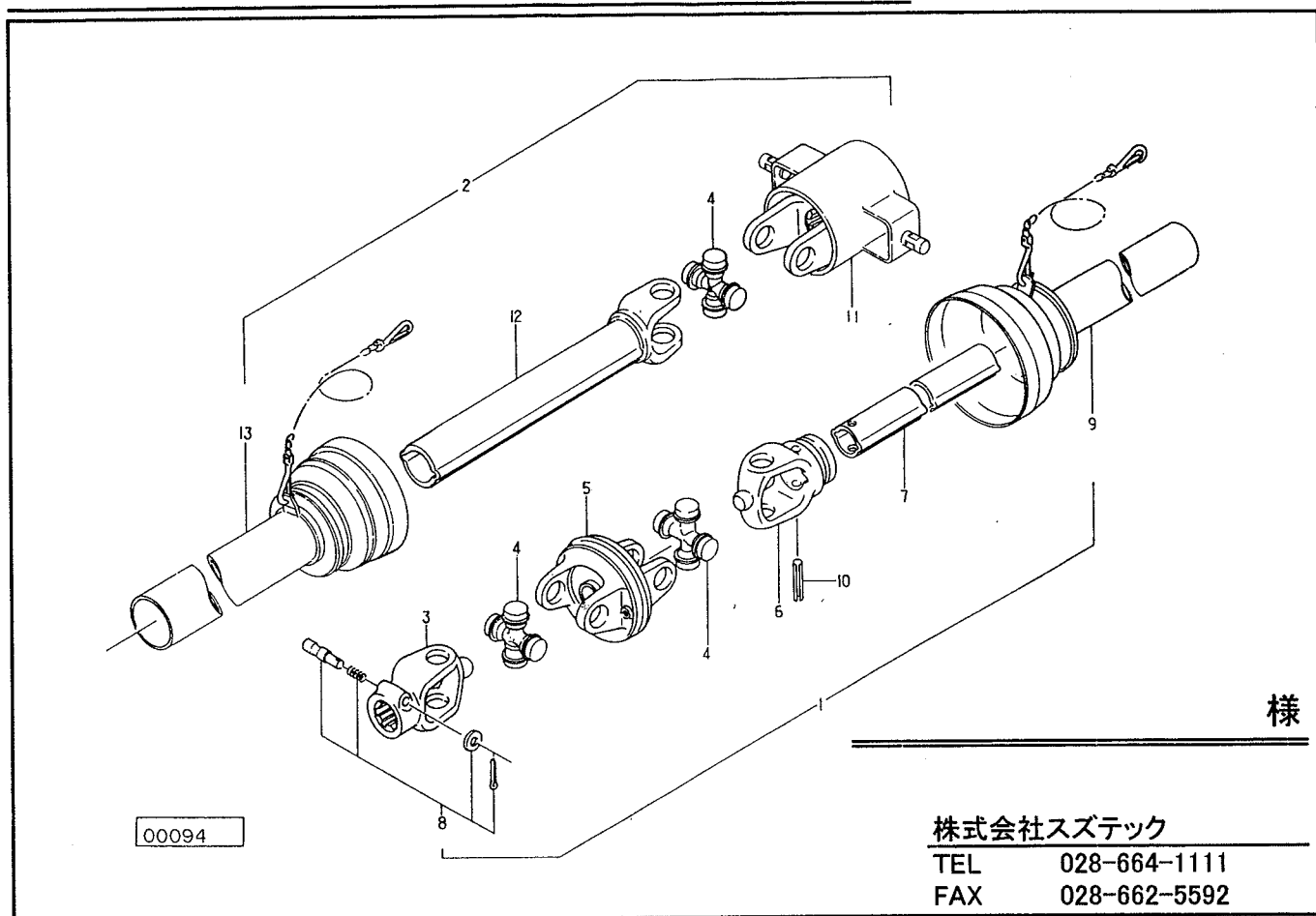
見出番号	部品番号	部 品 名 称	個数	備 考
ASY	1124280000	アゼキワツメ AS ; L	1組	①1~8付
1	1124300006	アゼキワツメ ; L	1	
2	112432000D	ブラケット ; L	1	
3	SM14035	-サラコネジ M14×35	2	
4	NZ14	ナット 8 2シュ M14	2	
5	WSA14	バネザガネ 3ゴウ M14	2	
6	114931000M	デルタピン ; 13	1	
7	BZ08025	ボルト 8.8 M8×25	1	
8	NZ08	ナット 8 M8	1	
ASY	1124290000	アゼキワツメ AS ; R	1組	①1~8付
1	1124310006	アゼキワツメ ; R	1	
2	112433000D	ブラケット ; R	1	
3	SM14035	-サラユネジ M14×35	2	
4	NZ14	ナット 8 2シュ M14	2	
5	WSA14	バネザガネ 3ゴウ M14	2	
6	114931000M	デルタピン ; 14		
7	BZ08025	ボルト 8.8 M8×25		
8	NZ08	ナット 8 M8		

WS-45 パワージョイント



見出番号	部品番号	部品名称	個数	備考
ASY	JWS045ASY	ジョイント クミ WS-45	1	
1	JWS0451ASY	ジョイント インナクミ WS-45	1	
2	JSE0452ASY	ジョイント アウタクミ SE-45	1	
3	JPYWS	ピンツキヨーク (WS)	1	
4	JSEASY	スパイダ クミ SE AS100	3	
5	JCYS	C.Vヨーク (S)	1	
6	JFYWS1	フィッティングヨーク インナ (WS)	1	
7	JSE0451	パイプ インナ SE-45	1	
8	JPC14ASY	クランプピン クミ (14)	2	
9	JWS0453	アンゼンカバー インナ WS-45	1	
10	PS100065	スプリングピン 10×65	2	
11	JPYSE	ピンツキヨーク (SE)	1	
12	JFYSE2	フィッティングヨーク アウタ (SE)	1	
13	JSE0452	パイプ アウタ SE-45	1	
14	JSE0454	アンゼンカバー アウタ SE-45	1	

QWM-50 パワージョイント



株式会社スズテック

TEL 028-664-1111

FAX 028-662-5592

見出番号	部品番号	部品名称	個数	備考
ASY	JQWM050ASY	ジョイント クミ QWM-50	1	
1	JWM0501ASY	ジョイント インナクミ WM-50	1	
2	JQWM0502ASY	ジョイント アウタクミ QWM-50	1	
3	JPYWM	ピンツキヨーク (WM)	1	
4	JMDASY	スパイダ (MD) (クミ) AS200	3	
5	JCYM	C.Vヨーク (M)	1	
6	JFYWM1	フィッティングヨーク インナ (WM)	1	
7	JMD0501	パイプ インナ MD-50	1	
8	JPC14ASY	クランプピン クミ (14)	1	
9	JWM0503	アンゼンカバー インナ WM-50	1	
10	PS100065	スプリングピン 10×65	1	
11	0471120000	エンドヨーク	1	
12	JYPMD050	パイプツキヨーク MD-50	1	
13	JMD0504	アンゼンカバー アウタ MD-50	1	