

P-450

パーツリスト目次

1	搬送ローラー駆動装置	1	11b	覆土装置(コンベア部)	21
2a	搬送ローラー土入部(フレーム)	2	11c	覆土装置(手動爪クランチ)	22
2b	搬送ローラー土入部(コンベア)	3	12	V形ブラシ	23
3a	搬送ローラー播種部(フレーム)	4	13a	澆水装置(前)	24
3b	搬送ローラー播種部(コンベア)	5	13b	澆水装置(後)	25
4a	搬送ローラー延長部(フレーム)	6	14a	ポンプ配管	26
4b	搬送ローラー延長部(コンベア)	7	14b	送水配管	27
5	コンベアジョイント(延長部)	8	15	スイッチボックス	28
6	コンベアジョイント	9	16	電装(配線部)	29
7a	土入れ装置(ホッパー部)	10	17	銘板,その他	30
7b	土入れ装置(コンベア部)	11	18	付属品,スポンジ	31
7c	土入れ装置(手動爪クランチ)	12			
8a	回転ブラシ装置	13			
8b	回転ブラシカバー部	14			
9a	補助送りローラー(馬駆動部)	15			
9b	補助送りローラー(箱送り部)	16			
9c	補助送りローラー(カバー部)	17			
10a	播種装置(ホッパー部)	18			
10b	播種装置(手動爪クランチ)	19			
11a	覆土装置(ホッパー部)	20			

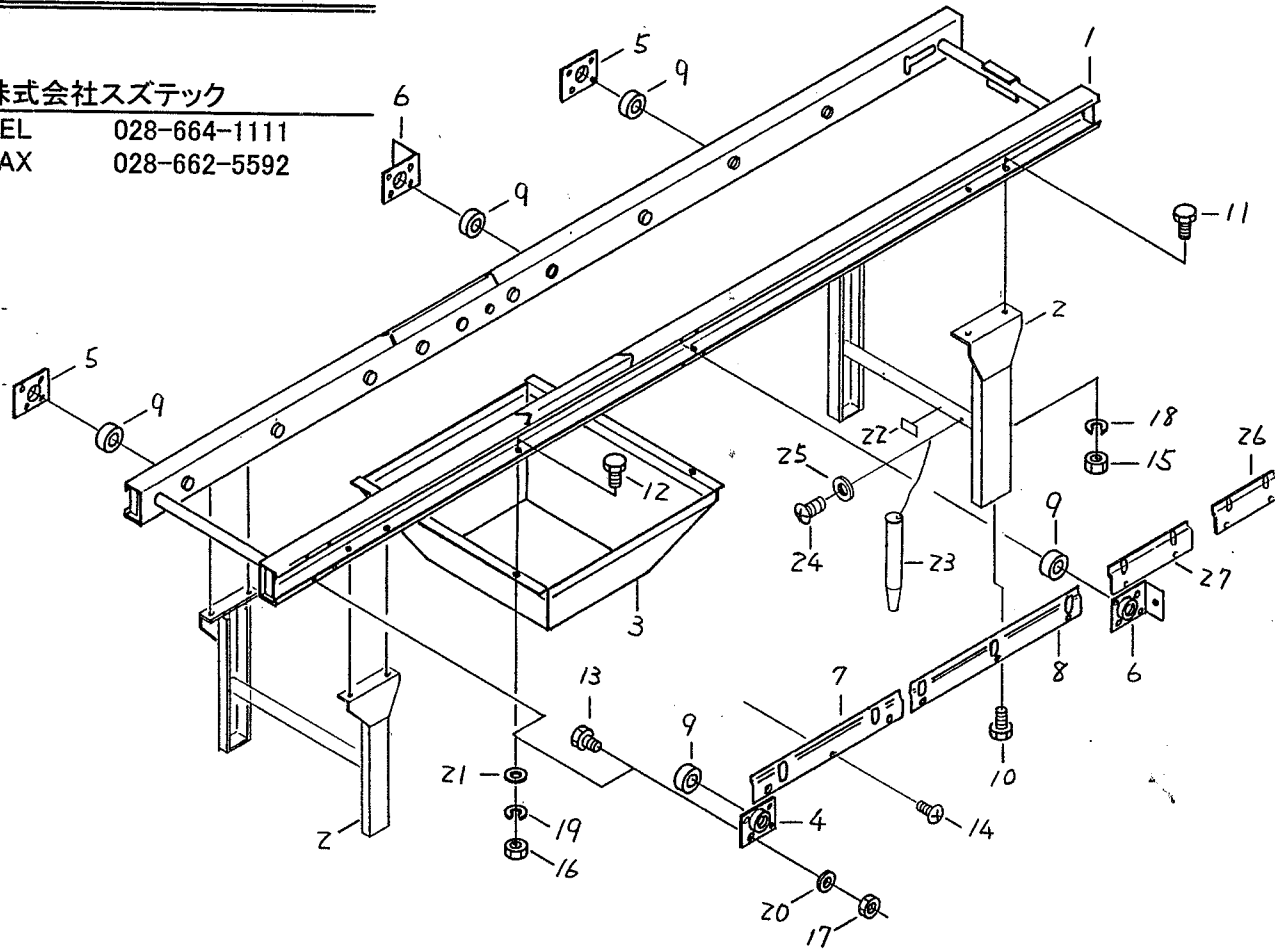
2a 搬送ローラ-土入部(フレーム)

様

株式会社スズテック

TEL 028-664-1111

FAX 028-662-5592



NO	部品番号	部品名称	個数	摘要
1	20224-11010	メインフレーム(±入れ)	1	
2	20224-31010	脚	2	
3	20224-31020	エウケ	1	
4	20224-41350	ベアリングホルダー(A)	1	
5	20224-41360	ベアリングホルダー(B)	2	
6	20224-31200	ベアリングホルダー(C)	2	
7	20224-31210C	フレームカバー	1	
8	20224-31220A	フレームカバー	1	
9	02202-06200	ベアリング	5	6200UU
10	01000-01020	六角ボルト	4	M10×20
11	01000-00816	六角ボルト	8	M8×16
12	01000-00612	六角ボルト	4	M6×12
13	01000-00512	六角ボルト	20	M5×12
14	01113-00406	十字穴付タッピンネジ	10	M4×6
15	01200-00807	六角ナット	8	M8
16	01200-00605	六角ナット	4	M6
17	01200-00504	六角ナット	20	M5
18	01400-00820	バネサガネ	8	M8
19	01400-00615	バネサガネ	4	M6
20	01400-00513	バネサガネ	20	M5
21	01421-00610	ヒラサガネ	4	M6
22	20204-47105	アースマフ	1	
23	20224-41120	アース棒	1	
24	01110-00510	十字穴付ナベ小ネジ	1	M5×10
25	01421-00510	ヒラサガネ	1	M5
26	20224-41030A	フレームカバー	1	
27	20224-41030B	フレームカバー	1	

<P-450>

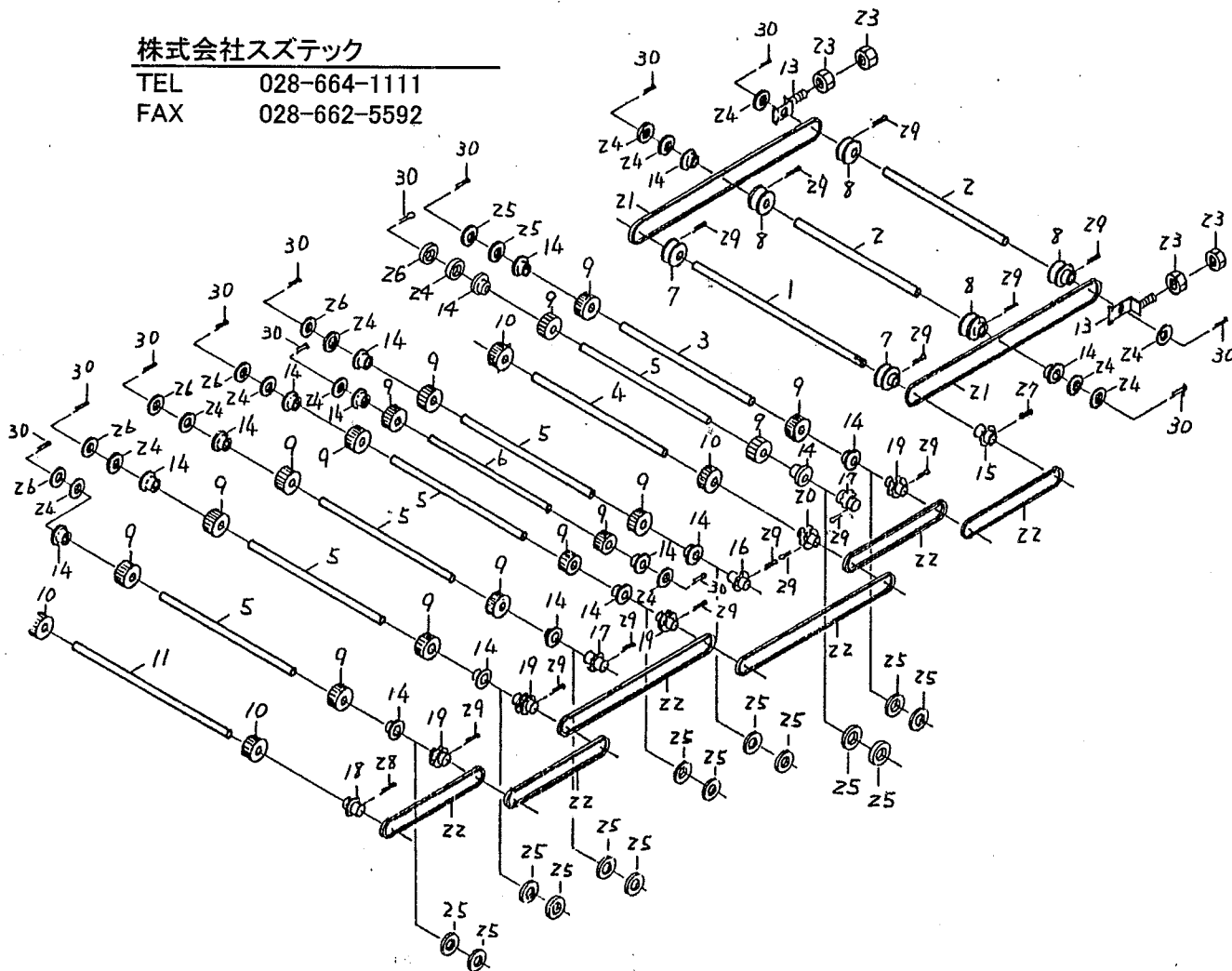
(Zb) 搬送ローラー入部(コンベア)

様

株式会社スズテック

TEL 028-664-1111

FAX 028-662-5592



NO	部品番号	部品名称	個数	摘要
1	20208-42308	主駆動ローラーシャフト	1	
2	20201-41205	ローラーシャフト(D)	2	
3	20224-41010	駆動ローラーシャフト(T)	1	
4	20212-42306	駆動ローラーシャフト(J)	1	
5	20201-41203	駆動ローラーシャフト(B)	6	
6	20208-42312	遊動ローラーシャフト	1	
7	20208-42309	Vプーリー	2	
8	20004-410	φ38 Vプーリー	4	
9	20004-409	搬送ゴムローラー	16	
10	20208-41241	搬送ゴムローラー	4	
11	20208-42305	駆動ローラーシャフト(I)	1	
13	20000-41030	ベルト張り金具	2	
14	20208-41303	オイルス軸受	18	
15	20208-42311	シングルスプロケット(D)	1	
16	20201-41209	シングルスプロケット(B)	1	
17	20201-41208	シングルスプロケット(A)	2	
18	20208-42310	シングルスプロケット(C)	1	
19	20201-41207	ダブルスプロケット(B)	4	
20	20201-41206	ダブルスプロケット(A)	1	
21	03511-00045	Vベルト	2	A-45
22	03003-41048	ローラーチェーン	6	#410, 48L
23	01200-00807	六角ナット	4	M8
24	01421-01016	ヒラザガネ	14	M10
25	20005-419	丸座	16	
26	20208-42303	スペーサー	6	
27	01504-00420	スプリングピン	1	4×20
28	01500-04030	割ピン	1	4×30
29	01500-03028	割ピン	14	3×28
30	01500-03020	割ピン	13	3×20

<P-450>

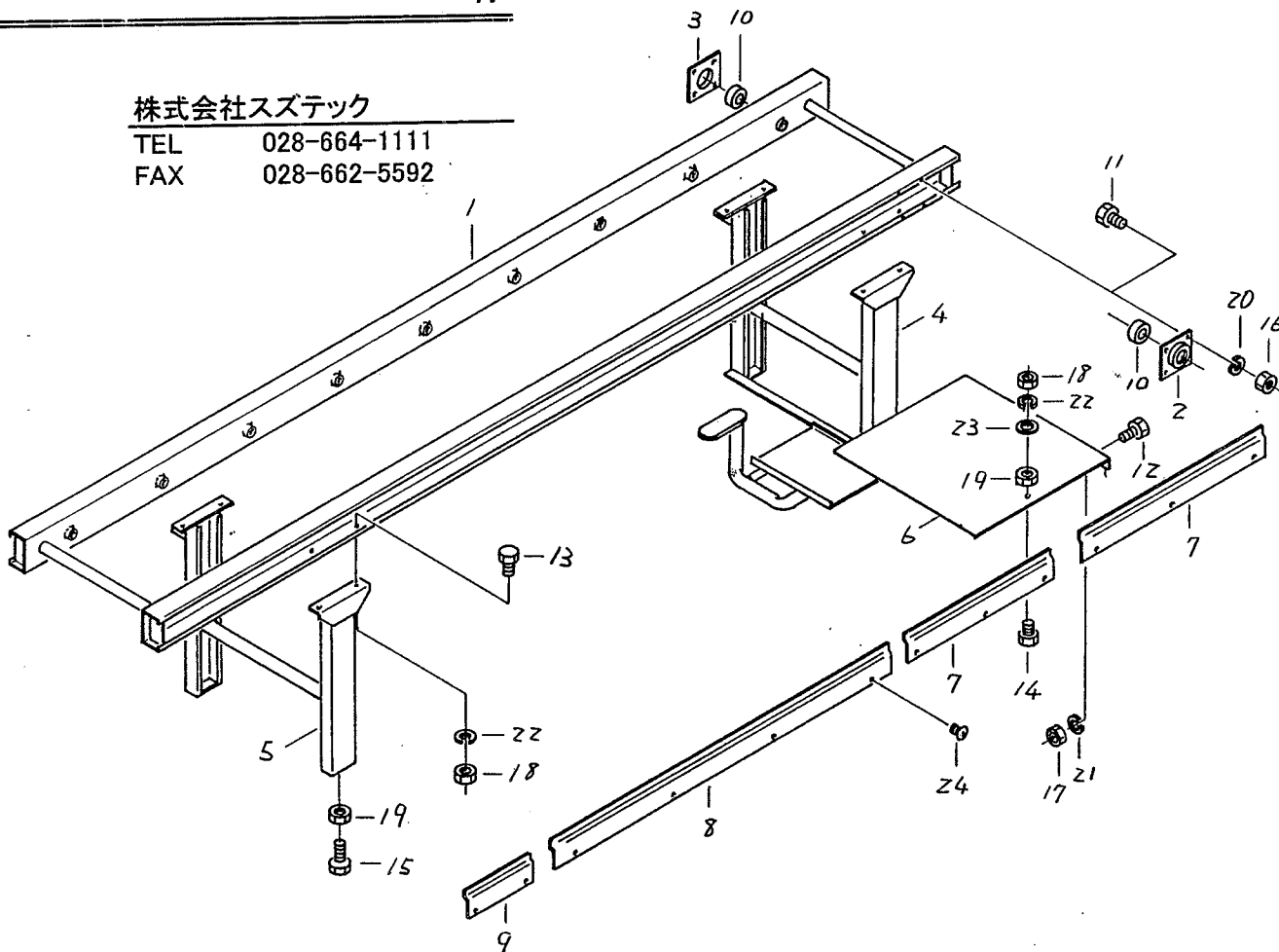
3a 搬送ローラ-播種部(フレーム)

様

株式会社スズテック

TEL 028-664-1111

FAX 028-662-5592



NO	部品番号	部品名称	個数	摘要
1	Z0224-21030	メ-ンフレーム(ハシユ)	1	
2	Z0224-41350	ベアリングホルダ-(A)	1	
3	Z0224-41360	ベアリングホルダ-(B)	1	
4	Z0224-21090	ホ-ンフ台付脚	1	
5	Z0224-31010	脚	1	
6	Z0224-41330	ホ-ンフカバー	1	
7	Z0224-31210C	フレームカバー	2	
8	Z0224-31220C	フレームカバー	1	
9	Z0224-41030D	フレームカバー	1	
10	O2202-06200	ベアリング	2	6200UU
11	O1000-00512	六角ボルト	8	M5x12
12	O1000-00612	六角ボルト	2	M6x12
13	O1000-00816	六角ボルト	8	M8x16
14	O1000-00825	六角ボルト	1	M8x25
15	O1000-01045	六角ボルト	4	M10x45
16	O1200-00504	六角ナット	8	M5
17	O1200-00605	六角ナット	2	M6
18	O1200-00807	六角ナット	9	M8
19	O1200-01008	六角ナット	5	M10
20	O1400-00513	バネサガネ	8	M5
21	O1400-00615	バネサガネ	2	M6
22	O1400-00820	バネサガネ	9	M8
23	O1421-00816	ヒラサガネ	1	M8
24	O1113-00406	十字穴付ワッペンネジ	12	M4x6

<P-450>

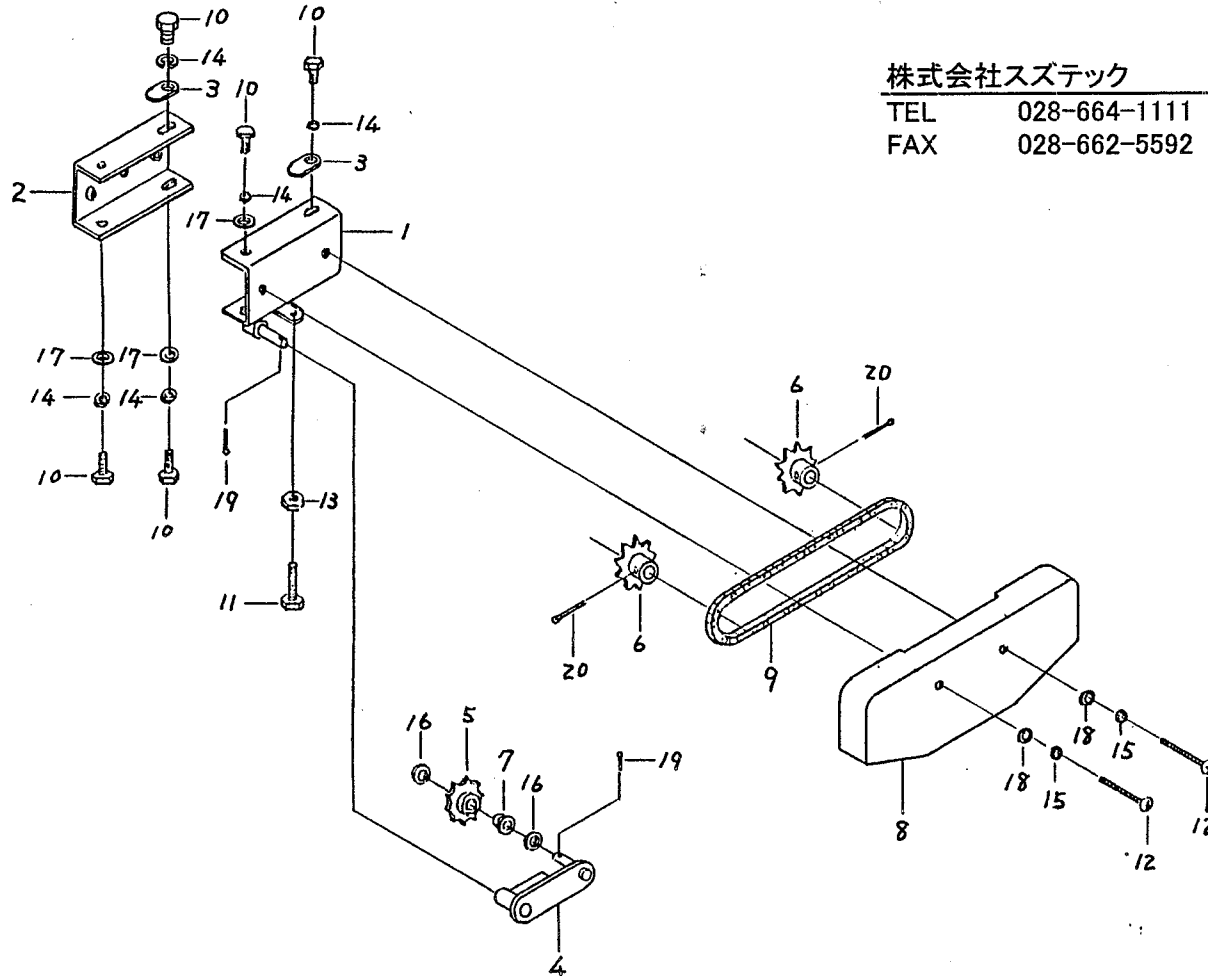
⑥ コンベアジョイント

様

株式会社スズテック

TEL 028-664-1111

FAX 028-662-5592



NO	部品番号	部品名称	個数	摘要
1	20224-31070	ジョイントヒッチ(ハ)	1	
2	20224-31060	ジョイントヒッチ(コ)	1	
3	20030-41119	ガイド板	2	
4	20206-42204L	ジョイントチェーン張りアーム(左)	1	
5	20206-42205	チェーン張りスプロケット	1	
6	20206-42207	ジョイントスプロケット	2	
7	20005-411	オイルレスエアリング	1	
8	20208-32304	サイドチェンカバー	1	
9	03003-41050	ローラーチェーン	1	#410.502
10	01000-00820	六角ボルト	8	M8x20
11	01030-00825	六角ボルト	1	M8x25
12	01110-00650	十字穴付ナベ小ネジ	2	M6x50
13	01200-00807	六角ナット	1	M8
14	01400-00820	バネガガネ	8	M8
15	01400-00615	バネガガネ	2	M6
16	01420-01016	ヒラガガネ	2	M10
17	01421-00816	ヒラガガネ	6	M8
18	01421-00610	ヒラガガネ	2	M6
19	01500-03020	割ピン	2	3x20
20	20208-42211	Rピン	2	φ2.6

<P-450>

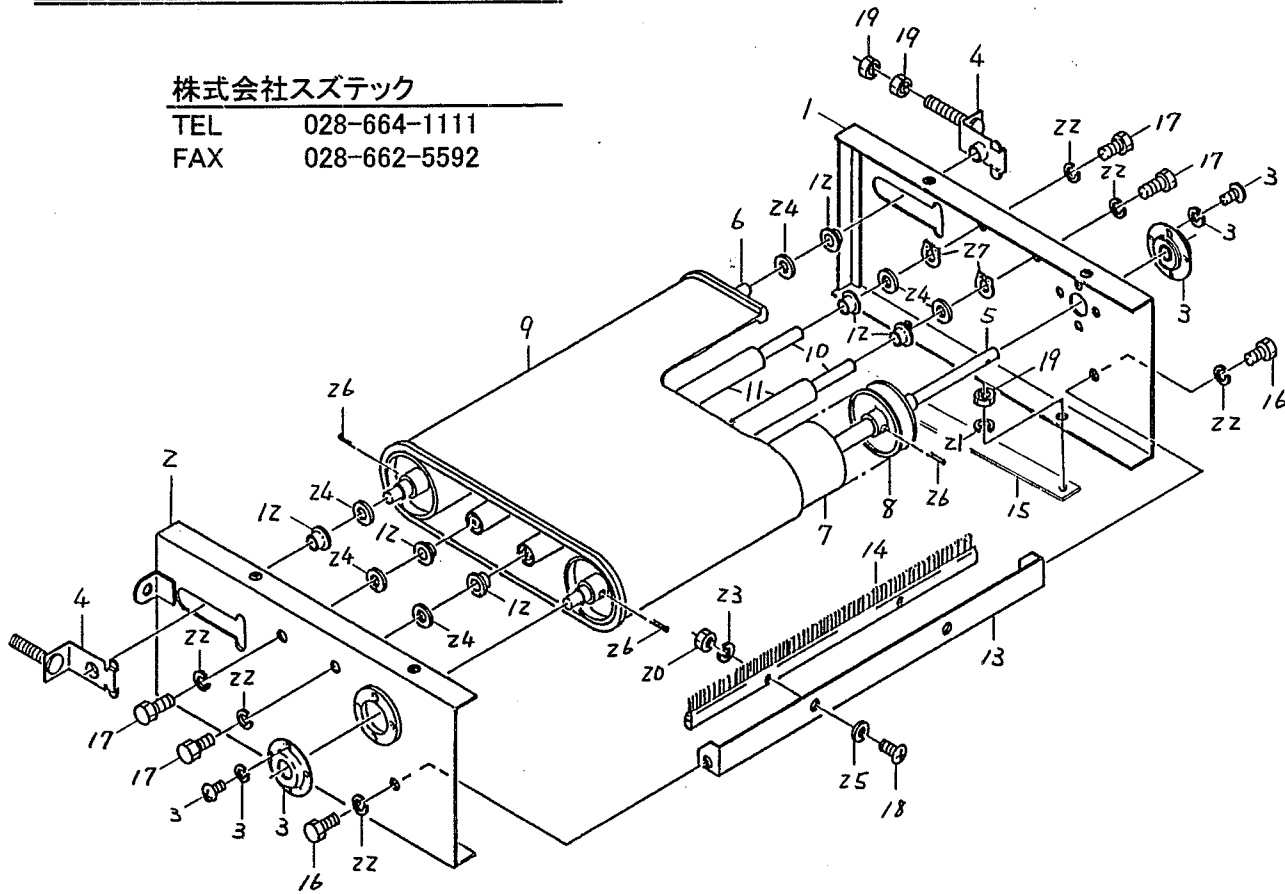
⑦ 土入れ装置 (コンベア部)

様

株式会社スズテック

TEL 028-664-1111

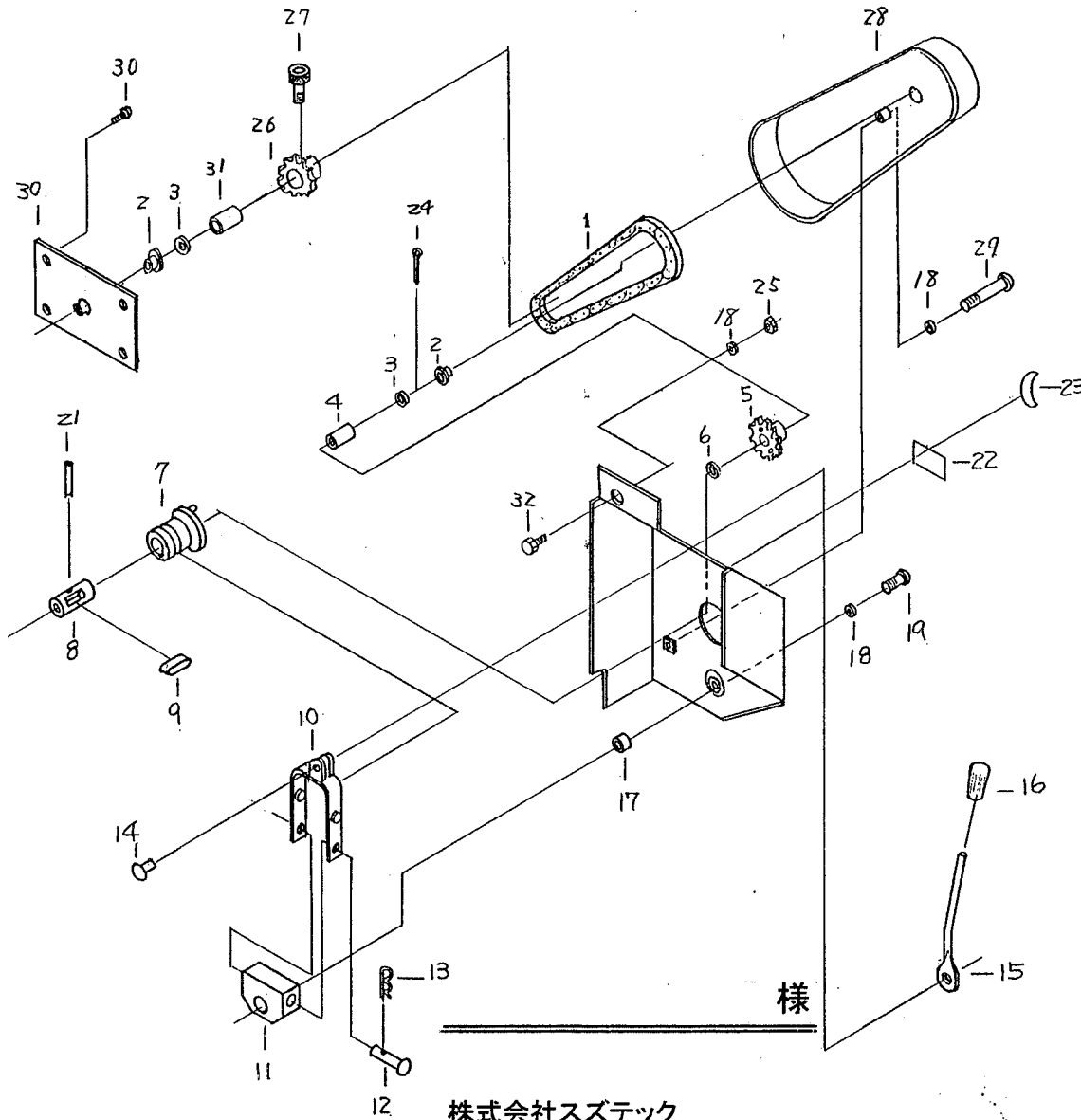
FAX 028-662-5592



NO	部品番号	部品名称	個数	摘要
1	20224-21050 L	コンベアフレ-ム(A)(左)	1	
2	20224-21050 R	コンベアフレ-ム(A)(右)	1	
3	20224-41460	パイランジュニ-ット	2	ネジ付
4	20013-41109	ベルト張り金具	2	
5	20224-41150	ローラ-シャフト	1	
6	20224-41160	ローラ-シャフト	1	
7	20224-41170	ローラ-	2	
8	20028-41215	φ60 V7'-リー	2	
9	20224-31160	コンベアベルト	1	
10	20224-41180	シャフト	2	
11	20224-41190	ローラ-	2	
12	20005-411	オイルレスエアリン7"	6	
13	20224-41200	スクレツパ-	1	
14	20224-31170	7" ラシ	1	
15	20221-46112	オビナツト	2	
16	01000-00612	六角ボルト	2	M6x12
17	01000-00610	六角ボルト	4	M6x10
18	01110-00516	十字穴付ナヤ小ネジ	2	M5x16
19	01200-00807	六角ナツト	8	M8
20	01200-00504	六角ナツト	2	M5
21	01400-00820	バネガガネ	4	M8
22	01400-00615	バネガガネ	6	M6
23	01400-00513	バネガガネ	2	M5
24	01421-01016	ヒラガガネ	6	M10
25	01421-00508	ヒラガガネ	2	M5
26	01500-03028	室川ピ-ン	4	3x28
27	02100-01010	C形止メ車輪	2	軸用φ10

<P-450>

7c 土入れ装置 (手動爪フランチ)

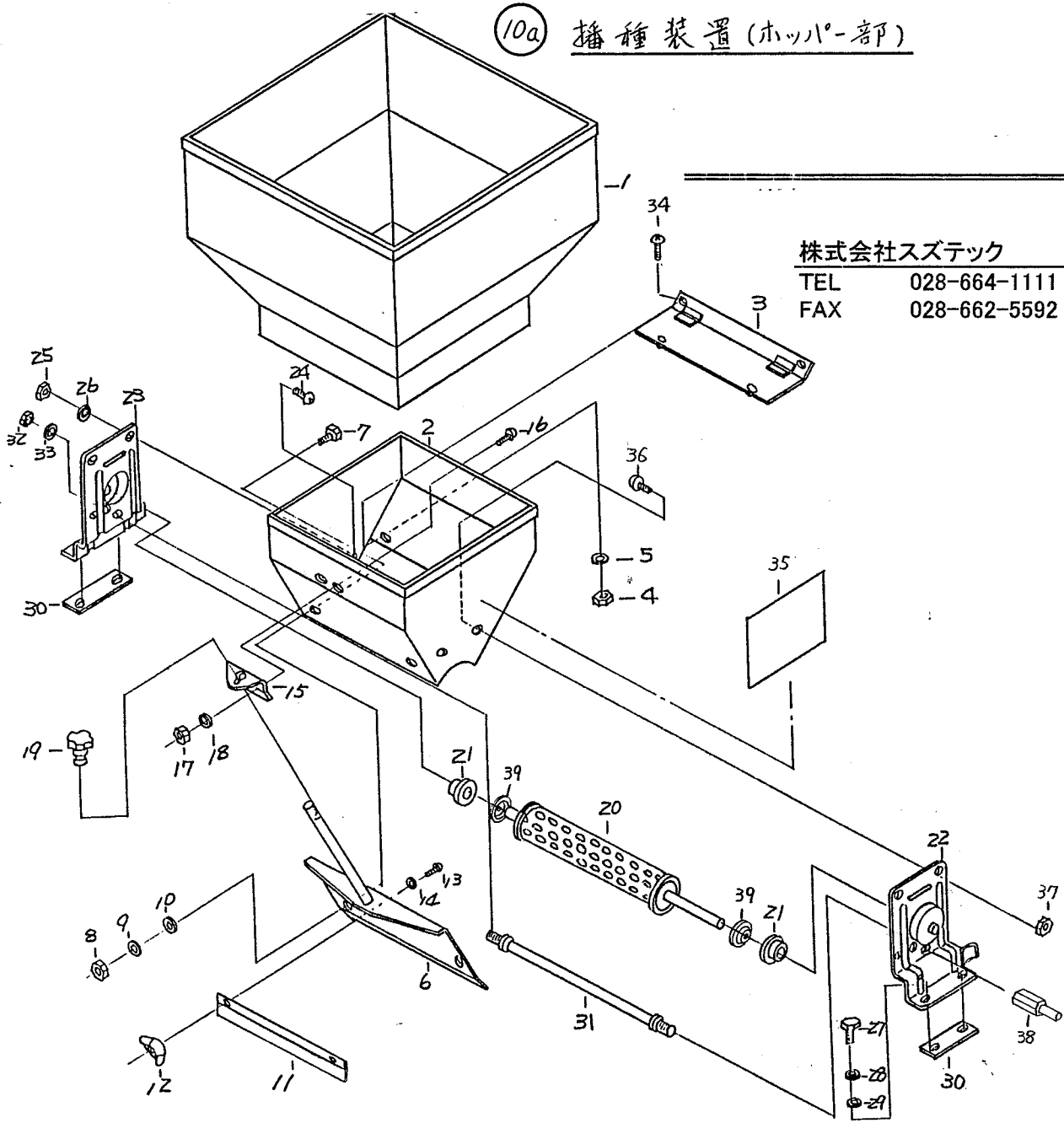


株式会社スズテック
 TEL 028-664-1111
 FAX 028-662-5592

NO	部品番号	部品名称	個数	摘要
1	03003-41058	ローラチェーン	1	#410.58L
2	20005-411	オイルレスアリング	2	
3	01421-01016	ヒラザガネ	2	M10
4	20204-44404	オイルレスメタル	1	
5	20224-41070	フランチ付スプロケット	1	
6	20101-44305	調節サガネ	1~3	
7	20204-44402	スライドフランチ	1	
8	20204-44401	フランチブッシュ	1	
9	20201-44302	キー(両丸)	1	
10	20224-31090	シフター	1	
11	20204-44406	シフター止メ金	1	
12	20204-44409	ピン	1	
13	01501-00612	Rピン	1	#6用
14	01600-00314	リベット	1	3x14
15	20204-44408	フランチレバー	1	
16	20030-44132	ニギリ	1	
17	20204-44407	止メカラー	1	
18	01400-00615	バネサガネ	3	M6
19	01110-00612	十字穴付ナベ小ネジ	1	M6x12
20	20224-21040B	フランチケース(B)	1	
21	01504-00318	スプロリングピン	1	3x18
22	20101-44315	注意マーフ	1	
23	20101-44314	フランチラベル	1	
24	01500-03020	差込ピン	1	3x20
25	01200-00605	六角ナット	1	M6
26	20212-44232	スプロケット(13T)	1	
27	01010-00612	六角穴付ボルト	1	M6x12
28	20224-31120	チェーンカバー(土入れ)	1	
29	01110-00650	十字穴付ナベ小ネジ	1	M6x50
30	01113-00406	ワッポンネジ	4	M4x6
31	20224-41110	カラー	1	
32	01000-00612	六角ボルト	1	M6x12

<P-450>

10a 播種装置(ホッパー部)



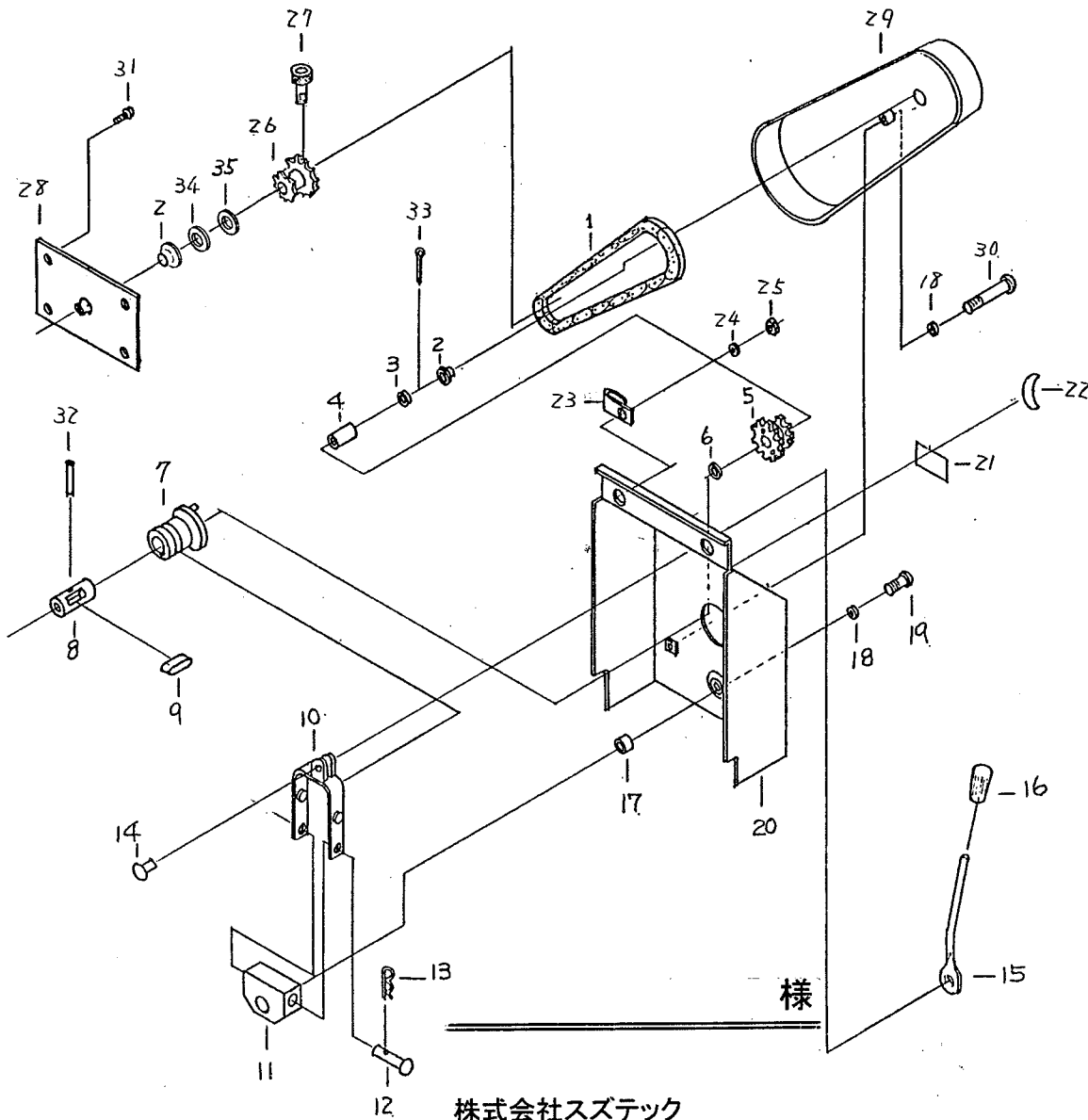
株式会社スズテック
 TEL 028-664-1111
 FAX 028-662-5592

様

NO	部品番号	部品名称	個数	摘要
1	Z0204-24500	補助ホッパー	1	
2	Z0204-34211	播種ホッパー完結	1	
3	Z0013-34212	ホッパー内振動板	1	
4	01200-00605	六角ナット	2	M6
5	01400-00615	バネザガネ	2	M6
6	Z0007-308	ハケ調節板完結	1	
7	Z0007-409	段付ネジ	2	
8	01200-00605	六角ナット	2	M6
9	01400-00615	バネザガネ	2	M6
10	Z0007-410	座金	2	
11	Z0206-35107	ハケ完結	1	
12	01290-90400	ショウナット	2	M4
13	01114-00414	十字穴付トラス小ネジ	2	M4x14
14	01411-00405	外歯形歯付座金	2	M4
15	Z0007-311	ハケ調節ハンドル後金	1	
16	01110-00612	十字穴付ナベ小ネジ	2	M6x12
17	01200-00605	六角ナット	2	M6
18	01400-00615	バネザガネ	2	M6
19	Z0030-44138	調節ハンドル	1	
20	Z0224-31130	播種ローラー完結	1	
21	Z0005-411	オイルスベアリング	2	
22	Z0210-25001L	ホッパースタンド(左)	1	
23	Z0210-25001R	ホッパースタンド(右)	1	
24	01110-00812	十字穴付ナベ小ネジ	2	M8x12
25	01200-00807	六角ナット	2	M8
26	01400-00820	バネザガネ	2	M8
27	01000-00816	六角ボルト	4	M8x16
28	01400-00820	バネザガネ	4	M8
29	01421-00816	ヒラザガネ	4	M8
30	Z0011-42011	オビナット	2	
31	Z0005-415	ストッパーボルト	1	
32	01200-00605	六角ナット	1	M6
33	01400-00615	バネザガネ	1	M6
34	01110-00610	十字穴付ナベ小ネジ	2	M6x10
35	Z0204-44010	播種量調節ラベル	1	
36	01110-00820	十字穴付ナベ小ネジ	2	M8x20
37	01220-00805	六角ナット	2	M8, 3種
38	Z0204-44202	クラッチカバー締付ナット	1	
39	Z0011-42013	メタル受け	2	

<P-450>

10b 播種装置(手動爪クラッチ)



株式会社スズテック
TEL 028-664-1111
FAX 028-662-5592

NO	部品番号	部品名称	個数	摘要
1	03003-4104Z	ローラ-チェーン	1	#410,4Z
2	Z0005-411	オイルレスベアリング	2	
3	014Z1-01016	ヒラサガネ	1	M10
4	Z0Z04-44404	オイルレスメタル	1	
5	Z0Z04-444Z1	フランチ付スプロケット	1	
6	Z0101-44305	調節サガネ	1~3	
7	Z0Z04-4440Z	スライドフランチ	1	
8	Z0Z04-44401	フランチブッシュ	1	
9	Z0Z01-4430Z	キー(両丸)	1	
10	Z0ZZ4-31090	シフター	1	
11	Z0ZZ4-41090	シフター止メ金(B)	1	
12	Z0Z04-44409	ピン	1	
13	01501-0061Z	Rピン	1	#6用
14	01600-00314	リベット	1	3x14
15	Z0Z04-44408	フランチレバー	1	
16	Z0030-441Z3	ニギリ	1	
17	Z0Z04-44407	止メカラー	1	
18	01400-00615	バネサガネ	2	M6
19	01110-0061Z	十字穴付ナヤ小ネジ	1	M6x1Z
20	Z0ZZ4-Z1080	フランチケース(ハシュ)	1	
21	Z0101-44315	注意マーフ	1	
22	Z0101-44314	フランチラベル	1	
23	Z0Z05-48503C	コード押エ金具(C)	1	
24	01400-008Z0	バネサガネ	2	M8
25	01Z00-00807	六角ナット	2	M8
26	Z0ZZ4-41100	ダブルスプロケット	1	
27	01010-0061Z	六角穴付ボルト	1	M6x1Z
28	Z0ZZ4-41080	軸受板	1	
29	Z0ZZ4-31110	チェーンカバー	1	
30	01110-00650	十字穴付ナヤ小ネジ	1	M6x50
31	01113-00406	ワッピンネジ	4	M4x6
32	01504-00318	スプロリングピン	1	3x18
33	01500-003Z0	割りピン	1	3xZ0
34	Z0005-419	丸座	1	
35	Z0Z08-4Z303	スプーサー	1	

<P-450>

様

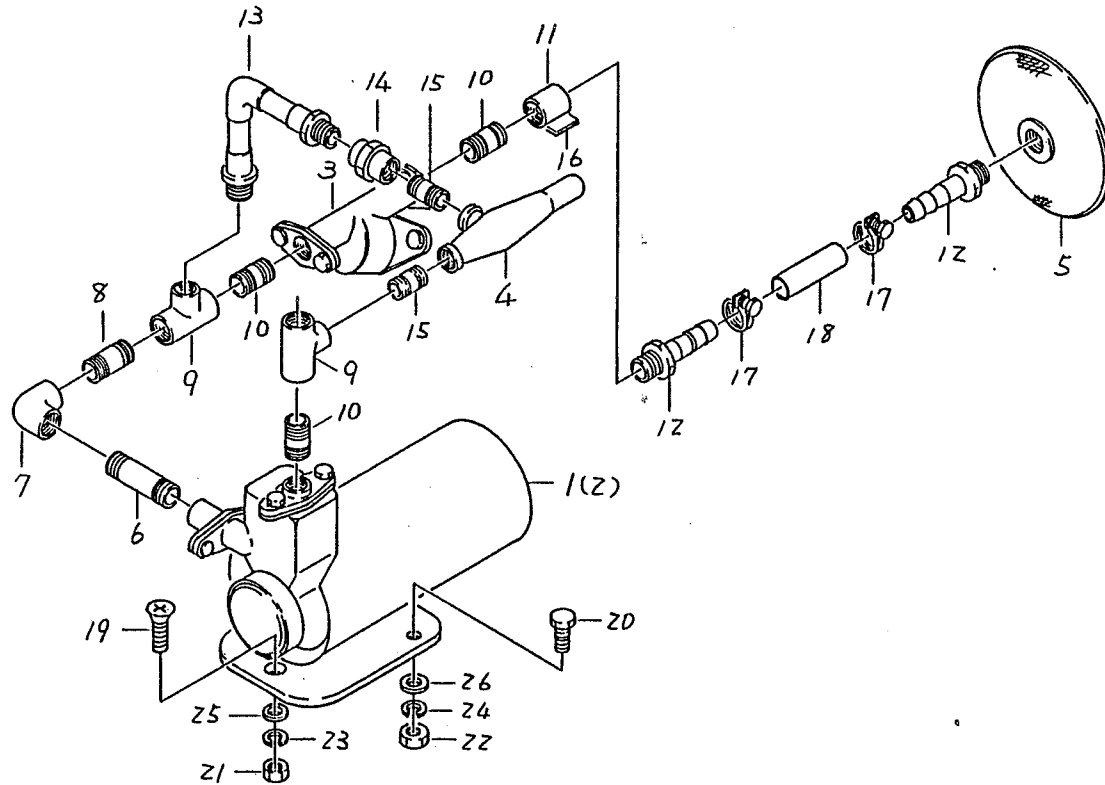
14a

ポンプ配管

株式会社スズテック

TEL 028-664-1111

FAX 028-662-5592



NO	部品番号	部品名称	個数	摘要
1	20224-41490A	ポンプ (A)	1	50Hz
2	20224-41490B	ポンプ (B)	1	60Hz
3	20224-31190	スポンジ入ストレナー	1	
4	06310-01202	リリーフバルブ	1	1/2x2kg
5	20206-47506	ストレナー	1	3/4
6	06260-33475	長ニップル	1	3/4x75
7	06200-03434	エルボ	1	3/4
8	20224-41300	長ニップル	1	3/4x45
9	06211-03412	異径キース	2	3/4x3/4x1/2
10	06260-33438	ニップル	3	3/4x38
11	06250-03434	ソケット	1	3/4
12	06700-03400	ホーススル	2	3/4
13	20224-41500	バイパスパイプ	1	
14	06280-01200	ユニオン	1	1/2
15	06260-31234	ニップル	2	1/2x34
16	20224-41320	ライナー	1~3	
17	06710-12800	ホースバンド	2	φ28用
18	06601-019500	給水ホース	1	5m
19	01111-00825	十字穴付ナット	1	118x25
20	01000-01030	六角ナット	2	110x30
21	01200-00807	六角ナット	1	118
22	01200-01008	六角ナット	2	110
23	01400-00820	バネガガネ	1	118
24	01400-01025	バネガガネ	2	110
25	01421-00816	ヒラガガネ	1	118
26	01421-01016	ヒラガガネ	2	110

<P-450>

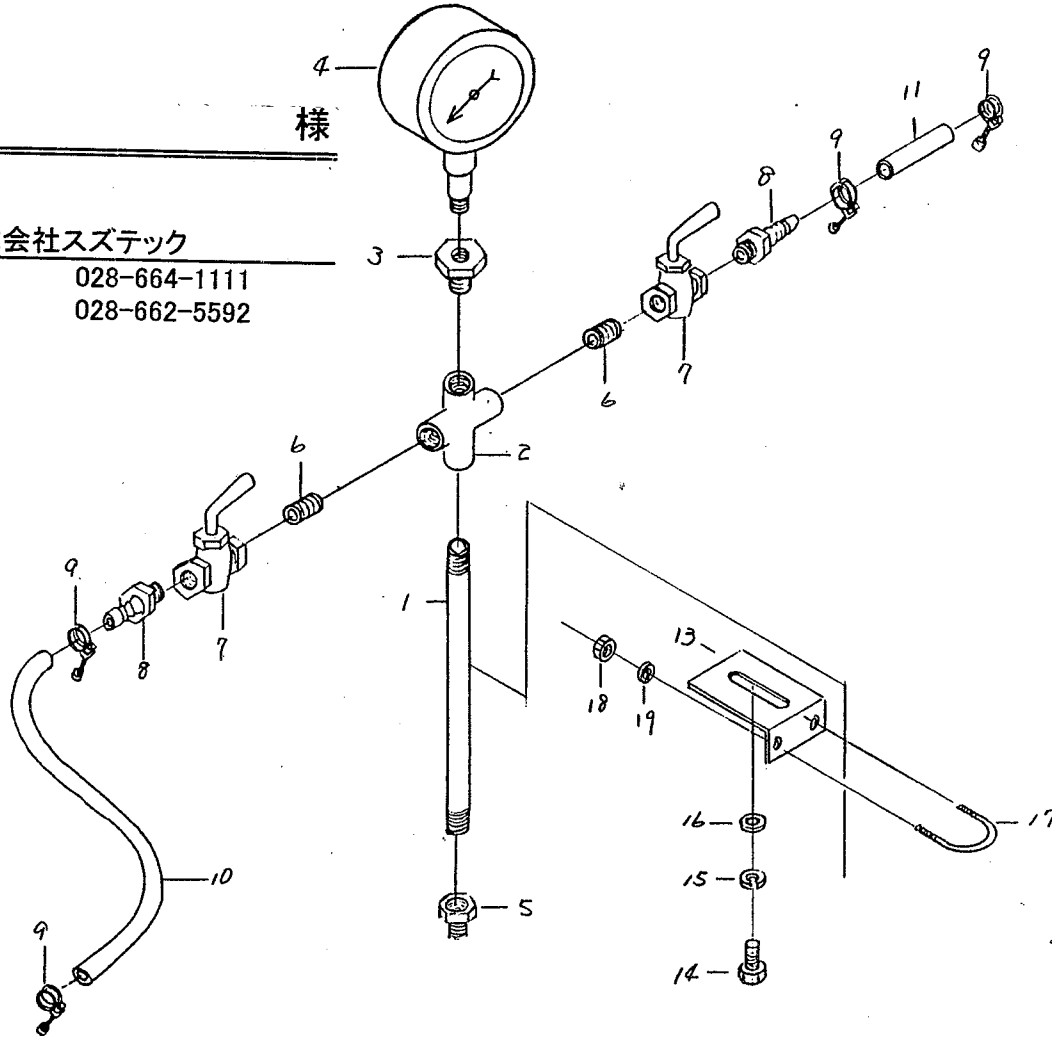
14b 送水配管

様

株式会社スズテック

TEL 028-664-1111

FAX 028-662-5592



NO	部品番号	部品名称	個数	摘要
1	20210-45212	長ニップル	1	
2	06240-01212	十字チーズ	1	
3	06270-01214	ブッシュ	1	
4	06500-01403	水圧計	1	
5	06270-03412	ブッシュ	1	
6	06260-31234	ニップル	2	
7	06300-01200	ハンドルコック	2	
8	06700-01200	ホースノズル	2	
9	06710-11900	ホースバンド	4	
10	06600-01561	ビニールホース	1	φ=610
11	06600-01541	ビニールホース	1	φ=410
13	20220-47111	パイプ支持金具	1	
14	01000-00616	六角ボルト	1	
15	01400-00615	バネサガネ	1	
16	01421-00610	ヒラサガネ	1	
17	20220-47112	Uボルト	1	
18	01200-00504	六角ナット	2	
19	01400-00513	バネサガネ	2	

