

P-800EE

パーツリスト目次

1	搬送ローラー (床土)	2 1	床土受け
2	〃 (播種)	2 2	モミウケ
3	〃 (覆土)	2 3	覆土受け
5	スタンド (B)	2 4	灌水ポンプ
6	コンベヤージョイント	2 5	灌水箱
7	ジョイントヒッチ	2 6	灌水ノズル (前)
8	搬送ローラー (駆動)	2 7	〃 (後)
9	フレームカバー	2 8	水受け
1 0	苗箱供給台	2 9	延長水受け (前)
1 1	補助送りローラー	3 0	〃 (後)
1 2	回転ブラシ装置	3 1	V形ブラシ
1 3	サイドカバー	3 2	土落し装置
1 4	床土覆土装置 (ホッパー)	3 3	制御盤
1 5	〃 (コンベヤー)	3 4	光電スイッチ (床土)
1 6	〃 (駆動)	3 5	〃 (播種)
1 7	土反射板	3 6	〃 (覆土)
1 8	播種装置 (ホッパー)	3 7	ソケットボックス
1 9	揺動シャフト (播種ホッパー)	3 8	ガイド板
2 0	播種装置 (駆動)	3 9	付属品

<P-800EE>

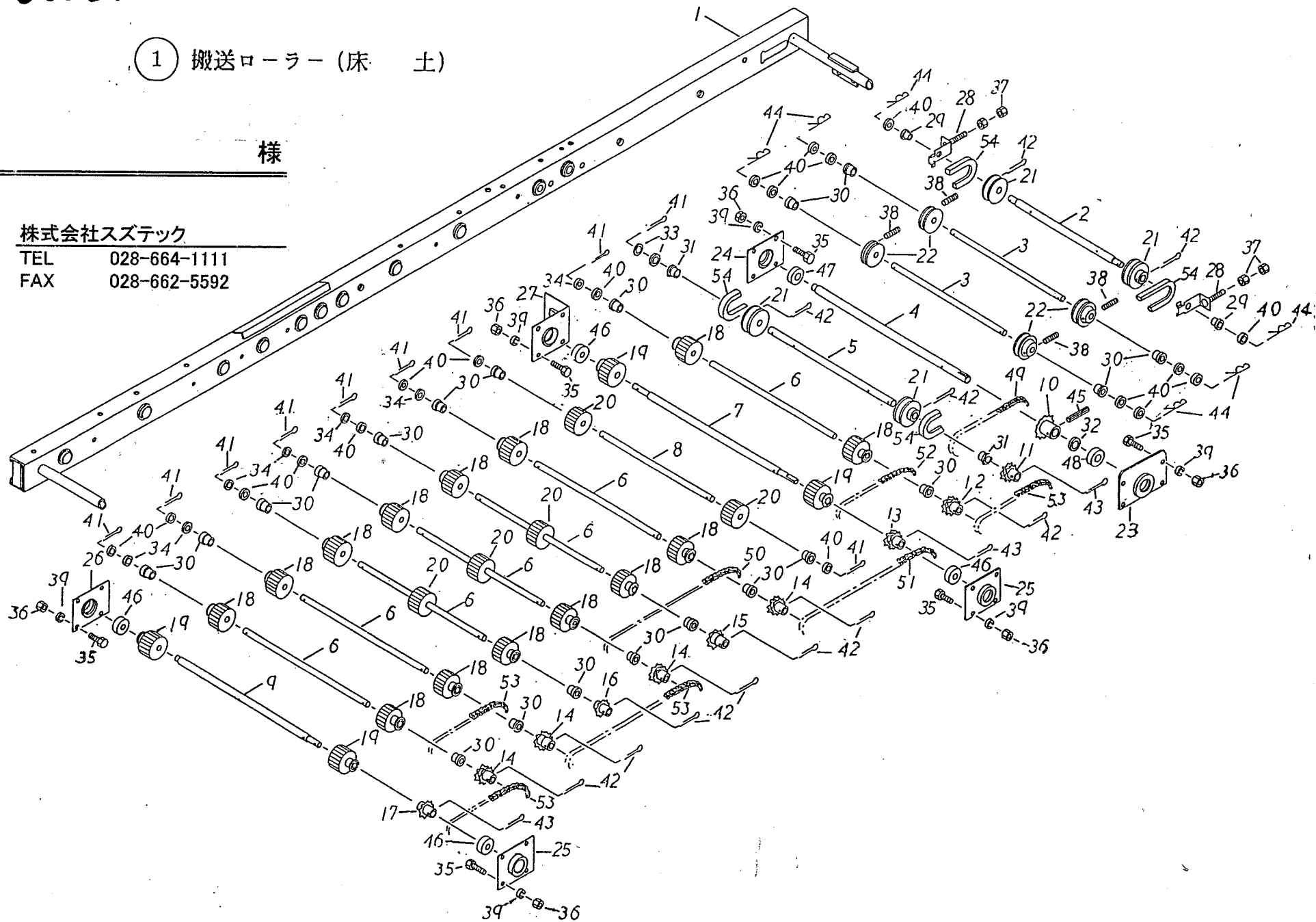
① 搬送ローラー (床土)

様

株式会社スズテック

TEL 028-664-1111

FAX 028-662-5592



<P-800EE>

① 搬送ローラー (床 土)

NO	部品番号	部品名称	個数	摘要
1	20228-11010	メインフレーム (土入)	1	
2	20224-41530	ローラーシャフト(D)	1	φ 12X 344
3	20224-41540	ローラーシャフト(D)-B	2	φ 10X 344
4	20226-41010	主駆動シャフト	1	φ 14.5-480
5	20226-41030	プーリー駆動シャフト	1	φ 12X 376
6	20208-42301	駆動ローラーシャフト(H)	7	φ 12X 376
7	20212-42306	駆動ローラーシャフト(J)	1	φ 12X 501
8	20208-42312	遊動ローラーシャフト	1	φ 10X 339
9	20208-42305	駆動ローラーシャフト(I)	1	φ 12X 441
10	20226-41040	主駆動スワロケット(11J)	1	穴 φ 15
11	20226-41050	早送りスプロケット	1	9J 穴 φ 12
12	20226-41060	スワロケット(I)	1	穴 φ 10
13	20201-41206	スワロケット(A)	1	穴 φ 12
14	20201-41207	スワロケット(B)	4	穴 φ 10
15	20201-41208	シンクスワロケット(A)	1	穴 φ 10
16	20201-41209	シンクスワロケット(B)	1	穴 φ 10
17	20208-42311	シンクスワロケット(D)	1	穴 φ 12
18	20208-42302C	搬送コイルローラー(C)	14	φ 10川
19	20208-42302D	搬送コイルローラー(D)	4	φ 12川
20	20004- 409	搬送ゴムローラー	5	φ 10川
21	20208-42309	Vプーリー	4	A-2H
22	20501-41112	Vプーリー (B)	4	M-φ 44
23	20226-31010	軸受板 (A)	1	
24	20226-41020	ハブリングホルダー(E)	1	
25	20224-41350	ハブリングホルダー(A)	2	
26	20224-41360	ハブリングホルダー(B)	1	
27	20224-31200	ハブリングホルダー(C)	1	
28	20013-41109	ベルト張り金具	2	
29	20005- 411	オイルレスベアリング	2	10X 13
30	20208-41303	オイルレス軸受	20	10X 15
31	20021-41117	オイルレス軸受 (B)	2	12X 15
32	20226-41110	スペーサー	1	15.24-t1.6
33	20035-41090	スペーサー	2	12.22-t1.2
34	20208-42303	スペーサー	7	10.18-t0.8
35	01000-00512	六角ボルト	24	M5X 12
36	01200-00504	六角ナット	24	M5

NO	部品番号	部品名称	個数	摘要
37	01200-00807	六角ナット	4	M8
38	01300-00612	スリワリ付止メネジ	4	M6X 12
39	01400-00513	バネザガネ	24	M5
40	01420-01016	ヒラザガネ	19	M10
41	01500-03020	割ピン	10	3X 20
42	01500-03025	割ピン	10	3X 25
43	01500-04030	割ピン	3	4X 30
44	01501-00918	Rピン	6	φ 9
45	01504-00425	スプリングピン	1	4X 25
46	02202-06200	ボールベアリング	4	6200 UU
47	02202-06201	ボールベアリング	1	6201 UU
48	02202-06202	ボールベアリング	1	6202 UU
49	03003-41024	ローラーチェーン	1	H410 24リンク
50	03003-41030	ローラーチェーン	1	H410 30リンク
51	03003-41036	ローラーチェーン	1	H410 36リンク
52	03003-41040	ローラーチェーン	1	H410 40リンク
53	03003-41048	ローラーチェーン	4	H410 48リンク
54	03511-00063	Vベルト	2	A-63H

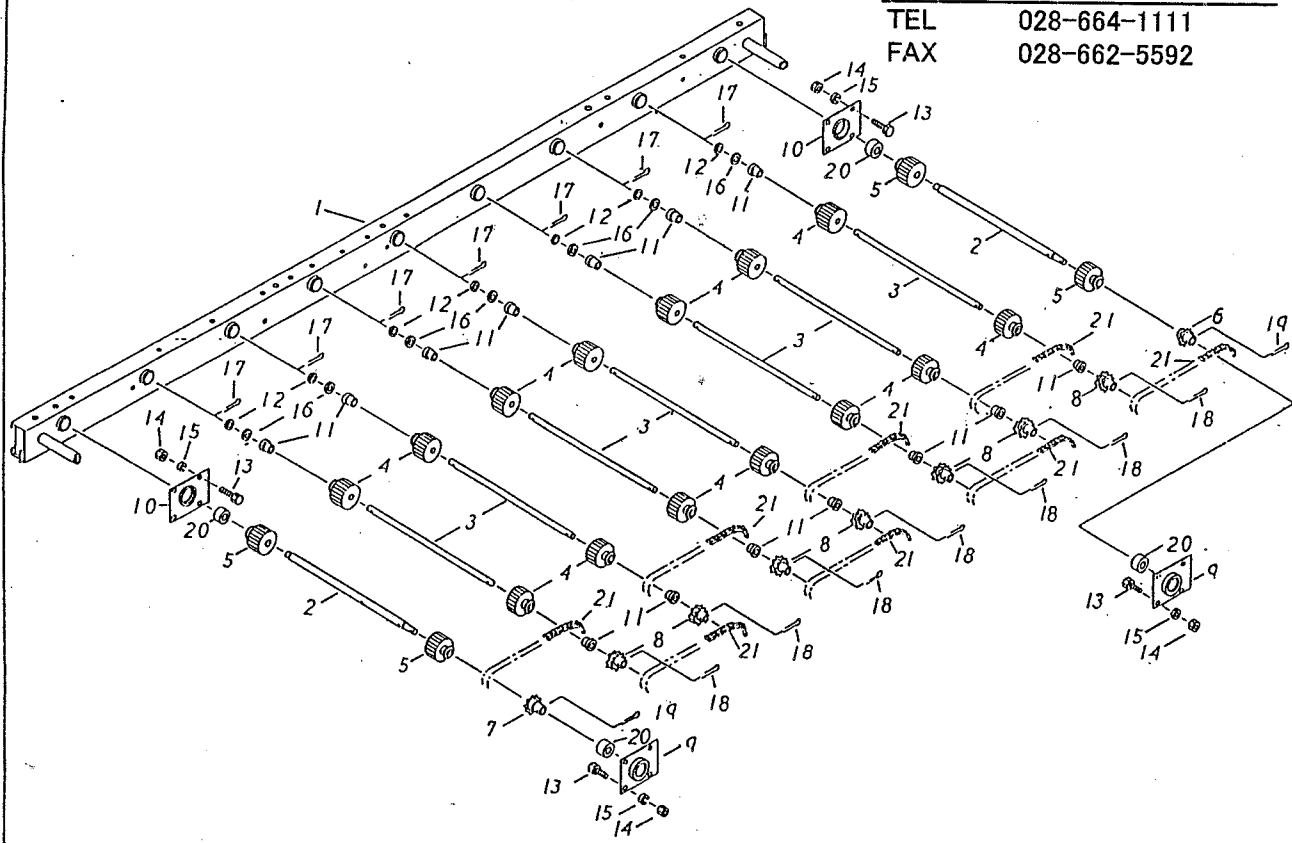
P-800EE

<P-800EE>

2 搬送ローラー (播 種)

様

株式会社スズテック
 TEL 028-664-1111
 FAX 028-662-5592

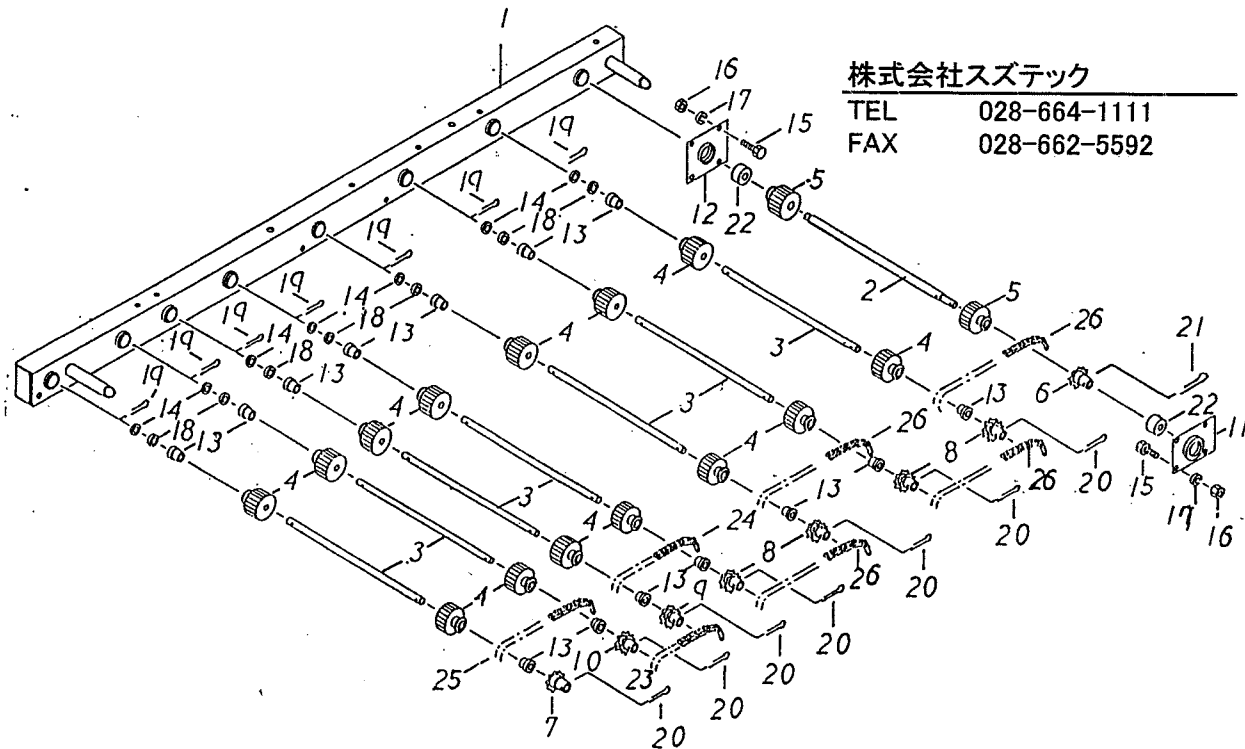


NO	部品番号	部品名称	個数	摘要
1	20228-11020	メインフレーム (播種)	1	
2	20208-42305	駆動ローシャフト(L)	2	φ12×441
3	20208-42301	駆動ローシャフト(H)	7	φ10×376
4	20208-42302C	搬送コマローラー(C)	14	φ10用
5	20208-42302D	搬送コマローラー(D)	4	φ12用
6	20208-42310	シンク*スプ*ロケット(C)	1	穴φ12
7	20208-42311	シンク*スプ*ロケット(D)	1	穴φ12
8	20201-41207	ク*スプ*ロケット(B)	7	穴φ10
9	20224-41350	ヘアリングホルダー(A)	1	
10	20224-41360	ヘアリングホルダー(B)	1	
11	20208-41303	オイルレス軸受	14	10×15
12	20208-42303	スプーサー	7	10・18・t0.8
13	01000-00512	六角ボルト	16	M5×12
14	01200-00504	六角ナット	16	M5
15	01400-00513	パネザガネ	16	M5
16	01420-01016	ヒラザガネ	7	M10
17	01500-03020	割ピン	7	3×20
18	01500-03025	割ピン	7	3×25
19	01500-04030	割ピン	2	4×30
20	02202-06200	ボールベアリング	4	φ200 UU
21	03003-41048	ローラーチェン	8	H410 48リンク
22				
23				
24				
25				
26				
27				
28				
29				
30				
31				
32				
33				
34				
35				
36				

<P-800EE>

3 搬送ローラー (覆土)

様



株式会社スズテック
 TEL 028-664-1111
 FAX 028-662-5592

NO	部品番号	部品名称	個数	摘要
1	20228-11030	メーンフレーム (覆土)	1	
2	20208-42305	駆動ローラーシャフト(I)	1	φ12×441
3	20208-42301	駆動ローラーシャフト(H)	7	φ10×376
4	20208-42302C	搬送コイルローラー(C)	14	φ10用
5	20208-42302D	搬送コイルローラー(D)	2	φ12用
6	20208-42310	シンクメスフロッタ(C)	1	穴φ12
7	20201-41208	シンクメスフロッタ(A)	1	穴φ10
8	20201-41207	タフメスフロッタ(B)	4	穴φ10
9	20226-41060	タフメスフロッタ(I)	1	穴φ10
10	20228-41010	タフメスフロッタ(O)	1	穴φ10
11	20224-41350	ヘアリングホルダー(A)	1	
12	20224-41360	ヘアリングホルダー(B)	1	
13	20208-41303	オイルレス軸受	14	10×15
14	20208-42303	スペーサー	7	10・18・t0.8
15	01000-00512	六角ボルト	8	M5×12
16	01200-00504	六角ナット	8	M5
17	01400-00513	バネザガネ	8	M5
18	01420-01016	ヒラザガネ	7	M10
19	01500-03020	割ピン	7	3×20
20	01500-03025	割ピン	7	3×25
21	01500-04030	割ピン	1	4×30
22	02202-06200	ボールベアリング	2	6200 UU
23	03003-41030	ローラーチェン	1	H410 30リンク
24	03003-41036	ローラーチェン	1	H410 36リンク
25	03003-41040	ローラーチェン	1	H410 40リンク
26	03003-41048	ローラーチェン	4	H410 48リンク
27				
28				
29				
30				
31				
32				
33				
34				
35				
36				

<P-800EE>

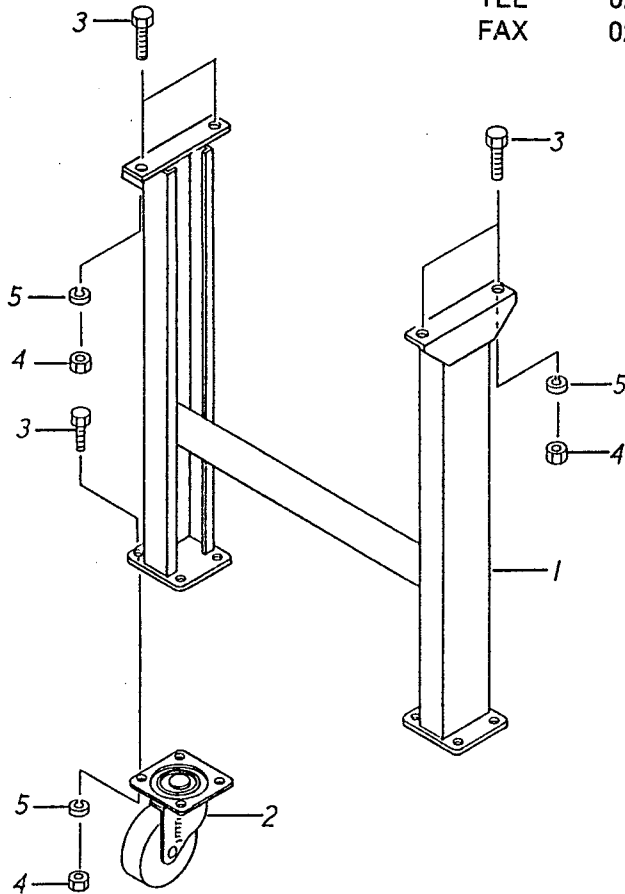
⑤ スタンド (B)

様

株式会社スズテック

TEL 028-664-1111

FAX 028-662-5592

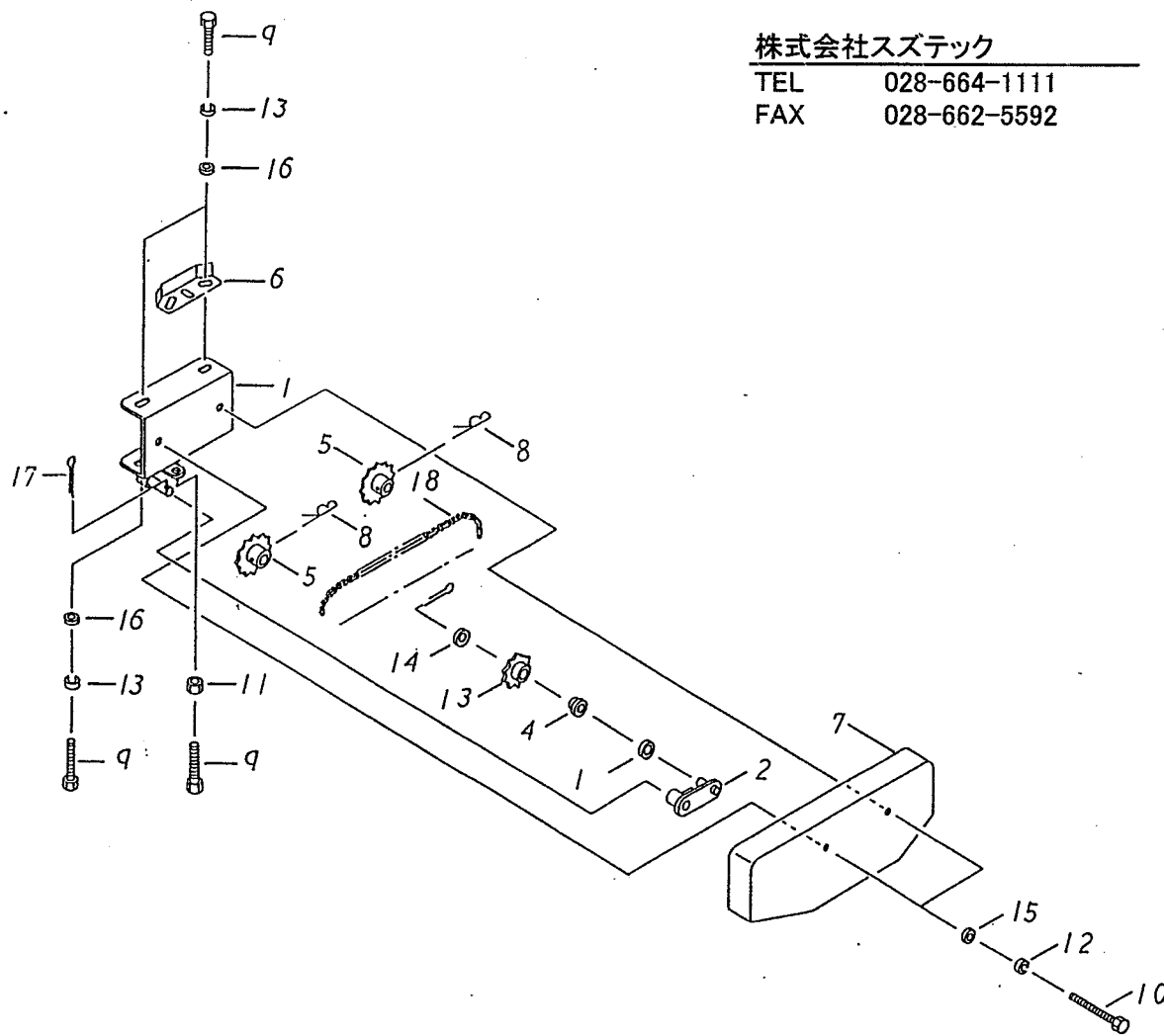


NO	部品番号	部 品 名 称	個 数	摘 要
1	20225-31200	スタンド (B)	6	
2	20225-41390	キャスター	12	
3	01000-00816	六角ボルト	72	M8×16
4	01200-00807	六角ナット	72	M8
5	01400-00820	パネザガネ	72	M8
6				
7				
8				
9				
10				
11				
12				
13				
14				
15				
16				
17				
18				
19				
20				
21				
22				
23				
24				
25				
26				
27				
28				
29				
30				
31				
32				
33				
34				
35				
36				

<P-800EE>

⑥ コンベヤジョイント

様



株式会社スズテック

TEL 028-664-1111

FAX 028-662-5592

NO	部品番号	部品名称	個数	摘要
1	20224-31070	ジョイントヒッチ (ハ)	2	
2	20206-42204	ジョイントチェーン張リアーム (左)	2	
3	20206-42205	チェーン張リスプロケット	2	
4	20005-411	オイルレスベアリング	2	10×13
5	20206-42207	ジョイントスプロケット	4	
6	20030-41119	ガイド板	2	
7	20208-32304	サイドチェーンカバー	2	
8	20208-42211	Rピン	4	
9	01000-00820	六角ボルト	10	M8×20
10	01110-00650	十字穴付ナベ小ネジ	4	M6×50
11	01200-00807	六角ナット	2	M8
12	01400-00615	バネザガネ	4	M6
13	01400-00820	バネザガネ	8	M8
14	01420-01016	ヒラザガネ	4	M10
15	01421-00610	ヒラザガネ	4	M6
16	01421-00816	ヒラザガネ	8	M8
17	01500-03020	割ピン	4	3×20
18	03003-41050	ローラーチェーン	2	#410 50リンク
19				
20				
21				
22				
23				
24				
25				
26				
27				
28				
29				
30				
31				
32				
33				
34				
35				
36				

<P-800EE>

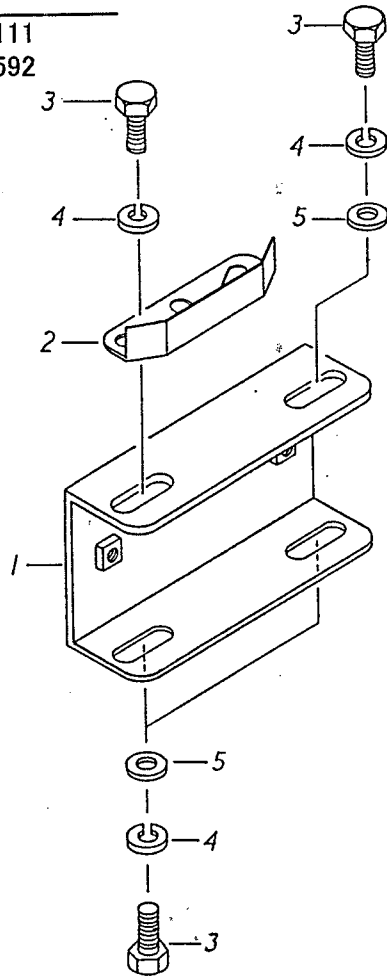
7 ジョイントヒッチ

様

株式会社スズテック

TEL 028-664-1111

FAX 028-662-5592



NO	部品番号	部品名称	個数	摘要
1	20224-31060	ジョイントヒッチ (口)	2	
2	20030-41119	ガイド板	2	
3	01000-00820	六角ボルト	8	M8X 20
4	01400-00820	パネザガネ	8	M8
5	01421-00816	ヒラザガネ	8	M8
6				
7				
8				
9				
10				
11				
12				
13				
14				
15				
16				
17				
18				
19				
20				
21				
22				
23				
24				
25				
26				
27				
28				
29				
30				
31				
32				
33				
34				
35				
36				

<P-800EE>

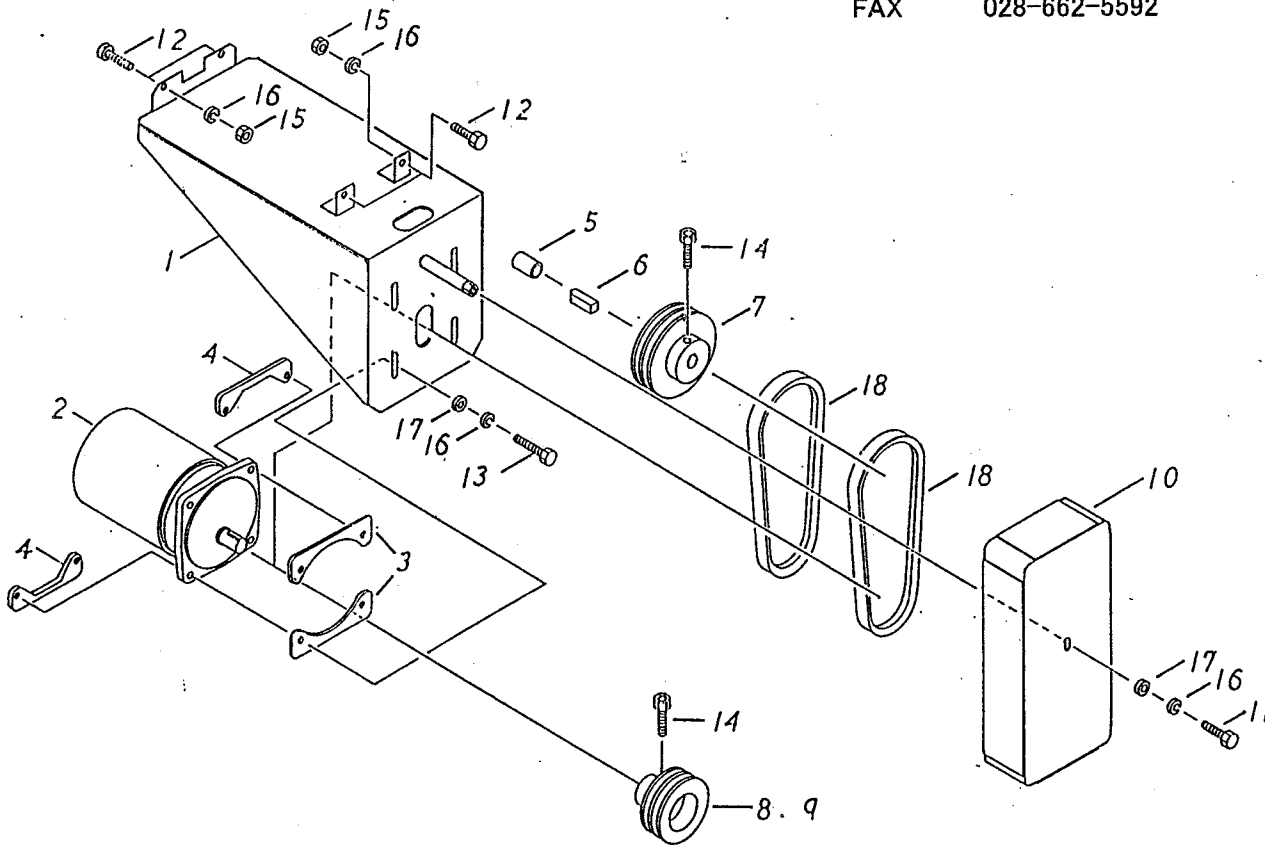
8 搬送ローラー (駆動)

様

株式会社スズテック

TEL 028-664-1111

FAX 028-662-5592



NO	部品番号	部品名称	個数	摘要
1	20228-21020	モーターベース	1	
2	20228-31150	ギヤモートル	1	100W 1/20
3	20228-41030	モータースベサー	2	
4	20228-41040	モーター止め金具	2	
5	20226-41120	カバー	1	L=31.5
6	20226-41130	片丸キー (5×5×25)	1	
7	20226-41070	主駆動シャフトプーリー(A)	1	A2-4吋
8	20228-41050	モータープーリー(85)	1	50Hz
9	20228-41060	モータープーリー(72)	1	60Hz
10	20226-31020	ベルトカバー	1	
11	01000-00812	六角ボルト	1	M8×12
12	01000-00816	六角ボルト	4	M8×16
13	01000-00830	六角ボルト	4	M8×30
14	01010-10625	六角穴付ボルト	2	M6×25
15	01200-00807	六角ナット	4	M8
16	01400-00820	パネザガネ	9	M8
17	01421-00816	ヒラザガネ	5	M8
18	03511-00025	Vベルト	2	A-25吋
19				
20				
21				
22				
23				
24				
25				
26				
27				
28				
29				
30				
31				
32				
33				
34				
35				
36				

<P-800EE>

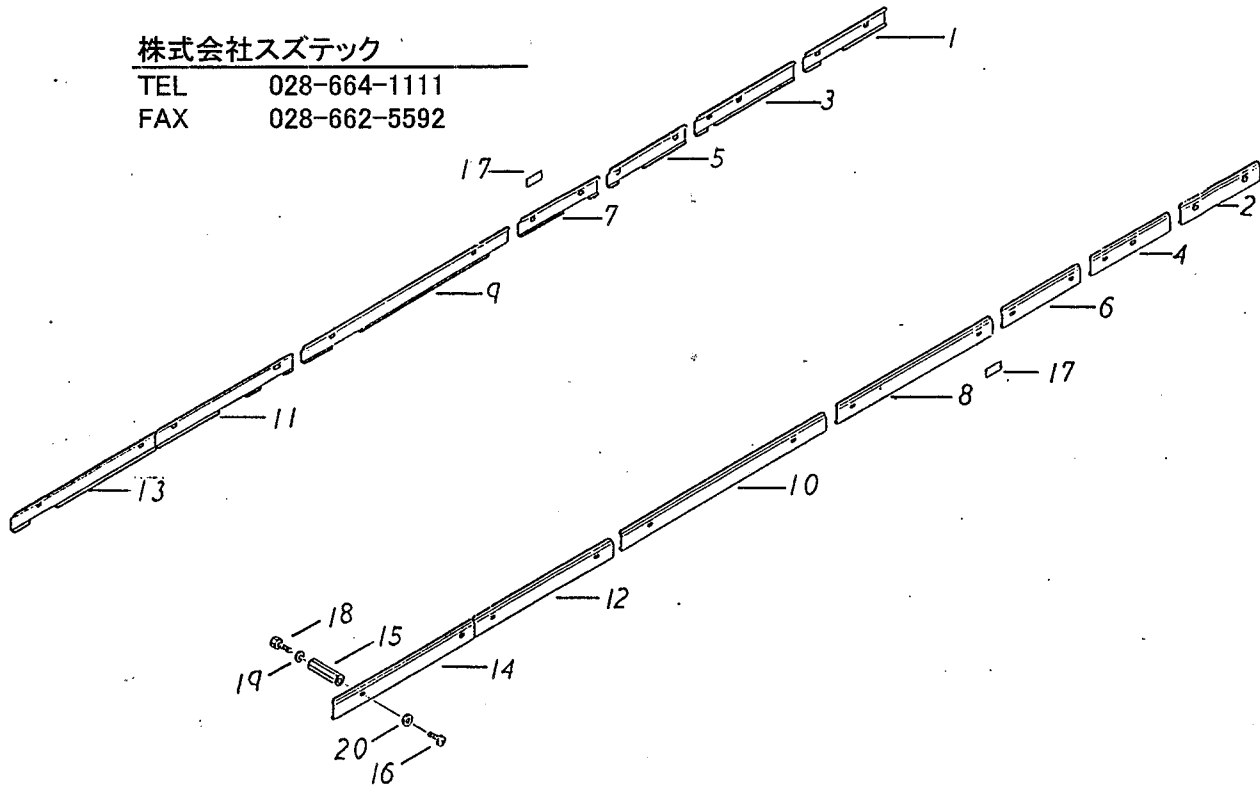
9 フレームカバー

様

株式会社スズテック

TEL 028-664-1111

FAX 028-662-5592



NO	部品番号	部 品 名 称	個数	摘 要
1	20228-31010	フレームカバー (A)	1	L=418
2	20228-31020	フレームカバー (B)	1	L=395
3	20228-31030	フレームカバー (C)	1	L=503
4	20228-31040	フレームカバー (D)	1	L=503
5	20228-31050	フレームカバー (E)	1	L=400
6	20228-31060	フレームカバー (F)	1	L=400
7	20228-31070	フレームカバー (G)	1	L=392
8	20228-31080	フレームカバー (H)	1	L=795
9	20228-31090	フレームカバー (J)	1	L=1053
10	20228-31100	フレームカバー (K)	1	L=1053
11	20228-31110	フレームカバー (L)	1	L=727
12	20228-31120	フレームカバー (M)	1	L=727
13	20228-31130	フレームカバー (N)	1	L=727
14	20228-31140	フレームカバー (P)	1	L=727
15	20228-41020	支柱	28	L=44
16	20000-41490	ハネサカネ組込ナット小ネジ	28	M6X 12
17	20000-41350	注油マーク	2	
18	01000-00612	六角ボルト	28	M6X 12
19	01400-00615	バネザガネ	28	M6
20	01421-00610	ヒラザガネ	28	M6
21				
22				
23				
24				
25				
26				
27				
28				
29				
30				
31				
32				
33				
34				
35				
36				

<P-800EE>

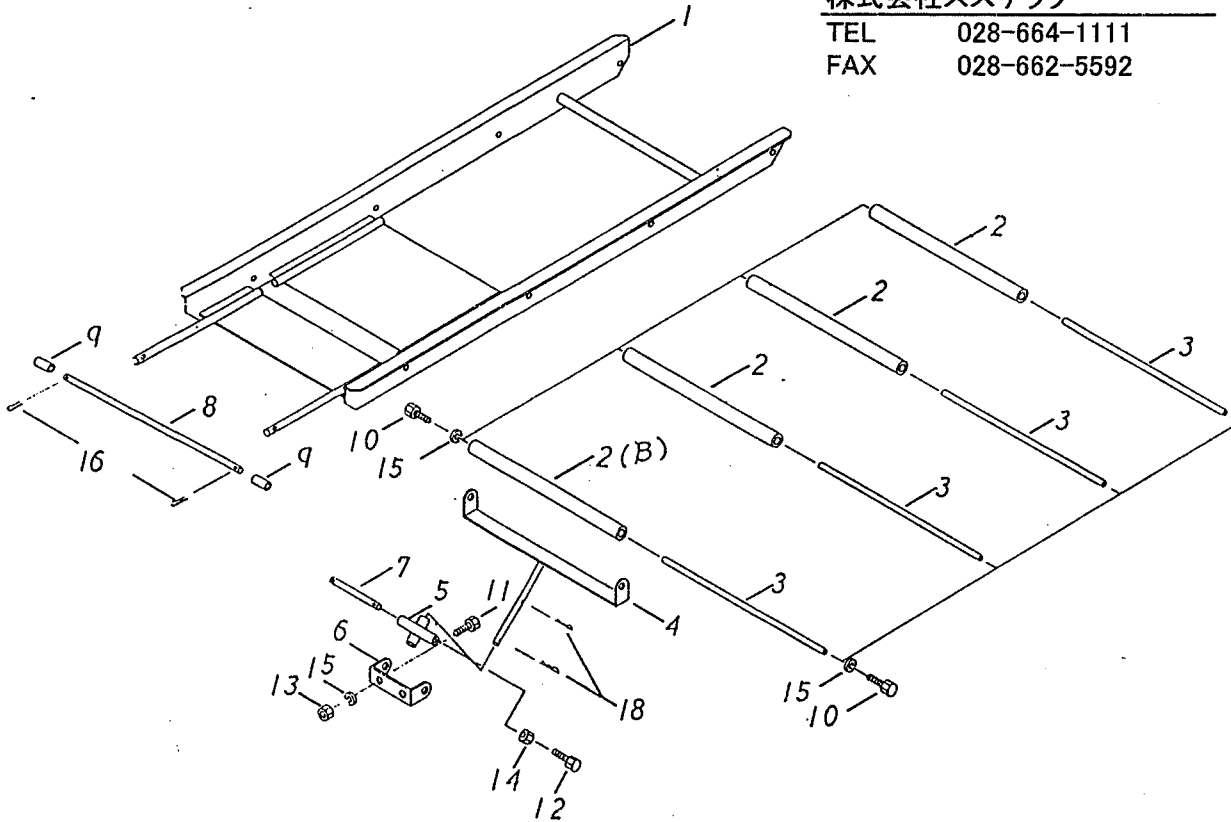
10 苗箱供給台

様

株式会社ズテック

TEL 028-664-1111

FAX 028-662-5592



NO	部品番号	部品名称	個数	摘要
1	20225-21010	箱受台	1	
2	20206-41103	箱受台ローラー(A)(B)	A3B1	
3	20002-410	コンベアローラー軸	4	
4	20225-31010	サポート	1	
5	20225-41020	十字金具	1	
6	20225-41010	ブラケット	1	
7	20225-41050	ピン	1	φ12×95
8	20225-41030	ピン	1	φ8×332
9	20225-41040	カラー	2	
10	01000-00812	六角ボルト	8	M8×12
11	01000-00820	六角ボルト	2	M8×20
12	01000-01025	六角ボルト	1	M10×25
13	01200-00807	六角ナット	2	M8
14	01200-01008	六角ナット	1	M10
15	01400-00820	パネザガネ	10	M8
16	01500-03020	削ピン	2	3×20
17	01501-00818	Rピン	2	φ8//
18	01501-01223	Rピン	2	φ12//
19				
20				
21				
22				
23				
24				
25				
26				
27				
28				
29				
30				
31				
32				
33				
34				
35				
36				

<P-800EE>

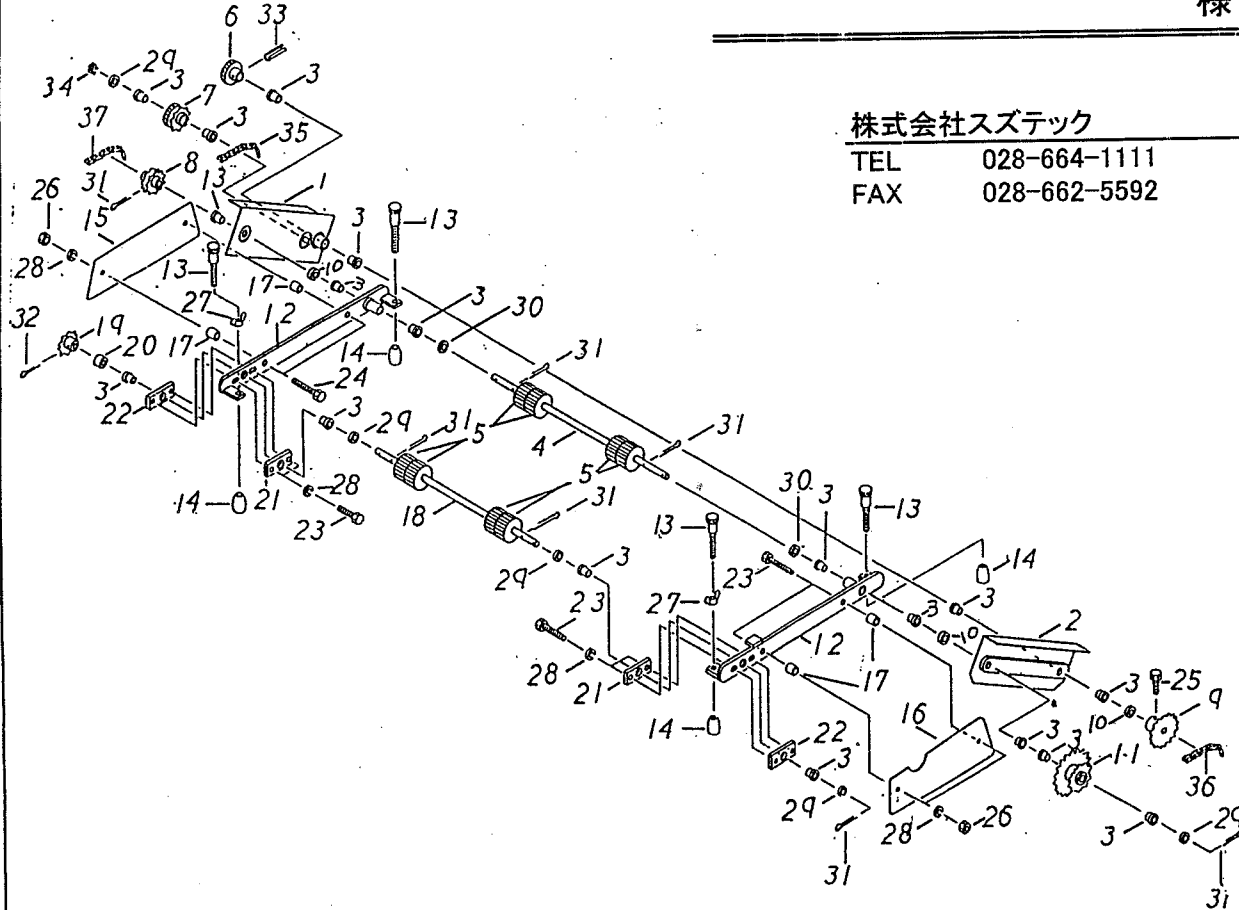
① 補助送りローラー

様

株式会社スズテック

TEL 028-664-1111

FAX 028-662-5592



NO	部品番号	部品名称	個数	摘要
1	20228-31180	補助ローラー-4(D)	1	
2	20228-31190	補助ローラー-4(E)	1	
3	20005- 411	オイルレスベアリング	18	10×13
4	20212-44222	補助ローラー軸 (C)	1	
5	20004- 409	搬送ゴムローラー	8	φ10用
6	20212-44241	駆動歯車	1	M2.5 Z15
7	20206-44209	中間歯車	1	
8	20206-44210	補助ローラー-7*スプロケット	1	
9	20212-44250	スプロケット (16丁)	1	
10	20005- 419	丸座	3	
11	20212-44251	中間スプロケット(12×20)	1	
12	20224-31100	補助ローラー支持板 (左右)	L1R1	
13	20206-44205	調節ネジ	4	M6×55
14	20112-44111	キャップ	4	
15	20206-34216	ツチヨケカバー	1	
16	20212-34248	ツチヨケカバー (左)	1	
17	20206-44217	スペーサー	4	L=10
18	20212-44242	補助ローラー軸 (E)	1	
19	20206-44211	補助ローラー-5*スプロケット	1	
20	20212-44247	スペーサー	1	L=9
21	20212-44245	軸受板 (A)	2	
22	20212-44246	軸受板 (B)	2	
23	01000-00620	六角ボルト	4	M6×20
24	01000-00625	六角ボルト	4	M6×25
25	01010-10612	六角穴付ボルト	1	M6×12
26	01200-00605	六角ナット	4	M6
27	01290-90600	チョウナット	4	M6
28	01400-00615	バネザガネ	8	M6
29	01420-01016	ヒラザガネ	5	M10
30	01421-01016	ヒラザガネ	2	M10
31	01500-03020	割ピン	6	3×20
32	01500-03025	割ピン	2	3×25
33	01504-00320	スプリングピン	1	3×20
34	02100-01010	C型止メ輪	1	軸用φ10
35	03003-41038	ローラーチェーン	1	H410 38リンク
36	03003-41048	ローラーチェーン	1	H410 48リンク
37	03003-41058	ローラーチェーン	1	H410 58リンク

<P-800EE>

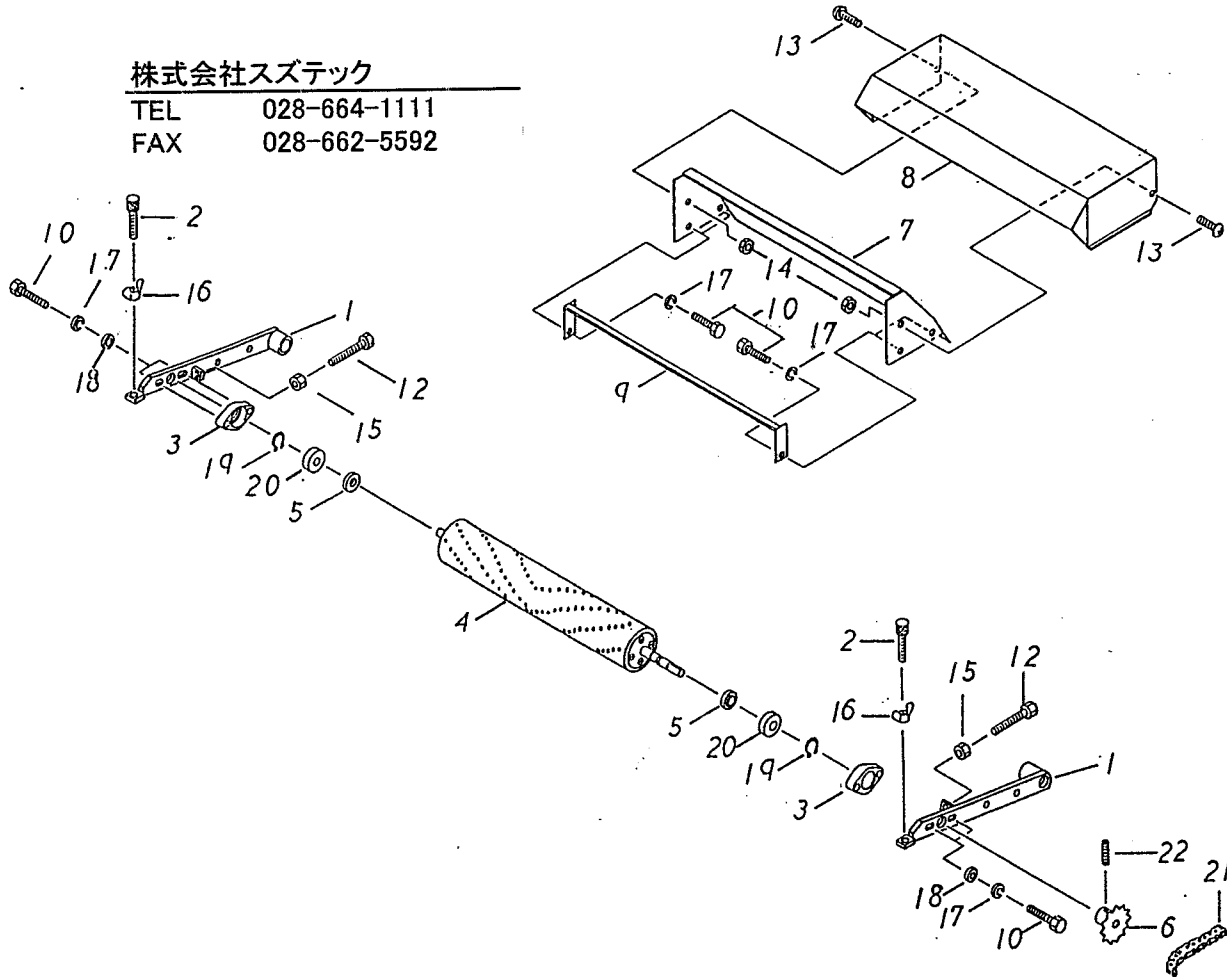
① ② 回転ブラシ装置

様

株式会社スズテック

TEL 028-664-1111

FAX 028-662-5592



NO	部品番号	部品名称	個数	摘要
1	20212-34224	ブラシ支持アーム(左, 右)	L1R1	
2	20212-44238	調整ネジ	2	
3	20212-44225	ベアリングケース	2	
4	20212-24227	回転ブラシ完結	1	
5	20212-44226	シールワッシャー	2	
6	20212-44232	スプロケット(13丁)	1	
7	20212-34313	シャヘイ板内カバー完結	1	
8	20212-24311	シャヘイ板カバー	1	
9	20212-34312	回転ブラシスクレッパー	1	
10	01000-00610	六角ボルト	4	M6×10
11	01000-00620	六角ボルト	4	M6×20
12	01030-00625	六角ボルト	1	M6×25
13	01110-00410	十字穴付ナベ小ネジ	2	M4×10
14	01200-00403	六角ナット	2	M4
15	01200-00605	六角ナット	1	M6
16	01290-90600	チョウナット	2	M6
17	01400-00615	バネザガネ	8	M6
18	01421-00610	ヒラザガネ	4	M6
19	02100-01010	C型止メ輪	2	軸用φ10
20	02202-06200	ボールベアリング	2	6200UU
21	03003-41048	ローラーチェーン	1	H410 48リンク
22	01360-00610	六角穴付止メネジ	1	M6×10
23				
24				
25				
26				
27				
28				
29				
30				
31				
32				
33				
34				
35				
36				

<P-800EE>

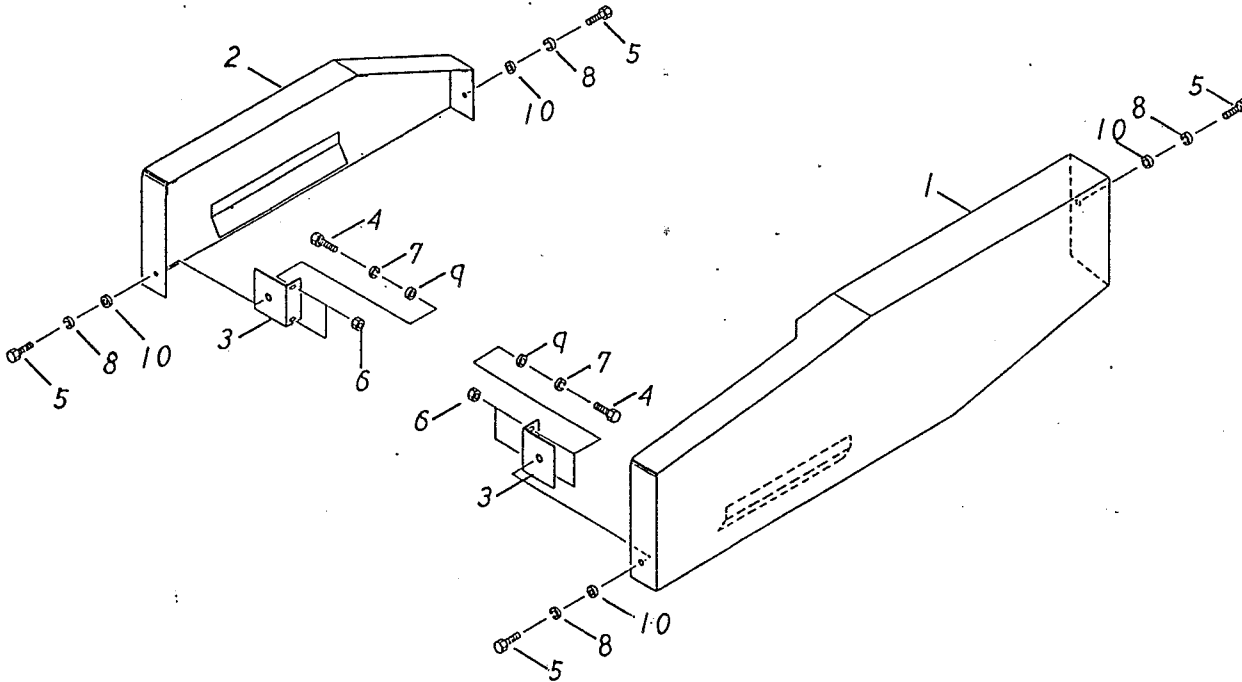
① 3 サイドカバー

様

株式会社スズテック

TEL 028-664-1111

FAX 028-662-5592



NO	部品番号	部品名称	個数	摘要
1	20228-21030	サイドカバー (右)	1	
2	20225-21040	サイドカバー (左)	1	
3	20224-41340	カバー取付金具	2	
4	01000-00512	六角ボルト	4	M5×12
5	01000-00812	六角ボルト	4	M8×12
6	01200-00504	六角ナット	4	M5
7	01400-00513	パネザガネ	4	M5
8	01400-00820	パネザガネ	4	M8
9	01421-00508	ヒラザガネ	4	M5
10	01421-00816	ヒラザガネ	4	M8
11				
12				
13				
14				
15				
16				
17				
18				
19				
20				
21				
22				
23				
24				
25				
26				
27				
28				
29				
30				
31				
32				
33				
34				
35				
36				

<P-800EE>

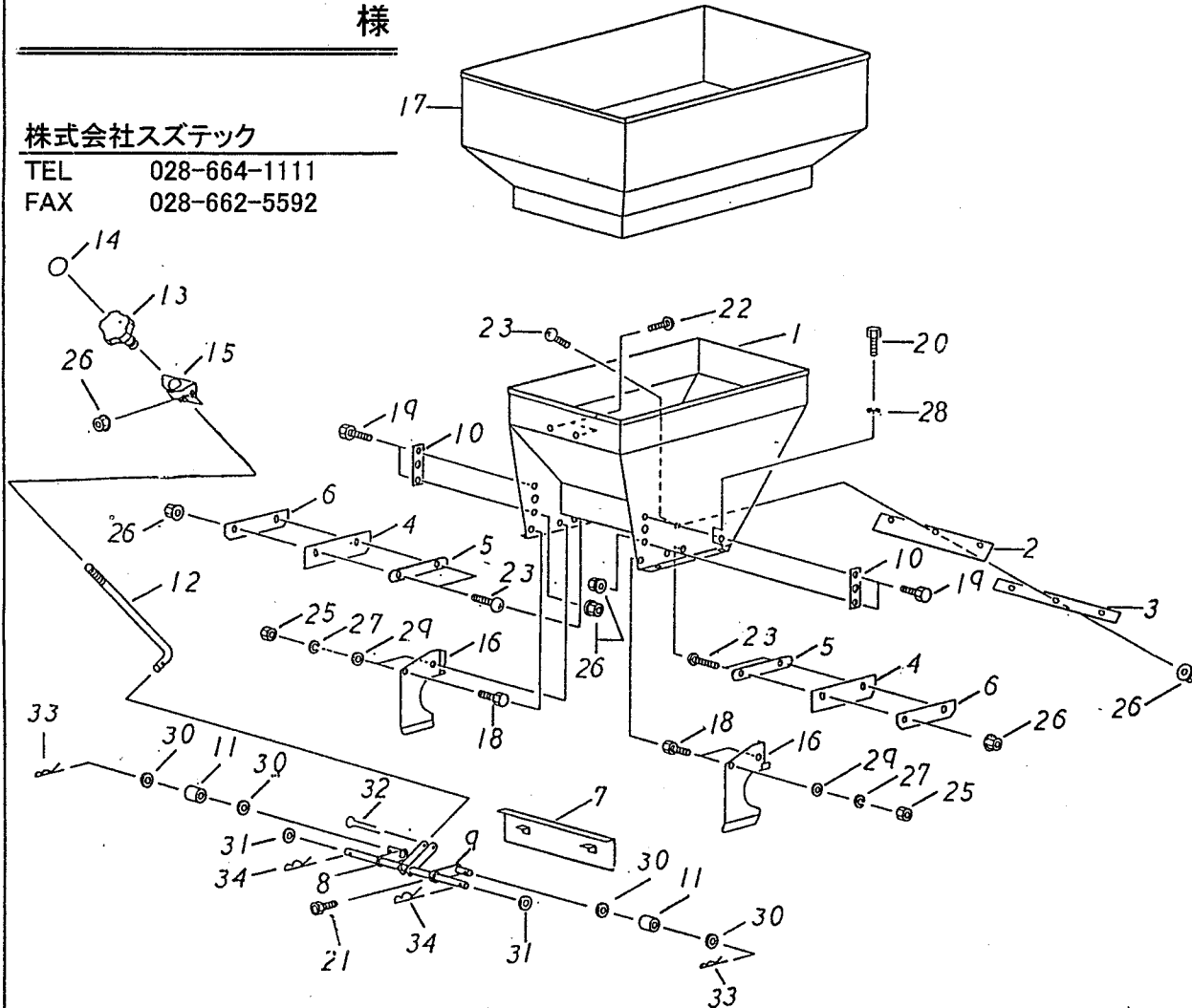
14 床土覆土装置 (ホッパー)

様

株式会社スズテック

TEL 028-664-1111

FAX 028-662-5592



NO	部品番号	部品名称	個数	摘要
1	20228-21050	土入ホッパー	2	
2	20028-45113	ゴムカバー (ウシロ)	2	
3	20206-43103	ゴムオサエ (ウシロ)	2	
4	20224-41280	サイドゴムカバー	4	
5	20224-41290	ゴムカバーオサエ	4	
6	20224-41270	ゴムウケイタ	4	
7	20228-31200	シャッター	2	
8	20228-31210	シャッター軸	2	
9	20227-41320	シャッター軸アーム	2	
10	20030-45126	プレート	4	
11	20227-41340	ローラー	4	
12	20228-41100	調節シャフト	2	
13	20030-44138	調節ハンドル	2	
14	20030-423	モミ増減マーク	2	
15	20007-311	ハケ調節ハンドル受金	2	
16	20228-41110	タッチガイド	L2R2	
17	20201-23102	土入レ補助ホッパー完結	2	
18	01000-00510	六角ボルト	8	M5X 10
19	01000-00612	六角ボルト	8	M16X 12
20	01000-00812	六角ボルト	8	M8X 12
21	01010-10410	六角穴付ボルト	2	M4X 10
22	01110-00612	十字穴付ナベ小ネジ	4	M6X 12
23	01110-00616	十字穴付ナベ小ネジ	14	M6X 16
24	01200-00403	六角ナット	2	M4
25	01200-00504	六角ナット	8	M5
26	01250-00606	座金付ナット	26	M6
27	01400-00513	パネザガネ	8	M5
28	01400-00820	パネザガネ	8	M8
29	01421-00508	ヒラザガネ	8	M5
30	01421-00610	ヒラザガネ	8	M6
31	01421-00816	ヒラザガネ	4	M8
32	01500-04030	削ピン	2	4X 30
33	01501-00510	Rピン	4	φ 5
34	01501-00816	Rピン	4	φ 8
35				
36				

<P-800EE>

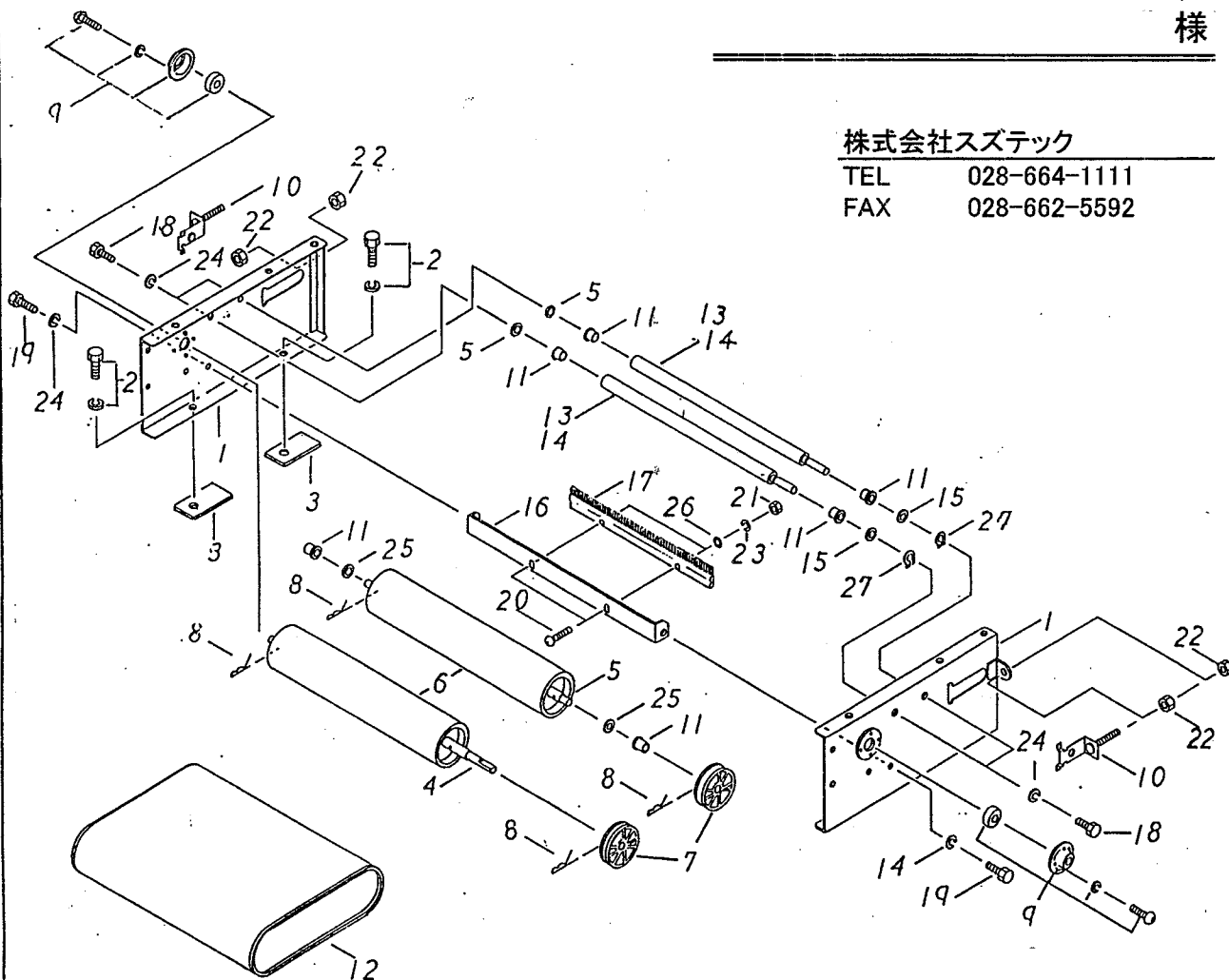
15 床土覆土装置 (コンベヤー)

様

株式会社スズテック

TEL 028-664-1111

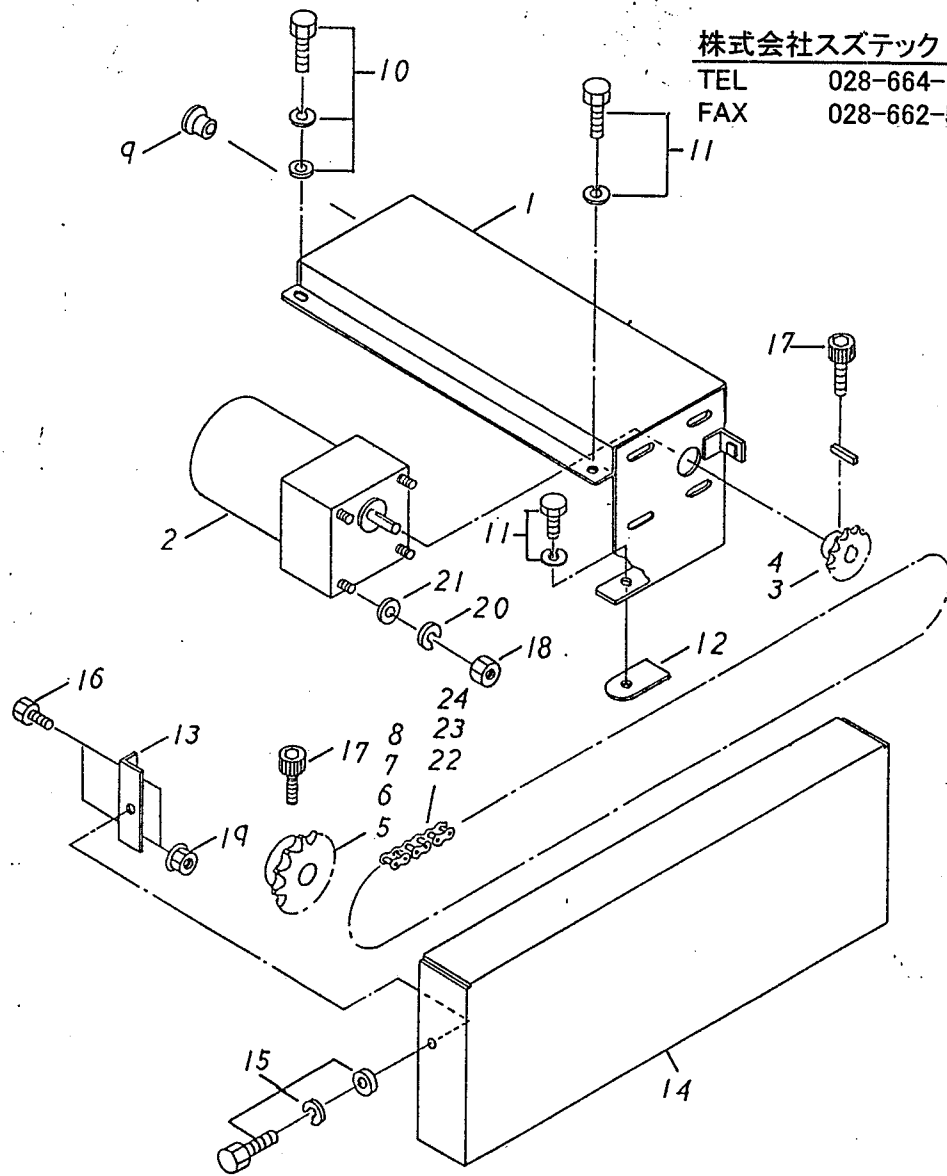
FAX 028-662-5592



NO	部品番号	部品名称	個数	摘要
1	20224-210508	コンベアアプルーム(B)	L2R2	
2	20000-41760	ハズ座金組込六角ボルト	8	M8X 14
3	20228-41540	回り止メナット (M 8)	8	
4	20225-41080	ローラーシャフト	2	
5	20224-41160	ローラーシャフト	2	
6	20224-41170	ローラー	4	
7	20000-31010	φ 6 0 Vプーリー	4	穴φ 12
8	20208-42211	Rピン	8	
9	20224-41460	バイフランジユニット	4	軸径φ 10
10	20013-41109	ベルト張り金具	4	
11	20005- 411	オイルレスベアリング	12	10X 13
12	20224-31160	コンベアベルト	2	
13	20224-41180	シャフト	4	
14	20224-41190	ローラー	4	
15	20228-41090	ザガネ	8	t1.2
16	20224-41200	スクレップバー	2	
17	20224-31170	ブラシ	2	
18	01000-00610	六角ボルト	8	M6X 10
19	01000-00612	六角ボルト	4	M6X 12
20	01110-00516	十字穴付ナベ小ネジ	4	M5X 16
21	01200-00504	六角ナット	4	M5
22	01200-00807	六角ナット	8	M8
23	01400-00513	バネザガネ	4	M5
24	01400-00615	バネザガネ	12	M6
25	01420-01016	ヒラザガネ	4	M10
26	01421-00508	ヒラザガネ	6	M5
27	02100-01010	C型止メ輪	4	軸用φ 10
28				
29				
30				
31				
32				
33				
34				
35				
36				

<P-800EE>

① 6 床土覆土装置 (駆動) 様



株式会社スズテック
 TEL 028-664-1111
 FAX 028-662-5592

品番	部品番号	部品名称	個数	摘要
1	20225-21030B	モーターベース (B)	2	
2	20225-31090	ギヤードモートル	2	40W 1/30
3	20208-43211	モータースワロケット (12丁)	1	床土
4	20208-43214	モータースワロケット (9丁)	1	覆土
5	20215-43206	土入レロースワロケット (17丁)	1	50HZ 床土
6	20206-43206	土入レロースワロケット (20丁)	1	60HZ 床土
7	20215-43212	ロースワロケット (22丁)	1	50HZ 覆土
8	20208-43212	ロースワロケット (26丁)	1	60HZ 覆土
9	20208-48411	コードブッシュ	2	φ 8 × φ 11
10	20000-41750	ハネ座金組込六角ボルト	7	M8 × 16
11	20000-41760	ハネ座金組込六角ボルト	3	M8 × 14
12	20228-41540	回り止メナット (M8)	2	
13	20225-41140	カバー取付金具	1	覆土
14	20225-31040	チェーンカバー	1	覆土
15	20000-41750	ハネ座金組込六角ボルト	2	M8 × 16 覆土
16	01000-00612	六角ボルト	2	M6 × 12 覆土
17	01010-10612	六角穴付ボルト	4	M6 × 12
18	01200-00605	六角ナット	4	M6
19	01250-00606	座金付ナット	2	M6
20	01400-00615	バネザガネ	4	M6
21	01421-00610	ヒラザガネ	8	M6
22	03000-41068	ローラチェーン	1	H410 68リンク 取 30
23	03000-41070	ローラチェーン	1	H410 70リンク 取 30, 40
24	03000-41072	ローラチェーン	1	H410 72リンク 取 60
25				
26				
27				
28				
29				
30				
31				
32				
33				
34				
35				
36				

<P-800EE>

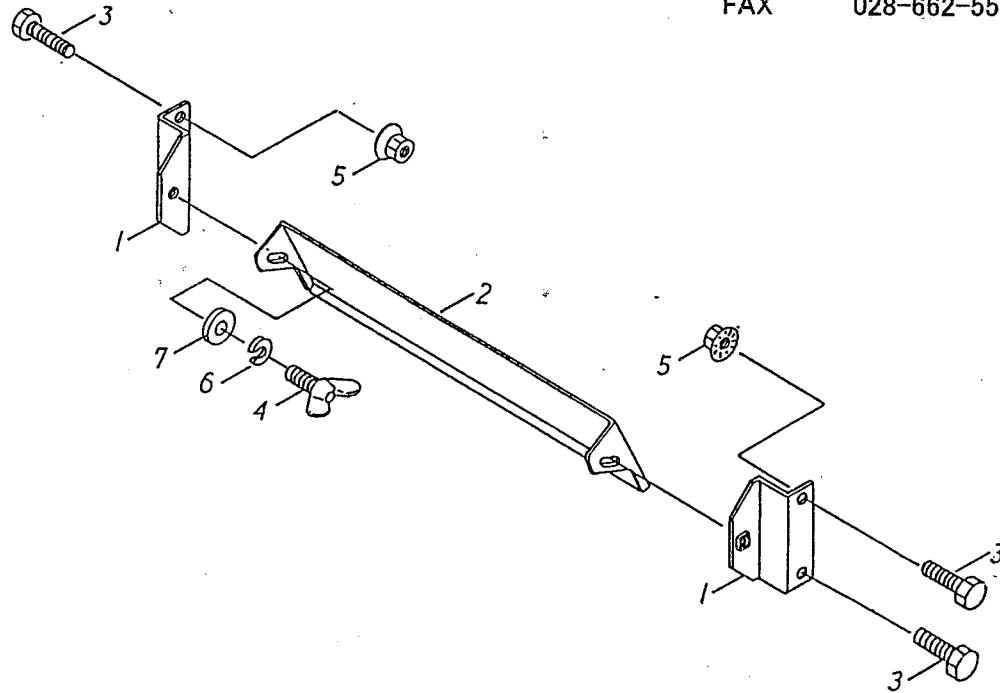
17 土反射板

様

株式会社スズテック

TEL 028-664-1111

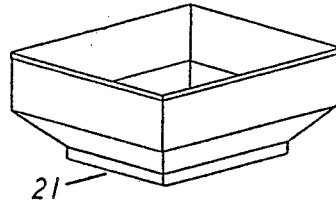
FAX 028-662-5592



NO	部品番号	部品名称	個数	摘要
1	20228-41120	ブラケット	2	
2	20228-31220	土反射板	/	
3	01000-00612	六角ボルト	4	
4	01020-90610	チョウボルト	2	
5	01250-00606	座金付ナット	4	
6	01400-00615	パネザガネ	2	
7	01421-00610	ヒラザガネ	2	
8				
9				
10				
11				
12				
13				
14				
15				
16				
17				
18				
19				
20				
21				
22				
23				
24				
25				
26				
27				
28				
29				
30				
31				
32				
33				
34				
35				
36				

(18) 播種装置 (ホッパー)

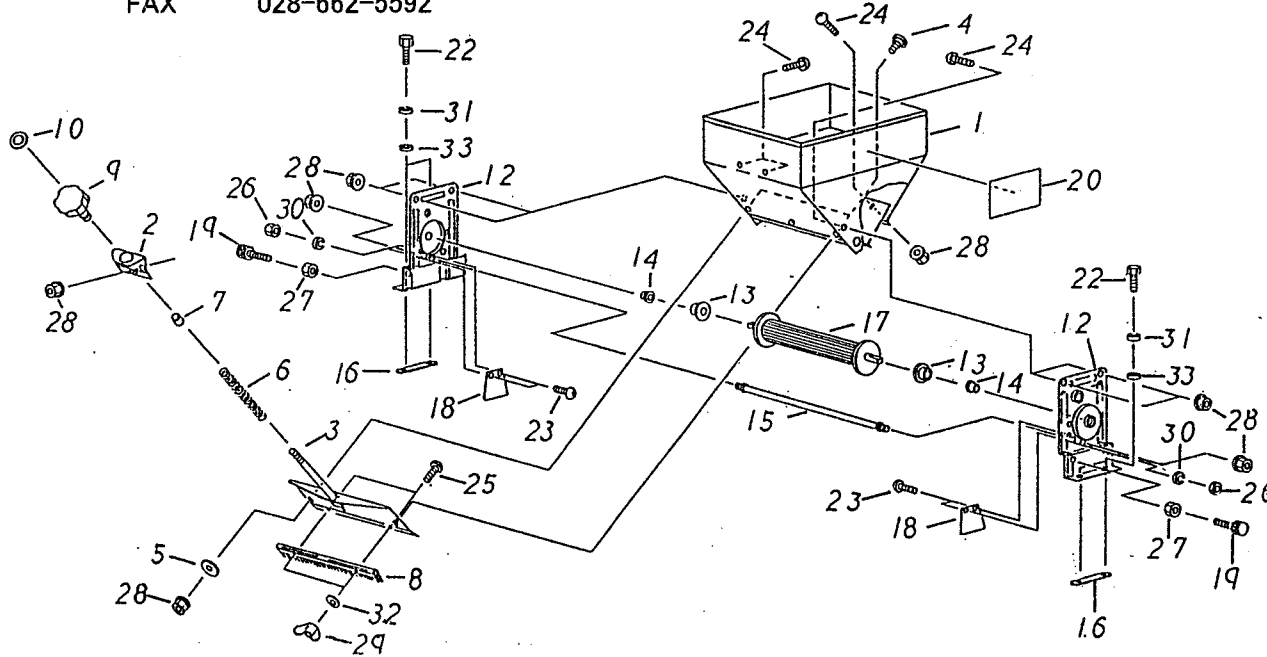
様



株式会社スズテック

TEL 028-664-1111

FAX 028-662-5592

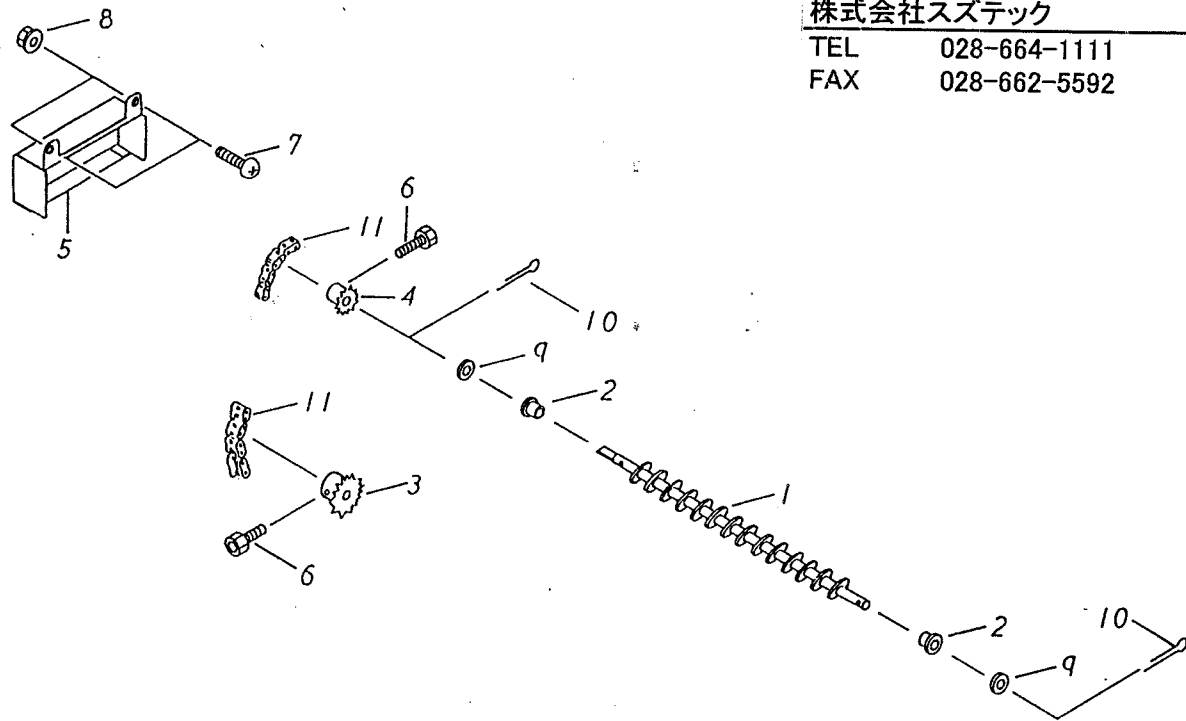


NO	部品番号	部品名称	個数	摘要
1	20226-31161	播種ホッパー	1	
2	20007- 311	ハケ調節ハンドル受金	1	
3	20035-31270A	ハケ調節板	1	
4	20007- 409	股付ネジ	2	
5	20007- 410	座金	2	
6	20108-42135	圧縮バネ	1	
7	20108-42136	カラー	1	
8	20206-35107	ハケ完結	1	
9	20030-44138	調節ハンドル	1	
10	20030- 423	モミ増減マーク	1	
11	20226-41310	ホッパー内プレート	1	
12	20226-31151	ホッパー・スワッチ (右, 左)	L1R1	
13	20011-42013	メタル受	2	
14	20000-41320	オイルレスベアリング	2	
15	20005- 415	ストッパーボルト	1	
16	20033-41010	オビナット	2	
17	20228-31310	播種ローラー	1	
18	20208-45213	モミガイド (左, 右)	L1R1	
19	20206-45106	ガイド調節ネジ	2	
20	20226-41320	播種基調節ラベル	1	
21	20224-21100	補助ホッパー	1	
22	01000-00612	六角ボルト	4	M6×12
23	01110-00408	十字穴付ナベ小ネジ	4	M4×8
24	01110-00612	十字穴付ナベ小ネジ	10	M6×12
25	01114-00414	十字穴付トラス小ネジ	2	M4×14
26	01200-00403	六角ナット	4	M4
27	01200-00605	六角ナット	2	M6
28	01250-00606	座金付ナット	10	M6
29	01290-00400	チョウナット	2	M4
30	01400-00410	バネザガネ	4	M4
31	01400-00615	バネザガネ	4	M6
32	01411-00405	歯付ザガネ	2	M4
33	01421-00610	ヒラザガネ	4	M6
34				
35				
36				

<P-800EE>

19 揺動シャフト (播種ホッパー)

様



株式会社スズテック

TEL 028-664-1111

FAX 028-662-5592

NO	部品番号	部品名称	組数	摘要
1	20226-31130	揺動シャフト完結	1	
2	20123-41080	フランジブッシュ	2	8X10
3	20114-41060	スプロケット(19丁)	1	RS25
4	20114-41070	スプロケット(12丁)	1	RS25
5	20226-31140	カバー	1	
6	01010-10412	六角穴付ボルト	2	M4X12
7	01110-00616	十字穴付ナベ小ネジ	2	M6X16
8	01250-00606	座金付ナット	2	M6
9	01421-00816	ヒラザガネ	2	M8
10	01500-02515	削ピン	2	2.5X15
11	03003-25032	ローラーチェーン	1	H25 32リンク
12				
13				
14				
15				
16				
17				
18				
19				
20				
21				
22				
23				
24				
25				
26				
27				
28				
29				
30				
31				
32				
33				
34				
35				
36				

<P-800EE>

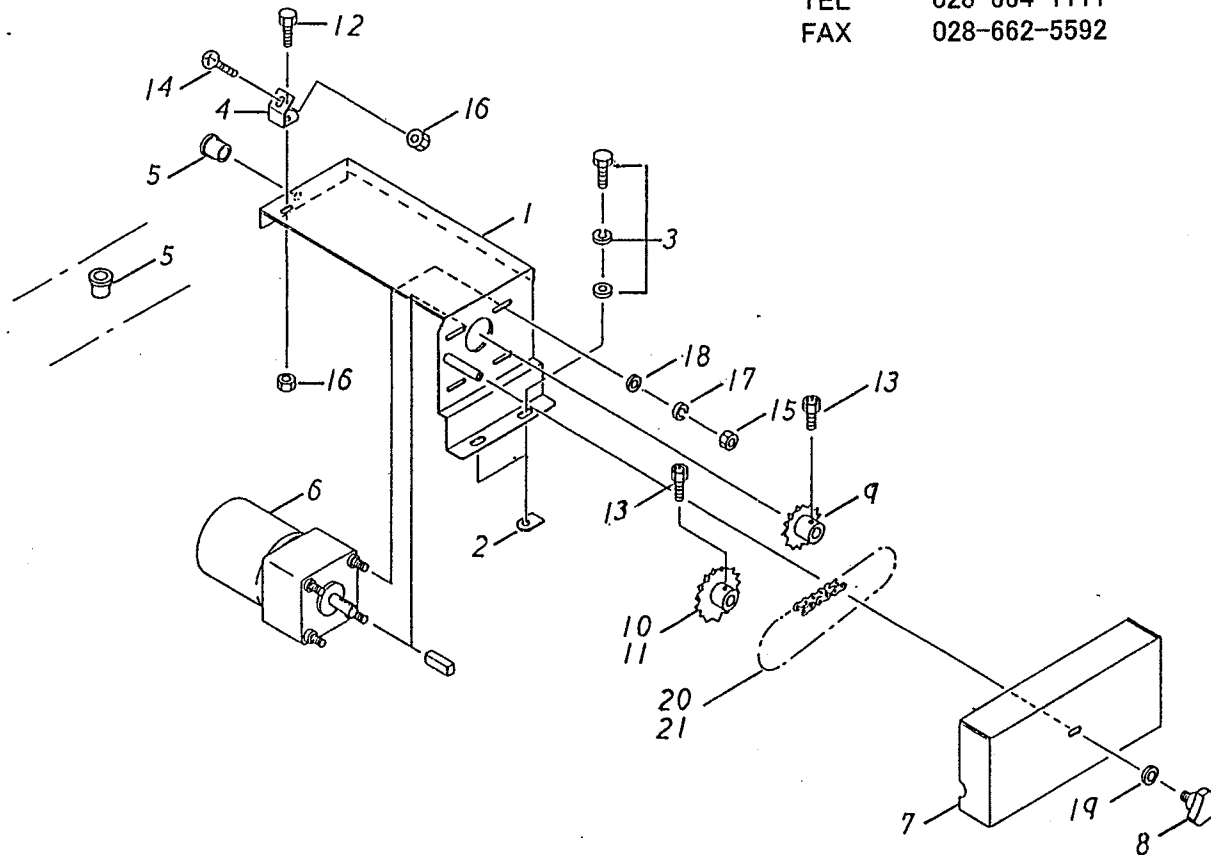
(20) 播種装置 (駆動)

様

株式会社スズテック

TEL 028-664-1111

FAX 028-662-5592



No	部品番号	部品名称	個数	摘要
1	20225-21020	モーターベース	1	
2	20028-41540	マフリ止メット(M8)	2	
3	20000-41750	ハネ平座金組込六角ボルト	2	M8×16
4	20201-44104	モーターベース固定金具	1	
5	20208-48411	コードブッシュ	2	8×11
6	20225-31090	ギヤードモートル	1	40W/100V 1/30
7	20225-31030	チェンカバー (ハッシュ)	1	
8	20206-43208	ノブボルト	1	M8×12
9	20226-41280	モーター shaft ナット(10×13)	1	
10	20226-41290	shaft ナット(13×16)	1	50HZ
11	20226-41300	shaft ナット(16×19)	1	60HZ
12	01000-00612	六角ボルト	1	M6×12
13	01010-20612	六角穴付ボルト	2	M6×12
14	01110-00612	十字穴付ナベ小ネジ	1	M6×12
15	01200-00605	六角ナット	4	M6
16	01250-00606	座金付ナット	2	M6
17	01400-00615	バネザガネ	4	M6
18	01421-00610	ヒラザガネ	8	M6
19	01421-00816	ヒラザガネ	1	M8
20	03000-41034	ローラーチェーン	1	H410 34リンク 50HZ
21	03000-41036	ローラーチェーン	1	H410 36リンク 60HZ
22				
23				
24				
25				
26				
27				
28				
29				
30				
31				
32				
33				
34				
35				
36				

<P-800EE>

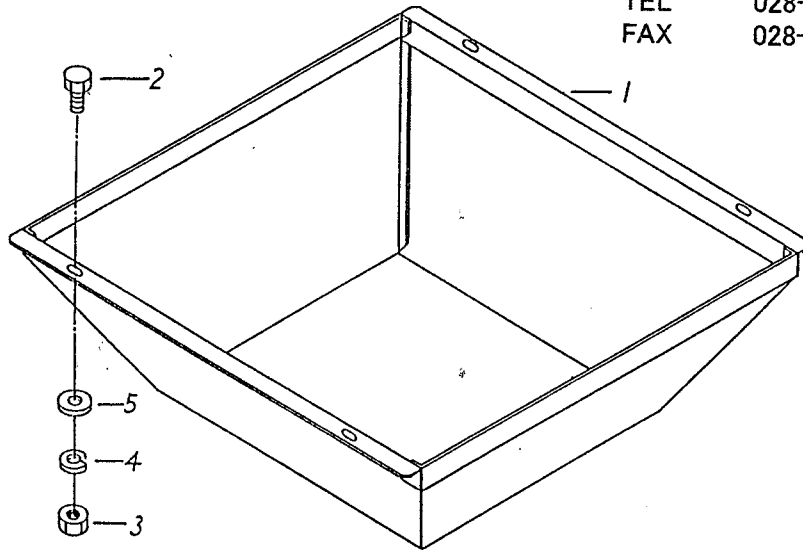
21 床土受け

様

株式会社スズテック

TEL 028-664-1111

FAX 028-662-5592



NO	部品番号	部品名称	数量	摘要
1	20228-21040	土受け	1	
2	01000-00612	六角ボルト	4	M6X 12
3	01200-00605	六角ナット	4	M6
4	01400-00615	バネザガネ	4	M6
5	01421-00610	ヒラザガネ	4	M6
6				
7				
8				
9				
10				
11				
12				
13				
14				
15				
16				
17				
18				
19				
20				
21				
22				
23				
24				
25				
26				
27				
28				
29				
30				
31				
32				
33				
34				
35				
36				

<P-800EE>

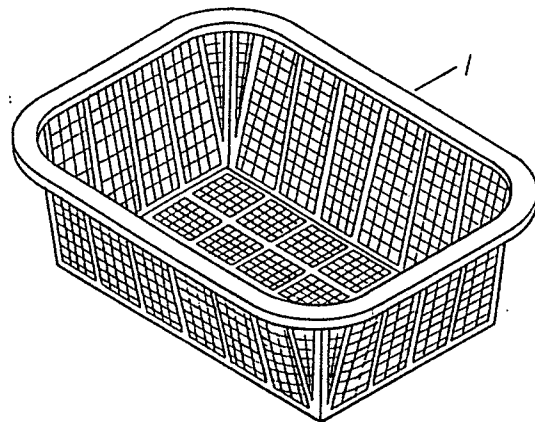
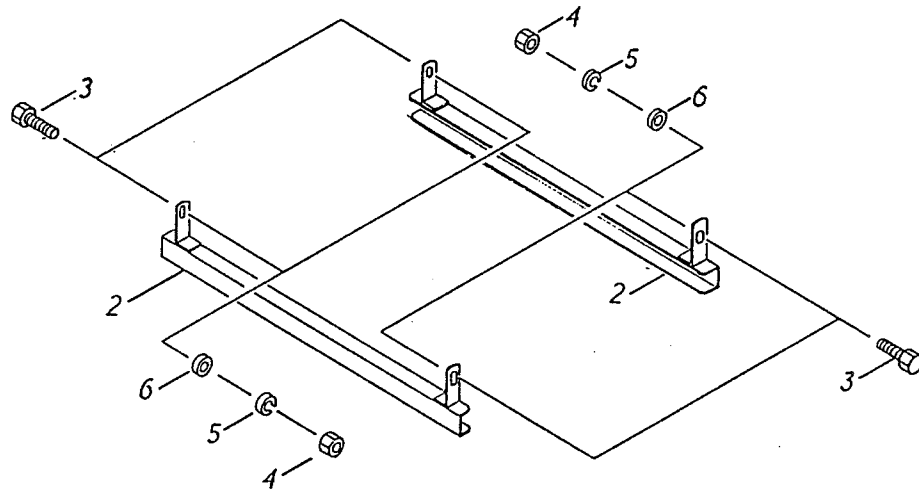
22 モミウケ

様

株式会社ズテック

TEL 028-664-1111

FAX 028-662-5592



No	部品番号	部品名称	個数	摘要
1	20228-31160	モミ受ケカゴ	1	
2	20041-41140	モミ受ケ吊り金具	2	
3	01000-00612	六角ボルト	4	M6×12
4	01200-00605	六角ナット	4	M6
5	01400-00615	バネザガネ	4	M6
6	01421-00610	ヒラザガネ	4	M6
7				
8				
9				
10				
11				
12				
13				
14				
15				
16				
17				
18				
19				
20				
21				
22				
23				
24				
25				
26				
27				
28				
29				
30				
31				
32				
33				
34				
35				
36				

<P-800EE>

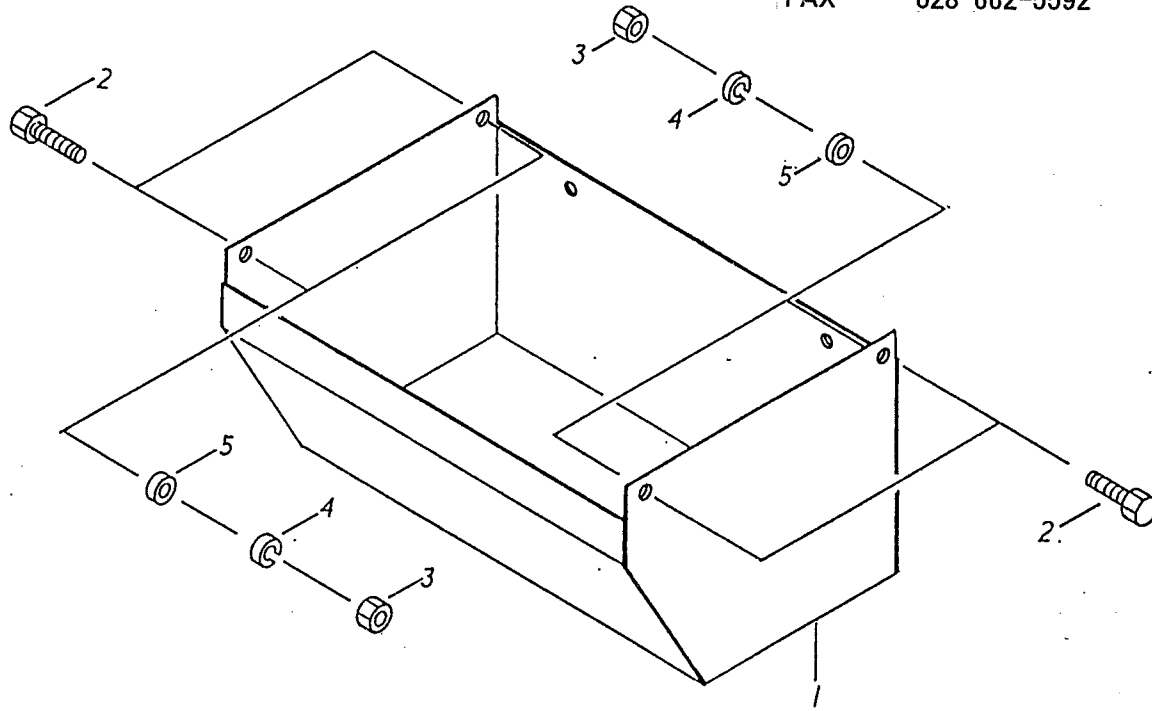
23 覆土受け

様

株式会社スズテック

TEL 028-664-1111

FAX 028-662-5592



NO	部品番号	部品名称	個数	摘要
1	20201-24108A	タネウケ (A)	1	
2	01000-00612	六角ボルト	4	M6X 12
3	01200-00605	六角ナット	4	M6
4	01400-00615	パネザガネ	4	M6
5	01421-00610	ヒラザガネ	4	M6
6				
7				
8				
9				
10				
11				
12				
13				
14				
15				
16				
17				
18				
19				
20				
21				
22				
23				
24				
25				
26				
27				
28				
29				
30				
31				
32				
33				
34				
35				
36				

24 灌水ポンプ <P-800EE>

NO	部品番号	部品名称	個数	摘要
1	20228-21060	ポンプベース	1	
2	20000-41760	ハネ座金組込六角ボルト	4	M8×14
3	20228-41540	回り止メナット (M8)	4	
4	20228-41130	カワエース (150)	1	
5	20226-41240E	長ニップル (3/4)	1	3/4×88
6	20228-41140	クローズニップル	1	1/2×29
7	20041-41250	グローブバルブ	2	1/2
8	20228-41450	ポンプ注意マーク	1	
9	20228-41460	水抜キマーク	2	
10	20228-41151	水抜キニップル (3/4)	1	
11	20228-41161	プラグ	1	
12	20228-41170	スイングチャックバルブ (3/4)	1	
13	20226-41240F	長ニップル (3/4)	1	3/4×218
14	20206-47506	フランジストレーナー	1	3/4
15	20228-41180	パイプ支持金具 (A)	1	
16	20226-41210	Uボルト (M6)	2	
17	20228-41190	パイプ支持金具 (B)	1	
18	20228-41440	パイプ支持金具 (C)	1	
19	20000-41750	ハネ平座金組込六角ボルト	4	M8×16
20	20224-41310	Uボルト (M6)	2	
21	20206-47401	ホース受け	1	
22	20022-44112	コード押エ	1	
23	20225-41330	コードブッシュ	2	11×14
24	01000-00616	六角ボルト	2	M6×16
25	01000-01060	六角ボルト	2	
26	01110-00610	十字穴付ナベ小ネジ	1	M6×10
27	01200-00504	六角ナット	4	M5
28	01200-00605	六角ナット	4	M6
29	01200-01008	六角ナット	2	
30	01250-00606	座金付ナット	1	M6
31	01400-00513	パネザガネ	4	M5
32	01400-00615	パネザガネ	6	M6
33	01400-01025	パネザガネ	2	
34	01421-00508	ヒラザガネ	4	M5
35	01421-00610	ヒラザガネ	6	M6
36	04100-01024	Oリング	1	P10A

NO	部品番号	部品名称	個数	摘要
37	06200-03434	エルボ	2	3/4
38	06210-01212	チーズ	1	1/2
39	06210-03434	チーズ	1	3/4
40	06250-03434	ソケット (爪ナレ)	1	3/4×40
41	06260-31234	ニップル	2	1/2×34
42	06260-33438	ニップル	2	3/4×38
43	06270-03412	ブッシュ	1	3/4×1/2
44	06270-03414	ブッシュ	1	3/4×1/4
45	06500-01403	水圧計	1	1/4 3Kg/cm ²
46	06600-0151030	ビニールホース	1	15・19・1030
47	06600-015515	ビニールホース	1	15・19・515
48	06601-019500	テトロンブレードホース	1	19×26×5M
49	06700-01200	ホースノズル	2	1/2×15
50	06700-03400	ホースノズル	1	3/4
51	06710-12000	ホースバンド	4	φ20用
52	06710-12800	ホースバンド	2	φ28用
53				
54				
55				
56				
57				
58				
59				
60				
61				
62				
63				
64				
65				
66				
67				
68				
69				
70				
71				
72				

P-800EE

< P-800EE >

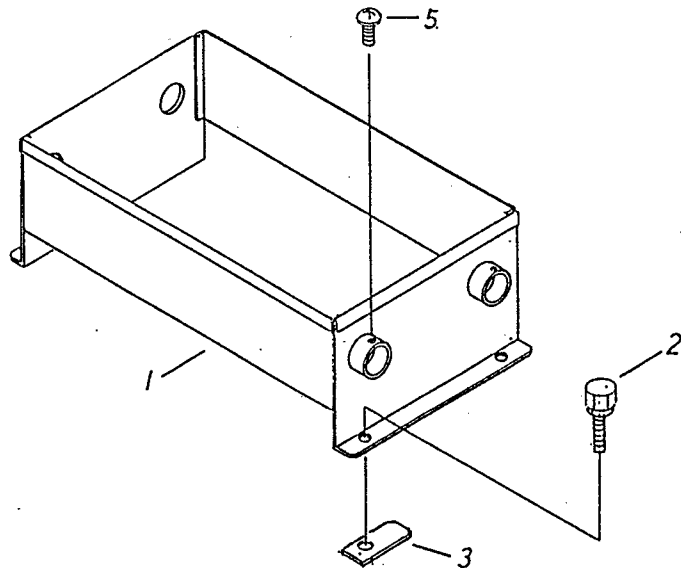
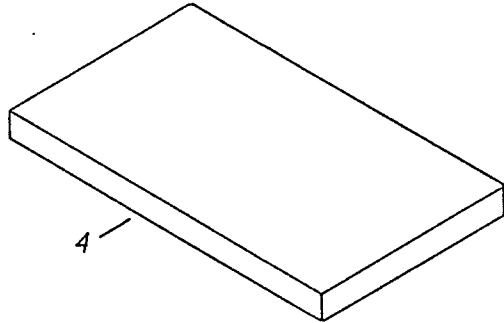
② 5 灌水箱

様

株式会社スズテック

TEL 028-664-1111

FAX 028-662-5592



NO	部品番号	部品名称	個数	摘要
1	20224-31140	灌水ボックス (A)	2	
2	20000-41730	ハネ座金組込六角ネルト	8	M6×12
3	20228-41550	回り止メナット (M6)	4	
4	20225-41070	フタ	2	
5	01110-00612	十字穴付ナベ小ネレ	4	M6×12
6				
7				
8				
9				
10				
11				
12				
13				
14				
15				
16				
17				
18				
19				
20				
21				
22				
23				
24				
25				
26				
27				
28				
29				
30				
31				
32				
33				
34				
35				
36				

< P-800EE >

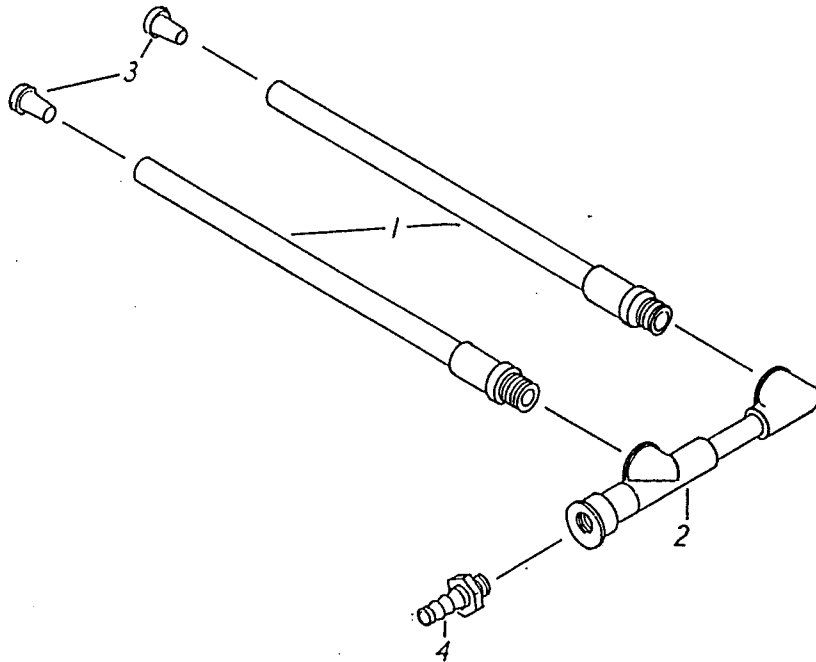
② 6 灌水ノズル (前)

様

株式会社スズテック

TEL 028-664-1111

FAX 028-662-5592



NO	部品番号	部品名称	数量	摘要
1	20030-47115	灌水ノズル	2	φ 0.8× P4
2	20030-41480	灌水パイプ (W)	1	
3	20208-45316	ゴム栓	2	
4	06700-01200	ホースノズル	1	1/2× 15
5				
6				
7				
8				
9				
10				
11				
12				
13				
14				
15				
16				
17				
18				
19				
20				
21				
22				
23				
24				
25				
26				
27				
28				
29				
30				
31				
32				
33				
34				
35				
36				

<P-800EE>

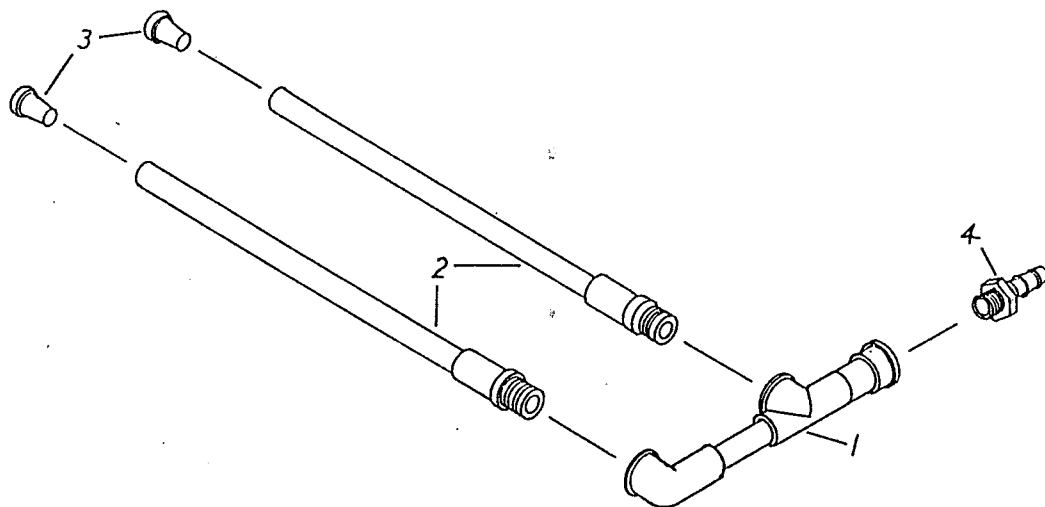
27 灌水ノズル (後)

様

株式会社スズテック

TEL 028-664-1111

FAX 028-662-5592



NO	部品番号	部品名称	個数	適要
1	20224-41480	灌水パイプ (W)	1	
2	20225-41060	灌水ノズル	2	φ 8× 7.5
3	20208-45316	ゴム栓	2	
4	06700-01200	ホースノズル	1	1/2× 15
5				
6				
7				
8				
9				
10				
11				
12				
13				
14				
15				
16				
17				
18				
19				
20				
21				
22				
23				
24				
25				
26				
27				
28				
29				
30				
31				
32				
33				
34				
35				
36				

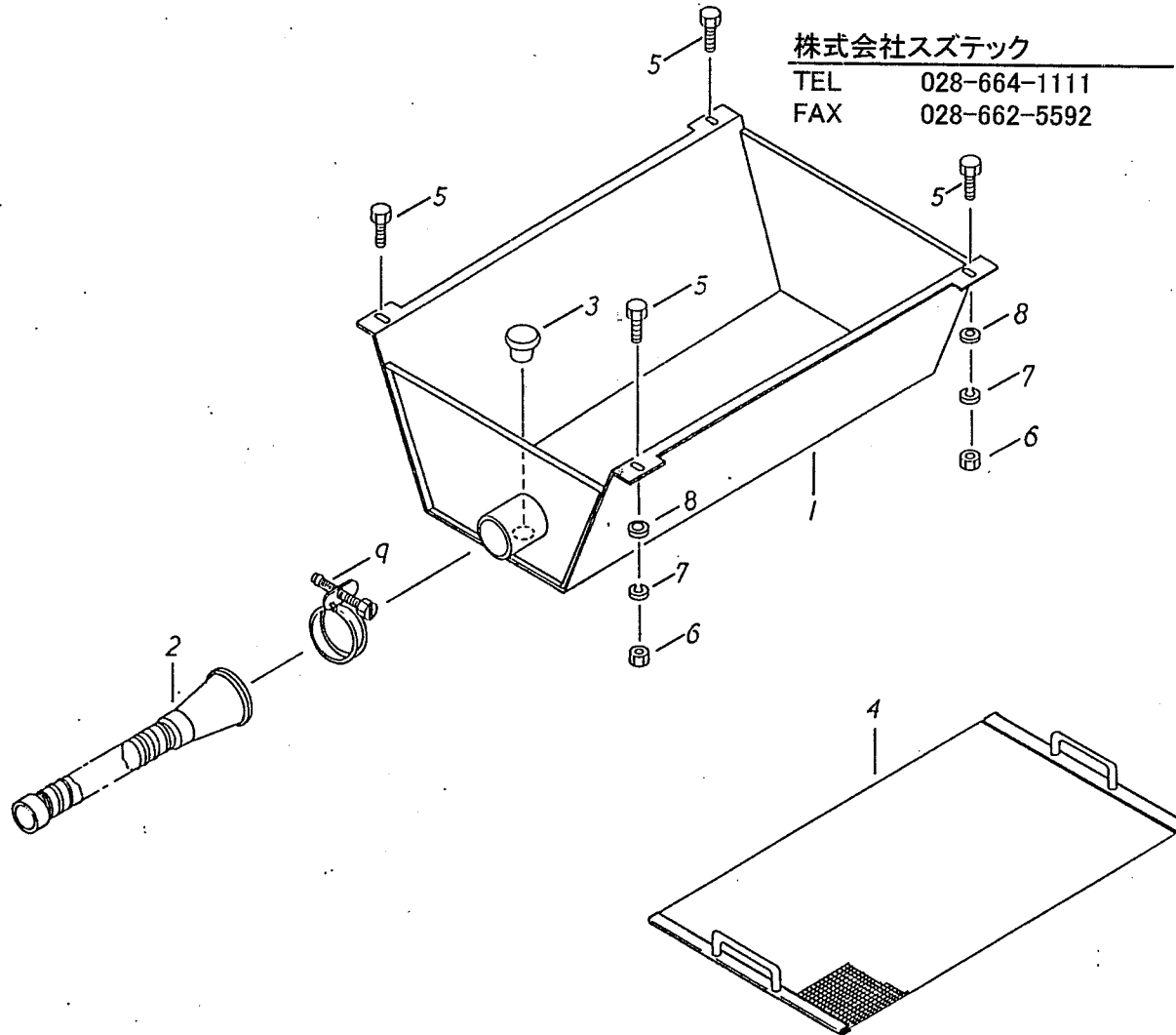
<P-800EE>

(28) 水受け

様

株式会社スズテック

TEL 028-664-1111
FAX 028-662-5592



NO	部品番号	部品名称	個数	摘要
1	20226-31030	ミズウケ	2	
2	20226-41140	排水ホース(30)	2	φ30
3	20103-40314	ゴム栓	2	
4	20225-31060	アミ	1	
5	01000-00612	六角ボルト	8	M6×12
6	01200-00605	六角ナット	8	M6
7	01400-00615	バネザガネ	8	M6
8	01421-00610	ヒラザガネ	8	M6
9	06710-14500	ホースバンド	2	φ45
10				
11				
12				
13				
14				
15				
16				
17				
18				
19				
20				
21				
22				
23				
24				
25				
26				
27				
28				
29				
30				
31				
32				
33				
34				
35				
36				

< P-800EE >

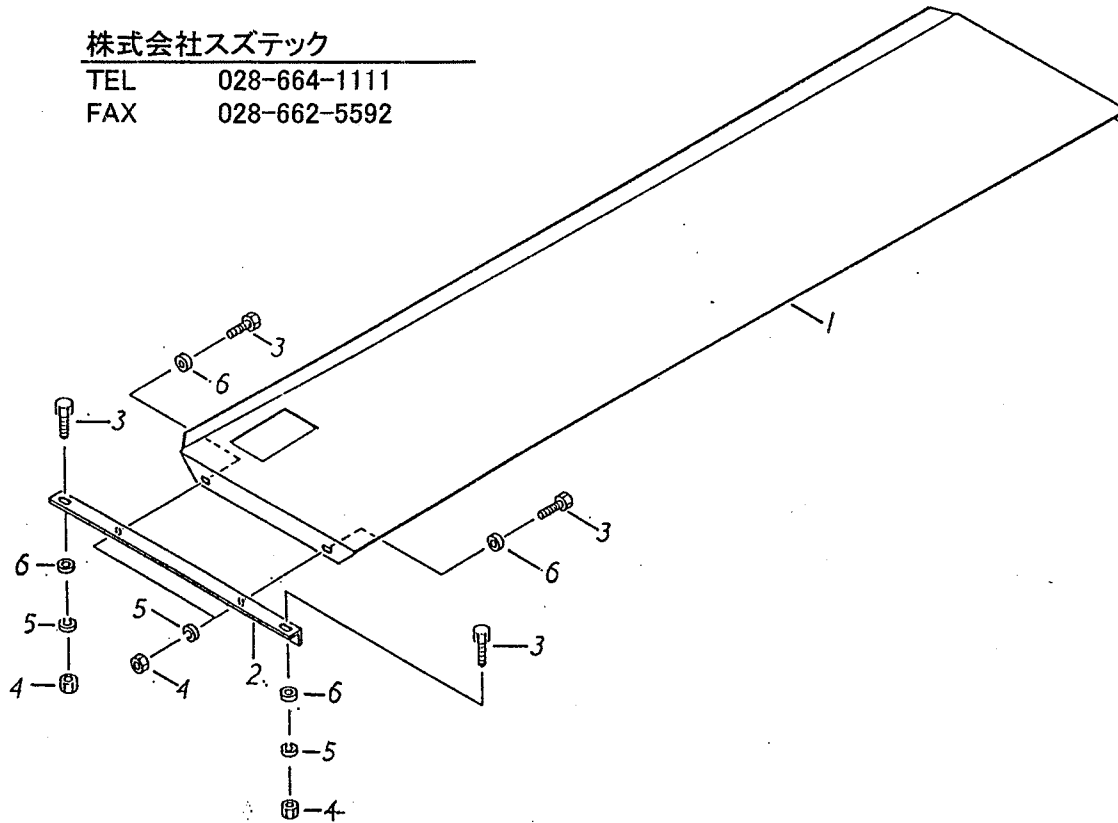
29 延長水受け (前)

様

株式会社スズテック

TEL 028-664-1111

FAX 028-662-5592



NO	部品番号	部品名称	数量	摘要
1	20228-31170	延長水受 (C)	1	
2	20228-41070	延長水受取付金具	1	
3	01000-00612	六角ボルト	4	M6X 12
4	01200-00605	六角ナット	4	M6
5	01400-00615	バネザガネ	4	M6
6	01421-00610	ヒラザガネ	4	M6
7				
8				
9				
10				
11				
12				
13				
14				
15				
16				
17				
18				
19				
20				
21				
22				
23				
24				
25				
26				
27				
28				
29				
30				
31				
32				
33				
34				
35				
36				

<P-800EE>

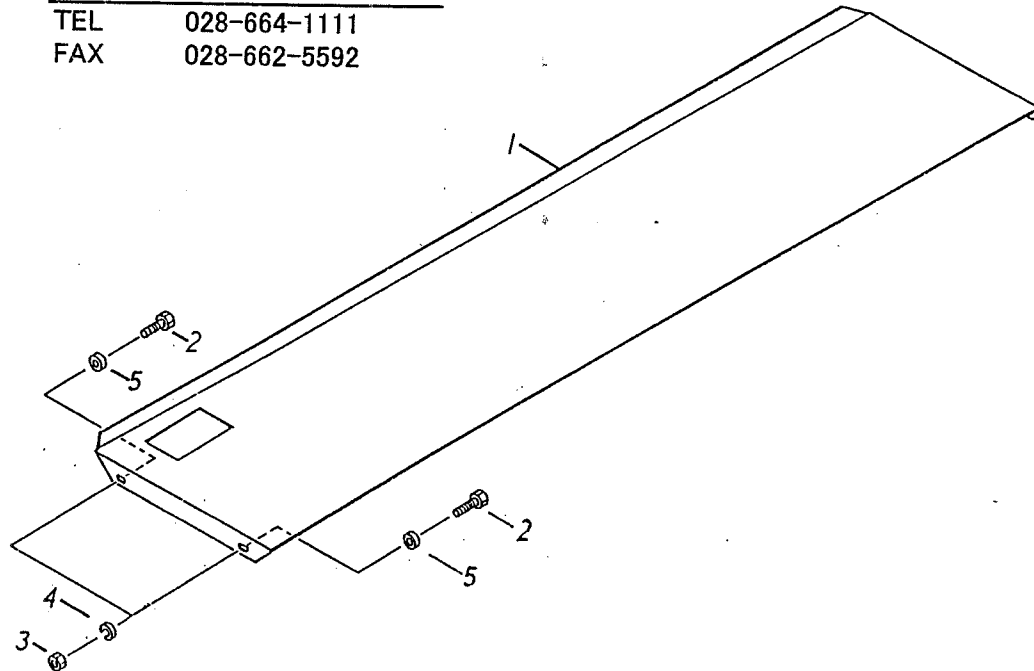
30 延長水受け (後)

様

株式会社スズテック

TEL 028-664-1111

FAX 028-662-5592



NO	部品番号	部品名称	個数	摘要
1	20226-31240	延長水受け (B)	1	
2	01000-00612	六角ボルト	2	M6X 12
3	01200-00605	六角ナット	2	M6
4	01400-00615	バネザガネ	2	M6
5	01421-00610	ヒラザガネ	2	M6
6				
7				
8				
9				
10				
11				
12				
13				
14				
15				
16				
17				
18				
19				
20				
21				
22				
23				
24				
25				
26				
27				
28				
29				
30				
31				
32				
33				
34				
35				
36				

< P-800EE >

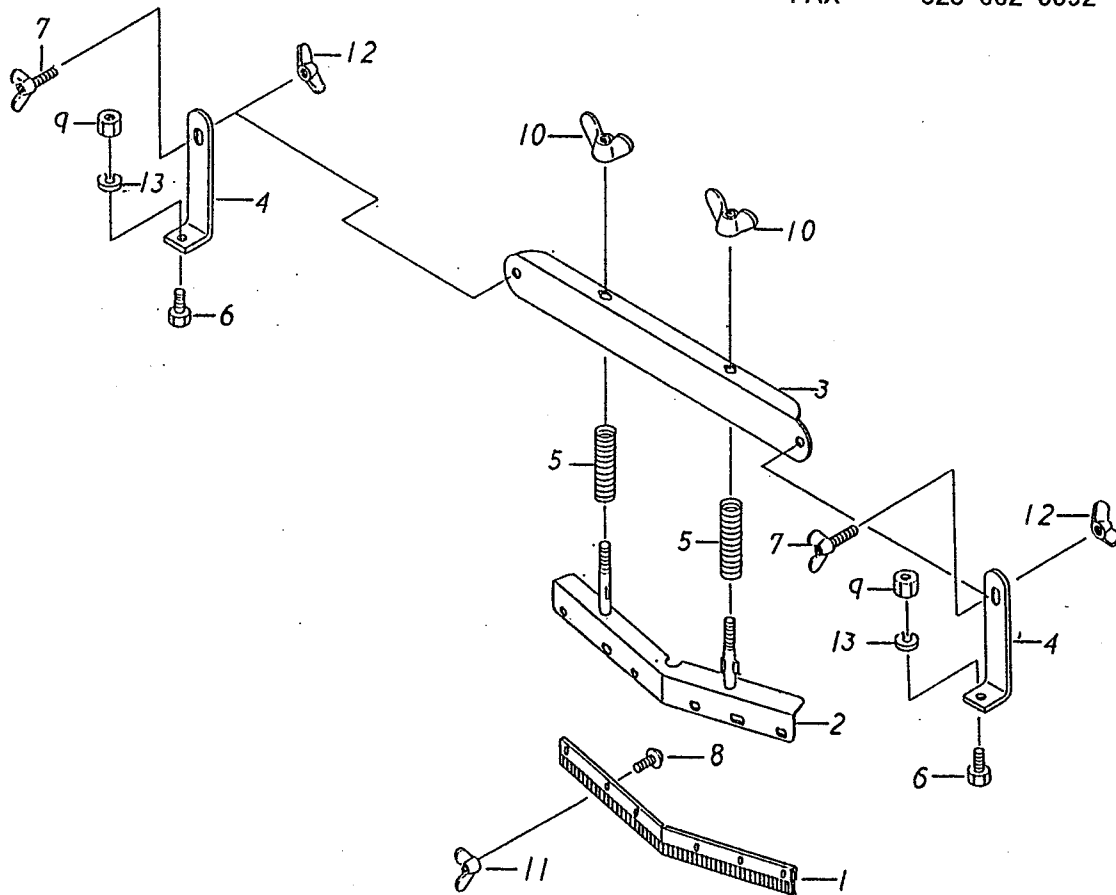
31 V形ブラシ

様

株式会社スズテック

TEL 028-664-1111

FAX 028-662-5592



NO	部品番号	部品名称	個数	摘要
1	20035-31240	V ブラシ	1	
2	20032-31040	ブラシ取付金具	1	
3	20224-41060	連結アーム	1	
4	20030-48115	スタンド	2	
5	00931-40004	圧縮バネ	2	
6	01000-00616	六角ボルト	2	M6X 16
7	01020-90615	チョウボルト	2	M6X 16
8	01114-00414	十字穴付トラス小ネジ	2	M4X 14
9	01200-00605	六角ナット	2	M6
10	01290-00800	チョウナット	2	M8
11	01290-90400	チョウナット	2	M4
12	01290-90600	チョウナット	2	M6
13	01400-00615	バネザガネ	2	M6
14				
15				
16				
17				
18				
19				
20				
21				
22				
23				
24				
25				
26				
27				
28				
29				
30				
31				
32				
33				
34				
35				
36				

< P-800EE >

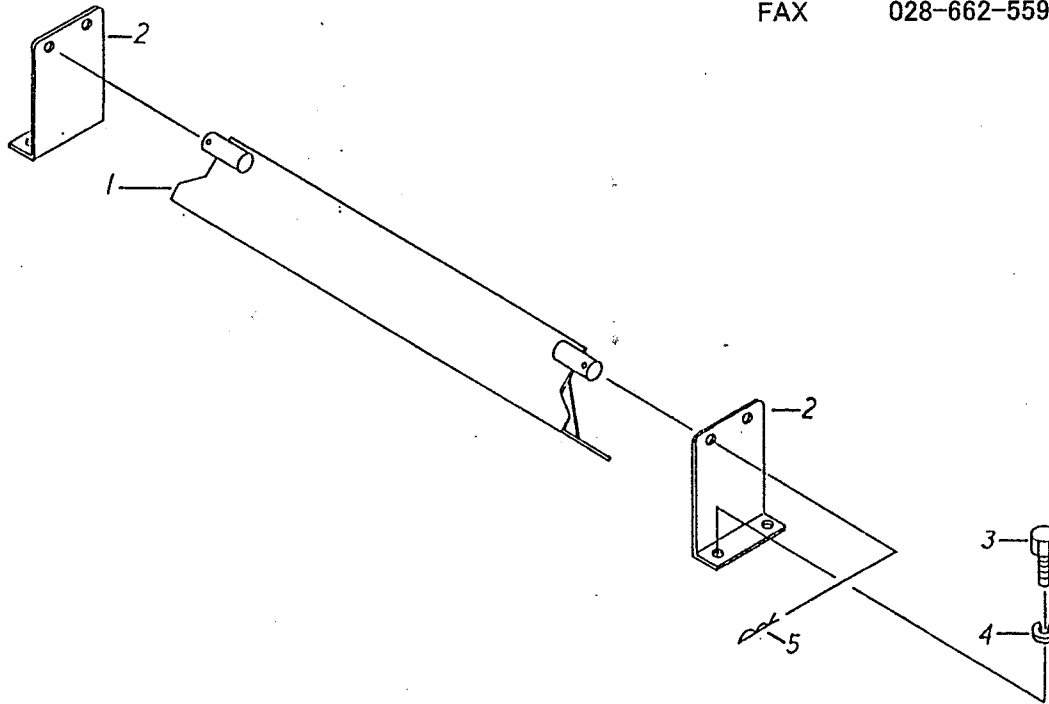
32 土落し装置

様

株式会社スズテック

TEL 028-664-1111

FAX 028-662-5592



NO	部品番号	部品名称	個数	摘要
1	20227-31270	土落シ板	1	
2	20227-41370	土落シスタンド	2	
3	01000-00612	六角ボルト	4	M6×12
4	01400-00615	バネザガネ	4	M6
5	01501-00918	Rピン	2	φ9用
6				
7				
8				
9				
10				
11				
12				
13				
14				
15				
16				
17				
18				
19				
20				
21				
22				
23				
24				
25				
26				
27				
28				
29				
30				
31				
32				
33				
34				
35				
36				

< P-800EE >

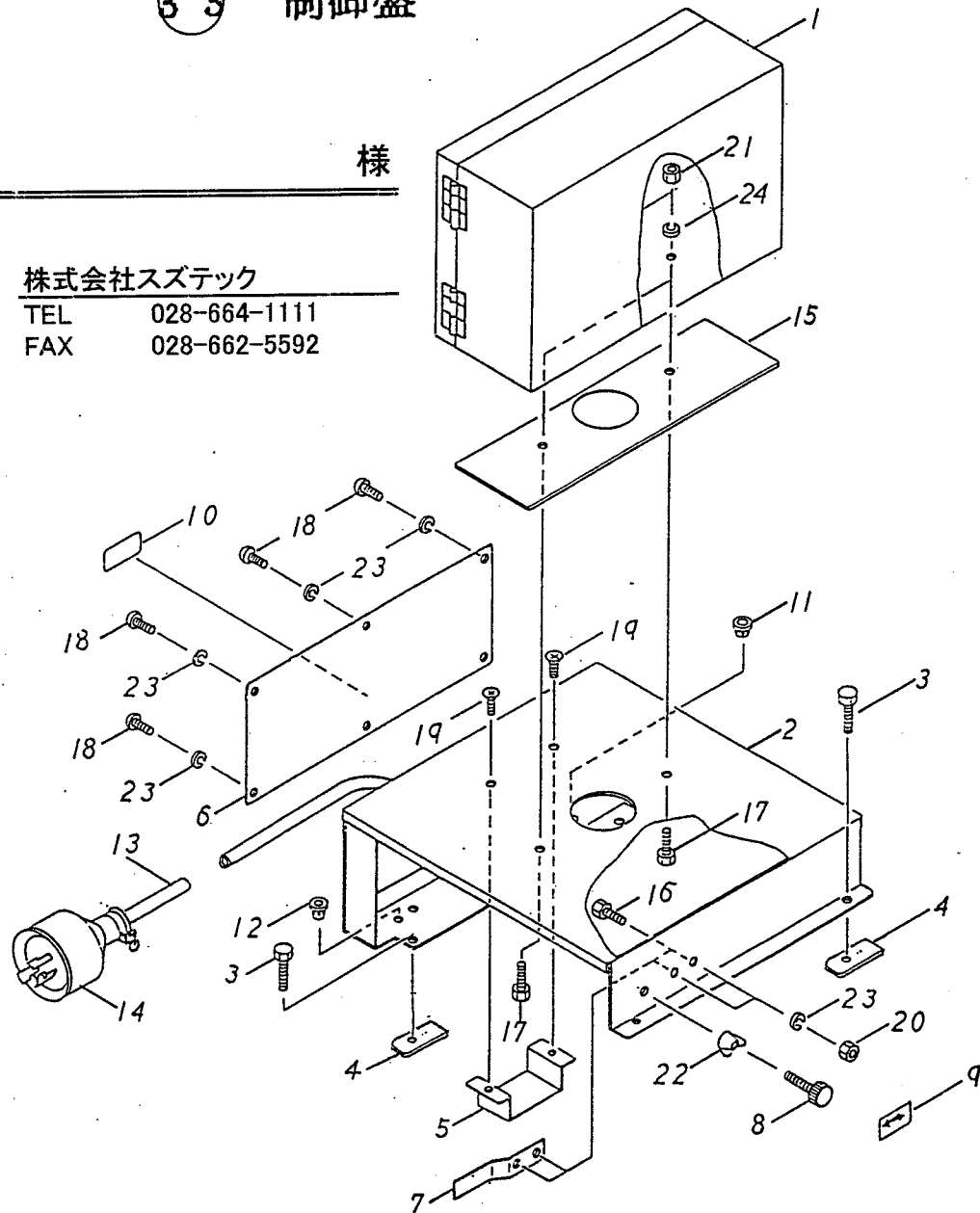
33 制御盤

様

株式会社スズテック

TEL 028-664-1111

FAX 028-662-5592



NO	部品番号	部品名称	個数	摘要
1	20228-10150	制御盤(P)ASSY	1	
2	20228-21070	制御盤台完結	1	
3	20000-41760	ハズレ金組込六角ボルト	4	M8×M14
4	20228-41540	回り止メナット(M8)	4	
5	20228-41200	コード案内板	1	
6	20228-31230	制御盤台カバー	1	
7	20228-41210	箱ガイド板	1	
8	20113-41170	調節ネジ	1	
9	20228-41500	調節マーク	1	
10	00990-40101	機番プレート	1	
11	20208-48411	コードプッシュ	1	8×11
12	20225-41330	コードプッシュ	2	11×14
13	20226-41410	キャプタイツ丸形コード	1	
14	20228-41230	引掛ゴムキャップ(30A)	1	
15	20228-41220	パッキン	1	
16	01000-00510	六角ボルト	2	M5×10
17	01000-00612	六角ボルト	2	M6×12
18	01110-00508	十字穴付ナベ小ネジ	2	M5×8
19	01111-00410	十字穴付サラ小ネジ	2	M4×10
20	01200-00504	六角ナット	2	M5
21	01200-00605	六角ナット	2	M6
22	01290-90600	チョウナット	1	M6
23	01400-00513	バネザガネ	8	M5
24	01400-00615	バネザガネ	2	M6
25				
26				
27				
28				
29				
30				
31				
32				
33				
34				
35				
36				

<P-800EE>

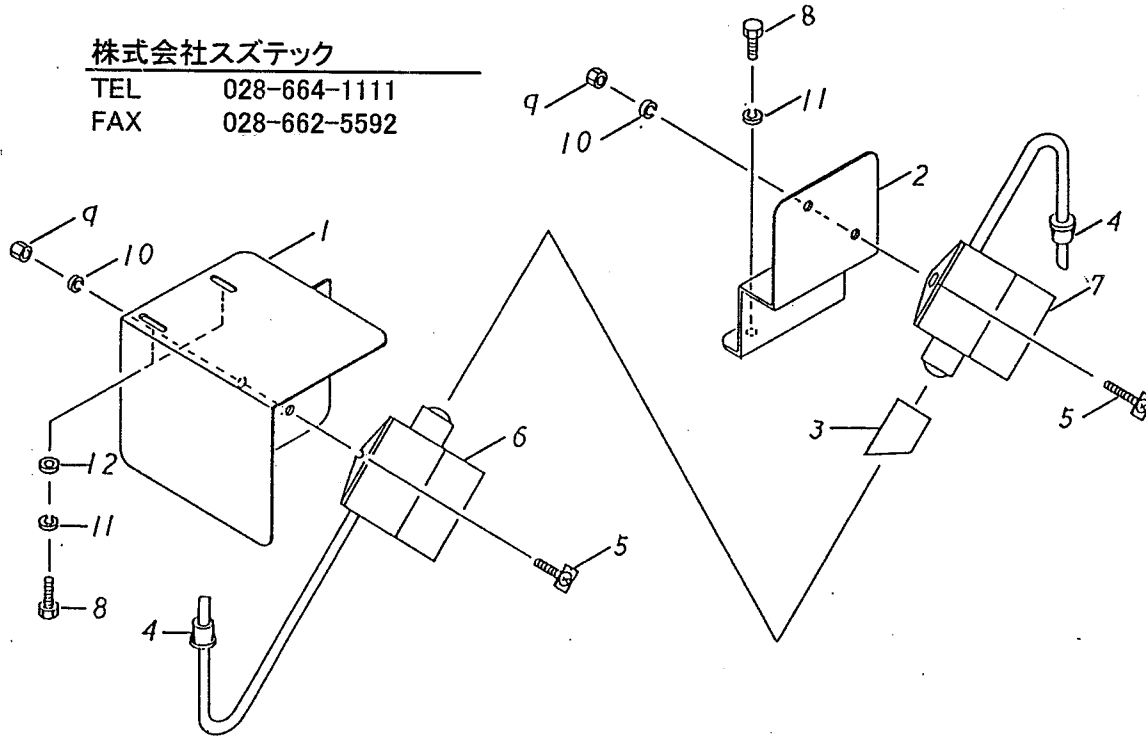
③④ 光電スイッチ (床土)

様

株式会社スズテック

TEL 028-664-1111

FAX 028-662-5592



NO	部品番号	部品名称	個数	摘要
1	20226-31051	光電スイッチ台 (投光 B)	1	
2	20226-31081	光電スイッチ台 (受光 C)	1	
3	20228-41420	レンズフード (B)	1	
4	20208-48411	コードブッシュ	2	8×11
5	20206-48104	光電スイッチ止ボルト	4	
6	0A-3L	光電スイッチ (投光)	1	
7	0A-3D	光電スイッチ (受光)	1	
8	01000-00612	六角ボルト	4	M6×12
9	01200-00403	六角ナット	4	M4
10	01400-00410	バネザガネ	4	M4
11	01400-00615	バネザガネ	4	M6
12	01421-00610	ヒラザガネ	4	M6
13				
14				
15				
16				
17				
18				
19				
20				
21				
22				
23				
24				
25				
26				
27				
28				
29				
30				
31				
32				
33				
34				
35				
36				

< P-800EE >

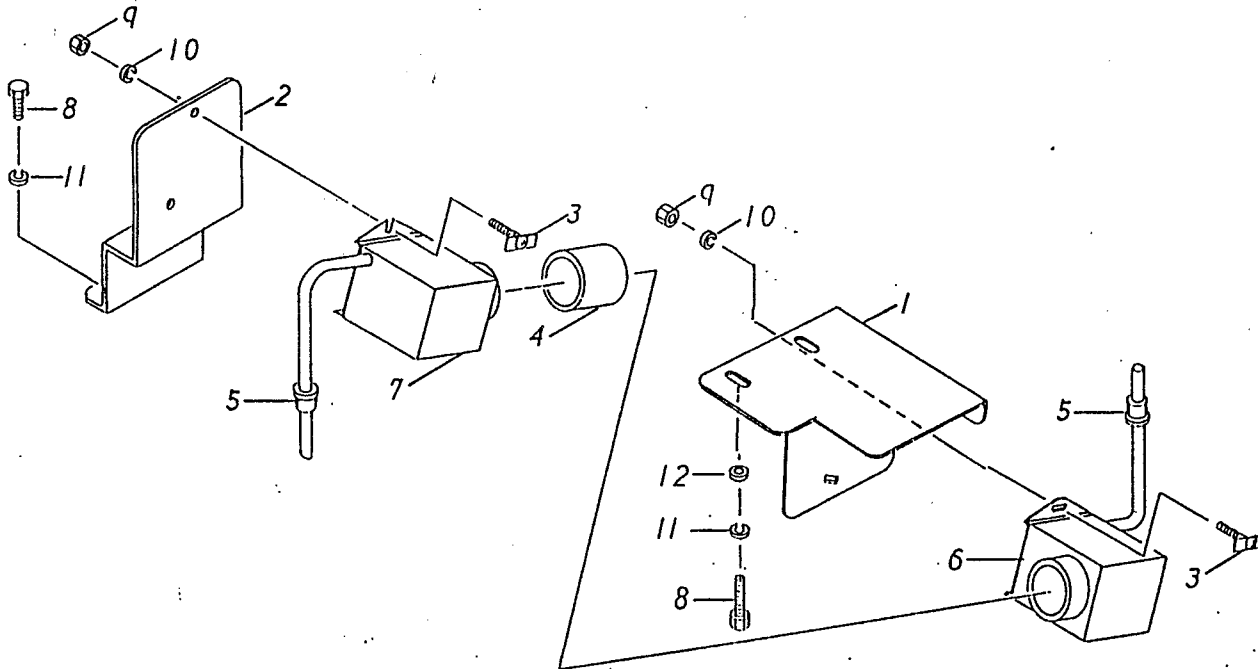
35. 光電スイッチ (播種)

様

株式会社スズテック

TEL 028-664-1111

FAX 028-662-5592



No	部品番号	部品名称	個数	摘要
1	20226-31040	光電スイッチ (投光 A)	1	
2	20226-31060	光電スイッチ (受光 A)	1	
3	20206-48104	光電スイッチ止メボルト	4	
4	20228-41420	レンズフード (A)	1	
5	20208-48411	コードプッレ	2	8X 11
6	0A-3L	光電スイッチ (投光)	1	
7	0A-3D	光電スイッチ (受光)	1	
8	01000-00612	六角ボルト	4	M6X 12
9	01200-00403	六角ナット	4	M4
10	01400-00410	パネザガネ	4	M4
11	01400-00615	パネザガネ	4	M6
12	01421-00610	ヒラザガネ	2	M6
13				
14				
15				
16				
17				
18				
19				
20				
21				
22				
23				
24				
25				
26				
27				
28				
29				
30				
31				
32				
33				
34				
35				
36				

<P-800EE>

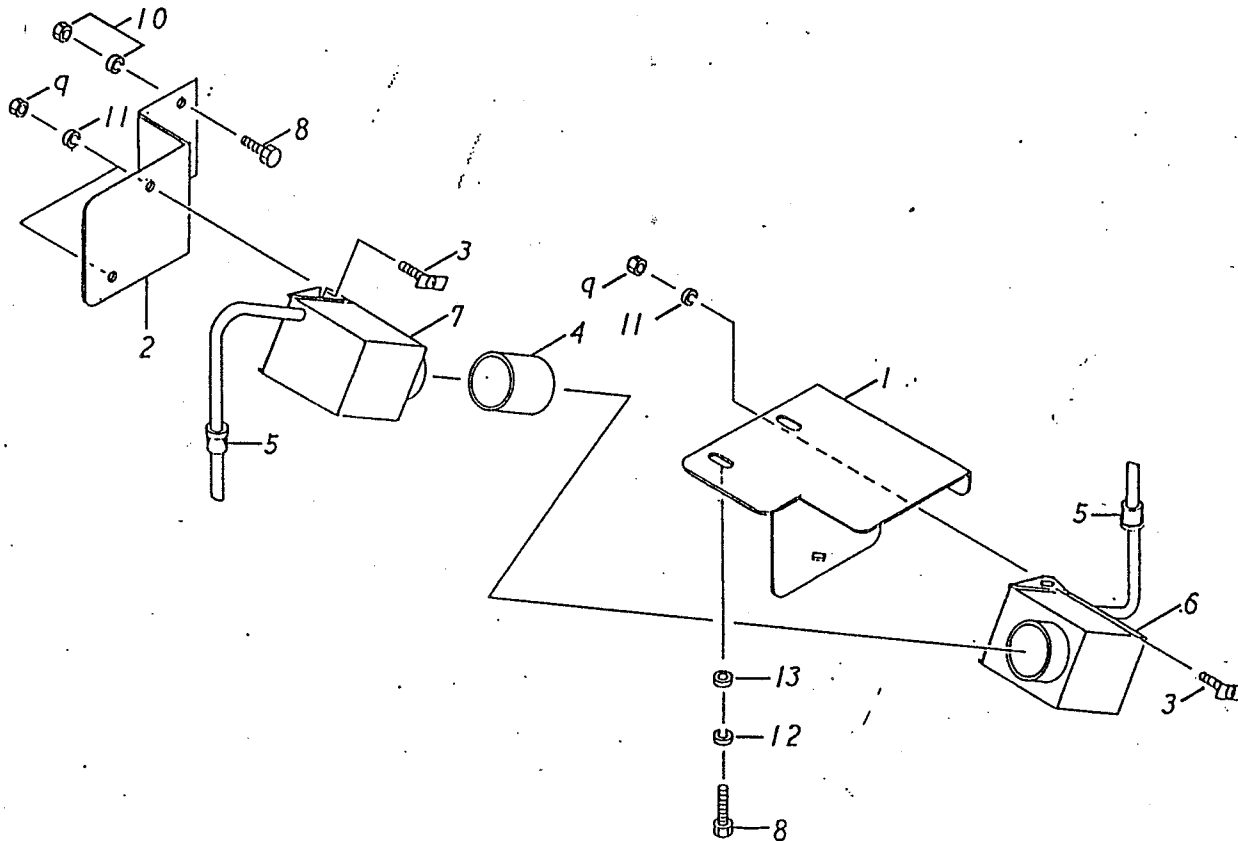
36 光電スイッチ (覆土)

様

株式会社スズテック

TEL 028-664-1111

FAX 028-662-5592



NO	部品番号	部品名称	個数	摘要
1	20226-31040	光電スイッチ台 (投光 A)	1	
2	20226-31070	光電スイッチ台 (受光 B)	1	
3	20206-48104	光電スイッチ止ボルト	4	
4	20228-41420	レンズフード (A)	1	
5	20208-48411	コードブッシュ	2	8x11
6	0A-3L	光電スイッチ (投光)	1	
7	0A-3D	光電スイッチ (受光)	1	
8	01000-00612	六角ボルト	4	M6x12
9	01200-00403	六角ナット	4	M4
10	01250-00606	皿金付ナット	2	M6
11	01400-00410	パネザガネ	4	M4
12	01400-00615	パネザガネ	2	M6
13	01421-00610	ヒラザガネ	2	M6
14				
15				
16				
17				
18				
19				
20				
21				
22				
23				
24				
25				
26				
27				
28				
29				
30				
31				
32				
33				
34				
35				
36				

<P-800EE>

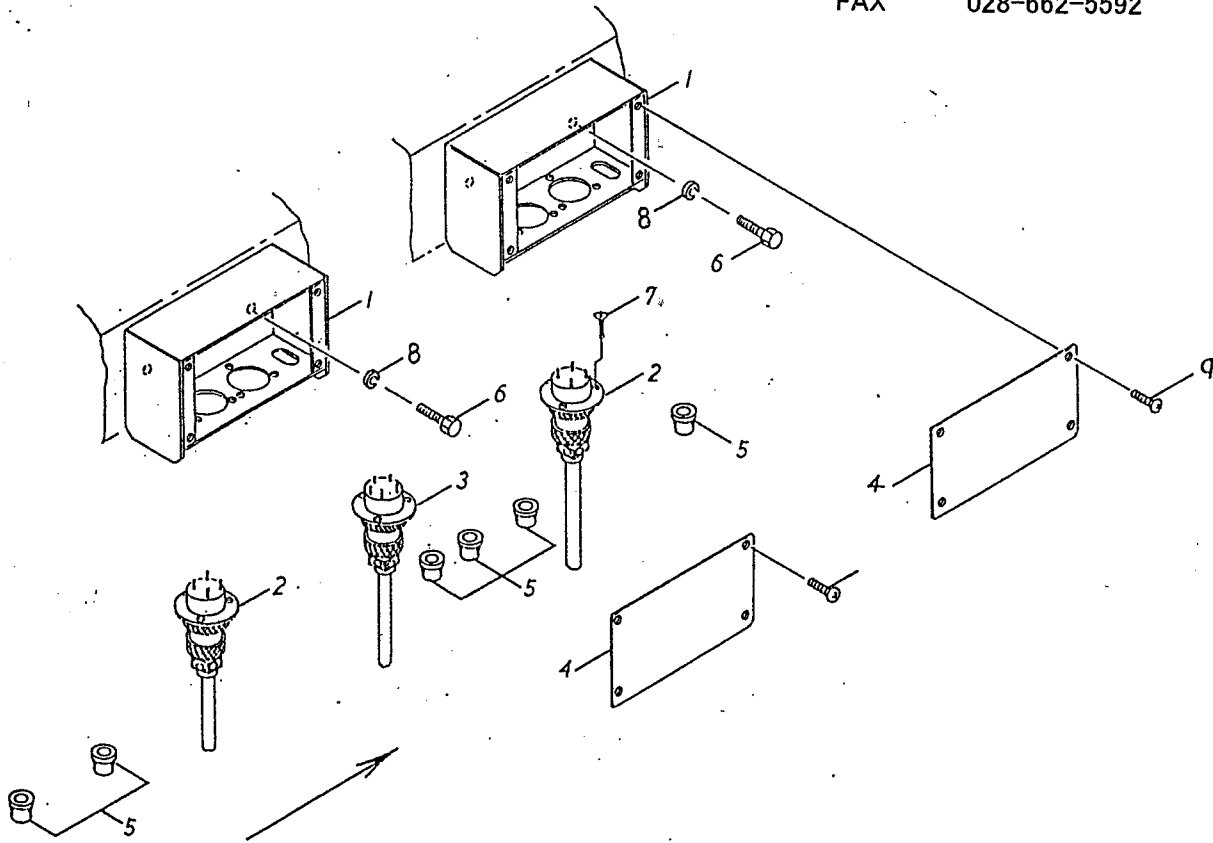
37 ソケットボックス

様

株式会社スズテック

TEL 028-664-1111

FAX 028-662-5592



NO	部品番号	部品名称	個数	摘要
1	20225-31100	ソケットボックス (2H)	2	
2	20206-48305	コードネクター	2	4P 10A
3	20226-41430	コードネクター (5P)	1	5P 7A
4	20206-48304	ソケットボックスフタ	2	
5	20208-48411	コードブッシュ	6	8X 11
6	01000-00616	六角ボルト	4	M6X 12
7	01111-00306	十字穴付サラ小ネジ	9	
8	01400-00615	バネザガネ	4	M6
9	01110-00406	十字穴付ナベ小ネジ	8	M4X 6
10				
11				
12				
13				
14				
15				
16				
17				
18				
19				
20				
21				
22				
23				
24				
25				
26				
27				
28				
29				
30				
31				
32				
33				
34				
35				
36				

<P-800EE>

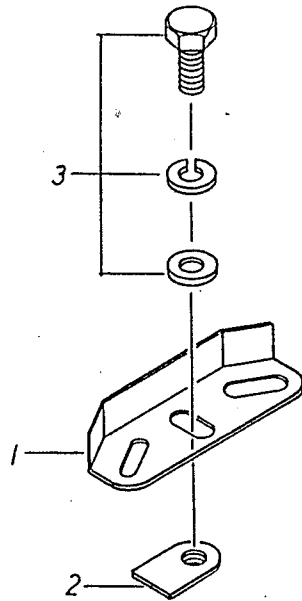
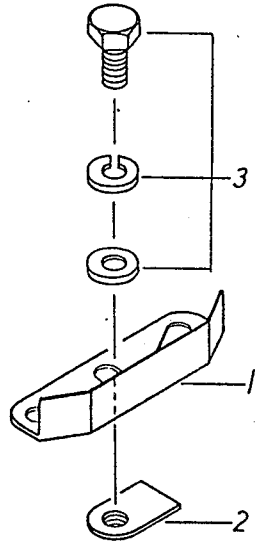
38 ガイド板

様

株式会社スズテック

TEL 028-664-1111

FAX 028-662-5592



NO	部品番号	部品名称	個数	摘要
1	20030-41119	ガイド板	5	
2	20228-41540	回り止メナット (M8)	5	
3	20000-41750	ハネ平座金組込六角ボルト	5	M8X16
4				
5				
6				
7				
8				
9				
10				
11				
12				
13				
14				
15				
16				
17				
18				
19				
20				
21				
22				
23				
24				
25				
26				
27				
28				
29				
30				
31				
32				
33				
34				
35				
36				

<P-800EE>

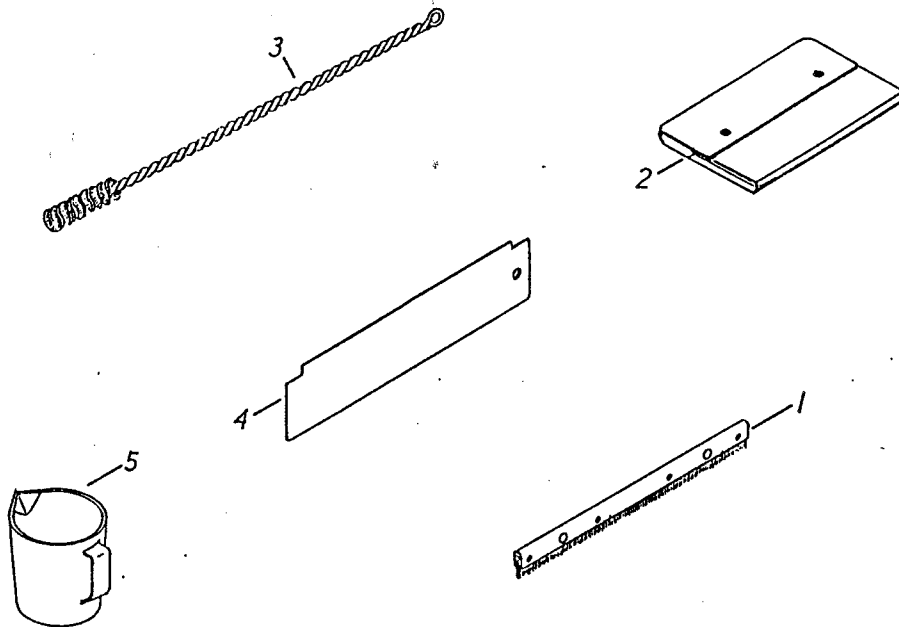
39 付属品

様

株式会社スズテック

TEL 028-664-1111

FAX 028-662-5592



NO	部品番号	部品名称	個数	摘要
1	20206-35107	ハケ完結	1	
2	20206-39104	工具袋	1	
3	20206-39101	ノズルブラシ	1	
4	20013-45102	土ナラシ板	1	
5	20013-45101	計量カップ	1	
6				
7				
8				
9				
10				
11				
12				
13				
14				
15				
16				
17				
18				
19				
20				
21				
22				
23				
24				
25				
26				
27				
28				
29				
30				
31				
32				
33				
34				
35				
36				