

# SCS-35

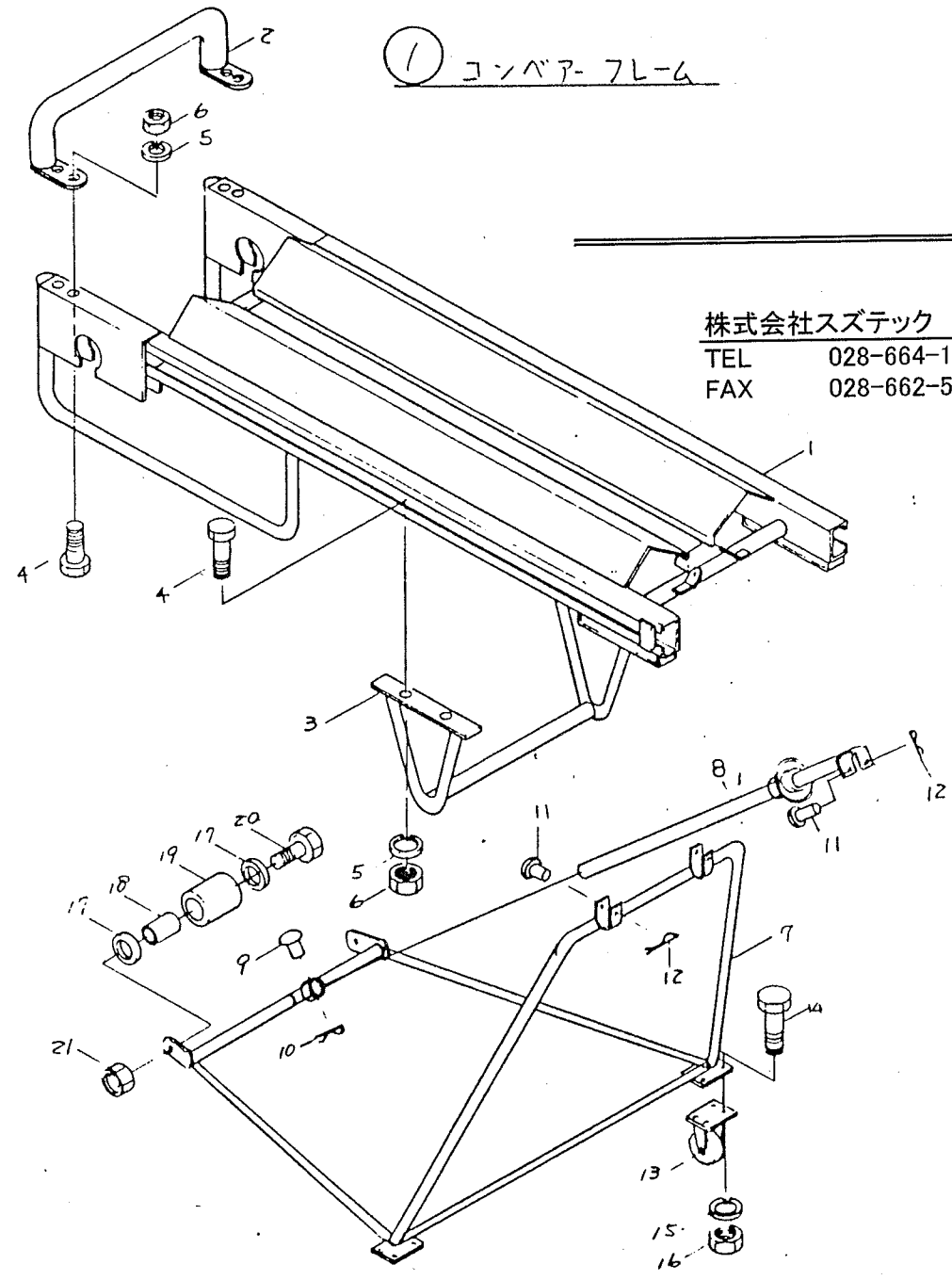
① コンバア-フレーム

様

株式会社スズテック

TEL 028-664-1111

FAX 028-662-5592

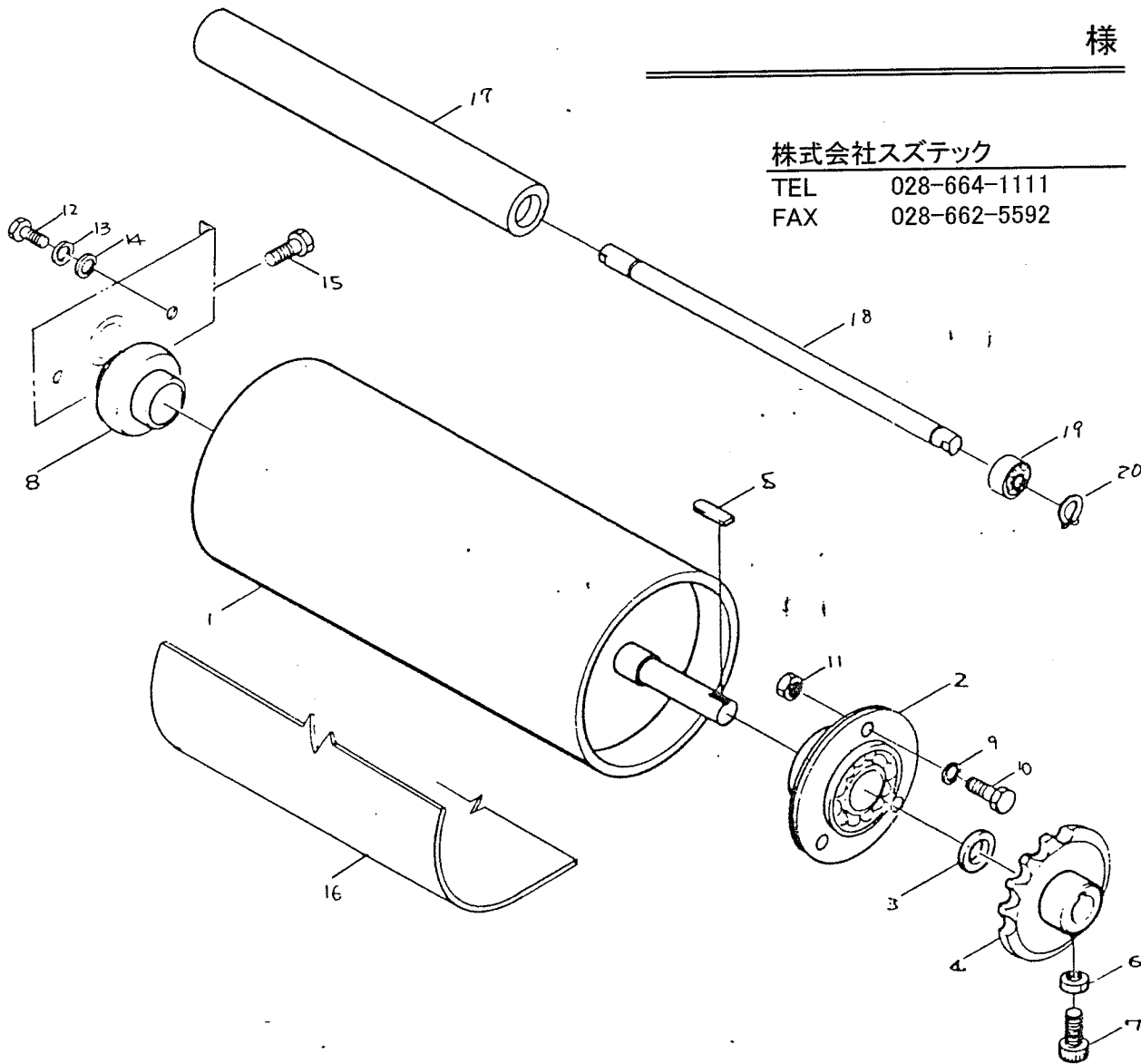


図No	部 番	品 名	数	摘要
1	20303-11111	フレーム組立	1	
2	20301-31004	把手	1	
3	20301-31003	前部板	1	
4	01000-00820	六角ボルト	8	M8x20
5	01400-00820	バネサガネ	8	M8
6	01200-00807	六角ナット	8	M8
7	20301-12101	コンバアスタンド組立	1	
8	20301-31102	スラストアバースズパ	1	
9	01505-01045	テラピン	1	φ10x45
10	01501-01023	拡張ピン	1	φ10用
11	01505-00850	テラピン	3	φ8x50
12	01501-00818	拡張ピン	3	φ8用
13	20301-42102	スラストアバースズパ	2	
14	01000-01025	六角ボルト	8	M10x25
15	01400-01025	バネサガネ	8	M10
16	01200-01008	六角ナット	8	M10
17	20301-41203	座金	2	φ26
18	20301-41202	カラー	1	10A
19	20301-41201	ローラー	1	φ40
20	01000-01255	六角ボルト	1	M12x55
21	01200-01210	六角ナット	1	M12

② ドライブローリー

様

株式会社スズテック  
 TEL 028-664-1111  
 FAX 028-662-5592



図No	部番	部品名	数量	摘要
1	20301-31012	ドライブローリー	1	
2		銅板製ワシシート	1	BPF4A
3	20301-41065	ドライブローリー	1	
4	20301-41013	スプロケット 20T	1	
5	20301-41019	ドライブローリーキ	1	
6	01220-00805	六角ナット(3種)	1	
7	01010-10820	六角穴付ホルト	1	
8		コンパ用ベアリング	1	UC203
9	01400-00820	バネサガネ	3	M8
10	01000-00815	六角ホルト	3	M8x15
11	01200-00807	六角ナット	3	M8
12	01000-01020	六角ホルト	2	M10,20
13	01400-01025	バネサガネ	2	M10
14	01421-01016	ヒラサガネ	2	M10
15	01030-00840	六角ホルト	1	M8,40
16	20301-41018	インバアベルト	1	
17	20301-41014	スプリー	1	
18	20301-31015	スプリー軸	1	
19	02202-06302	ボールベアリング	2	6302LL
20	02100-01510	スプリー	2	SIS

SCS-35

③

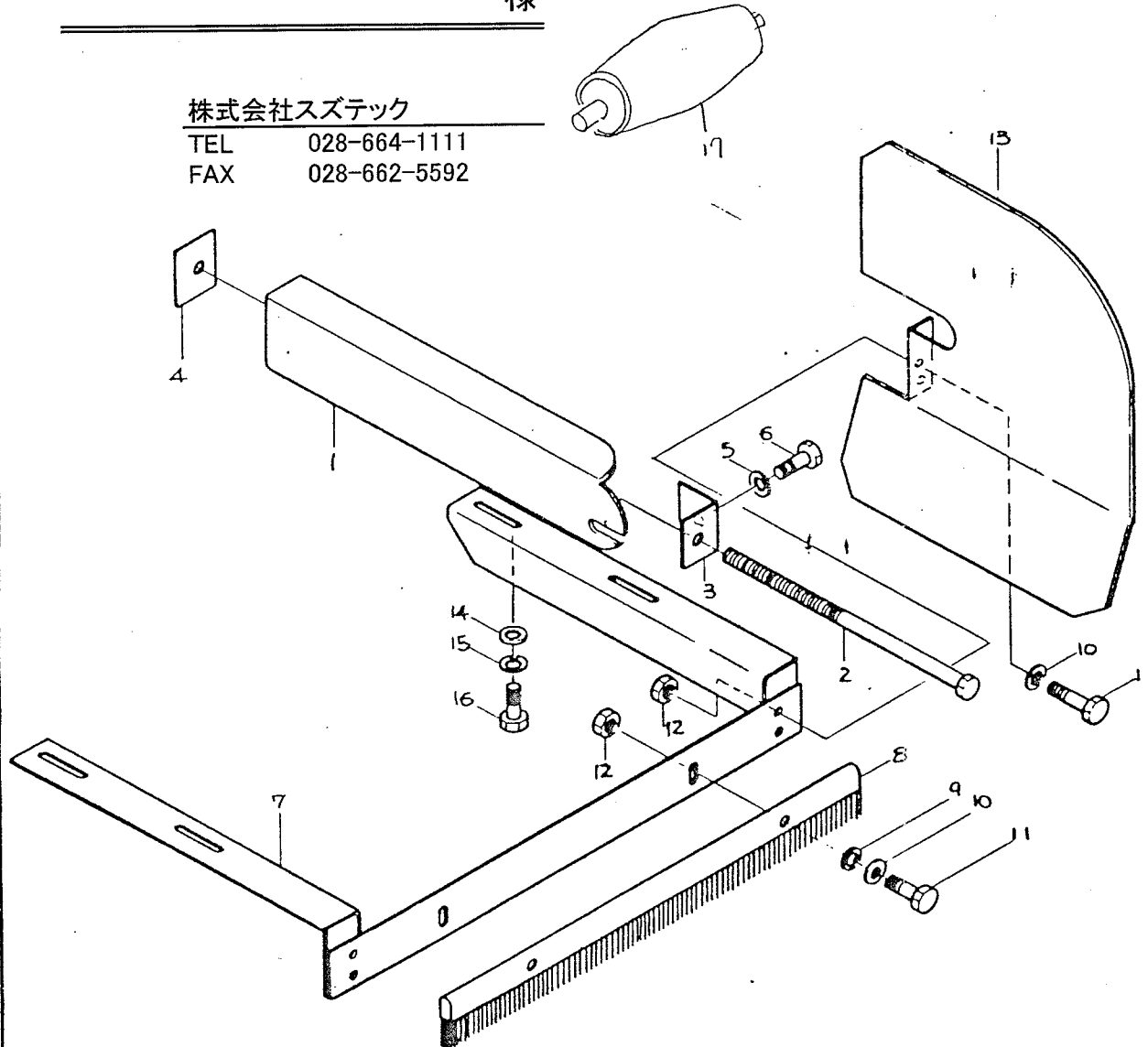
トップブリー

様

株式会社スズテック

TEL 028-664-1111

FAX 028-662-5592

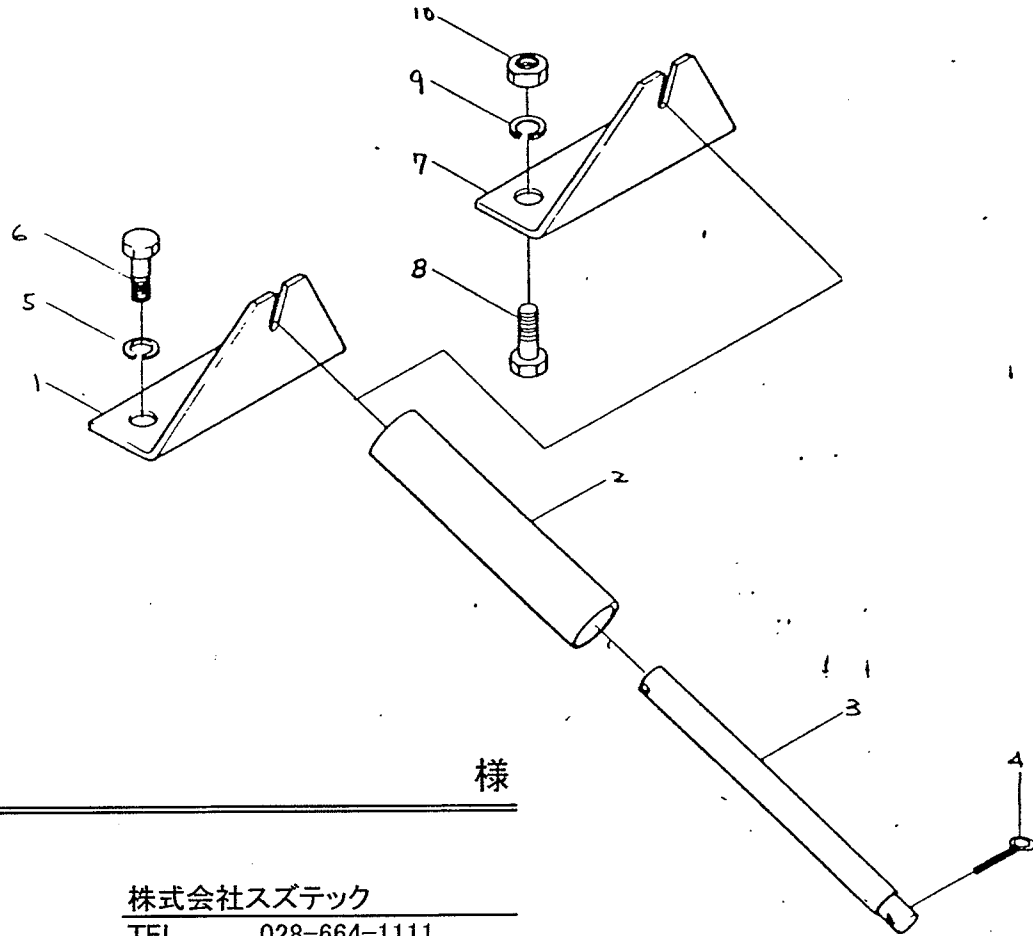


図No	部 番	部 品 名	個 数	商 号
1	20301-31021	トップブリー支持金具	1	RI
2	20301-41022	ベルト調整ボルト	2	M10
3	20301-41024	ベルト調整ネジ受	2	
4	20301-41023	ベルト調整ナット	2	
5	01421-01016	平 座 金	2	
6	01000-01015	六角ボルト	2	M10x15
7	20301-31025	土着シワ液付金具	1	
8	20301-31026	ブ ラ ン	1	
9	01421-00610	平 座 金	2	M6
10	01400-00615	バネ座金	6	M6
11	01000-00620	六角ボルト	6	M6x20
12	01200-00605	六角ナット	6	M6
13	20301-31027	ヘッドガイド	1	RI 11.6
14	01421-00816	平 座 金	4	M8
15	01400-00820	バネ座金	4	M8
16	01000-00815	六角ボルト	4	M8x20
17	20301-31016	トップブリー	1	



# SCS-35

⑤ ガイドローラ受金 A・B



様

株式会社スズテック

TEL 028-664-1111

FAX 028-662-5592

図No	部	番	部	品	名	個	数	商	等
1	20301-41008		ガイドローラ受金	B		2			
2	20301-41006		ガイドローラ			4			
3	20301-41005		ガイドローラ軸			4			
4	01500-00318		刺ピン			4	φ3×18		
5	01400-00820		バネワッパネ			4	M8		
6	01000-00812		六角ボルト			4	M8×12		
7	20301-31007		ガイドローラ受金	A		2			
8	01000-00815		六角ボルト			4	M8×15		
9	01400-00820		バネワッパネ			4	M8		
10	01200-00807		六角ナット			4	M8		

SCS-35

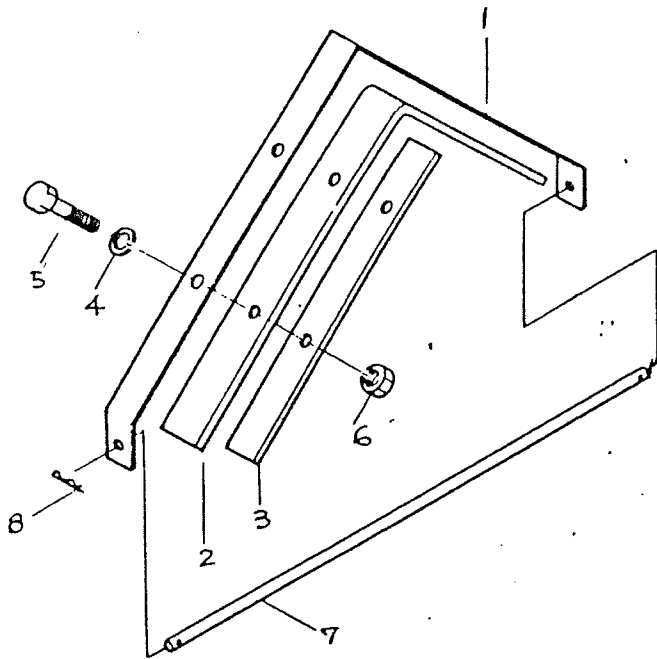
⑥ スクレーパー

様

株式会社スズテック

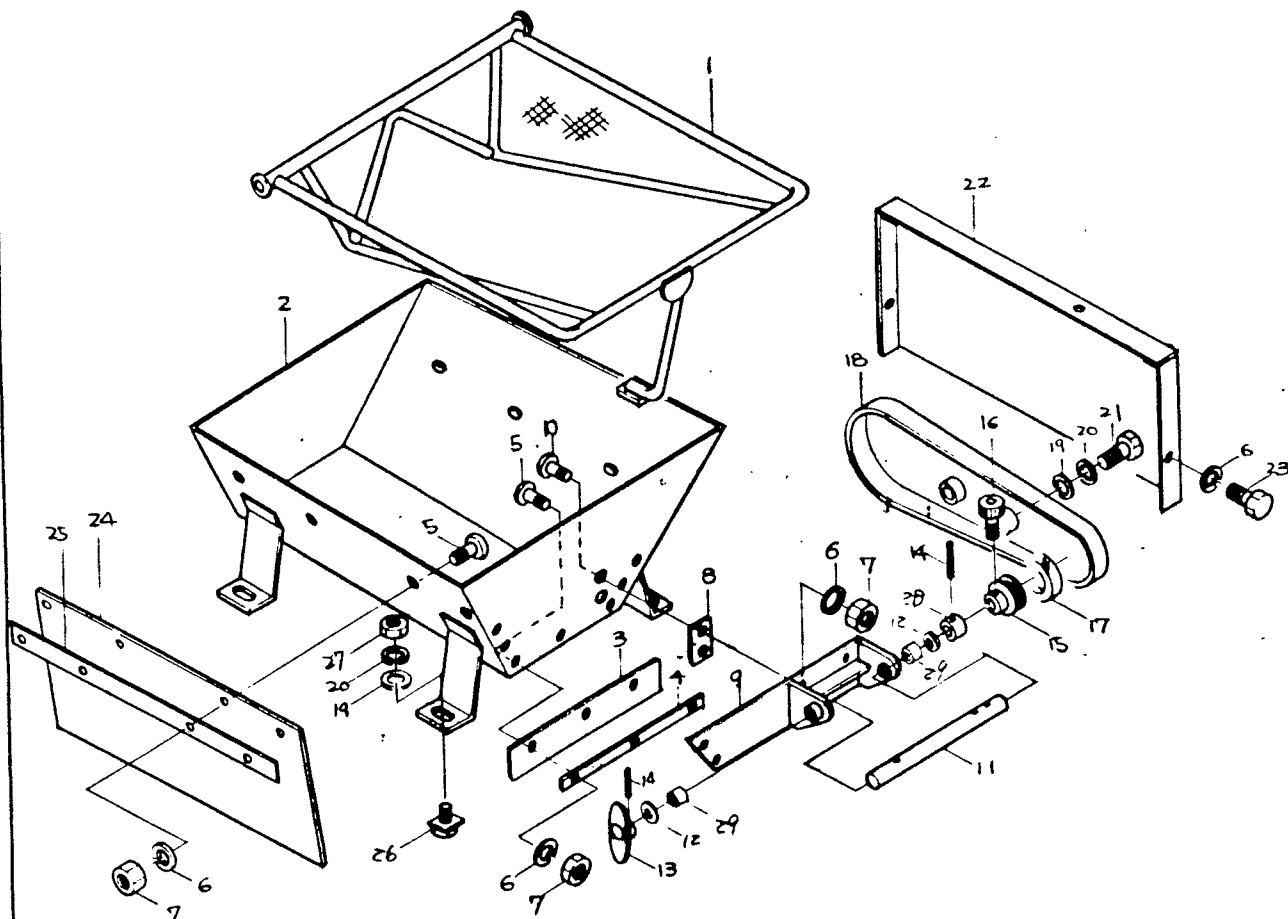
TEL 028-664-1111

FAX 028-662-5592



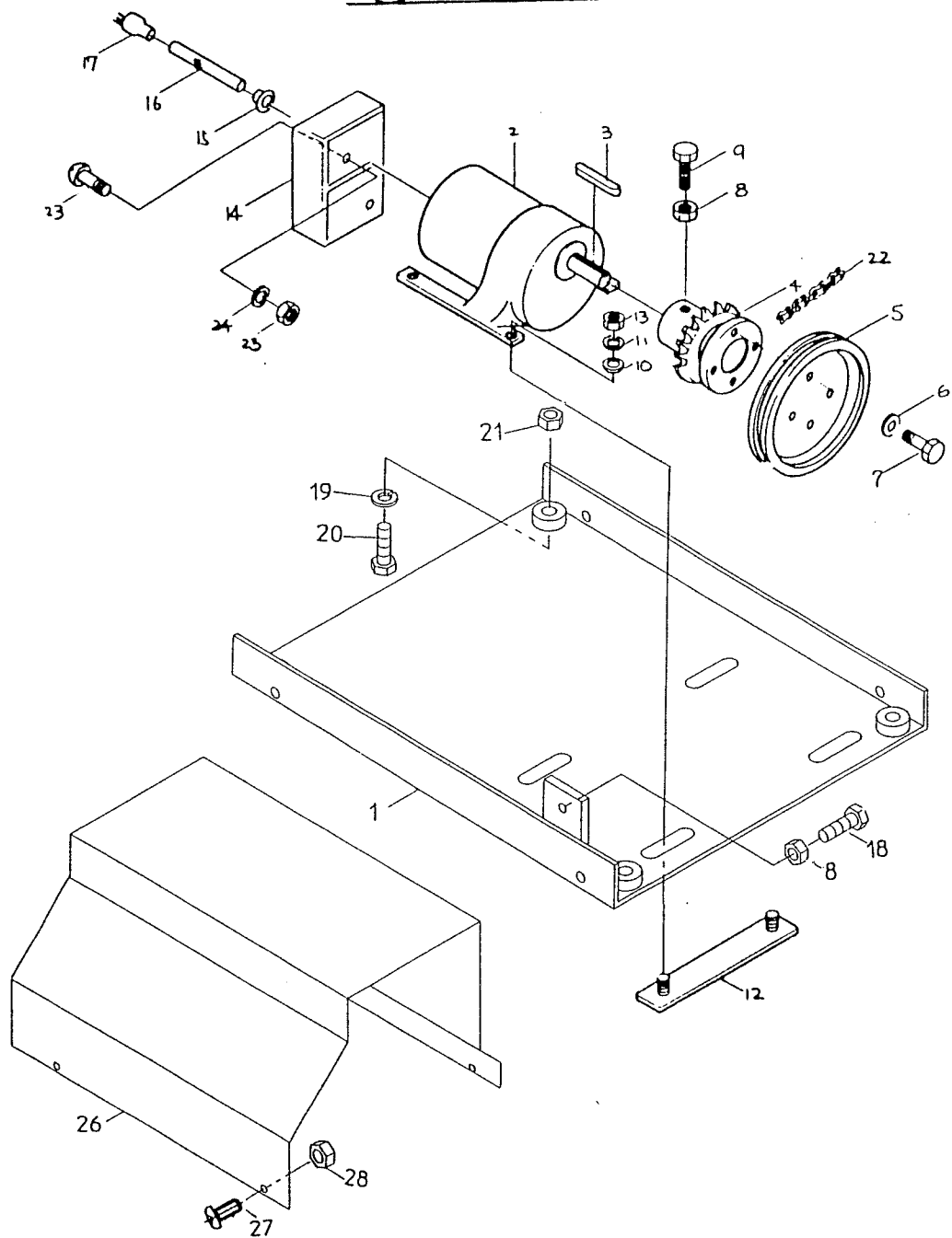
図No	部	商	部 品 名	個数	備 考
1	20301-31061		スクレーパー-ボシヤ	1	
2	20301-41062		スクレーパー-ゴム	1	
3	20301-41063		スクレーパー-押入板	2	
4	01400-00615		バネ座金	4	M6
5	01000-00620		六角ボルト	4	M6x20
6	01200-00605		六角ナット	4	M6
7	20301-41064		スクレーパー-セットピン	1	φ5
8	01501-00612		松葉ピン	2	M6用

⑦ 木枠部



図No	部番	部品名	個数	概要
1	20301-21076	フレーム	1	
2	20301-11073	木枠	1	
3	20301-41049	ゴムカバー(ウシロ)	1	
4	20301-41050	ゴムカバー(ウシロ)	1	
5	01110-00615	十字穴付丸小ネジ	11	M6x5
6	01400-00615	バネサガネ	20	M6
7	01200-00605	六角ナット	17	M6
8	20301-41051	ライニング	1	
9	20301-31075	フレーム受台	1	
10	01110-00620	十字穴付丸小ネジ	6	M6
11	20301-41042	カムシャフト	1	
12	20301-41056	スラストワッシャー	2	
13	20301-41043	横動カム	1	
14	01504-00425	スプリングピン	2	
15	20301-41046	カムシャフトVアプリー	1	
16	01010-00818	六角穴付ボルト	1	M8x18
17	03511-00038	Vボルト	1	A-3B
18	20301-21054	7°リ-カバー	1	
19	01421-00816	セラサガネ	7	M8
20	01400-00820	バネサガネ	7	M8
21	01000-00845	六角ボルト	1	M8x45
22	20301-31053	サイドカバー	1	
23	01000-00615	六角ボルト	3	M6x15
24	20301-41047	ゴムカバー	2	
25	20301-41048	ゴムカバー-押エ	2	
26	20301-41055	木枠取付ボルト	4	M8
27	01200-00807	六角ナット	4	M8
28	20301-41044	止カラー	1	
29	46002-4506	軸受け	2	FMV2 φ250

# ⑧ 駆動装置

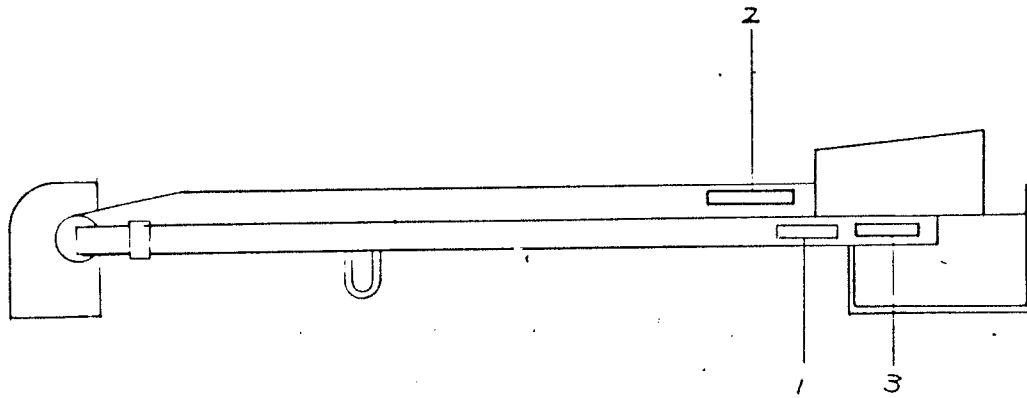


区	部 番	部 品 名	個数	摘 要
1	20301-31039	モーターベツト	1	
2	20301-31041	ギヤードモートル	1	
3		キー	1	
4	20301-31038	モータースプロケット	1	
5	20301-41032	モーター用Vプーリー	1	6吋
6	01400-00615	バネザガネ	4	M6
7	01000-00612	六角ボルト	4	M6 × 12
8	01220-00805	六角ナツト (3種)	2	M8
9	01010-00818	六角穴付ボルト	1	M9 × 18
10	01421-01016	ヒラザガネ	4	M10
11	01400-01025	バネザガネ	4	M10
12	20301-41034	モーター取付金具	2	
13	01200-01008	六角ナツト	4	M10
14		押し釦開閉器	1	松下 BEH2150
15	08002-01000	ゴムブッシュ	1	φ 10 用
16		ビニールキャップタイヤコード	1	2P、L=5m
17		差入れキャップ (オス)	1	2P
18	01030-00835	六角ボルト (全ネジ)	1	M8 × 35
19	01400-00820	バネザガネ	4	M8
20	01000-00820	六角ボルト	4	M8 × 20
21	01200-00807	六角ナツト	4	M 8
22	03000-53050	ローラーチェン	1	#50 . 50L
23	01110-00412	十字穴付丸小ネジ	2	M4 × 12
24	01400-00410	バネザガネ	2	M4
25	01200-00403	六角ナツト	2	M4
26	20301-31040	モーターカバー	1	
27	20000-41490	十字穴付丸小ネジ	4	M6 × 12
28	01200-00605	六角ナツト	4	M6

( H 1 3 年ヨリ )



⑨ 鉛板



No	部番	部品名	数量	概要
1	40011-41317	機着マ-7	1	
2	20301-41071	鉛板	2	
3		社銘マ-7	1	

仕 様

名 称	ミニコンベアー
機 式	S C S 35
機 寸 法	3,040L×450W×500H
重 量	86 kg
ベ ル ト 幅	300 mm
駆 動 方 式	減速機付電動機チェン駆動
電 機	出力 0.3Kw/100V
	回転数 50r.p.m
ベ ル ト 速 度	50Hz 21m/min
	60Hz 25m/min
能 力	5t/h
ホ ッ パ ー	大きさ 520L×450W mm
	高さ 630mm (ホッパー中心)
フルイ駆動方式	カムによる上下振動
ス タ ン ド	揚 程 1,150~1,300 mm
	角 度 23~27 度
使用ベルト	V形棧付ベルト

