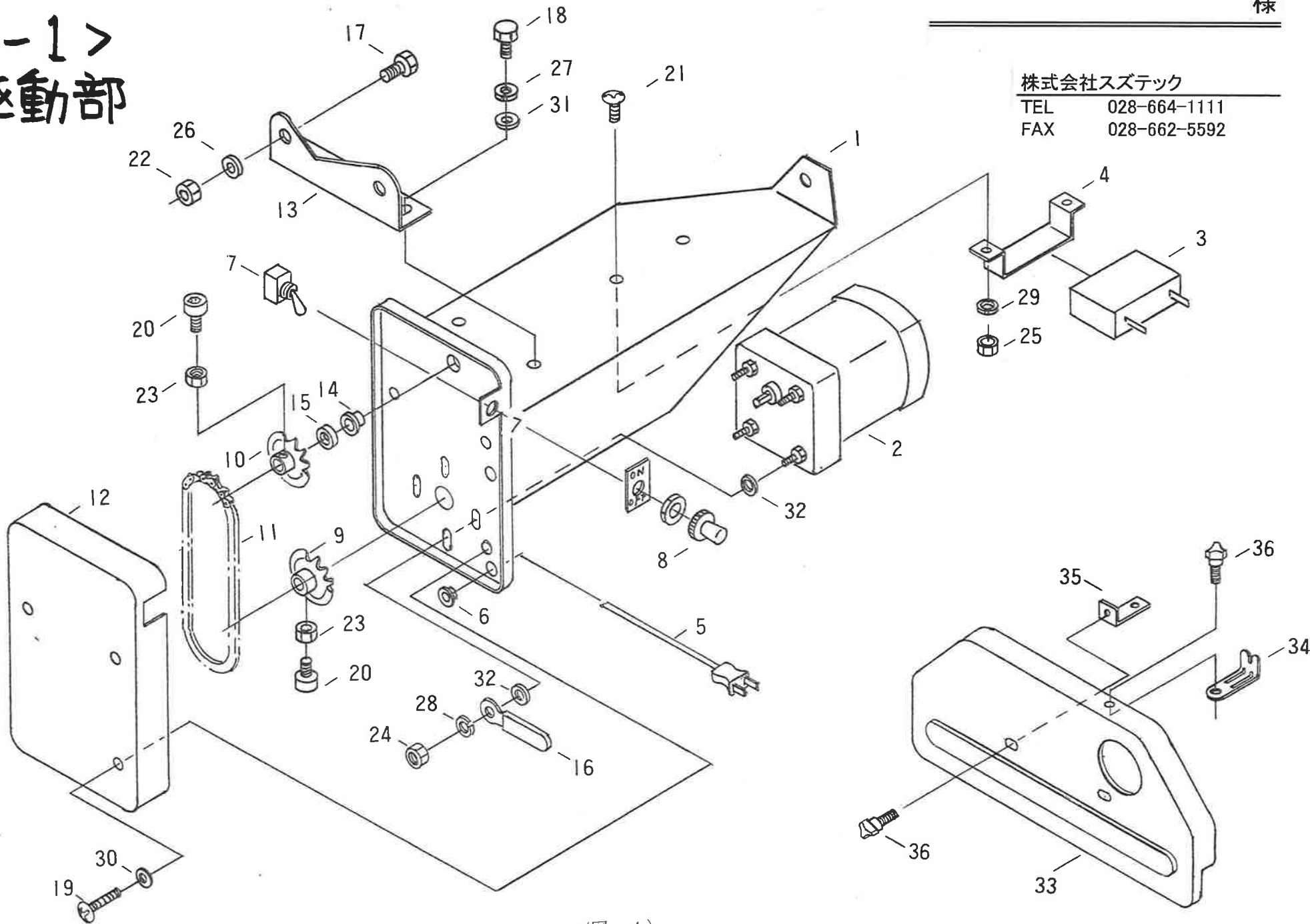


<AG-1>  
駆動部

株式会社スズテック  
TEL 028-664-1111  
FAX 028-662-5592



(図-4)

# AG-1 駆動部

図 No.	部 番	名 称	個 数
1	20030 - 26111	モーターベース完結	1
2	20023 - 36115	ギヤードモートル	1
3	20023 - 46116	コンデンサー	1
4	20023 - 46118	コンデンサー取付足	1
5	20030 - 46113A	電源コード	1
6	20208 - 48411	コードブッシュ	1
7	20030 - 46119	スナップスイッチ	1
8	20030 - 46120	ゴムキャップ	1
9	20023 - 46114	モーター用sproケット 9T	1
10	20218 - 44215	覆土駆動sproケット 10T	1
11	03000 - 41028	ローラーチェーン	1
12	20030 - 36112	カバー(駆動部)	1
13	20028 - 46112	ブラケット	1
14	20027 - 46111	オイレス軸受(C)	1
15	20005 - 419	丸座	1
16	20022 - 44112	コード押エ	1
17	01000 - 00812	六角ボルト M8	3
18	01000 - 00612	六角ボルト M6	2
19	01110 - 00640	十字穴付ナベ小ネジ M6	3
20	01010 - 00616	六角穴付ボルト M6	2

図 No.	部 番	名 称	個 数
21	01110 - 00408	十字穴付ナベ小ネジ M4	2
22	01200 - 00807	六角ナット M8	3
23	01220 - 00604	六角ナット M6	2
24	01200 - 00504	六角ナット M5	4
25	01200 - 00403	六角ナット M4	2
26	01400 - 00820	バネザガネ M8	3
27	01400 - 00615	バネザガネ M6	2
28	01400 - 00513	バネザガネ M5	4
29	01400 - 00410	バネザガネ M4	2
30	01420 - 00608	ヒラザガネ	3
31	01421 - 00610	ヒラザガネ M6	2
32	01420 - 00508	ヒラザガネ M5	8
33	20023 - 24115	ベルトカバー	1
34	20022 - 31404	カバー取付金具完結	1
35	20112 - 42112	カバー取付金具	2
(36)	20112 - 42115	ノブボルト M6	3