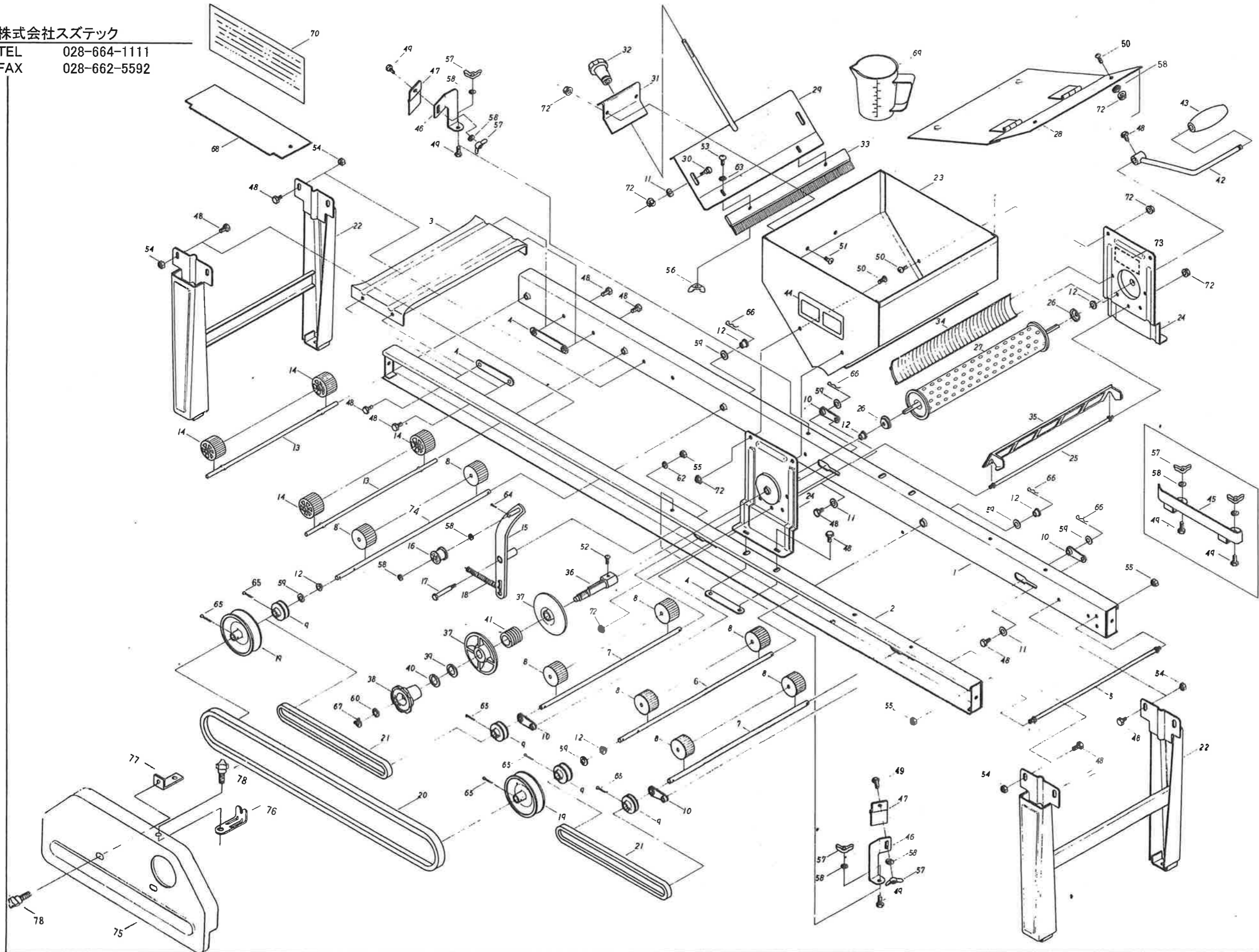


様

<AG-12>

株式会社スズテック
TEL 028-664-1111
FAX 028-662-5592



AG-12

図No	部 番	部 品 名	個数	摘 要
1	20013-21118R	レール完結(右)	1	
2	20013-21118L	レール完結(左)	1	
3	20013-31102	レール補助枠	1	
4	20013-41103	オビナット	4	
5	20013-41101	レールストッパーボルト	1	φ8
6	20013-41116	駆動ローラーシャフト	1	φ10×390.5
7	20013-41117	補助ローラーシャフト	2	φ10×353
8	20004-409	搬送ゴムローラー	8	
9	20004-410	φ38Vプーリー	4	
10	20013-41115	調節メタル	4	
11	20007-410	座金	6	6.5×16×1.2
12	20005-411	オイルレスベアリング	6	
13	20013-41111	遊動ローラーシャフト	2	φ8×330
14	20013-41112	遊動ローラー	4	
15	20005-312	テッショナーーム完結	1	
16	20002-442	テンションプーリー	1	
17	20013-41119	テンション支柱ボルト(B)	1	
18	20012-41007	ベルトテンジョンスプリング	1	
19	20007-405	従動プーリー(C)	2	A-φ100
20	03511-00055	Vベルト	1	A-55
21	20013-41120	補助ローラーベルト	2	
22	20013-32101	脚完結	2	
23	20014-24201	ホッパ完結	1	
24	20013-24202	ホッパスタンド	2	
25	20005-415	ストッパーボルト	1	
26	20011-42013	メタル受け	2	
27	20011-32017	播種ローラー完結	1	
28	20013-34212	ホッパ内振動板	1	
29	20007-308	ハケ調節板完結	1	
30	20007-409	段付ネジ	2	
31	20007-311	ハケ調節ハンドル受金	1	
32	20007-412	ハケ調節ハンドル	1	
33	20013-34204	ハケ完結	1	
34	20014-34209	モミガイド(A)	1	
35	20014-34210	モミガイド(B)	1	
36	20011-42001	変速プーリーシャット	1	
37	20011-42002	変速プーリー	2	
38	20011-42003	変速ハンドル	1	

図No	部 番	部 品 名	個数	摘 要
39	20011-42004	緩衝ゴム	1	
40	20011-42005	ミゾツキワッシャー	1	
41	20005-450	圧縮バネ	1	
42	20013-34207	ハンドル	1	
43	20013-44208	ハンドルニギリ	1	
44	20013-44216	収増減マーク	1	
45	20112-31111	片寄り防止板	1	
46	20005-317	モミ落シハケ金具	1	
47	20014-45102	モミ落シゴム	2	
48	01000-00610	六角ボルト	21	M6×10
49	01000-00612	六角ボルト	6	M6×12
50	01110-00610	十字穴付ナベ小ネジ	6	M6×10
51	01110-00612	十字穴付ナベ小ネジ	2	M6×12
52	01110-00615	十字穴付ナベ小ネジ	1	M6×15
53	01114-00414	十字穴付トラス小ネジ	2	M4×14
54	01200-00605	六角ナット	8	M6
55	01200-00807	六角ナット	3	M8
56	01290-00405	蝶ナット	2	M4
57	01290-00605	蝶ナット	6	M6
58	01421-00610	ヒラザガネ	10	M6
59	01420-01016	ヒラザガネ	6	M10
60	01420-01223	ヒラザガネ	1	M12小形
62	01400-00820	バネザガネ	1	M8
63	01411-00405	歯付座金	2	M4外歯形
64	01501-00510	Rピン	1	φ5用
65	01500-03028	割ピン	6	φ3×28
66	01501-00918	Rピン	4	φ9用
67	02100-01210	ストップリング	1	S12
68	20013-45102	土ナラシ板	1	
69	20013-45102	計量カップ	1	
70		取扱説明書	1	部品表
72	01250-00606	座金付ナット	12	M6
73	20013-44213	回転指示マーク	1	
74	20023-41112	駆動ローラーシャフト(B)	1	φ10×438.5
75	20023-24115	ベルトカバー	1	
76	20022-31404	カバー取付金具	1	
77	20112-42112	カバー取付金具(A)	2	
78	20112-42115	ノブボルト	3	M6

AG-12

AG-12

図No	部番	部品名	個数	摘要
1	20030-26111	モーターベース完結	1	
2	20023-36115	ギヤードモートル	1	
3	20023-46116	コンデンサ	1	
4	20023-46118	コンデンサ-取付足	1	
5	20030-46113A	電源コード	1	
6	20208-48411	コードブッシュ	1	
7	20030-46119	スナップスィッチ	1	
8	20030-46120	ゴムキヤップ	1	
9	20023-46114	モーター用スプロケット	1	9T
10	20218-44215	覆土駆動スプロケット	1	10T
11	03000-41028	ローラーチェーン	1	
12	20030-36112	カバー(駆動部)	1	
13	20028-46112	ブラケット	1	
14	20027-46111	オイレス軸受(C)	1	
15	20005-419	丸座	1	
16	20022-44112	コード押エ	1	
17	01000-00812	六角ボルト	3	M8×12
18	01000-00612	六角ボルト	2	M6×12
19	01110-00640	十字穴付ナベ小ネジ	3	M6×40
20	01010-00616	六角穴付ボルト	2	M6×16
21	01110-00408	十字穴付ナベ小ネジ	2	M4×8
22	01200-00807	六角ナット	3	M8
23	01220-00604	六角ナット	2	M6
24	01200-00504	六角ナット	4	M5
25	01200-00403	六角ナット	2	M4
26	01400-00820	バネザガ	3	M8
27	01400-00615	バネザガ	2	M6
28	01400-00513	バネザガ	4	M5
29	01400-00410	バネザガ	2	M4
31	01421-00610	ヒラザガ	2	M6
32	01420-00508	ヒラザガ	8	M5

