

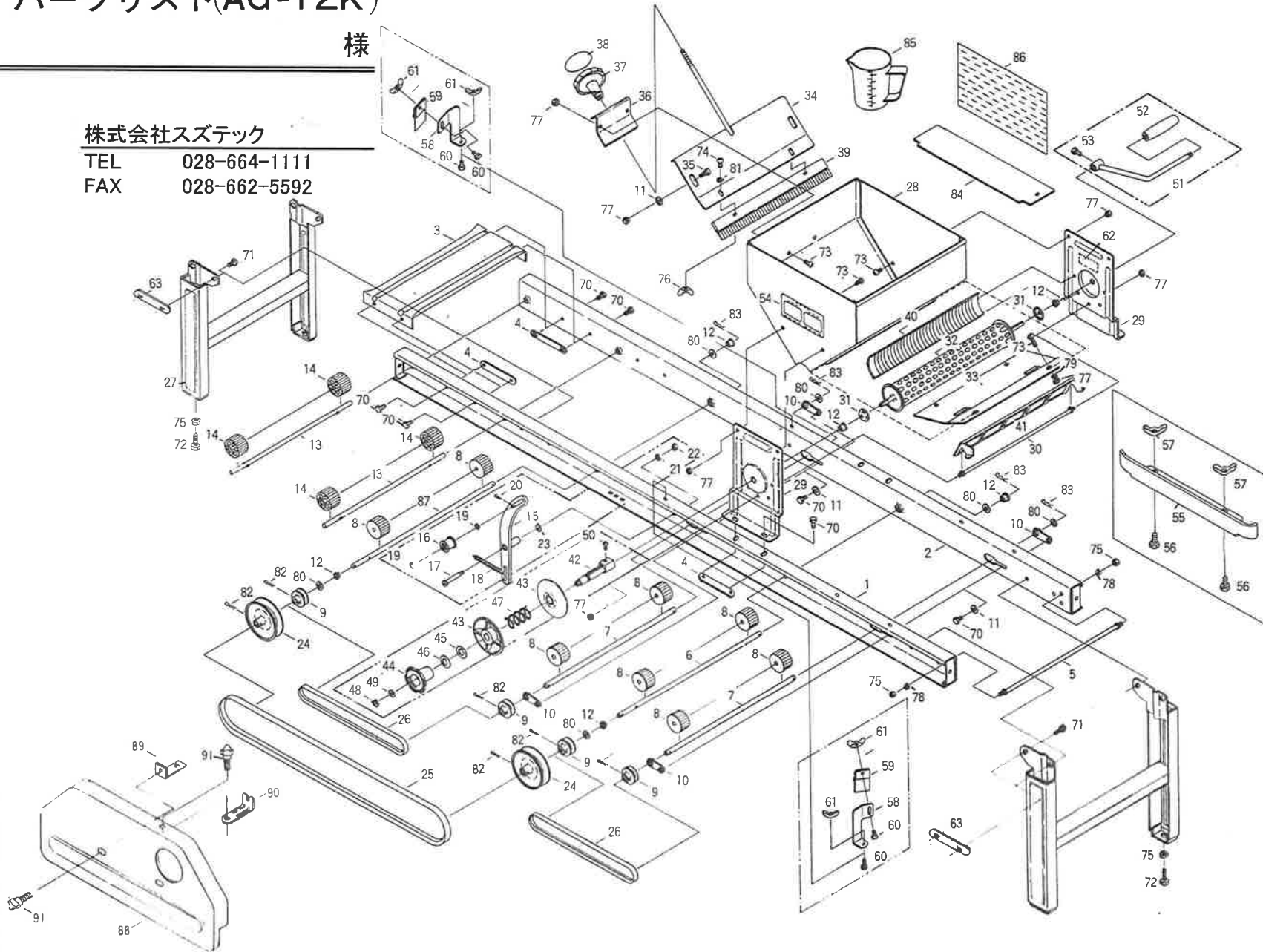
パーツリスト(AG-12K)

様

株式会社スズテック

TEL 028-664-1111

FAX 028-662-5592

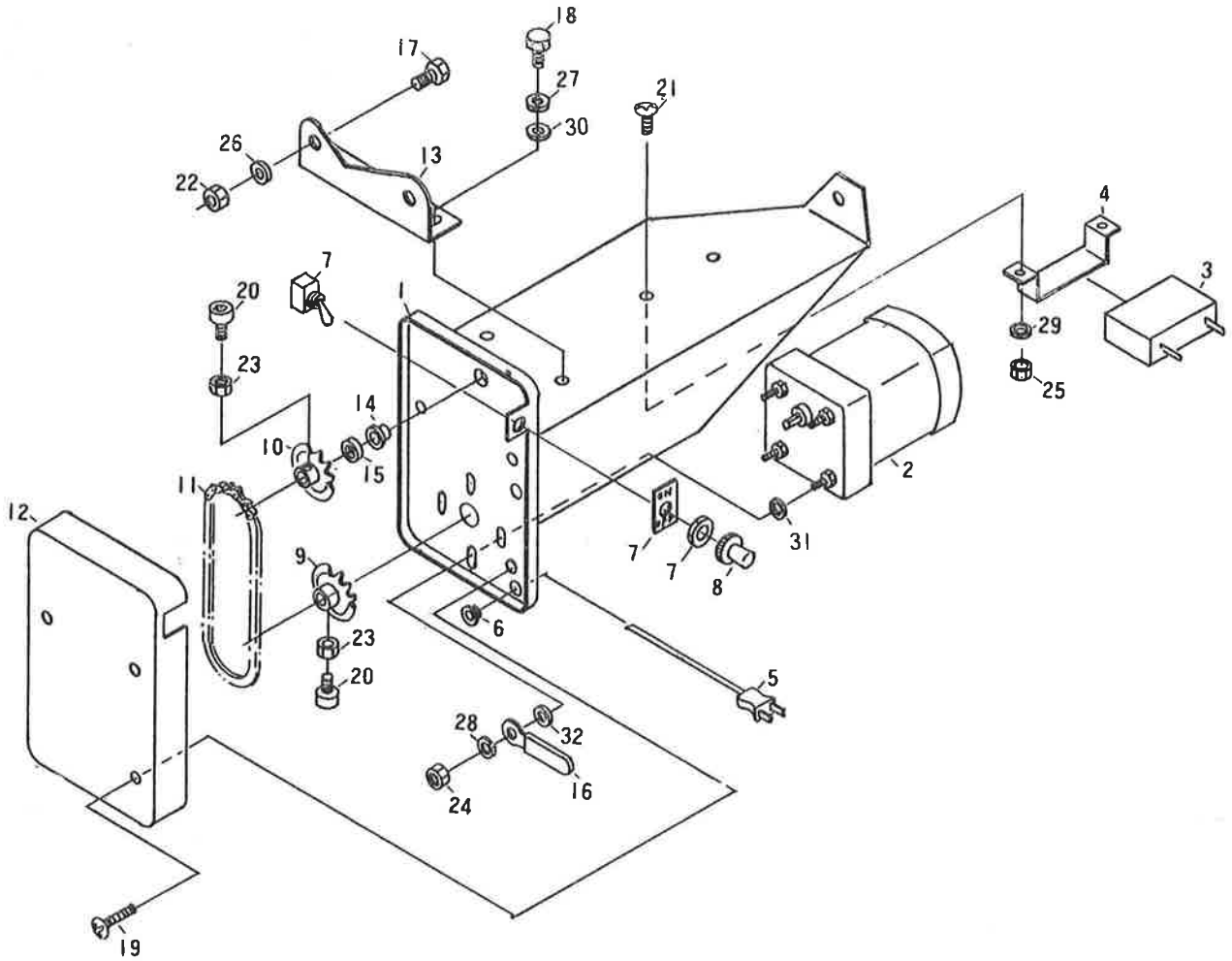


AG-12K

図No.	部番	部品名	個数	摘要
1	20018-21010	レール完結(左)	1	
2	20018-21020	レール完結(右)	1	
3	20013-31102	レール補助枠	1	
4	20013-41103	オビナット	4	
5	20013-41101	レールストッパーボトル	1	φ8
6	20013-41116	駆動ローラーシャフト	1	φ10×390.5
7	20013-41117	補助ローラーシャフト	2	φ10×353
8	20004-409	搬送ゴムローラー	8	
9	20004-410	φ38Vプーリー	4	
10	20013-41115	調節メタル	4	
11	20007-410	座金	6	6.5×16×1.2
12	20005-411	オイルレスベアリング	6	
13	20013-41111	遊動ローラーシャフト	2	φ8×330
14	20013-41112	遊動ローラー	4	
15	20006-310	テンションアーム完結	1	
16	20002-442	テンションプーリー	1	20016-32100
17	20013-41119	テンション支柱ボトル(B)	1	テンションアーム
18	20012-41007	ベルトテンションスプリング	1	組立
19	01421-00610	ヒラザガネ(M6)	2	
20	01501-00510	Rピン(φ5用)	1	
21	01400-00820	バネザガネ(M8)	1	
22	01200-00807	六角ナット(M8)	1	
23	01421-00816	平座金(M8)	1	
24	20007-405	従動プーリー(C)	2	A-φ100
25	03511-00055	Vベルト	1	A-55
26	20013-41120	補助ローラーベルト	2	
27	20033-31010	脚	2	
28	20028-24111	ホッパー完結	1	
29	20013-24202	ホッパースタンド	2	
30	20005-415	ストッパーボトル	1	
31	20011-42013	メタル受け	2	
32	20011-32017	播種ローラー完結	1	
33	20013-34212	ホッパー内振動板	1	
34	20028-34112A	ハケ調節板	1	
35	20007-409	段付ネジ	2	
36	20007-311	ハケ調節ハンドル受金	1	
37	20030-44138	調節ハンドル	1	
38	20030-423	モミ増減マーク	1	
39	20013-34204	ハケ完結	1	
40	20014-34209	モミガイド(A)	1	
41	20014-34210	モミガイド(B)	1	
42	20011-42001	変速プーリーシャフト	1	
43	20011-42002	変速プーリー	2	

図No.	部番	部品名	個数	摘要
44	20011-42003	変速ハンドル	1	20011-32000
45	20011-42004	緩衝ゴム	1	変速プーリー
46	20011-42005	ミゾツキワッシャ	1	組立
47	20005-450	圧縮バネ	1	
48	02100-01210	ストップリング(S-12)	1	
49	01420-01223	ヒラザガネ(M-12)	1	
50	01110-00615	十字穴付ナベ小ネジ(M6×15)	1	
51	20013-34207	ハンドル	1	
52	20013-44208	ハンドルニギリ	1	20013-31500
53	01000-00610	六角ボルト(M6×10)	1	ハンドル組立
54	20013-44216	粗増減マーク	1	
55	20112-31111	片寄り防止板	1	
56	01000-00620	六角ボルト(M6×12)	2	オプション
57	01290-00605	チョウナット(M6)	2	
58	20005-317	モミ落シハケ金具	1	
59	20014-45102	モミ落シゴム	2	20014-31701
60	01000-00612	六角ボルト(M6×12)	4	モミ落シゴム
61	01290-00605	チョウナット(M6)	4	組立
62	20013-44213	回転指示マーク	1	
63	20033-41010	オビナット	4	
70	01000-00610	六角ボルト	12	M6×10
71	01000-00612	六角ボルト	8	M6×12
72	01000-00840	六角ボルト	4	M8×40
73	01110-00610	十字穴付ナベ小ネジ	8	M6×10
74	01114-00414	十字穴付トラス小ネジ	2	M4×14
75	01200-00807	六角ナット	6	M8
76	01290-00405	チョウナット	2	M4
77	01250-00606	座金付ナット	12	M6
78	01400-00820	バネ座金	2	M8
79	01421-00610	ヒラザガネ	2	M6
80	01420-01016	ヒラザガネ	6	M10
81	01411-00405	歯付座金	2	M4外歯形
82	01500-00328	割ピン	6	φ3×28
83	01501-01018	Rピン	4	φ10用
84		土ナラシ板	1	
85	20013-45101	計量カップ	1	
86		取扱説明書	1	部品表
87	20023-41112	駆動ローラーシャフト(B)	1	φ10×438.5
88	20023-24115	ベルトカバー	1	
89	20112-42112	カバー取付金具(A)	2	
90	20022-31404	カバー取付金具	1	
91	20112-42115	ノブボルト	3	M6×15

AG-12K



図No	部番	部品名	名	個数	摘	要
1	20030-26111	モーターベース	完結	1		
2	20023-36115	ギヤードモーター	ル	1		
3	20023-46116	コンデンサ	ー	1		
4	20023-46113 A	コンデンサー	取付足	1		
5	20030-36113 A	電源コ	ード	1		
6	20208-48411	コンデンサ	シユ	1		
7	20030-46119	スナッ	プスイツチ	1		
8	20030-46120	ゴムキ	ャツブ	1		
9	20023-46114	モーター	用スプロケツト	1	9T	
10	20218-44215	覆士	駆動スプロケツト	1	10T	
11	03003-41028	ローラ	ーチェン	1		
12	20030-36112	カバー	(駆動部)	1		
13	20028-46112	アラケ	ツト	1		
14	20027-46111	オイ	レス軸受 (C)	1		
15	20005-419	丸	座	1		
16	20022-44112	コ	ード押エ	1		
17	01000-00812	六角	ボルト	3	M8×12	
18	01000-00612	六角	ボルト	2	M6×12	
19	01110-00640	十字	穴付ナベ小ネジ	3	M6×40	
20	01010-00616	六角	穴付ボルト	2	M6×16	
21	01110-00408	十字	穴付ナベ小ネジ	2	M4×8	
22	01200-00807	六角	ナツ	3	M8	
23	01220-00604	六角	ナツ	2	M6	
24	01200-00504	六角	ナツ	4	M5	
25	01200-00403	六角	ナツ	2	M4	
26	01400-00820	バネ	ザガ	3	M8	
27	01400-00615	バネ	ザガ	2	M6	
28	01400-00513	バネ	ザガ	4	M5	
29	01400-00410	バネ	ザガ	2	M4	
30	01421-00610	ヒラ	ザガ	2	M6	
31	01420-00508	ヒラ	ザガ	8	M5	