

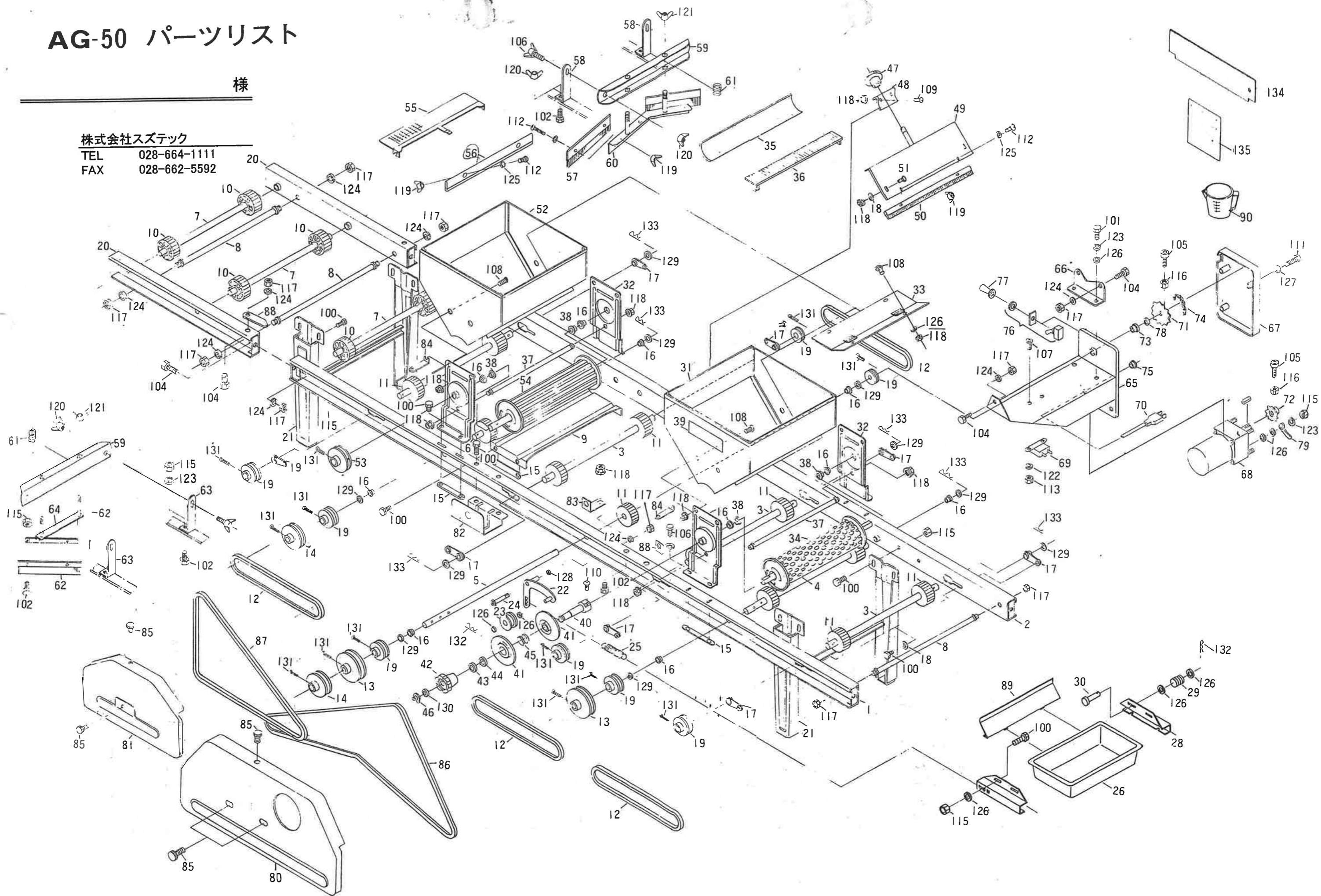
AG-50 パーツリスト

様

株式会社スズテック

TEL 028-664-1111

FAX 028-662-5592



AG-50

図No	部番	部品名	個数	摘要
1	20032-21010 L	レール (左)	1	
2	20032-21010 R	レール (右)	1	
3	20013-41117	補助ローラーシャフト	4	φ 10×353
4	20013-41116	駆動ローラーシャフト	1	φ 10×390.5
5	20108-41114	主駆動ローラーシャフト	1	φ 10×464
6	20108-42303	副駆動ローラーシャフト	1	φ 10×415.5
7	20013-41111	遊動ローラーシャフト	3	φ 8×330
8	20013-41101	レールストッパーボルト	4	φ 8
9	20013-31102	レール補助枠	1	
10	20013-41112	遊動ローラー	6	
11	20004-409	搬送ゴムローラー	14	
12	03510-00025	Vベルト	4	M-25
13	20007-405	従動プーリー (C)	2	φ -100
14	20005-437	従動プーリー	2	φ +75
15	20013-41103	オビナット	6	
16	20005-411	オイルスベアリング	10	
17	20013-41115	調節メタル	8	
18	20007-410	座金	14	
19	20004-410	φ 38 Vプーリー	4	
20	20032-31060	補助レール	$\frac{L}{R} \frac{1}{1}$	
21	20013-32101	脚完結	2	
22	20006-310	テンションアーム完結	1	
23	20002-442	テンションプーリー	1	
24	20013-41119	テンション支柱ボルト (B)	1	
25	20012-41007	ベルトテンションスプリング	1	
26	20032-31010	タネウケ	1	
27	20032-31020 L	タネウケ金具 (左)	1	
28	20032-31020 R	タネウケ金具 (右)	1	
29	00931-40008	圧縮バネ	2	
30	00901-40002	丸頭ピン	2	φ 6×30
31	20014-24201	ホッパー完結	1	
32	20013-24202	ホッパースタンド	4	
33	20013-34212	ホッパー内振動板	2	
34	20015-34111	播種ローラー完結	1	
35	20014-34209	モミガイド (A)	1	
36	20014-34210	モミガイド (B)	1	
37	20015-415	ストッパーボルト	2	
38	20011-42013	メタル受け	4	
39	20023-47113	変速プーリー調節マーク	1	
40	20011-42001	変速プーリーシャフト	1	
41	20011-42002	変速プーリー	2	
42	20011-42003	変速ハンドル	1	
43	20011-42004	緩衝ゴム	1	
44	20011-42005	ミゾッキワッシャー	1	
45	20005-450	圧縮バネ	1	
46	02100-01210	ストップリング	1	S-12

図No	部番	部品名	個数	摘要
47	20007-412	ハケ調節ハンドル	1	
48	20007-311	ハケ調節ハンドル受金	1	
49	20007-308	ハケ調節板完結	1	
50	20013-34204	ハケ完結	1	
51	20007-409	段付ボルト	2	
52	20013-24101	ホッパー完結	1	
53	20006-412	従動プーリー (B)	1	φ 60
54	20011-32022	覆土ローラー完結 (B)	1	
55	20011-21105	フクド振動板	1	
56	20204-34308	ゴムシエルト	1	
57	20032-31030	ブラシ	2	
58	20032-41020	スタンド	2	
59	20030-48116	連結アーム	2	
60	20032-31040	ブラシ取付金具	1	
61	00931-40004	圧縮バネ	4	
62	20030-38114	ハケ完結	2	
63	20030-48115	スタンド	2	
64	20030-38118	ブラシ取付金具	1	
65	20030-26111	モーターベース完結	1	
66	20028-46112	ブラケット	1	
67	20030-36112	カバー (クドウブ)	1	
68	20030-36112	ギャードモートル	1	
69	20030-46118	コンデンサー	1	
70	20030-46113 B	電源コード (B)	1	
71	20212-44230	スプロケット	1	12 T
72	20208-43214	モータースプロケット (9 T)	1	9 T
73	20027-46111	オイルス軸受 (C)	1	
74	03003-41030	ローラーチェーン	1	30リンク
75	20208-48411	コードブッシュ	2	
76	20030-46119	スナップスイッチ	1	
77	20030-46120	ゴムキャブ	1	
78	20005-419	丸座	1	
79	20022-44112	コード押工	1	
80	20023-24115	ベルトカバー	1	
81	20024-21406	ベルトカバー B	B 1	
82	20024-31407	カバー押土板完結	1	
83	20112-42112	カバー取付金具 (A)	2	
84	20022-31404	カバー取付金具	2	
85	20112-42115	ノブボルト	5	M 6
86	03511-00055	Vベルト	1	A-55
87	03511-00054	Vベルト	1	A-54
88	20030-41119	ガイド板	2	
89	20032-31070	タネウケ補助板	1	
90	20013-45101	計量カップ	1	
91		ネームプレート	1	

