

GK-150

ホッパー部

様

株式会社スズテック

TEL 028-664-1111

FAX 028-662-5592

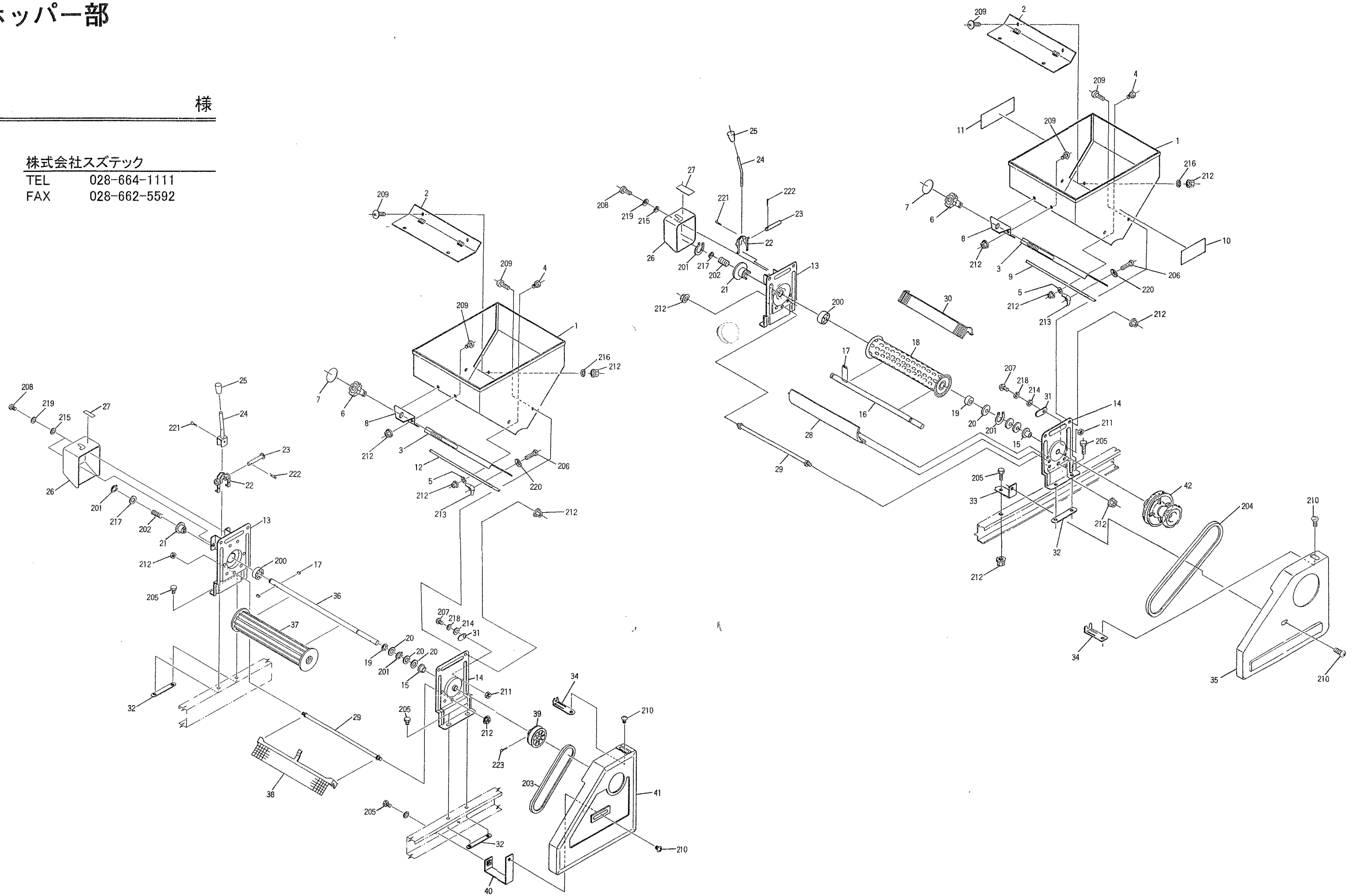


図 No	コード	名 称	個 数		備 考
			G K-150		
1	20035-21150	ホッパー完結	2		
2	20013-34212	ホッパー内振動板	2		
3	20035-31270	ハケ調節板 (A)	2		
4	20007- 409	段付ネジ	4		
5	〃 - 410	座金	4		
6	20030-44138	調節ハンドル	2		
7	〃 - 423	モミ増減マーク	2		
8	20007- 311	ハケ調節ハンドル受金	2		
9	20013-34204	ハケ完結	1		
10	20023-47113	変速プーリー調節マーク	1		
11	20043-31090	ネームプレート	1		
12	20204-34308	ゴムシェルター	1		
13	20030-24126	ホッパースタンド (A)	2		
14	20013-24202	〃 (左)	2		
15	20000-41320	オイルレスベアリング	2		
16	20030-44127	播種ローラーシャフト	1		
17	〃 -44139	両丸キー	4		
18	〃 -34128	播種ローラー	1		
19	〃 -44131	ナイロンカラー	2		
20	20208-42303	スペーサー	6		
21	20030-44143	爪クラッチ	2		
22	〃 -44130	シフター	2		
23	〃 -44132	シフターピン	2		
24	〃 -44145	クラッチレバー	2		
25	〃 -44123	ニギリ	2		
26	〃 -34135	クラッチカバー	2		
27	〃 -44124	クラッチ断続マーク	2		
28	20014-34209	モミガイド (A)	1		
29	20005- 415	ストッパーボルト	2		
30	20014-34210	モミガイド (B)	1		
31	20030-44125	ストッパー	2		
32	20013-41103	オビナット	4		
33	20035-41040	カバー取付金具 (B)	1		
34	20022-31404	カバー取付金具	2		
35	20035-21031	ハシュカバー (A)	1		
36	20112-42114	播種ローラーシャフト	1		
37	20043-31010	フクドローラー	1		
38	20011-21105	フクド振動板	1		
39	20000-31040	φ60Vプーリー	1		
40	20112-42113	カバー取付金具 (B)	1		
41	20035-21091	ハシュカバー (B)	1		
42	20010-32000	変速プーリー Assy	1		

図 No	コード	名 称	個 数		備 考
			G K-150		
200	02202-06004	ボールベアリング	2		
201	02100-01010	C型止メ輪	4		
202	00931-40002	圧縮バネ	2		
203	03511-00025	Vベルト	1	A-25	
204	〃 -00028	Vベルト	1	A-28	
205	01000-00610	六角ボルト	10	M 6 × 10	
206	01114-00414	十字穴付トラス小ネジ	4	M 4 × 14	
207	01110-00410	十字穴付ナベ小ネジ	2	M 4 × 10	
208	〃 -00510	十字穴付ナベ小ネジ	4	M 5 × 10	
209	〃 -00610	十字穴付ナベ小ネジ	16	M 6 × 10	
210	01114-00612	十字穴付トラス小ネジ	4	M 6 × 12	
211	01200-00403	六角ナット	2	M 4	
212	01250-00606	座金付ナット	25	M 6	
213	01290-90400	チョウナット	4	M 4	
214	01421-00408	ヒラザガネ	2	M 4	
215	〃 -00508	ヒラザガネ	4	M 5	
216	〃 -00610	ヒラザガネ	4	M 6	
217	01420-01016	ヒラザガネ	2	M10	
218	01400-00410	バネザガネ	2	M 4	
219	〃 -00513	バネザガネ	4	M 5	
220	01411-00405	歯付座金	4	M 4	
221	01500-03020	割ピン	2	φ 3 × 20	
222	01501-00510	Rピン	2	φ 5 用	

GK-150

レール部

様

株式会社スズテック

TEL 028-664-1111

FAX 028-662-5592

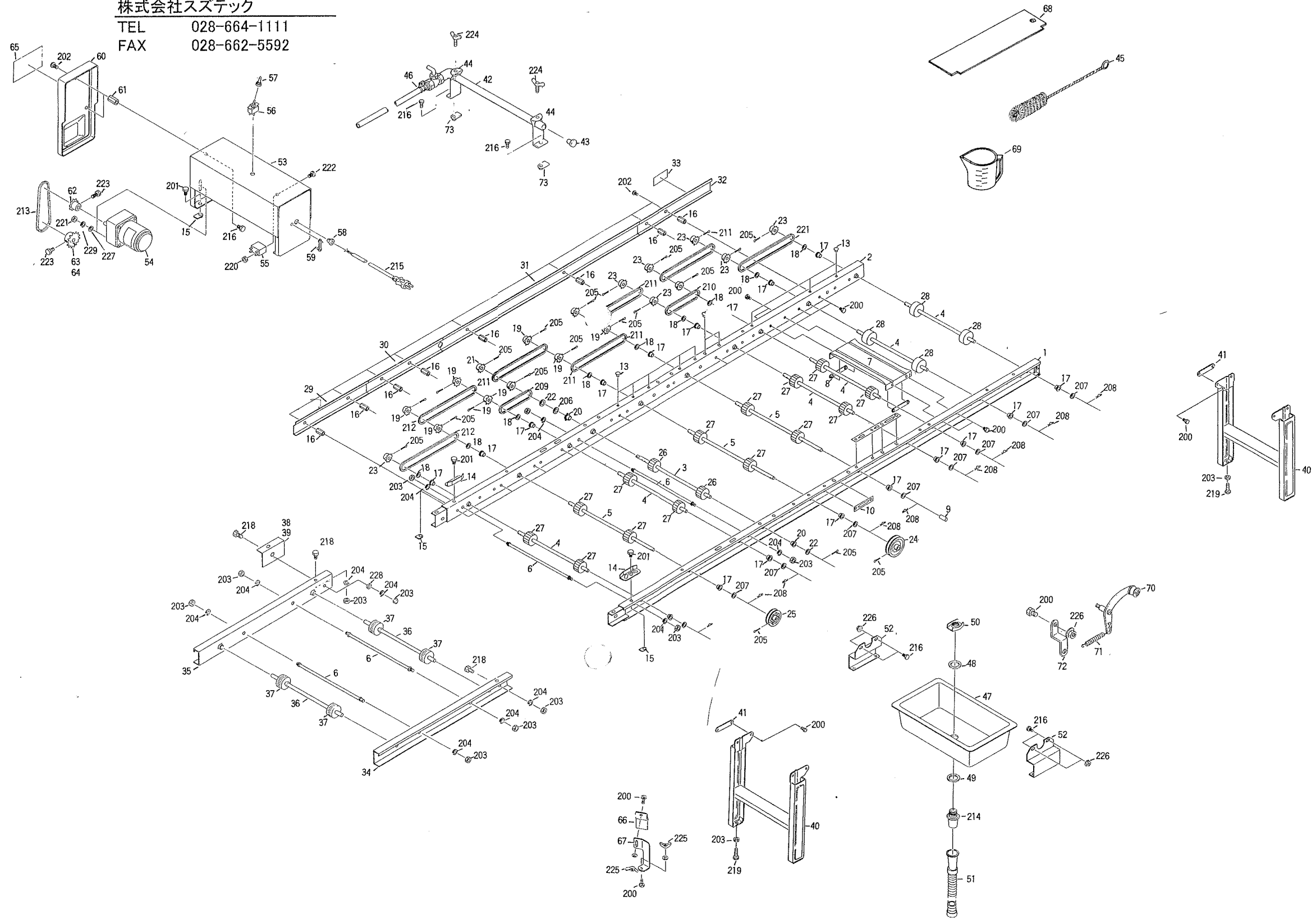


図 No	コード	名 称	個 数		備 考
			GK-150		
1	20043-21010	レール完結	1		
2	〃 -21020	〃	1		
3	〃 -41010	主駆動シャフト	1		φ12×394
4	20035-41220	シャフト (B)	6		φ10×361
5	〃 -41230	〃 (C)	3		φ10×481
6	20013-41101	レールストッパーボルト	4		
7	〃 -31102	レール補助枠	1		
8	〃 -41103	オビナット	2		
9	20035-41080	シャフトカバー	1		
10	〃 -41250	ミズウケマーク	1		
11	〃 -31190	位置マーク	1		
12	〃 -41070	キャップ	2		
13	20030-41116	ヒラキャップ	8		
14	〃 -41119	ガイド板	2		
15	20033-41030	マワリ止メナット	8		M8
16	20035-41170	支柱 (B)	8		
17	20005- 411	オイルレスベアリング	18		
18	〃 - 419	丸座	9		
19	20000-41140	スプロケット (8T)	8		
20	20021-41117	オイルレス軸受 (B)	2		
21	20000-41150	スプロケット (8T)	2		
22	20035-41090	スベサ	2		
23	20000-41430	スプロケット (8T)	8		
24	20007- 405	従動ブリー (C)	1		φ100×φ10
25	20000-31050	φ75Vブリー	1		φ10
26	20208-41241	搬送ゴムローラー (B)	2		φ12
27	20004- 409	搬送ゴムローラー	14		
28	20034-41010	ゴムローラー	4		φ48 溝ナシ
29	20043-31060	レールカバー (A)	1		
30	〃 -31070	〃 (B)	1		
31	〃 -31080	〃 (C)	1		
32	20035-31180	〃 (D)	1		
33	20000-41350	注油マーク	1		
34	20026-33111L	補助レール (左)	1		
35	〃 -33111R	〃 (右)	1		
36	20013-41111	遊動ローラーシャフト	2		
37	〃 -41112	遊動ローラー	4		
38	20026-41114	ライナー (左)	1		
39	〃 -41115	〃 (右)	1		
40	20033-31010	脚	2		
41	20033-41010	オビナット	4		
42	20035-40110	灌水ノズル Assy	1		
43	20208-45316	ゴム栓	1		
44	20108-36114	ノズルスタンド	2		
45	20206-39101	ノズルブラシ	1		
46	20000-41330	ホースクランプ	1		
47	20030-27116	水受	1		
48	〃 -47119	ワッシャー	1		
49	〃 -47120	パッキン	1		
50	20033-41050	ナット	1		

図 No	コード	名 称	個 数		備 考
			GK-150		
51	20030-47125	排水ホース	1		
52	20035-31120	水受け金具	2		
53	20043-31050	モーターベース完結	1		
54	20118-31030	ギヤードモートル	1		25W
55	20035-41460	コンデンサ	1		6 μF
56	20030-46119	スナップスイッチ	1		
57	〃 -46120	ゴムキャップ	1		
58	20208-48411	コードプッシュ	1		
59	20033-41400	コードクランプ	1		
60	20039-21051	モーターカバー	1		
61	20035-41160	支柱	2		
62	20000-41100	モーター sprocket (9T)	1		軸径φ10
63	〃 -41720	sprocket (16T)	1		軸径φ12
64	〃 -41640	sprocket (19T)	1		軸径φ12
65	〃 -41090	注意マーク	1		
66	20014-45102	モミ落シゴム	2		
67	20005- 317	モミ落シハケ金具	L 1. R 1		
68	20006- 305	土ナラシ板	1		
69	20013-45101	計量カップ	1		
70	20035-30130	テンションアーム Assy	1		
71	20012-41007	ベルトテンションスプリング	1		
72	20035-41110	パネカケ	1		

