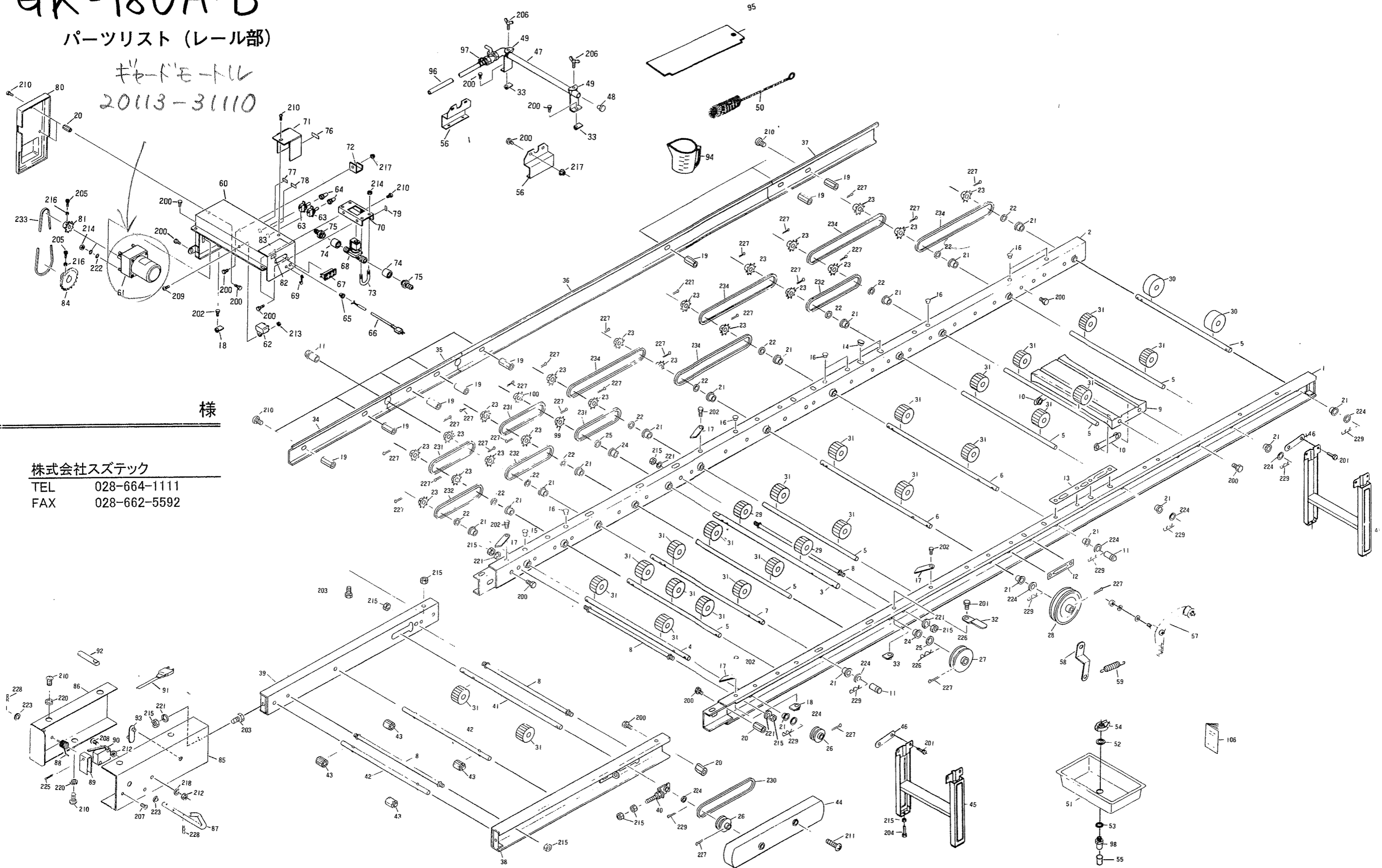


GK-180A·B

パーツリスト (レール部)

キートンモトル
20113-31110



様

株式会社スズテック

TEL 028-664-1111

FAX 028-662-5592

図 No	コード	名 称	個 数		備 考
			GK 180 A	GK 180 B	
1	20035-21070	レール完結(左)	1	1	
2	" -21080	レール完結(右)	1	1	
3	" -41200	主駆動シャフト	1	1	φ12×475
4	" -41210	シャフト(A)	1	1	φ10×393
5	" -41220	シャフト(B)	7	7	φ10×361
6	" -41230	シャフト(C)	2	2	φ10×418
7	20035-41240	シャフト(D)	1	1	φ10×440
8	20013-41101	レールストッパーボルト	4	4	
9	" -31102	レール補助枠	1	1	
10	20013-41103	オビナット	2	2	
11	20035-41080	シャフトカバー	3	1	
12	" -41250	ミズウケマーク	1	1	
13	" -31190	位置マーク	1	1	
14	" -41070	キャップ(7×13)	2	2	
15	20035-41060	ヒラキャップ(φ9)	1	0	
16	20030-41116	ヒラキャップ(φ7)	7	7	
17	20030-41119	ガイド板	4	4	
18	20033-41030	マワリ止メナット(M8)	5	5	M8
19	20035-41170	支柱(B)	8	8	ℓ=37
20	20035-41160	支柱(A)	4	4	ℓ=30
21	20005-411	オイルレスベアリング	22	22	
22	20005-419	丸 座	11	11	
23	20000-41140	スプロケット(8丁)	20	20	
24	20021-41117	オイルレス軸受(B)	2	2	
25	20035-41090	スペーサー	2	2	
26	20004-410	φ38Vプーリー	2	2	
27	20000-31060	φ75Vプーリー	1	1	軸径φ12
28	20007-405	従動プーリー(C)	1	1	
29	20208-41241	搬送ゴムローラー(B)	2	2	軸径φ12用
30	20034-41010	ゴムローラー	2	2	φ48
31	20004-409	搬送ゴムローラー	23	23	軸径φ10用
32	20033-41360	ベルト押工板	1	1	
33	20033-41020	マワリ止メナット	3	3	M6
34	20035-31150	レールカバー(A)	1	1	
35	" -31160	レールカバー(B)	1	1	
36	" -31170	レールカバー(C)	1	1	
37	" -31180	レールカバー(D)	1	1	
38	" -31130	補助レール(左)	1	1	
39	20035-31140	" (右)	1	1	
40	20000-41030	ベルト張り金具	2	2	
41	20033-41230	シャフト	1	1	
42	20013-41111	遊動シャフト	2	2	
43	20013-41112	遊動ローラー	4	4	
44	20112-34120	チェンカバー	1	1	
45	20033-31010	脚	2	2	

図 No	コード	名 称	個 数		備 考
			GK 180 A	GK 180 B	
46	20033-41010	オビナット	4	4	
47	20035-40110	灌水ノズルAssy	1	1	
48	20208-45316	ゴム 栓	1	1	
49	20108-36114	ノズルスタンド	2	2	
50	20206-39101	ノズルブラシ	1	1	
51	20030-27116	水 受	1	1	
52	" -47119	ワッシャー	1	1	
53	20030-47120	パッキン	1	1	
54	20033-41050	ナ ッ ト	1	1	
55	20030-47125	排水ホース	1	1	
56	20035-31120	水受 金具	2	2	
57	" -30130	テンションアーム組立	1	1	
58	20035-41110	バネカケ	1	1	
59	20012-41007	ベルトテンションスプリング	1	1	
60	20035-21050	モーターベース完結	1	1	
61	20113-31110	ギヤードモートル	1	1	25W
62	20035-41460	コンデンサ	1	1	6μF
63	20030-46119	スナップスイッチ	2	2	
64	20030-46120	ゴムキャップ	2	2	
65	20208-48411	コードブッシュ	1	1	
66	20030-36113B	電源コード(B)	1	1	
67	29202-31050	ACソケット	1	1	
68	29202-41170	ウォーターバルブ	1	1	
69	20033-41400	コードクランプ	1	1	
70	20035-31060	バルブベース	1	1	
71	" -31050	バルブカバー	1	1	
72	20035-41340	ホース受け	1	1	
73	29202-41030	Uボルト	2	2	
74	29202-41190	ソケット	2	2	
75	20028-47114	ホースノズル	2	2	
76	20035-41390	矢印マーク	1	1	
77	" -41400	スイッチマーク	1	1	
78	" -41410	カンスイマーク	1	1	
79	" -31200	注意マーク	1	1	
80	20035-21040	モーターカバー	1	1	
81	20000-41100	モータースプロケット(9丁)	1	1	軸径φ10
82	20035-41420	センサマーク	1	1	M9
83	20035-41470	注意マーク	1	1	
84	20000-41160	スプロケット(20丁)	1	1	軸径φ12
85	20033-31130	アーム完結	1	1	
86	" -31140	カバ ー	1	1	
87	" -41570	セ ン サ	1	1	
88	" -41580	ネジリバネ	1	1	
89	" -41590	U 板	1	1	
90	20033-41600	マイクロスイッチ	1	1	

GK-180A·B

パーツリスト (ホッパー部)

様

株式会社スズテック

TEL 028-664-1111

FAX 028-662-5592

コンパニイ
20035-21010

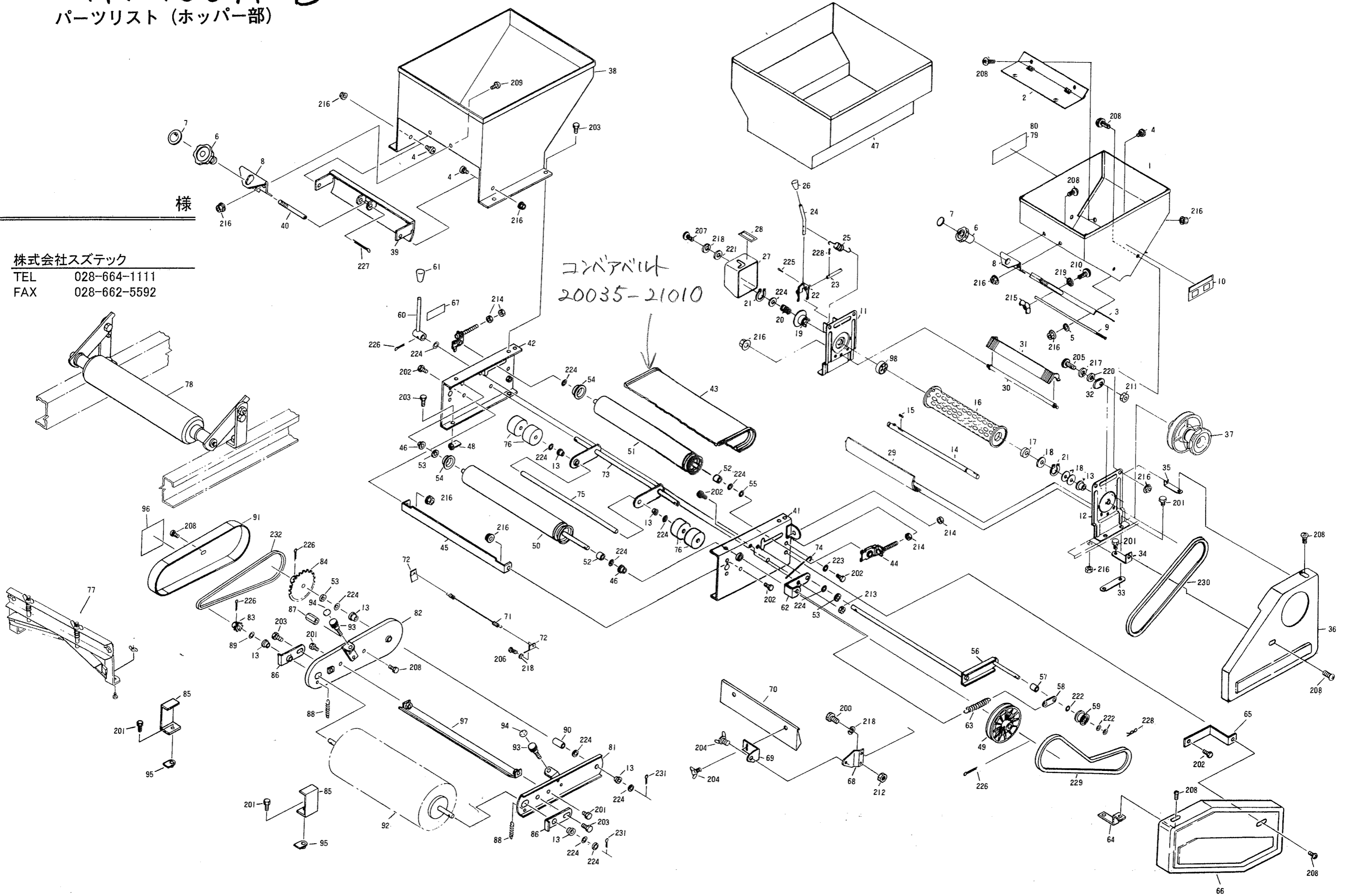


図 No	コード	名 称	個 数		備 考
			GK 180 A	GK 180 B	
1	20028-24111	ホッパー完結	1	1	
2	20013-34212	ホッパー内振動板	1	1	
3	20028-34112A	ハケ調節板	1	1	
4	20007-409	段付ネジ	4	4	
5	20007-410	座 金	2	2	
6	20030-44138	調節ハンドル	2	2	
7	20030-423	モミ増減マーク	2	2	
8	20007-311	ハケ調節ハンドル受金	2	2	
9	20013-34204	ハケ完結	1	1	
10	20023-47113	変速プーリー調節マーク	1	1	
11	20030-24126A	ホッパースタンド(A)	1	1	
12	20013-24202	ホッパースタンド(左)	1	1	
13	20005-411	オイルレスベアリング	1	7	
14	20030-44127	播種ローラーシャフト	1	1	
15	“-44139	両丸キー	2	2	4×4×10
16	“-34128	播種ローラー	1	1	
17	20030-44131	ナイロンカラー	1	1	
18	20208-42303	スパーサー	3	3	
19	20030-44143	爪クラッチ	1	1	
20	00931-40002	圧縮バネ	1	1	
21	02100-01010	C型止メ輪	2	2	
22	20030-44130	シフター	1	1	
23	“-44132	シフターピン	1	1	
24	“-44145	クラッチレバー	1	1	
25	“-44134	レバーバネ	1	1	
26	“-44123	ニギリ	1	1	
27	“-34135	クラッチカバー	1	1	
28	20030-44124	クラッチ断続マーク	1	1	
29	20014-34209	モミガイド(A)	1	1	
30	20005-415	ストッパーボルト	1	1	
31	20014-34210	モミガイド(B)	1	1	
32	20030-44125	ストッパー	1	1	
33	20013-41103	オビナット	2	2	
34	20035-41040	カバー取付金具(B)	1	1	
35	20022-31404	カバー取付金具	1	1	
36	20035-21030	ハシユカバー(A)	1	1	
37	20011-32000	変速プーリー組立	1	1	
38	20035-21060	ホッパー完結	1	1	
39	“-31080	シャッター	1	1	
40	“-41050	調節シャフト	1	1	
41	“-31030	コンベアーフレーム(左)	1	1	
42	“-31040	コンベアーフレーム(右)	1	1	
43	20035-21010	コンベアーベルト	1	1	
44	20000-41030	ベルト張り金具	2	2	
45	20028-45217	スクレッパー	1	1	

図 No	コード	名 称	個 数		備 考
			GK 180 A	GK 180 B	
46	20208-41303	オイルレス軸受(C)	2	2	
47	20030-38119	補助ホッパー		1	
48	20033-41030	マワリ止メナット	4	4	M8
49	20000-31020	φ100 Vプーリー	1	1	軸径φ10
50	20035-31210	駆動ローラー	1	1	
51	20028-35213	従動ローラー	1	1	
52	20028-45218(C)	カラ(C)	2	2	
53	20005-419	丸 座	2	2	
54	20025-45112	メタル受け	2	3	
55	20208-42303	スパーサー	1	1	
56	20033-31070	テンションアーム	1	1	
57	20033-41140	カラ	1	1	
58	20030-45116	バネカケ板	1	1	
59	20002-442	テンションプーリー	1	1	
60	20030-45115	レバー	1	1	
61	20030-44123	ニギリ	1	1	
62	20035-41260	バネカケ	1	1	
63	26901-42006	レバーバネ	1	1	
64	20035-41030	カバー取付金具(A)	1	1	
65	“-41180	カバー取付金具(C)	1	1	
66	20035-21020	カバー(フクド)	1	1	
67	20030-45117	クラッチ断続マーク	1	1	
68	20113-41270	ブラケット		2	
69	“-41280	L 金具		2	
70	20113-31120	反 射 板		2	
71	20028-45219	振動バネ	1		
72	20113-41220	土ガイド	2		
73	20035-31070	ローラーアーム		1	
74	“-41120	棒バネ		2	
75	20035-41130	フリーローラーシャフト		1	
76	20004-409	搬送ゴムローラー		4	
77	20032-20130	ブラシ Assy	2	1	
78	20033-20160	仕上ローラー Assy		1	
79	20035-41280	ネームプレート	1		
80	“-41290	ネームプレート		1	
81	“-31090	ブラシアーム(左)		1	
82	“-31100	ブラシアーム(右)		1	
83	“-41010	スプロケット(11丁)		1	
84	“-41020	スプロケット(42丁)		1	
85	“-41140	ブラシスタンド		2	
86	“-41150	軸受板		2	
87	“-41160	支 柱		1	
88	“-41270	引張バネ		2	
89	20035-41350	スパーサー		1	
90	20036-41050	カラ		1	

GK-180A・B

