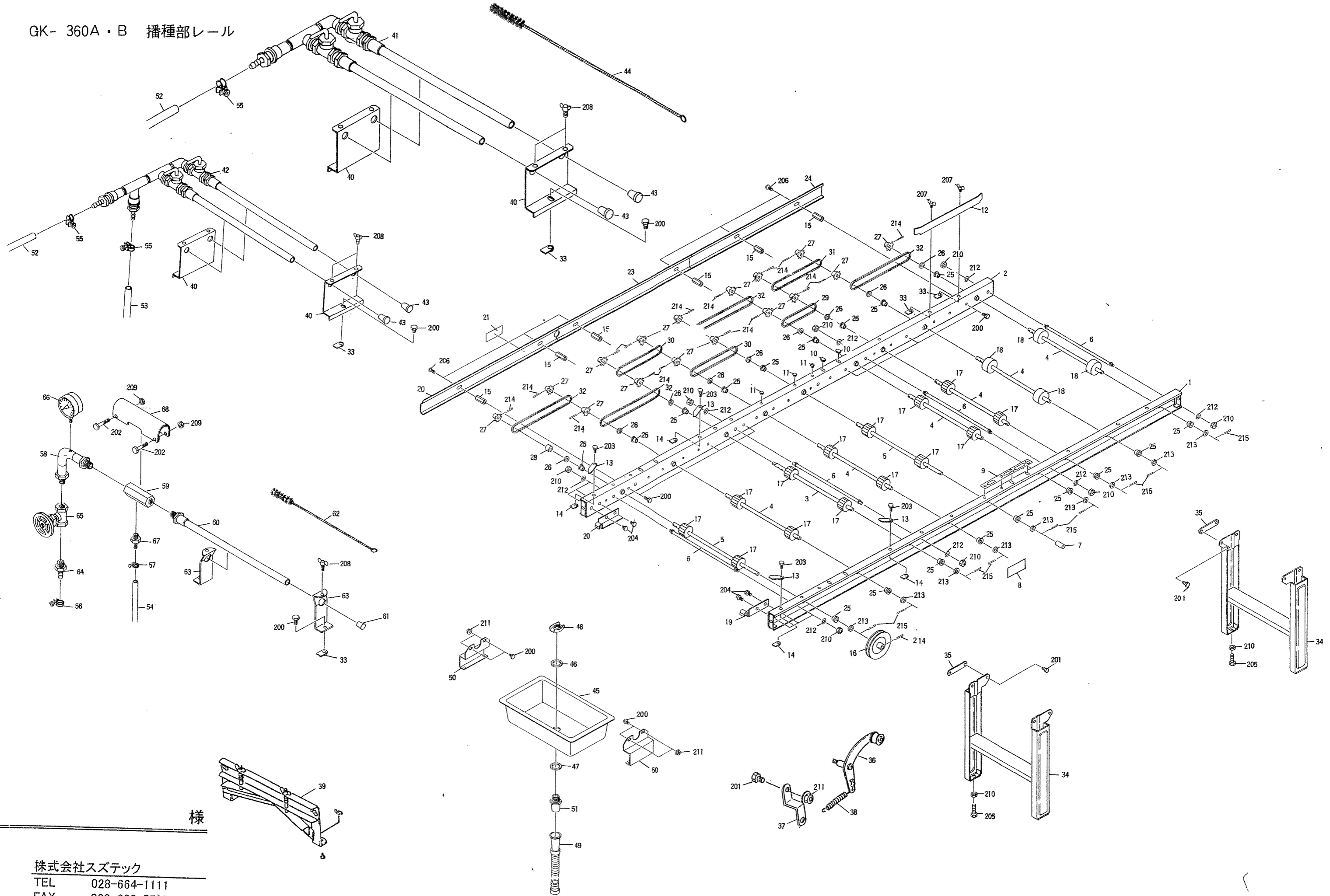


GK- 360A・B 播種部レール



様

株式会社スズテック
 TEL 028-664-1111
 FAX 028-662-5592

GK-360A・B 播種部レール

図 №	コード	名称	個数		備考
			GK-360A	GK-360B	
1	20039-21010	レール完結(左)	1	1	
2	20039-21020	レール完結(右)	1	1	
3	20039-41010	主駆動シャフト	1	1	
4	20035-41220	シャフト(B)	6	6	
5	20035-41230	シャフト(C)	2	2	
6	20013-41101	レールストッパーボルト	4	4	
7	20035-41080	シャフトカバー	1	1	
8	20035-41250	ミズワケマーク	1	1	
9	20035-31190	位置マーク	1	1	
10	20035-41070	キャップ(7×13)	2	2	
11	20030-41116	ヒラキャップ(φ7)	3	3	
12	20112-31111	片寄り防止板	1	1	
13	20030-41119	ガイド板	4	4	
14	20033-41030	マワリ止メナット(M8)	4	4	M8
15	20035-41170	支柱(B)	6	6	
16	20007-405	従動プーリー(C)	1	1	
17	20004-409	搬送ゴムローラー	14	14	
18	20034-41010	ゴムローラー	4	4	
19	20039-31040	連結金具(左)	1	1	
20	20039-31050	連結金具(右)	1	1	
21	20000-41350	注油マーク	1	1	
22	20039-31010	レールカバー(A)	1	1	
23	20039-31020	レールカバー(B)	1	1	
24	20039-31030	レールカバー(C)	1	1	
25	20005-411	オイルレスベアリング	18	18	
26	20005-419	丸座	9	9	
27	20000-41140	スプロケット(8丁)	16	16	
28	20035-41100	カラー	1	1	
29	03003-41028	ローラーチェーン	1	1	#410, 28リンク
30	03003-41038	ローラーチェーン	2	2	#410, 38リンク
31	03003-41040	ローラーチェーン	1	1	#410, 40リンク
32	03003-41048	ローラーチェーン	4	4	#410, 48リンク
33	20033-41020	マワリ止メナット(M6)	6	8	M6
34	20033-31010	脚	2	2	
35	20033-41010	オビナット	4	4	
36	20035-30130	テンションアーム組立	1	1	
37	20035-41110	バネカケ	1	1	
38	20012-41007	ベルトテンションスプリング	1	1	
39	20035-20170	ブラシ Assy	1	1	
40	20123-31020	ノズルスタンド	2	2	

図 №	コード	名称	個数		備考
			GK-360A	GK-360B	
41	20039-30120	灌水ノズル(A)仕組	1		
42	20039-30150	灌水ノズル(B)仕組		1	
43	20208-45316	ゴム栓	2	2	
44	20206-39101	ノズルブラシ	1	1	
45	20030-27116	水受	1	2	
46	20030-47119	ワッシャー	1	2	
47	20030-47120	パッキン	1	2	
48	20033-41050	ナット	1	2	
49	20030-47125	排水ホース	1	2	
50	20035-31120	水受け金具	2	4	
51	06252-52034	バルブソケット	1	2	
52	06600-015110	ビニールホース	1	1	ℓ=1100
53	06600-015170	ビニールホース		1	ℓ=1700
54	06600-0102000	ビニールホース		1	ℓ=2000
55	06710-11900	ホースバンド	1	2	φ19用
56	06710-12000	ホースバンド		1	φ20用
57	06710-11200	ホースバンド		1	φ12用
58	20122-41010	エルボ完結		1	
59	20122-41140	吸込ノズル		1	
60	20122-41030	灌水ノズル		1	
61	20122-41040	キャップ		1	
62	20122-41070	ノズルブラシ		1	
63	20108-36114	ノズルスタンド		2	
64	20028-47114	ホースノズル		1	
65	06301-01212	バルブ		1	1/2"
66	06500-03802	圧力計		1	3/8"
67	20122-41080	ホースノズル		1	
68	20122-41130	補強		1	

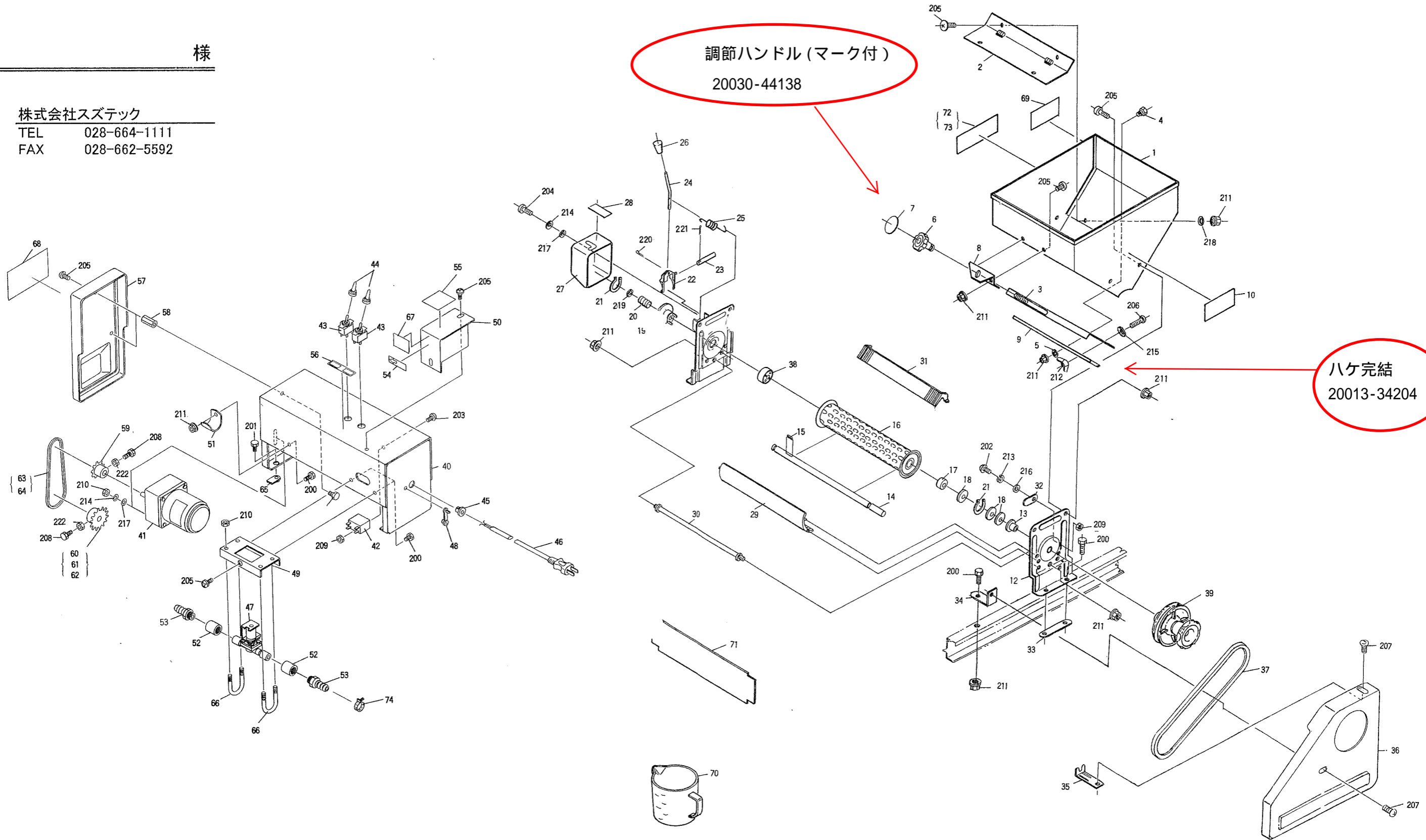
GK-360A・B

様

株式会社スズテック

TEL 028-664-1111

FAX 028-662-5592



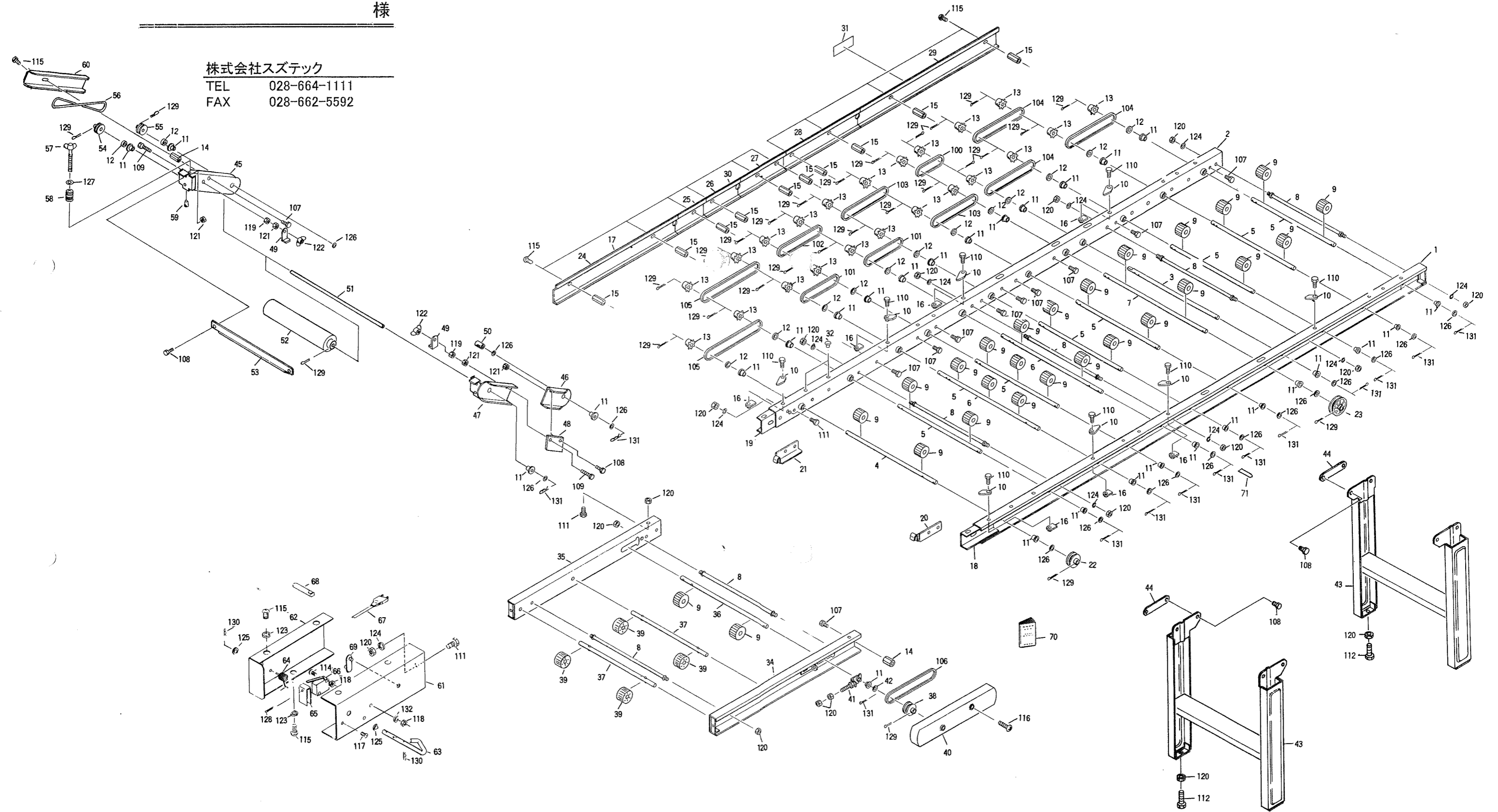
GK-360A・B 播種部ホッパー

図 №	コード	名称	個数		備考
			GK-360A	GK-360B	
1	20035-21150	ホッパー完結	1	1	
2	20013-34212	ホッパー内振動板	1	1	
3	20035-31270	ハケ調節板A	1	1	
4	20007- 409	段付ネジ	2	2	
5	20007- 410	座金	2	2	
6	20030-44138	調節ハンドル	1	1	
7	20030- 423	モミ増減マーク	1	1	調節ハンドルを含む
8	20007- 311	ハケ調節ハンドル受金	1	1	
9	20013-34204	ハケ完結	1	1	
10	20023-47113	変速プーリー調節マーク	1	1	
11	20030-24126 A	ホッパースタンド(A)	1	1	
12	20013-24202	ホッパースタンド(左)	1	1	
13	20000-41320	オイルレスベアリング	1	1	
14	20030-44127	播種ローラーシャフト	1	1	
15	20030-44139	両丸キー	2	2	
16	20030-34128	播種ローラー	1	1	
17	20030-44131	ナイロンカラー	1	1	
18	20208-42303	スペーサー	3	3	
19	20030-44143	爪クラッチ	1	1	
20	00931-40002	圧縮バネ	1	1	
21	02100-01010	C型止メ輪	2	2	
22	20030-44130	シフター	1	1	
23	20030-44132	シフターピン	1	1	
24	20030-44145	クラッチレバー	1	1	
25	20030-44134	レバーバネ	1	1	
26	20030-44123	ニギリ	1	1	
27	20030-34135	クラッチカバー	1	1	
28	20030-44124	クラッチ断続マーク	1	1	
29	20030-34209	モミガイド(A)	1	1	
30	20005- 415	ストッパーボルト	1	1	
31	20014-34210	モミガイド(B)	1	1	
32	20030-44125	ストッパー	1	1	
33	20013-41103	オビナット	2	2	
34	20035-41040	カバー取付金具(B)	1	1	
35	20022-31404	カバー取付金具	1	1	
36	20035-21030	ハシュカバー(A)	1	1	
37	03511-00028	Vベルト	1	1	A-28"
38	02202-06004	ボールベアリング	1	1	6004 uu
39	20011-32000	変速プーリー組立	1	1	
40	20039-21040	モーターベース(播種)完結	1	1	

図 №	コード	名称	個数		備考
			GK-360A	GK-360B	
41	20039-31060	ギヤードモートル	1	1	25 W
42	20035-41460	コンデンサ	1	1	6μF
43	20030-46119	スナップスイッチ	2	2	
44	20030-46120	ゴムキャップ	2	2	
45	20208-48411	コードブッシュ	1	1	
46	20030-36113(A)	電源コード(A)	1	1	2 m
47	20039-41030	ウォーターバルブ	1	1	
48	20033-41400	コードクランプ	1	1	
49	20035-31060	バルブベース	1	1	
50	20035-31050	バルブカバー	1	1	
51	20035-41340	ホース受け	1	1	
52	29202-41190	ソケット	2	2	
53	20028-47114	ホースノズル	2	2	
54	20039-41040	矢印マーク	1	1	
55	20039-41050	注意マーク	1	1	
56	20035-41610	スイッチマーク	1	1	
57	20039-21050	モーターカバー	1	1	
58	20035-41160	支柱(A)	2	2	
59	20000-41100	モーター sprocket (9丁)	1	1	
60	20000-41400	sprocket (14丁)	1	1	
61	20212-44250	sprocket (16丁)	1	1	
62	20000-41370	sprocket (19丁)	1	1	
63	03003-41032	ローラーチェーン	1	1	# 410, 32リンク
64	03003-41034	ローラーチェーン	1	1	# 410, 34リンク
65	20033-41030	マワリ止メナット	3	3	M8
66	29202-41030	Uボルト	2	2	
67	20035-41470	注意マーク	1	1	
68	20000-41090	注意マーク	1	1	
69	20000-41360	注油マーク	1	1	
70	20013-45101	計量カップ	1	1	
71	20013-45102	土ナラシ板	1	1	
72	20039-31070	ネームプレート	1		
73	20039-31080	ネームプレート		1	
74	20000-41330	ホースクランプ	1	1	

様

株式会社スズテック
TEL 028-664-1111
FAX 028-662-5592



GK-360A・B 覆土部レール

図 No	コード	名 称	個 数		備 考
			GK-360A	GK-360B	
1	20126-21010	レール完結(左)	1	1	
2	20126-20120	レール完結(右)	1	1	
3	20039-41010	主駆動シャフト	1	1	
4	20035-41210	シャフト(A)	1	1	
5	20035-41220	シャフト(B)	7	7	
6	20035-41240	シャフト(D)	2	2	
7	20036-41030	シャフト(B)	1	1	
8	20013-41101	レールストッパーボルト	6	6	
9	20004-409	搬送ゴムローラー	26	26	
10	20030-41119	ガイド板	8	8	
11	20005-411	オイルレスベアリング	26	30	
12	20005-419	丸 座	12	14	
13	20000-41140	スプロケット(8丁)	22	22	
14	20035-41160	支 柱(A)	2	3	
15	20035-41170	支 柱(B)	10	10	
16	20033-41030	マワリ止メナット	8	8	M8
17	20126-31170	レールカバー(A)	1	—	
18	20126-31030	ジョイント金具(左)	1	1	
19	20126-31040	ジョイント金具(右)	1	1	
20	20039-31040	連結金具(左)	1	1	
21	20039-31050	連結金具(右)	1	1	
22	20016-42109	φ55Vプーリー	1	1	M-55
23	20000-31050	φ75Vプーリー	1	1	軸径φ10
24	20126-31100	レールカバー(A)	—	1	
25	20126-31110	レールカバー(B)	—	1	
26	20126-31120	レールカバー(C)	—	1	
27	20126-31130	レールカバー(D)	1	1	
28	20126-31140	レールカバー(E)	1	1	
29	20126-31150	レールカバー(F)	1	1	
30	20126-31180	レールカバー(B)	1	—	
31	20000-41350	注油マーク	1	1	
32	20035-41060	ヒラキャップ(φ9)	3	2	
33	20030-41116	ヒラキャップ(φ7)	3	3	

図 No	コード	名 称	個 数		備 考
			GK-360A	GK-360B	
34	20035-31130	補助レール(左)	1	1	
35	20035-31140	補助レール(右)	1	1	
36	20033-41230	シャフト	1	1	
37	20013-41111	遊動シャフト	2	2	
38	20004-410	φ38Vプーリー	1	1	M-38
39	20013-41112	遊動ローラー	4	4	
40	20112-34120	チェンカバー	1	1	
41	20013-41109	ベルト張り金具	2	2	
42	20208-42303	スパーサー	1	1	
43	20033-31010	脚	2	2	
44	20033-41010	オビナット	4	4	
45	20126-31070	アーム(右)完結	—	1	
46	20126-41050	アーム(左)A	—	1	
47	20126-41060	アーム(左)B完結	—	1	
48	20126-41070	プレート	—	1	
49	20113-41120	L金具	—	2	
50	20036-41050	カラー	—	1	
51	20126-41100	鎮圧ローラーシャフト	—	1	
52	20112-44121	鎮圧ローラー	—	1	
53	20108-44144	スクレッパー	—	1	
54	20126-41080	丸プーリー(A)	—	1	
55	20126-41090	丸プーリー(B)	—	1	
56	20126-41110	丸ベルト	—	1	
57	20040-41070	調節ボルト	—	2	
58	20108-44150	圧縮バネ	—	2	
59	20107-41018	ゴムキャップ	—	2	
60	20126-41120	ベルトカバー	—	1	
61	20033-31130	アーム完結	1	1	
62	20033-31140	カバー	1	1	
63	20033-41570	センサ	1	1	
64	20033-41580	ネジリバネ	1	1	
65	20033-41590	U 板	1	1	
66	20033-41600	マイクロスイッチ	1	1	

GK-360A・B

図 No	コード	名称	個数		備考
			GK-360A	GK-360B	
67	20030-36113B	電源コード(B)	1	1	5m
68	13201-41278	コードバンド	2	2	
69	20033-41400	コードクランプ	1	1	
70	20039-41060	取扱説明書	1	1	
71	20035-41080	シャフトカバー	2	—	
72					

図 No	コード	名称	個数		備考
			GK-360A	GK-360B	
100	03003-41020	ローラーチェーン	1	1	#410, 20リンク
101	03003-41028	ローラーチェーン	2	2	#410, 28リンク
102	03003-41032	ローラーチェーン	1	1	#410, 32リンク
103	03003-41034	ローラーチェーン	2	2	#410, 34リンク
104	03003-41036	ローラーチェーン	3	3	#410, 36リンク
105	03003-41042	ローラーチェーン	2	2	#410, 42リンク
106	03510-00026	Vベルト	1	1	M-26
107	01000-00610	六角ボルト	12	13	M6×10
108	01000-00612	六角ボルト	8	11	M6×12
109	01000-00625	六角ボルト	—	2	M6×25
110	01000-00812	六角ボルト	8	8	M8×12
111	01000-00816	六角ボルト	9	9	M8×16
112	01000-00840	六角ボルト	4	4	M8×40
114	01110-00320	十字穴付ナベ小ネジ	2	2	M3×20
115	01110-00610	十字穴付ナベ小ネジ	13	14	M6×10
116	01110-00640	十字穴付ナベ小ネジ	2	2	M6×40
117	01113-00308	十字穴付タッピンネジ	1	1	M3×8
118	01200-00324	六角ナット	4	4	M3
119	01200-00605	六角ナット	—	2	M6
120	01200-00807	六角ナット	29	29	M8
121	01250-00606	座金付ナット	—	5	M6
122	01290-90600	チョウナット	—	2	M6
123	01400-00615	バネザガネ	3	3	M6
124	01400-00820	バネザガネ	13	13	M8
125	01420-00608	ヒラザガネ	2	2	M6(小形)
126	01420-01016	ヒラザガネ	13	18	M10(小形)
127	01421-00610	ヒラザガネ	—	2	M6(大形)
128	01500-02515	割ピン	1	1	φ2.5×15
129	01500-03025	割ピン	25	28	φ3×25
130	01501-00510	Rピン	2	2	φ5
131	01501-00918	Rピン	13	15	φ9
132	01400-00307	バネザガネ	2	2	M3

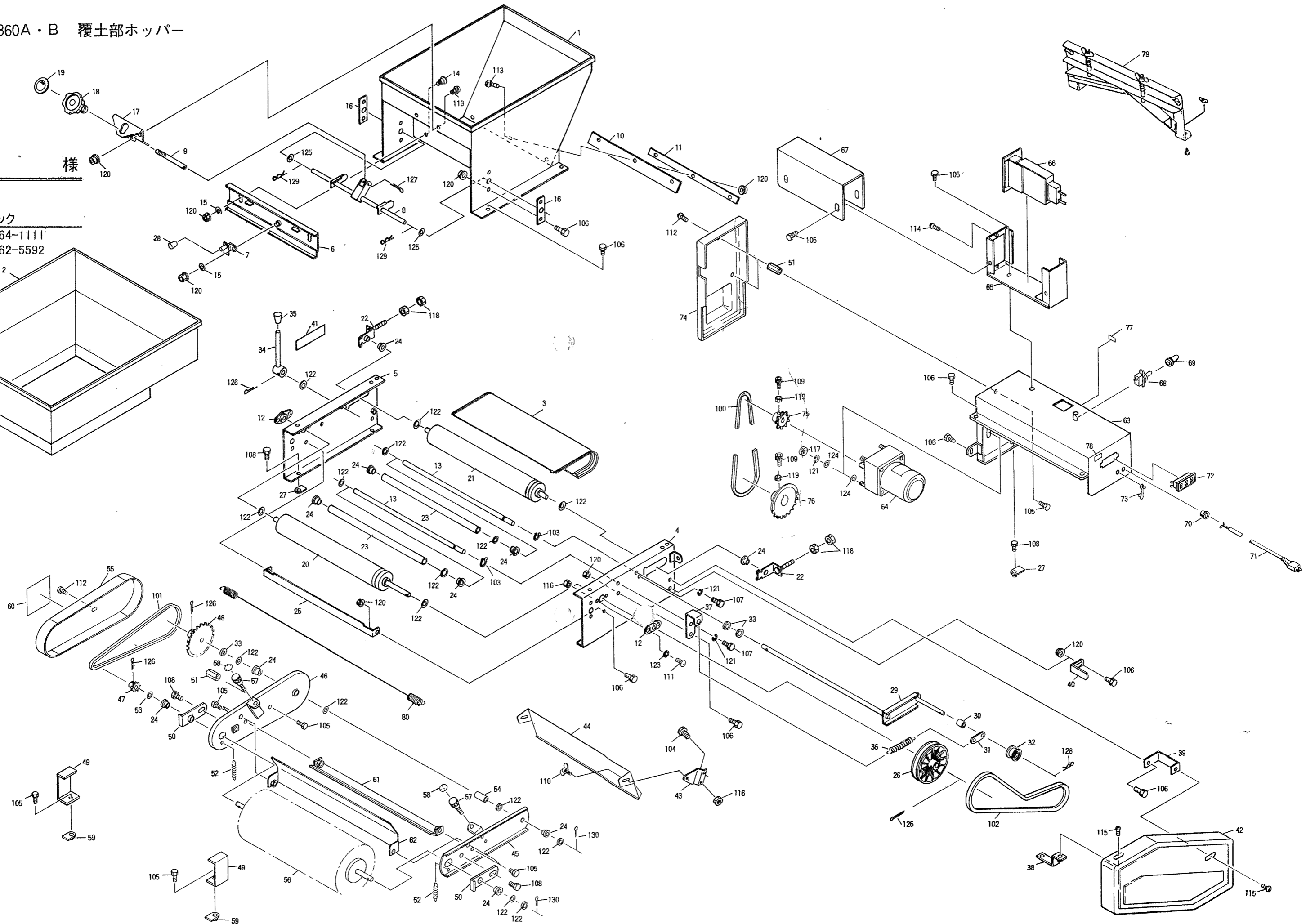
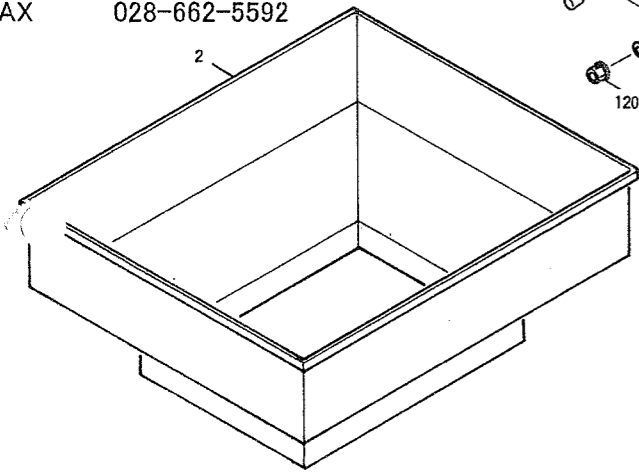
GK- 360A・B 覆土部ホッパー

様

株式会社スズテック

TEL 028-664-1111

FAX 028-662-5592



GK-360A・B 覆土部ホッパー

図 No	コード	名 称	個 数		備 考
			GK-360A	GK-360B	
1	20126-21030	ホッパー完結	1	1	
2	20126-21040	補助ホッパー	—	1	
3	20126-21050	コンベアベルト	1	1	
4	20126-21060	コンベアフレーム(左)	1	1	
5	20126-21070	コンベアフレーム(右)	1	1	
6	20126-31080	シャッター	1	1	
7	20126-41130	押エ板	1	1	
8	20126-31090	シャッター軸	1	1	
9	20126-41150	調節シャフト	1	1	
10	20126-41160	ゴムタレ(ウシロ)	1	1	
11	20126-41170	ゴム押エ(ウシロ)	1	1	
12	20126-41180	ビロー型軸受	2	2	
13	20126-41190	シャフト	2	2	
14	20030-45128	段付ネジ(B)	2	2	
15	20007-410	ザガネ	3	3	
16	20030-45126	プレート	2	2	
17	20007-311	ハケ調節ハンドル受金	1	1	
18	20030-44138	調節ハンドル	1	1	
19	20030-423	モミ増減マーク	1	1	
20	20035-31010	駆動ローラー	1	1	
21	20035-31021	従動ローラー	1	1	
22	20013-41109	ベルト張り金具	2	2	
23	20224-41190	ローラー	2	2	
24	20005-411	オイルレスベアリング	6	10	
25	20028-45127	スクレッパー	1	1	
26	20000-31020	φ100Vプーリー	1	1	軸径φ10
27	20033-41030	マワリ止メナット	5	5	M8
28	20112-44111	キャップ	1	1	
29	20033-31070	テンションアーム	1	1	
30	20033-41140	カラー	1	1	
31	20030-45116	バネカケ板	1	1	
32	20000-41310	テンションプーリー	1	1	
33	20005-419	丸 座	2	3	

図 No	コード	名 称	個 数		備 考
			GK-360A	GK-360B	
34	20030-45115	レバー	1	1	
35	20030-44123	ニギリ	1	1	
36	00930-40006	引張バネ	1	1	
37	20126-41020	バネカケ	1	1	
38	20035-41030	カバー取付金具(A)	1	1	
39	20126-41030	カバー取付金具(C)	1	1	
40	20126-41040	ベルト押エ	1	1	
41	20030-45117	クラッチ断続マーク	1	1	
42	20035-21020	カバー(フク土)	1	1	
43	20113-41270	ブラケット	2	2	
44	20035-31250	土反射板	—	1	
45	20035-31090	ブラシアーム(左)	—	1	
46	20035-31100	ブラシアーム(右)	—	1	
47	20112-44114	スプロケット(14丁)	—	1	#25
48	20035-41020	スプロケット(42丁)	—	1	#25
49	20035-41140	ブラシスタンド	—	2	
50	20035-41150	軸受板	—	2	
51	20035-41160	支 柱(A)	2	3	
52	20035-41270	引張バネ	—	2	
53	20035-41350	スベサー	—	1	
54	20036-41050	カラー	—	1	
55	20035-31110	チェンカバー	—	1	
56	20111-36124	ブラシ完結	—	1	
57	20113-41170	調節ネジ	—	2	
58	20035-41360	調節目盛	—	2	
59	20033-41020	マワリ止メナット	—	2	M6
60	20035-41371	取扱ラベル	—	1	
61	20035-41190	スクレッパー	—	1	
62	20116-31040	回転ブラシカバー	—	1	
63	20126-21080	モーターベース完結	1	1	
64	20126-31050	ギヤードモートル	1	1	40W/100V
65	20126-31010	スイッチ取付板	1	1	
66	20126-31060	コントロールボックス	1	1	

図 No	コード	名称	個数		備考
			GK-360A	GK-360B	
67	20126-31020	スイッチカバー	1	1	
68	20030-46119	スナップスイッチ	1	1	
69	20030-46120	ゴムキャップ	1	1	
70	20208-48411	コードブッシュ	1	1	
71	20030-36113B	電源コード(B)	1	1	5m
72	29202-31050	ACソケット	1	1	
73	20033-41400	コードクランプ	1	1	
74	20035-21040	モーターカバー	1	1	
75	20208-43214	モータースプロケット(9丁)	1	1	#410
76	20000-41410	スプロケット(11丁)	1	1	#410
77	20035-41400	スイッチマーク	1	1	
78	20035-41420	センサマーク	1	1	
79	20035-20170	ブラシ Assy	1	—	
80	20028-45219	振動バネ	1	—	

図 No	コード	名称	個数		備考
			GK-360A	GK-360B	
100	03003-41030	ローラーチェーン	1	1	#410, 30リンク
101	03003-25105	ローラーチェーン	—	1	#25, 105リンク
102	03511-00032	Vベルト	1	1	A-32
103	02100-01010	C型止メ輪	2	2	φ10軸用
104	01000-00512	六角ボルト	4	4	M5×12
105	01000-00610	六角ボルト	8	15	M6×10
106	01000-00612	六角ボルト	16	16	M6×12
107	01000-00616	六角ボルト	4	4	M6×16
108	01000-00812	六角ボルト	5	7	M8×12
109	01010-10616	六角穴付ボルト	2	2	M6×16
110	01020-90610	チョウボルト	—	2	M6×10
111	01110-00510	十字穴付ナベ小ネジ	4	4	M5×10
112	01110-00610	十字穴付ナベ小ネジ	2	3	M6×10
113	01110-00612	十字穴付ナベ小ネジ	5	5	M6×12
114	01113-00406	十字穴付タッピンネジ	2	2	M4×6
115	01114-00610	十字穴付トラス小ネジ	2	2	M6×10
116	01200-00504	六角ナット	8	8	M5
117	01200-00605	六角ナット	4	4	M6
118	01200-00807	六角ナット	4	4	M8
119	01220-00604	六角ナット(3種)	2	4	M6
120	01250-00606	座金付ナット	16	16	M6
121	01400-00615	バネザガネ	8	8	M6
122	01420-01016	ヒラザガネ	8	14	M10(小形)
123	01421-00508	ヒラザガネ	4	4	M5(大形)
124	01421-00610	ヒラザガネ	8	8	M6(大形)
125	01421-00816	ヒラザガネ	2	2	M8(大形)
126	01500-03025	割ピン	2	4	φ3×25
127	01500-04030	割ピン	1	1	φ4×30
128	01501-00510	Rピン	1	1	φ5
129	01501-00818	Rピン	2	2	φ8
130	01501-00918	Rピン	—	2	φ9