

# GK-361

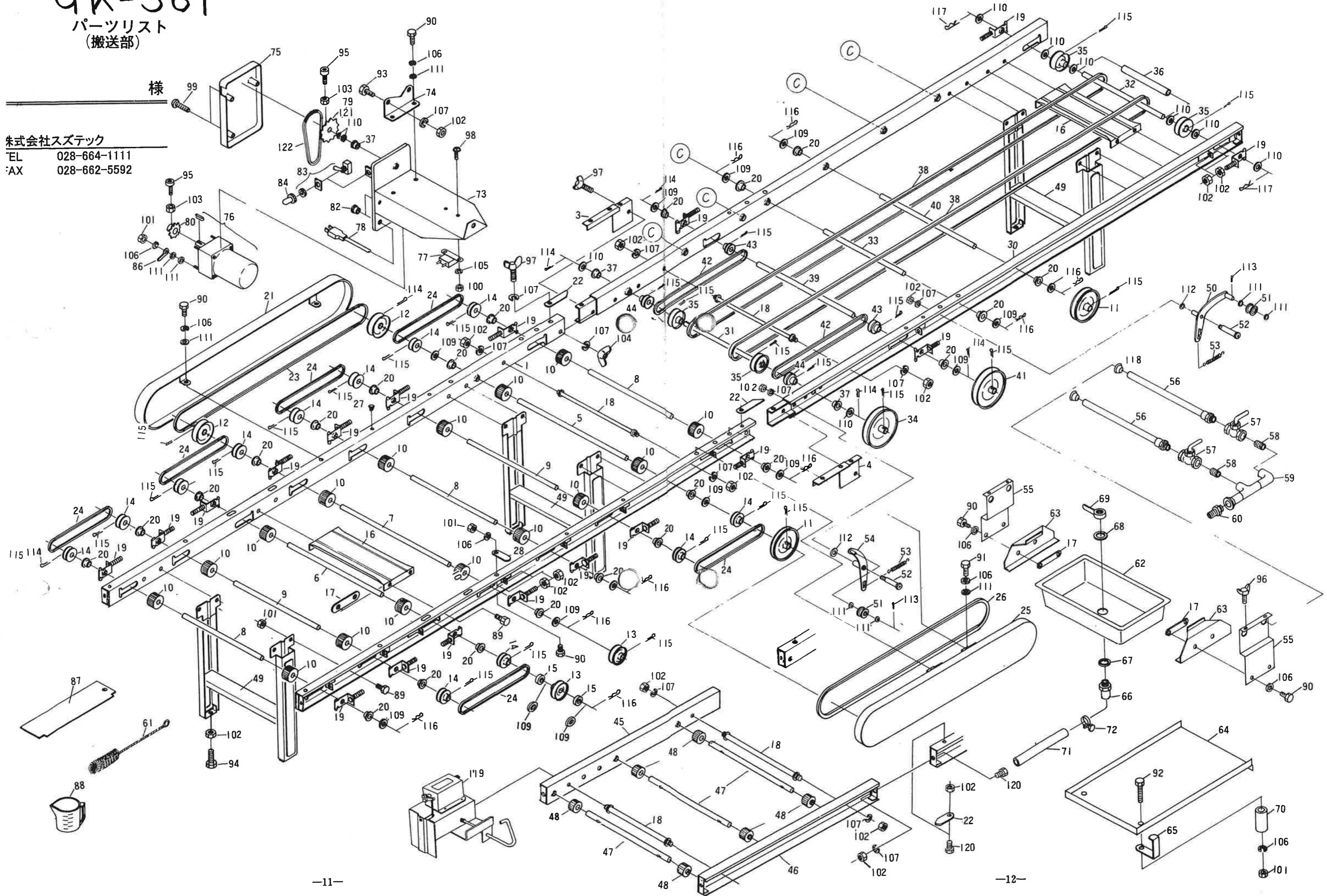
## パーツリスト (搬送部)

様

株式会社スズテック

TEL 028-664-1111

FAX 028-662-5592



# GK-361

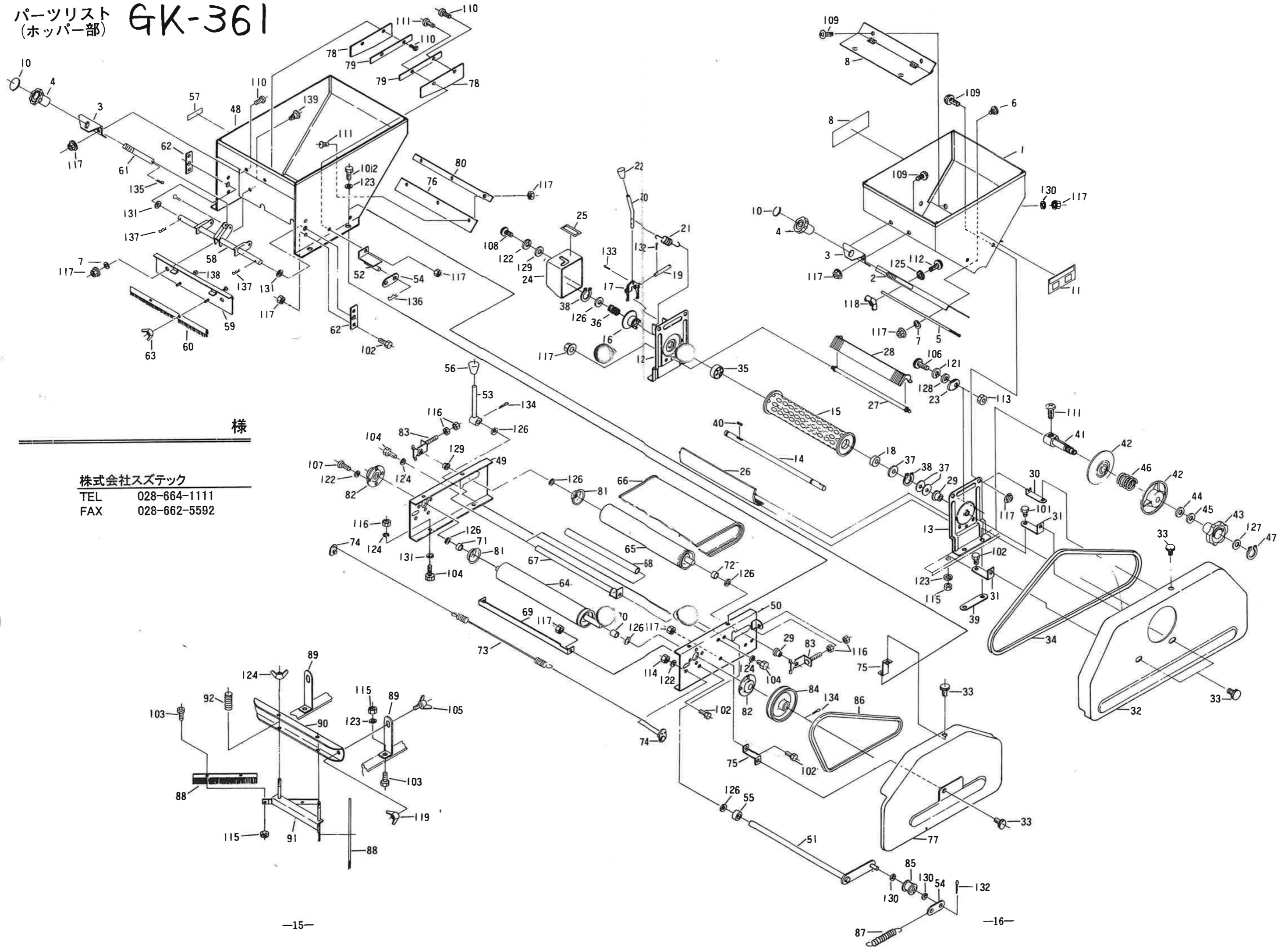
図No	部番	部品名	個数	摘要
1	20030-21117R	レール本体(右)	1	
2	20030-21117L	レール本体(左)	1	
3	20030-31118R	ジョイント補強板(右)	1	
4	20030-31118L	ジョイント補強板(左)	1	
5	20028-41113	シャフト(A)	1	φ10×450
6	20030-41113	シャフト(D)	1	φ10×408
7	20030-41112	シャフト(C)	1	φ10×450
8	20013-41117	補助ローラーシャフト	3	φ10×353
9	20103-40113	補助ローラーシャフト(A)	2	φ10×368
10	20004-40119	搬送ゴムローラー	16	
11	20007-405	従動プーリー(C)	2	φ100
12	20005-437	従動プーリー	2	φ75
13	20006-412	従動プーリー	2	φ60
14	20004-410	φ38 Vプーリー	12	φ38
15	20005-419	丸座	2	
16	20013-31102	レール補助枠	2	
17	20013-41103	オビナット	6	M6
18	20013-41101	レールストッパーボルト	4	φ8
19	20013-41109	ベルト張り金具	18	
20	20005-411	オイルレスベアリング	30	
21	20030-31120A	ベルトカバー(A)	1	
22	20030-41119	ガイド板	4	
23	03511-00068	Vベルト	1	A-68"
24	03510-00025	Vベルト	6	M-25"
25	20030-31120B	ベルトカバー(B)	1	
26	03511-00053	Vベルト	1	A-53"
27	20030-41116	ヒラキキャップ	4	
28	20030-41115	ベルト押エ	1	
29	20030-22111R	レール灌水部(右)	1	

図No	部番	部品名	個数	摘要
30	20030-22111L	レール灌水部(左)	1	
31	20028-41212	駆動シャフト	1	φ12×442
32	20028-41213	従動シャフト	1	φ12×339
33	20103-40114	遊動ローラーシャフト	5	φ10×335
34	20028-41216	駆動プーリー	1	A-φ125 φ12用
35	20028-41215	φ60 Vプーリー	4	A-φ60 φ12用
36	20028-41214	搬送カラ	1	
37	20021-41117	オイルレス軸受(B)	3	
38	03511-00145	Vベルト	2	A-145"
39	20030-42113	駆動シャフト	1	φ10×395
40	20030-42114	副駆動シャフト	1	φ10×395
41	20030-42115	φ125 Vプーリー	1	A-φ125 φ10用
42	03510-00035	Vベルト	2	M-35"
43	20030-42116A	Vプーリー(A)	2	
44	20030-42116B	Vプーリー(B)	2	
45	20030-31313R	補助レール(右)	1	
46	20030-31313L	補助レール(左)	1	
47	20013-41111	遊動ローラーシャフト	3	φ8
48	20013-41112	遊動ローラー	6	
49	20028-32111	脚	5	
50	20006-310	テンションアーム完結	1	
51	20002-442	テンションプーリー	2	
52	20013-41119	テンション支柱ボルト(B)	2	
53	20012-41007	ベルトテンションスプリング	2	
54	20028-33111	テンションアーム	1	
55	20030-37111	ノズルスタンド	2	
56	20030-47115	灌水ノズル	2	

図No	部番	部品名	個数	摘要
57	06300-01200	ハンドルコック	2	1/2
58	06260-31212	ニップル	2	1/2
59		チーズ組立	1	
60	20028-47114	ホースノズル	1	
61	20206-39101	ノズルブラシ	1	
62	20030-27116	水受	1	
63	20030-37112	水受金具	2	
64	20030-37113	延長水受	1	
65	20030-47114	ツリ金具	2	
66	06252-52034	バルフソケット	1	
67	20030-47120	パッキン	1	
68	20030-47119	ワッシャー	1	
69	20030-47121	丸ナット	1	
70	20030-47122	カラ	2	
71	20030-47125	排水ホース	1	
72	06710-14000	ホースバンド	1	φ40用
73	20030-26111	モーターベース完結	1	
74	20028-46112	ブラケット	1	
75	20030-36112	カバー(クドウブ)	1	
76	20030-36117	ギャードモートル	1	IB40-50
77	20030-46118	コンデンサー	1	10μF
78	20030-46113B	電源コードB	1	
79	20028-46114	スプロケット(15T)	1	60Hz用
80	20208-43214	モータースプロケット(9T)	1	
81	03003-41030	ローラーチェーン	1	30ℓ 60Hz用
82	20208-48411	コードブッシュ	2	
83	20030-46119	スナップスイッチ	1	3A単極単投
84	20030-46120	ゴムキャップ	1	
86	20022-44112	コード押エ	1	
87		上ナラシ板	1	
88	20013-45101	計量カップ	1	
89	01000-00610	六角ボルト	28	M6×10
90	01000-00612	六角ボルト	10	M6×12

図No	部番	部品名	個数	摘要
91	01000-00616	六角ボルト	4	M6×16
92	01000-00640	六角ボルト	2	M6×40
93	01000-00812	六角ボルト	3	M8×12
94	01000-00840	六角ボルト	10	M8×40
95	01010-00616	六角穴付ボルト	2	M6×16
96	01020-90615	蝶ボルト	4	M6×15
97	01020-00820	蝶ボルト	4	M8×20
98	01110-00408	十字穴付ナベ小ネジ	2	M4×8
99	01110-00640	十字穴付ナベ小ネジ	3	M6×40
100	01200-00403	六角ナット	2	M4
101	01200-00605	六角ナット	27	M6
102	01200-00807	六角ナット	63	M8
103	01220-00604	六角ナット(3種)	2	M6
104	01290-00800	蝶ナット	2	M8
105	01400-00410	バネザガネ	2	M4
106	01400-00615	バネザガネ	20	M6
107	01400-00820	バネザガネ	19	M8
108	01420-00608	ヒラザガネ	7	M6
109	01420-01016	ヒラザガネ	20	M10
110	01420-01223	ヒラザガネ	10	M12
111	01421-00610	ヒラザガネ	14	M6
112	01421-00816	ヒラザガネ	2	M8
113	01500-002515	割ピン	2	φ2.5×15
114	01500-00320	割ピン	6	φ3×20
115	01500-00328	割ピン	25	φ3×28
116	01501-00918	Rピン	17	φ9用
117	01501-01223	Rピン	2	φ12用
118	20208-45316	ゴム栓	2	
119	29101-20002	カウンタ	1	
120	01000-00816	六角ホルト	4	
121	20218-44215	覆土駆動スプロケット	1	50Hz用
122	03003-41028	ローラーチェーン28ℓ	1	φ

パーツリスト GK-361  
(ホッパー部)



様

株式会社スズテック

TEL 028-664-1111

FAX 028-662-5592

GK-361

図No	部 番	部 品 名	個数	摘 要
1	20028-24111	ホッパ-完結	1	
2	20028-34112A	ハケ調節板	1	
3	20007-311	ハケ調節ハンドル受金	2	
4	20030-44138	調節ハンドル	2	
5	20013-34204	ハケ完結	1	
6	20007-409	段付ネジ	2	
7	20007-410	座金	4	
8	20013-34212	ホッパ-内振動板	1	
9	1	ネームプレート	1	
10	20030-423	モミ増減マーク	2	
11	20023-47113	変速プ-リ-調節マーク	1	
12	20030-24126	ホッパ-スタンド(A)	1	
13	20013-24202	ホッパ-スタンド(左)	1	
14	20030-44127	播種ローラ-シャフト	1	
15	20030-34128	播種ローラ-	1	
16	20030-44129	瓜クラッチ	1	
17	20030-44130	シフター-	1	
18	20030-44131	ナイロンカラー	1	
19	20030-44132	シフターピン	1	φ0.6
20	20030-44133	クラッチレバー	1	
21	20030-44134	レバーバネ	1	
22	20030-44123	ニギリ	1	
23	20030-44125	ストッパー	1	
24	20030-44135	クラッチカバー	1	
25	20030-44124	クラッチ断続マーク	1	
26	20014-34209	モミガイド(A)	1	
27	20005-415	ストッパーボルト	1	
28	20014-34210	モミガイド(B)	1	
29	20005-411	オイルレスベアリング	3	
30	20022-31404	カバー取付金具	1	
31	20112-42112	カバー取付金具(A)	2	
32	20030-34137	ベルトカバー(ハシュ)	1	

図No	部 番	部 品 名	個数	摘 要
33	20112-42115	ノブボルト	5	
34	03511-00056	Vベルト	1	A-56"
35	02202-06004	ボールベアリング	1	6004
36	00931-40002	圧縮バネ	1	
37	20208-42303	スベ-サ-	3	
38	02100-01010	C型止メ輪	2	φ10用
39	20013-41103	オビナット	2	
40	20030-44139	両丸キ-	2	4×4×10
41	20011-42001	変速フ-リ-シャフト	1	
42	20011-42002	変速プ-リ-	2	
43	20011-42003	変速ハンドル	1	
44	20011-42004	緩衝ゴム	1	
45	20011-42005	ミゾツキワッシャー	1	
46	20005-450	圧縮バネ	1	
47	02100-01210	ストップリング	1	S12
48	20030-25121	ホッパ-完結	1	
49	20030-25112R	コンベアフレ-ム右	1	
50	20030-25112L	コンベアフレ-ム左	1	
51	20030-35113	テンションア-ム完結	1	
52	20030-45114	バネ掛ケ	1	
53	20030-45115	レバ-	1	
54	20030-45116	バネカケ板	2	
55	20005-419	丸座	1	
56	20030-44123	ニギリ	1	
57	20030-45117	クラッチ断続マーク	1	
58	20030-35123	シャッター軸完結	1	
59	20030-35122	シャッター-	1	
60	20030-35124	ブラシ	1	
61	20030-45125	調節シャフト	1	
62	20030-45126	プレ-ト	2	
63	20030-45127	蝶ナット	2	M5
64	20028-35212	駆動ローラ-	1	

図No	部 番	部 品 名	個数	摘 要
65	20028-35213	従動ローラ-	1	
66	20028-35214	コンベア-ベルト	1	
67	20028-45215	連結パイプ	1	
68	20028-45216	塩ビパイプ	1	
69	20028-45217	スクレ-ッパ-	1	
70	20028-45218	カラ-A	1	ℓ=17
71	20028-45218A	カラ-B	1	ℓ=5
72	20028-45218B	カラ-C	1	ℓ=13
73	20028-45219C	振動バネ	1	
74	20028-45220	バネカケ	2	
75	20028-45222	カバー取付金具	2	
76	20028-45113	ゴムカバー(ウシロ)	1	
77	20028-25224	ベルトカバー(フクド)	1	
78	20204-44002	ゴムカバー(φ)	2	
79	20204-44003	カバー押エ(φ)	2	
80	20206-43103	ゴム押エ(ウシロ)	1	
81	20025-45112	メタル受ケ	2	
82	20025-45119	L・Sベアリング	2	
83	20013-41109	ベルト張り金具	2	
84	20007-405	従動プ-リ-(C)	1	φ100
85	20002-442	テンションプ-リ-	1	
86	03511-00037	Vベルト	1	A-37"
87	26901-42006	レバーバネ	1	
88	20030-38114	ハケ完結	4	
89	20030-48115	スタンド	4	
90	20030-48116	連結ア-ム	2	
91	20030-38118	ブラシ取付金具	2	
92	00931-40004	圧縮バネ	4	
101	01000-00610	六角ボルト	4	M6×10
102	01000-00612	六角ボルト	12	M6×12
103	01000-00616	六角ボルト	12	M6×16
104	01000-00816	六角ボルト	6	M8×16
105	01020-90615	蝶ボルト	4	M6×15

図No	部 番	部 品 名	個数	摘 要
106	01110-00410	十字穴付ナベ小ネジ	1	M4×10
107	01110-00508	十字穴付ナベ小ネジ	8	M5×8
108	01110-00510	十字穴付ナベ小ネジ	2	M5×10
109	01110-00610	十字穴付ナベ小ネジ	8	M6×10
110	01110-00612	十字穴付ナベ小ネジ	5	M6×12
111	01110-00616	十字穴付ナベ小ネジ		M6×16
112	01114-00414	十字穴付トラス小ネジ	2	M4×14
113	01200-00403	六角ナット	1	M4
114	01200-00504	六角ナット	2	M5
115	01200-00605	六角ナット	5	M6
116	01200-00807	六角ナット	8	M8
117	01250-00606	座金付ナット	38	M6
118	01290-90400	蝶ナット	2	M4
119	01290-90600	蝶ナット	4	M6
120	01290-00800	蝶ナット	4	M6
121	01400-00410	バネザガネ	1	M4
122	01400-00513	バネザガネ	12	M5
123	01400-00615	バネザガネ	9	M6
124	01400-00820	バネザガネ	6	M8
125	01411-00405	歯付ザガネ	2	M4
126	01420-01016	ヒラザガネ	7	M10
127	01420-01223	ヒラザガネ	1	M12
128	01421-00408	ヒラザガネ	1	M4
129	01421-00508	ヒラザガネ	2	M5
130	01421-00610	ヒラザガネ	4	M6
131	01421-00816	ヒラザガネ	6	M8
132	01500-02515	割ピン	3	φ2.5×15
133	01500-03020	割ピン	1	φ3×20
134	01500-03028	割ピン	2	φ3×28
135	01500-04030	割ピン	1	φ4×30
136	01501-00612	Rピン	1	φ6用
137	01501-00818	Rピン	2	φ8用
138	01110-00516	十字穴付ナベ小ネジ	2	M5×16
139	20030-45128	段付ネジ	2	

GK-361