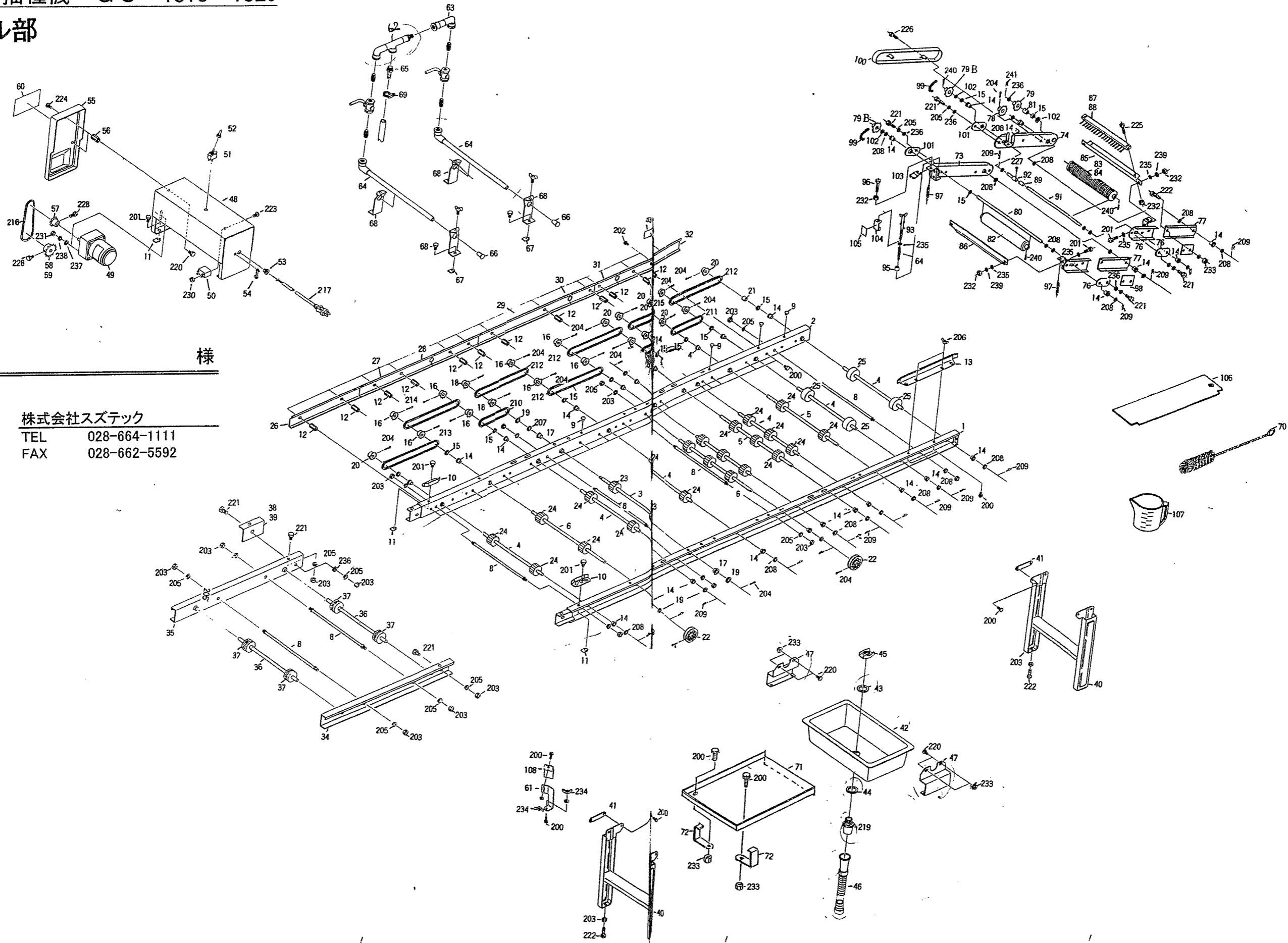


レール部



様

株式会社スズテック

TEL 028-664-1111

FAX 028-662-5592

オート播種機 GS-1518・1520

図No	部品番号	部品名称	数/台		規格
			GS 1518	GS 1520	
1	20044-21010	レール完結(左)	1	1	
2	20044-21020	レール完結(右)	1	1	
3	20043-41010	主駆動シャフト	1	1	φ12×394
4	20035-41220	シャフト(B)	6	6	φ10×361
5	20036-41020	シャフト(A)	2	2	φ10×434.5
6	20036-41030	シャフト(B)	2	2	φ10×442
7	20103-40114	遊動ローラーシャフト	1	1	φ10×335
8	20013-41101	レールストッパーボルト	6	6	
9	20030-41116	ヒラキャップ	4	4	
10	20030-41119	ガイド板	2	2	
11	20033-41030	マワリ止メナット	6	6	M8
12	20035-41170	支柱(B)	12	12	
13	20112-31111	片寄り防止板	1	1	
14	20005-411	オイルレスベアリング	30	30	
15	20005-419	丸座	15	15	
16	20000-41140	スプロケット(8T)	8	8	
17	20021-41117	オイルレス軸受(B)	2	2	
18	20000-41150	スプロケット(8T)	2	2	
19	20035-41090	スペーサー	2	2	
20	20000-41430	スプロケット(8T)	8	8	
21	20035-41100	カラー	1	1	
22	20000-31050	φ75Vプーリー	2	2	
23	20208-41241	搬送ゴムローラー(B)	2	2	φ12
24	20004-409	搬送ゴムローラー(B)	22	22	
25	20034-41010	ゴムローラー	4	4	
26	20043-31060	レールカバー(A)	1	1	ℓ=375
27	20043-31070	レールカバー(B)	1	1	ℓ=393
28	20044-31010	レールカバー(A)	1	1	ℓ=258
29	20044-31020	レールカバー(B)	1	1	ℓ=503
30	20036-31160	レールカバー(I)	1	1	
31	20036-31180	レールカバー(K)	1	1	
32	20036-31040	レールカバー(E)	1	1	
33	20000-41350	注油マーク	1	1	
34	20026-33111 L	補助レール(左)	1	1	
35	20026-33111 R	補助レール(右)	1	1	
36	20013-41111	遊動ローラーシャフト	2	2	
37	20013-41112	遊動ローラー	4	4	
38	20026-41114	ライナー(左)	1	1	
39	20026-41115	ライナー(右)	1	1	
40	20033-31010	脚	2	2	
41	20033-41010	オビナット	4	4	
42	20030-27116	水受	1	1	
43	20030-47119	ワッシャー	1	1	
44	20030-47120	パッキン	1	1	
45	20030-41050	ナット	1	1	
46	20030-47125	排水ホース	1	1	
47	20035-31120	水受ケ金具	2	2	
48	20043-31050	モーターベース完結	1	1	
49	20118-31030	ギヤードモートル	1	1	25W
50	20035-41460	コンデンサ	1	1	モーターに含む

オート播種機 GS-1518・1520

株式会社 スズテック

図No	部品番号	部品名称	数/台		規格
			GS 1518	GS 1520	
51	20030-46119	スナップスイッチ	1	1	
52	20030-46120	ゴムキャップ	1	1	
53	20208-48411	コードブッシュ	1	1	
54	20033-41400	コードクランプ	1	1	
55	20039-21051	モーターカバー	1	1	
53	20035-41160	支柱	2	2	
57	20000-41100	モーター sprocket (9T)	1	1	
58	20000-41720	sprocket (16T)	1	1	
59	20000-41640	sprocket (19T)	1	1	
60	20000-41090	注意マーク	1	1	
61	20005-317	モミ落シハケ金具	L1.R1	L1.R1	
62	20044-41010	チーズ完結	1	1	
63	20036-41150	エルボ完結	1	1	
64	20036-41160	ノズル完結	2	2	
65	20028-47114	ホースノズル	1	1	
66	20208-45316	ゴム栓	2	2	
7	20033-41020	マワリ止メナット	4	4	
68	20108-36114	ノズルスタンド	4	4	
69	20000-41330	ホースクランプ	1	1	
70	20206-39101	ノズルブラシ	1	1	
71	20036-31010	延長水受	1	1	
72	20033-41040	ツリ金具	2	2	
73	20036-31100	アーム(右)完結A	1	1	
74	20036-31110	アーム(右)完結B	1	1	
75	20036-31120	アーム(左)完結A	1	1	
76	20036-31130	アーム(左)完結B	1	1	
77	20112-34123	アーム(左)C	2	2	
78	20112-44114	sprocket (14T)	2	2	
79	20112-44115	sprocket (19T)	A2.B2	A2.B2	
80	20036-41040	ローラーシャフト	1	1	
81	20112-44117	軸受ブッシュ	2	2	
82	20112-44121	鎮圧ローラー	1	1	
83	20108-34133	溝付ローラー完結	1		18条
84	20108-34134	溝付ローラー完結		1	20条
85	20108-44143	ブラシ取付板	1	1	
86	20108-44144	スクレッパー	1	1	
87	20112-34124	ブラシ(18)	1		
88	20112-34125	ブラシ(20)		1	
89	20036-41200	カラー	1	1	
90	20036-41050	カラー	2	2	
91	20036-41210	ローラーシャフト	2	2	
92	20036-41221	ピンホルダー	1	1	
93	20040-41070	調節ボルト	4	4	
94	20108-44150	圧縮バネ	4	4	
95	20107-41018	ゴムキャップ	4	4	
96	20107-41024	調節ボルト	4	4	
97	20108-44120	スプリング	4	4	
98	20112-44122	プレート	2	2	
99	20112-44118	チェーン	2	2	RS-25 108ℓ
100	20112-34120	チェーンカバー	2	2	

オート播種機 GS-1518・1520

株式会社 スズテック

図No	部品番号	部品名称	数/台		規格
			GS 1518	GS 1520	
200	01000-00612	六角ボルト	36	36	M6×12
201	01000-00812	六角ボルト	6	6	M8×12
202	01110-00612	十字穴付ナベ小ネジ	12	12	M6×12
203	01200-00807	六角ナット	20	20	M8
204	01500-03025	割ピン	28	28	3×25
205	01400-00820	バネザガネ	20	20	M8
206	01290-90600	チョウナット	2	2	M6
207	01420-01223	ヒラザガネ	1	1	M12
208	01420-01016	ヒラザガネ	28	28	M10
209	01501-00918	Rピン	19	19	φ9用
210	03003-41028	ローラーチェーン	1	1	#410×28ℓ
211	03003-41030	ローラーチェーン	1	1	#410×30ℓ
212	03003-41048	ローラーチェーン	4	4	#410×48ℓ
213	03003-41050	ローラーチェーン	2	2	#410×50ℓ
214	03003-41020	ローラーチェーン	1	1	#410×20ℓ
215	03003-41036	ローラーチェーン	1	1	#410×36ℓ
216	03003-41034	ローラーチェーン	1	1	#410×34ℓ
217	00980-41060	電源コード(F)	1	1	5m
218	06260-31212	ニップル	4	4	1/2
219	06252-52034	バルブソケット	1	1	
220	01000-00610	六角ボルト	10	10	M6×10
221	01000-00816	六角ボルト	8	8	M8×16
222	01000-00840	六角ボルト	4	4	M8×40
223	01110-00412	十字穴付ナベ小ネジ	1	1	M4×12
224	01110-00610	十字穴付ナベ小ネジ	2	2	M6×10
225	01110-00620	十字穴付ナベ小ネジ	2	2	M6×20
226	01110-00640	十字穴付ナベ小ネジ	4	4	M6×40
227	01110-00508	十字穴付ナベ小ネジ	1	1	M5×8
228	01010-10616	六角穴付ボルト	2	2	M6×16
229	01020-90615	チョウボルト	4	4	M6×15
230	01200-00403	六角ナット	1	1	M4
231	01200-00504	六角ナット	8	8	M5
232	01200-00605	六角ナット	12	12	M6
233	01250-00606	座金付ナット	8	8	M6
234	01290-00605	チョウナット	4	4	M6
235	01421-00610	ヒラザガネ	12	12	M6
236	01421-00816	ヒラザガネ	10	10	M8
237	01421-00508	ヒラザガネ	8	8	M5
238	01400-00513	バネザガネ	4	4	M5
239	01400-00615	バネザガネ	8	8	M6
240	01500-03035	割ピン	2	2	3×35
241	01501-00818	Rピン	2	2	φ8用
101	20112-44126	軸受板	4	4	
102	20208-42303	スペーサー	4	4	
103	20112-44127	目盛指示板	4	4	
104	20112-44128	調節目盛板	4	4	
105	20034-41040	目盛マーク	4	4	
106	20006-305	土ナラシ板	1	1	
107	20013-45101	計量カップ	1	1	

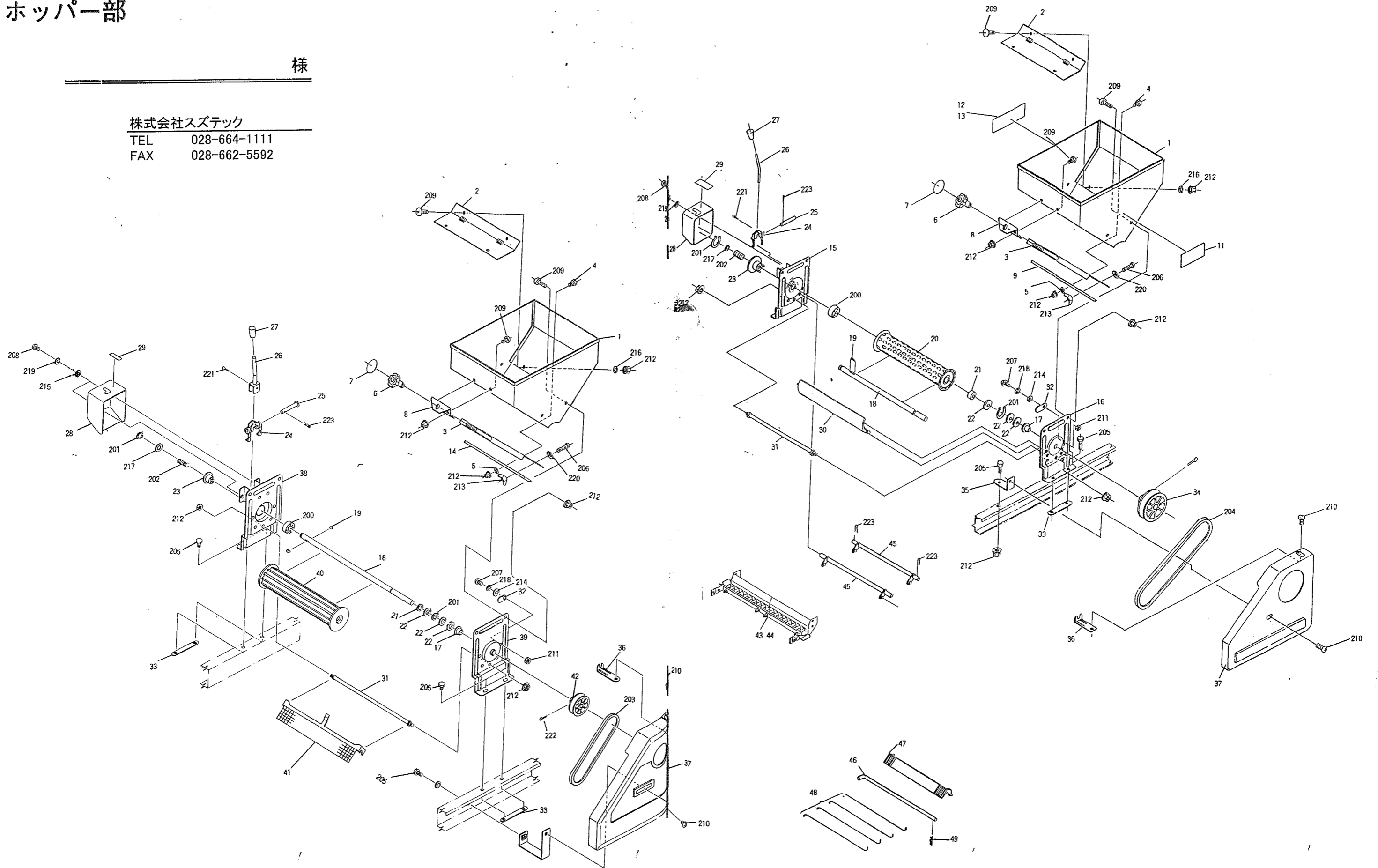
ホッパー部

様

株式会社スズテック

TEL 028-664-1111

FAX 028-662-5592



オート播種機 GS-1518・1520

株式会社 スステック

図No	部品番号	部品名称	数/台		規格
			GS 1518	GS 1520	
1	20035-21150	ホッパー完結	2	2	
2	20013-34212	ホッパー内振動板	2	2	
3	20035-31270	ハケ調節板(A)	2	2	
4	20007-409	段付ネジ	4	4	
5	20007-410	座金	4	4	
6	20030-44138	調節ハンドル	2	2	
7	20030-423	モミ増減マーク	2	2	
8	20007-311	ハケ調節ハンドル受金	2	2	
9	20013-34204	ハケ完結	1	1	
10	20023-47113	変速プーリー調節マーク	1	1	
11	20108-49114	注意ラベル	1	1	
12	20044-31030	ネームプレート	1		
13	20044-31040	ネームプレート		1	
14	20204-34308	ゴムシェルター	1	1	
15	20030-24126	ホッパースタンド(B)	1	1	
16	20108-22132 L	ホッパースタンド(左)	1	1	
17	20000-41320	オイルレスベアリング	2	2	
18	20112-42114	播種ローラーシャフト	2	2	
19	20030-44139	両丸キー	4	4	
20	20030-34128	播種ローラー	1	1	
21	20030-44131	ナイロンカラー	2	2	
22	20208-42303	スペーサー	6	6	
23	20030-44143	爪クラッチ	2	2	
24	20030-44130	シフター	2	2	
25	20030-44132	シフターピン	2	2	
26	20030-44145	クラッチレバー	2	2	
27	20030-44123	ニギリ	2	2	
28	20030-34135	クラッチカバー	2	2	
29	20030-44124	クラッチ断続マーク	2	2	
30	20014-34209	モミガイド(A)	1	1	
31	20005-415	ストッパーボルト	2	2	
32	20030-44125	ストッパー	2	2	
33	20013-41103	オビナット	4	4	
34	20007-405	Vプーリー	1	1	φ100
35	20112-42113	カバー取付金具(B)	2	2	
36	20022-31404	カバー取付金具	2	2	
37	20035-21091	ハシュカバー(B)	2	2	
38	20030-24126	ホッパースタンド(A)	1	1	
39	20013-24202	ホッパースタンド(左)	1	1	
40	20043-31010	フクドローラー	1	1	
41	20011-21105	フクド振動板	1	1	
42	20000-31040	φ60Vプーリー	1	1	
43	20036-30120	モミガイド(18条)	1		
44	20036-30130	モミガイド(20条)		1	
45	20108-42128	リンクアーム(A)(B)	Al. Bl	Al. Bl	
46	20034-41020	ピン	1	1	散播部品
47	20014-34210	モミガイド(B)	1	1	散播部品
48	20034-41030	フック	4	4	散播部品
49	01501-00510	Rピン	1	1	散播部品
50	01500-03025	割ピン	3	3	散播部品

