

GS-180A・B
GS-200A・B
パーツリスト (レール部)

様

株式会社スズテック
TEL 028-664-1111
FAX 028-662-5592

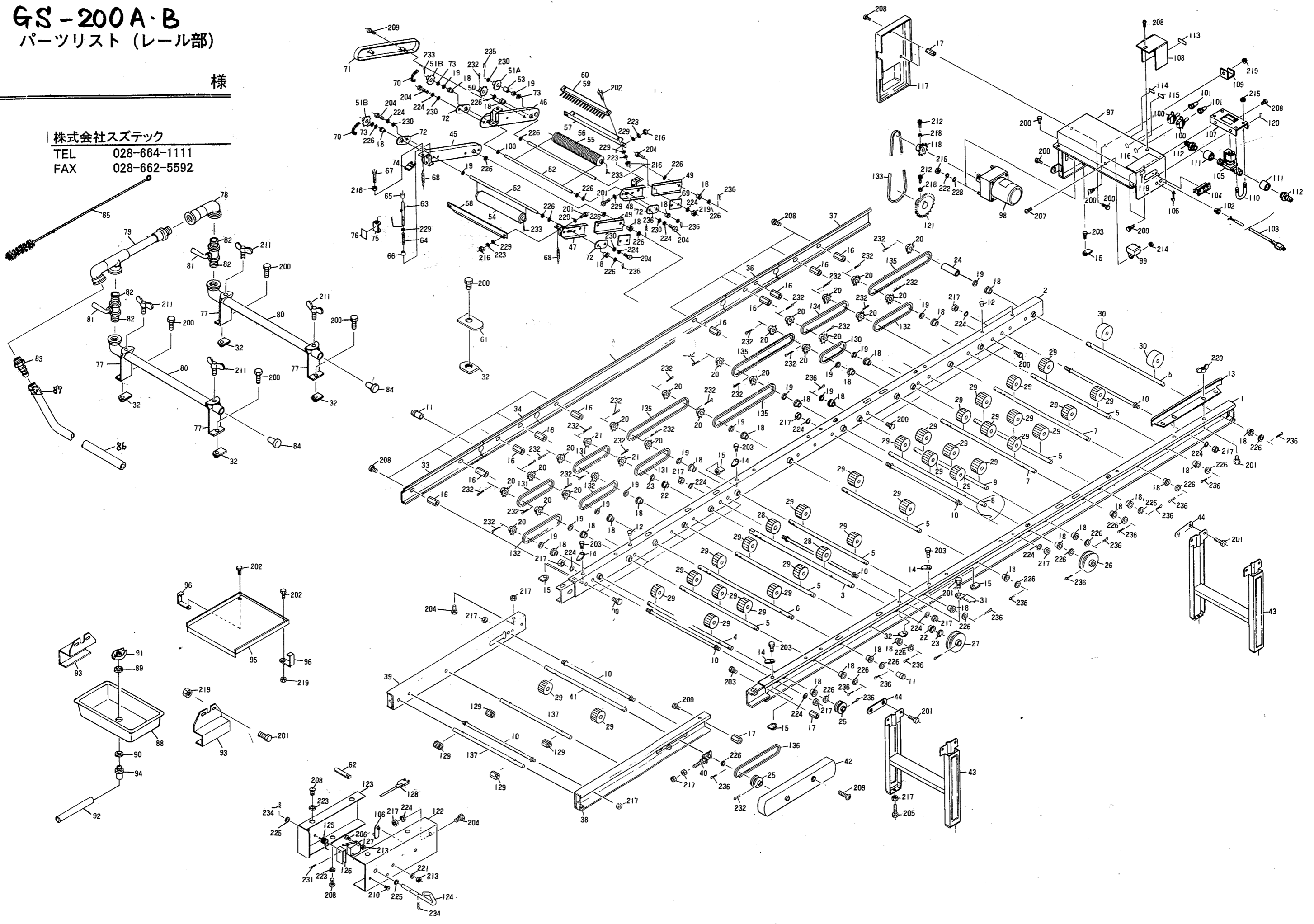


図 №	コード	名称	個 数		備 考
			GS 200 A 180 A	GS 200 B 180 B	
1	20036-21010	レール完結(左)	1	1	
2	" -21020	" (右)	1	1	
3	20035-41200	主駆動シャフト	1	1	
4	" -41210	シャフト(A)	1	1	
5	" -41220	" (B)	7	7	
6	" -41240	" (D)	1	1	
7	20036-41020	" (A)	2	2	
8	" -41030	" (B)	1	1	
9	20103-40114	遊動ローラーシャフト	1	1	
10	20013-41101	レールストッパーボルト	6	6	
11	20035-41080	シャフトカバー	2	0	
12	20030-41116	ヒラキャップ(φ7)	3	3	
13	20112-31111	片寄り防止板	1	1	
14	20030-41119	ガイド板	4	4	
15	20033-41030	マワリ止メナット(M8)	5	5	
16	20035-41170	支柱(B)	10	10	
17	" -41160	" (A)	4	4	
18	20005-411	オイルレスベアリング	34	34	
19	" -419	丸 座	18	18	
20	20000-41140	スプロケット(8丁)	22	22	
21	" -41150	"	2	2	軸径φ12
22	20021-41117	オイルレス軸受(B)	2	2	
23	20035-41090	スペーサー	2	2	
24	" -41100	カ ラ ー	1	1	
25	20004-410	φ38Vプーリー	2	2	
26	20000-31050	φ75Vプーリー	1	1	軸径φ10
27	" -31060	φ75Vプーリー	1	1	軸径φ12
28	20208-41241	搬送ゴムローラー(B)	2	2	軸径φ12
29	20004-409	搬送ゴムローラー	31	31	軸径φ10
30	20034-41010	ゴムローラー	2	2	φ48
31	20033-41360	ベルト押工板	1	1	
32	" -41020	マワリ止メナット	7	7	M6
33	20035-31150	レールカバー(A)	1	1	
34	" -31160	" (B)	1	1	
35	20036-31020	" (C)	1	1	
36	" -31030	" (D)	1	1	
37	" -31040	" (E)	1	1	
38	20035-31130	補助レール(左)	1	1	
39	" -31140	" (右)	1	1	
40	20000-41030	ベルト張り金具	2	2	
41	20033-41230	シャフト	1	1	
42	20112-34120	チェーンカバー	1	1	
43	20033-31010	脚 代替	2	2	20117-
44	" -41010	オビナット	4	4	31810 ①5,300-
45	20036-31080	アーム(右)完結A	1	1	

図 №	コード	名称	個 数		備 考
			GS 200 A 180 A	GS 200 B 180 B	
46	20036-31090	アーム(右)完結B	1	1	
47	" -31060	" (左) " A	1	1	
48	" -31070	" (左) " B	1	1	
49	20112-34123	" (左) " (C)	2	2	
50	" -44114	スプロケット(14丁)	2	2	
51	" -44115AB	" (19丁)	A2 B2	A2 B2	
52	20036-41040	ローラーシャフト	2	2	
53	20112-44117	軸受ブッシュ	2	2	
54	" -44121	鎮圧ローラー	1	1	
55	20108-34133	溝付ローラー完結	1	1	18条
56	" -34134	"	1	1	20条
57	20036-41060	ブラシ取付板	1	1	
58	20036-41070	スクレッパー	1	1	
59	20112-34124	ブラシ(18)	1	1	
60	" -34125	" (20)	1	1	
61	20036-41080	ストッパー	4	4	
62	13201-41278	コードバンド	2	2	
63	20108-44149	調節ボルト	4	4	
64	" -44150	圧縮バネ	4	4	
65	20112-44111	キャップ	4	4	
66	20107-41018	ゴムキャップ	4	4	
67	" -41024	調節ボルト	4	4	
68	20108-44120	スプリング	4	4	
69	20112-44122	プレート	2	2	
70	" -44118	チェーン	2	2	
71	" -34120	チェーンカバー	2	2	
72	" -44126	軸受板	4	4	
73	20208-42303	スペーサー	4	4	
74	20112-44127	目盛指示板	4	4	
75	20112-44128	調節目盛板	4	4	
76	20034-41040	目盛マーク	4	4	
77	20108-36114	ノズルスタンド	4	4	
78	20036-41150	エルボ完結	1	1	
79	" -31050	チーズ完結	1	1	
80	" -41160	ノズル完結	2	2	
81	06300-01200	ハンドルコック	2	2	
82	06260-31212	ニップル	4	4	
83	20028-47114	ホースノズル	1	1	
84	20208-45316	ゴム 栓	2	2	
85	20206-39101	ノズルブラシ	1	1	
86	06600-015260	ビニールホース	1	1	
87	06710-12000	ホースバンド	3	3	φ20
88	20030-27116	水 受	1	1	
89	" -47119	ワッシャー	1	1	
90	" -47120	パッキン	1	1	

GS-180A-B
GS-200A-B

図 No	コード	名称	個 数		備 考
			GS 200 A 180 A	GS 200 B 180 B	
91	20033-41050	ナット	1	1	
92	20030-47125	排水ホース	1	1	
93	20035-31120	水受け金具	2	2	
94	06252-52034	バルブソケット	1	1	20×3/4"
95	20036-31010	延長水受	1	1	
96	20033-41040	ツリ金具	2	2	
97	20035-21050	モーターベース完結	1	1	
98	20113-31110	ギヤードモートル	1	1	25W
99	20035-41460	コンデンサ	1	1	6μF
100	20030-46119	スナップスイッチ	2	2	
101	" -46120	ゴムキャップ	2	2	
102	20208-48411	コードブッシュ	1	1	
103	20030-36113 B	電源コード (B)	1	1	
104	29202-31050	ACソケット	1	1	
105	" -41170	ウォーターバルブ	1	1	
106	20033-41400	コードクランプ	1	1	
107	20035-31060	バルブベース	1	1	
108	" -31050	バルブカバー	1	1	
109	" -41340	ホース受け	1	1	
110	29202-41030	Uボルト	2	2	
111	" -41190	ソケット	2	2	1/2"
112	20028-47114	ホースノズル	2	2	
113	20035-41390	矢印マーク	1	1	
114	" -41400	スイッチマーク	1	1	
115	" -41410	カンスイマーク	1	1	
116	" -31200	注意マーク	1	1	
117	" -21040	モーターカバー	1	1	
118	20000-41100	モータースプロケット (9丁)	1	1	
119	20035-41420	センサマーク	1	1	
120	" -41470	注意マーク	1	1	
121	20000-41160	スプロケット (20丁)	1	1	
122	20033-31130	アーム完結	1	1	
123	" -31140	カバ ー	1	1	
124	" -41570	センサ	1	1	
125	" -41580	ネジリバネ	1	1	
126	" -41590	U 板	1	1	
127	" -41600	マイクロスイッチ	1	1	
128	20030-36113 A	電源コード A	1	1	
129	20013-41112	遊動ローラー	4	4	
130	03003-41020	ローラーチェン	1	1	#410, 20ℓ
131	" -41028	"	3	3	" , 28ℓ
132	" -41030	"	3	3	" , 30ℓ
133	" -41034	"	1	1	" , 34ℓ
134	" -41036	"	1	1	" , 36ℓ
135	" -41048	"	4	4	" , 48ℓ
136	03510-00025	Vベルト	1	1	M-25"
137	20013-41111	遊動シャフト	2	2	

図 No	コード	名称	個 数		備 考
			GS 200 A 180 A	GS 200 B 180 B	
200	01000-00610	六角ボルト	17	17	M6×10
201	" -00612	"	34	34	M6×12
202	" -00620	"	2	2	M6×20
203	" -00812	"	5	5	M8×12
204	" -00816	"	9	9	M8×16
205	" -00840	"	4	4	M8×40
206	01110-00320	十字穴付ナベ小ネジ	2	2	M3×20
207	" -00412	"	1	1	M4×12
208	" -00610	"	17	17	M6×10
209	" -00640	"	6	6	M6×40
210	01113-00308	十字穴付タッピンネジ	1	1	M3×8
211	01020-90615	チョウボルト	4	4	M6×15
212	01010-00612	六角穴付ボルト	2	2	M6×12
213	01200-00324	六角ナット	4	4	M3
214	" -00403	"	1	1	M4
215	" -00504	"	8	8	M5
216	" -00605	"	14	14	M6
217	" -00807	"	25	25	M8
218	01220-00604	六角ナット (3種)	2	2	M6
219	01250-00606	座金付ナット	7	7	M6
220	01290-90600	チョウナット	2	2	M6
221	01400-00307	バナザガネ	2	2	M3
222	" -00513	"	4	4	M5
223	" -00615	"	13	13	M6
224	" -00820	"	13	13	M8
225	01420-00608	ヒラザガネ	10	10	M6(小形丸)
226	" -01016	"	32	32	M10
227	" -01223	"	1	1	M12
228	01421-00518	"	8	8	M5
229	" -00610	"	6	6	M6
230	" -00816	"	6	6	M8
231	01500-02515	割ピン	1	1	∅2.5×15
232	" -03025	"	33	33	∅3×25
233	" -03035	"	2	2	∅3×35
234	01501-00612	Rピン	2	2	∅6用
235	" -00818	"	2	2	∅8用
236	" -00918	"	24	24	∅9用
237					
238					
239					
240					
241					
242					
243					
244					

GS-180A・B
GS-200A・B

GS-180A・B
GS-200A・B
パーツリスト (ホッパー部)

様

株式会社スズテック

TEL 028-664-1111

FAX 028-662-5592

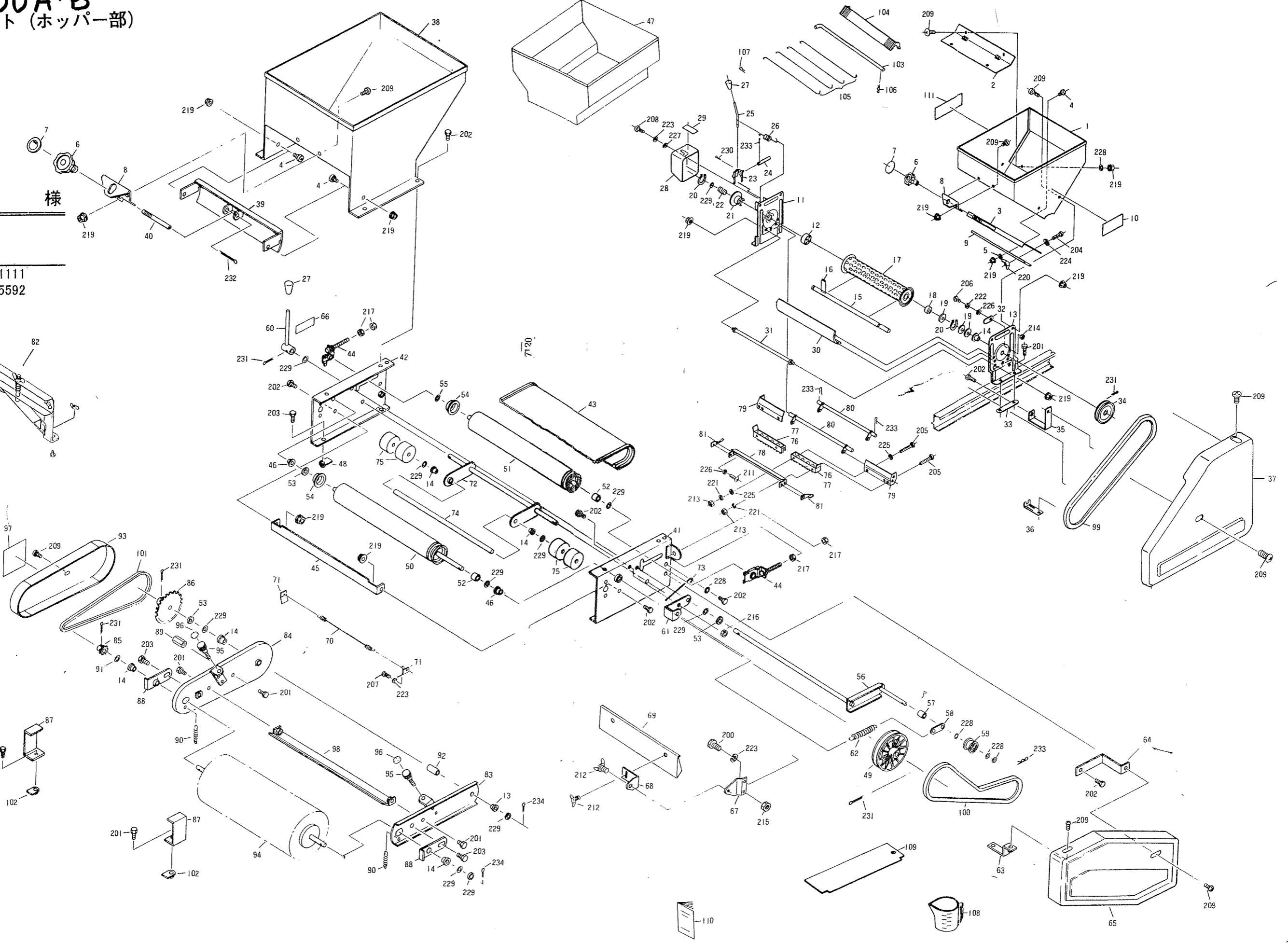
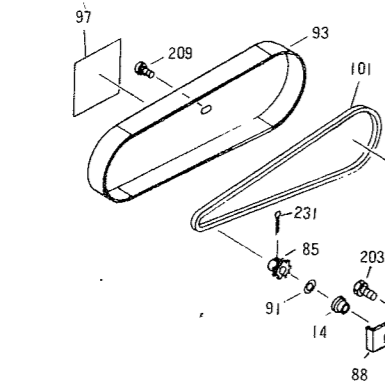
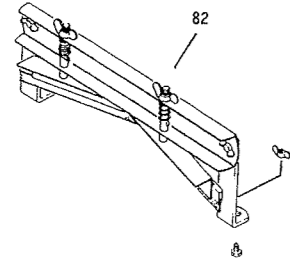


図 №	コード	名 称	個 数		備 考
			G S 200 A 180 A	G S 200 B 180 A	
1	20028-24111	ホッパー完結	1	1	
2	20013-34212	ホッパー内振動板	1	1	
3	20028-34112 A	ハケ調節板 A	1	1	
4	20007-409	段付ネジ	4	4	
5	" -410	座 金	2	2	
6	20030-44138	調節ハンドル	2	2	
7	" -423	モミ増減マーク	2	2	
8	20007-311	ハケ調節ハンドル受金	2	2	
9	20013-34204	ハケ完結	1	1	
10	20108-49114	注意ラベル	1	1	
11	20030-24126 B	ホッパースタンド B	1	1	
12	02202-06004	ボールベアリング	1	1	
13	20108-22132 L	ホッパースタンド(左)	1	1	
14	20005-411	オイルレスベアリング	1	7	
15	20112-42114	播種ローラーシャフト	1	1	
16	20030-44139	両丸キー	2	2	
17	" -34128	播種ローラー	1	1	
18	" -44131	ナイロンカラー	1	1	
19	20208-42303	スペーサー	3	3	
20	02100-01010	C型止メ輪	2	2	
21	20030-44143	爪クラッチ	1	1	
22	00931-40002	圧縮バネ	1	1	
23	20030-44130	シフター	1	1	
24	" -44132	シフターピン	1	1	
25	" -44145	クラッチレバー	1	1	
26	" -44134	レバーバネ	1	1	
27	" -44123	ニギリ	2	2	
28	" -34135	クラッチカバー	1	1	
29	" -44124	クラッチ断続マーク	1	1	
30	20014-34209	モミガイド(A)	1	1	
31	20005-415	ストッパーボルト	1	1	
32	20030-44125	ストッパー	1	1	
33	20013-41103	オビナット	2	2	
34	20007-405	Vプーリー	1	1	
35	20112-42113	カバー取付金具(B)	1	1	
36	20022-31404	カバー取付金具	1	1	
37	20035-21090	ハシュカバー(B)	1	1	
38	" -21060	ホッパー完結	1	1	
39	" -31080	シャッター	1	1	
40	" -41050	調節シャフト	1	1	
41	" -31030	コンベアーフレーム(左)	1	1	
42	" -31040	コンベアーフレーム(右)	1	1	
43	" -21010	コンベアーベルト	1	1	
44	20000-41030	ベルト張り金具	2	2	
45	20028-45217	スクレッパー	1	1	

図 №	コード	名 称	個 数		備 考
			G S 200 A 180 A	G S 200 B 180 B	
46	20208-41303	オイルレス軸受(C)	2	2	
47	20030-38119	補助ホッパー	—	1	
48	20033-41030	マワリ止メナット	4	4	M 8
49	20000-31020	φ100 Vプーリー	1	1	軸径φ10
50	20035-31210	駆動ローラー	1	1	
51	20028-35213	従動ローラー	1	1	
52	" -45218 C	カラー(C)	2	2	
53	20005-419	丸 座	2	3	
54	20025-45112	メタル受け	2	2	
55	20208-42303	スペーサー	1	1	
56	20033-31070	テンションアーム	1	1	
57	" -41140	カラー	1	1	
58	20030-45116	バネカケ板	1	1	
59	20002-442	テンションプーリー	1	1	
60	20030-45115	レバー	1	1	
61	20035-41260	バネカケ	1	1	
62	26901-42006	レバーバネ	1	1	
63	20035-41030	カバー取付金具(A)	1	1	
64	" -41180	カバー取付金具(C)	1	1	
65	" -21020	カバー(フク土)	1	1	
66	20030-45117	クラッチ断続マーク	1	1	
67	20113-41270	ブラケット	—	2	
68	" -41280	L 金 具	—	2	
69	" -31120	反 射 板	—	1	
70	20028-45219	振動バネ	1	—	
71	20113-41220	土ガイド	2	—	
72	20035-31070	ローラーアーム	—	1	
73	" -41120	棒 バ ネ	—	2	
74	" -41130	フリーローラーシャフト	—	1	
75	20004-409	搬送ゴムローラー	—	4	
76	20108-32124	モミガイド(18条)	2	2	
77	" -32125	" (20条)	2	2	
78	" -32126	モミガイド前板	1	1	
79	" -42127	" 後板	L1 R1	L1 R1	
80	" -42128	リンクアーム(A), (B)	A1 B1	A1 B1	
81	" -42129	調節板(左), (右)	L1 R1	L1 R1	
82	20032-20130	ブラシ Assy	2	1	
83	20035-31090	ブラシアーム(左)	—	1	
84	" -31100	" (右)	—	1	
85	" -41010	スプロケット(11丁)	—	1	# 25, 11丁
86	" -41020	" (42丁)	—	1	# 25, 42丁
87	" -41140	ブラシスタンド	—	2	
88	" -41150	軸 受 板	—	2	
89	" -41160	支 柱	—	1	ℓ=30
90	" -41270	引張バネ	—	2	

GS-180A・B
GS-200A・B

