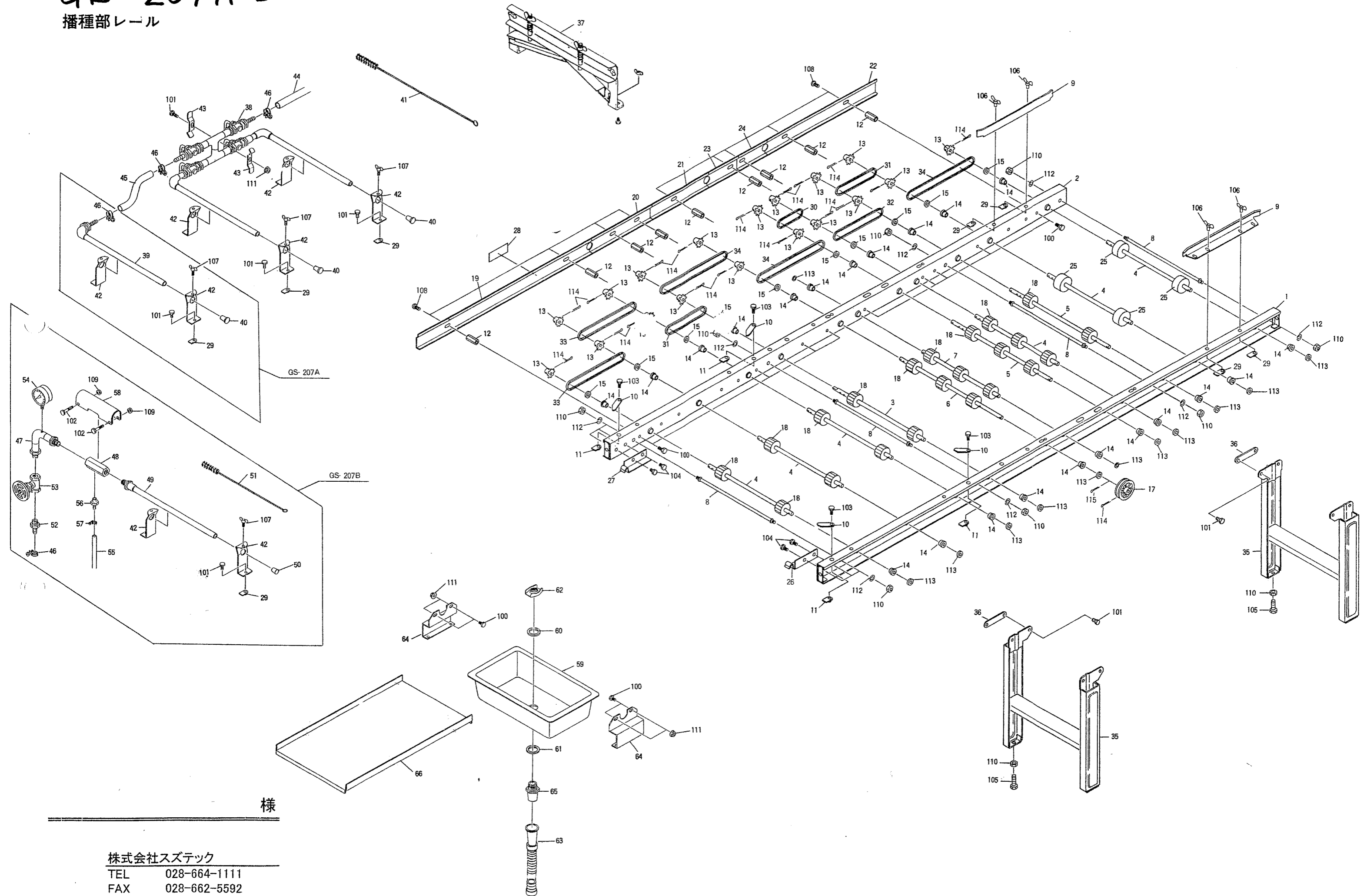


GS-207A·B

播種部レール



様

株式会社スズテック

TEL 028-664-1111

FAX 028-662-5592

播種部レール

図 No	コード	名称	個数		備考
			GS-207A	GS-207B	
1	20040-21010	レール完結(左)	1	1	
2	20040-21020	レール完結(右)	1	1	
3	20039-41010	主駆動シャフト	1	1	
4	20035-41220	シャフト(B)	6	6	
5	20036-41020	シャフト(A)	2	2	
6	20036-41030	シャフト(B)	1	1	
7	20103-40114	遊動ローラーシャフト	1	1	
8	20013-41101	レールストッパーボルト	4	4	
9	20112-31111	片寄り防止板	2	2	
10	20030-41119	ガイド板	4	4	
11	20033-41030	マワリ止メナット	4	4	(M8)
12	20035-41170	支柱(B)	9	9	
13	20000-41140	スプロケット(8 ^T)	18	18	#41
14	20005-411	オイルレスベアリング	22	22	
15	20005-419	丸座	10	10	
16	20035-41100	カラ	2	2	
17	20000-31050	φ75Vブリー	1	1	軸径φ10
18	20004-409	搬送ゴムローラー	22	22	
19	20040-31010	レールカバー(A)	1	1	
20	20040-31020	レールカバー(B)	1	1	
21	20040-31030	レールカバー(C)	1	1	
22	20040-31040	レールカバー(D)	1	1	
23	20036-31160	レールカバー(I)	1	1	
24	20036-31180	レールカバー(K)	1	1	
25	20034-41010	ゴムローラー	4	4	φ48
26	20039-31040	連結金具(左)	1	1	
27	20039-31050	連結金具(右)	1	1	
28	20000-41350	注油マーク	1	1	
29	20033-41020	マワリ止メナット	10	10	(M6)
30	03003-41020	ローラーチェン	1	1	#41, 20リンク
31	03003-41030	ローラーチェン	2	2	#41, 30リンク
32	03003-41036	ローラーチェン	1	1	#41, 36リンク
33	03003-41042	ローラーチェン	2	2	#41, 42リンク

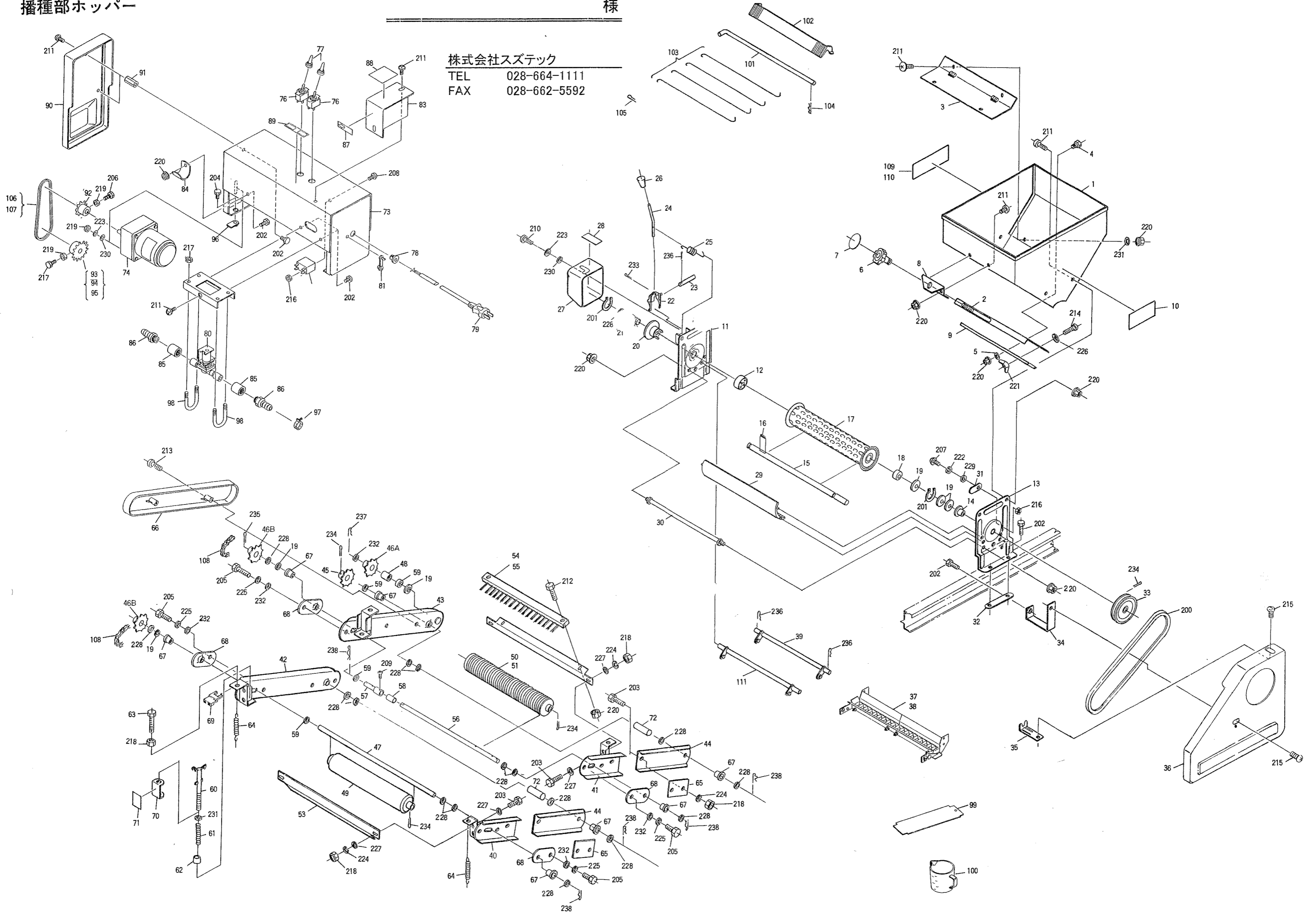
図 No	コード	名称	個数		備考
			GS-207A	GS-207B	
34	03003-41048	ローラーチェン	3	3	#41, 48リンク
35	20033-31010	脚	2	2	
36	20033-41010	オビナット	4	4	
37	20035-20170	ブラシAssy	1	1	
38	20040-30120	ダブル灌水ノズルAssy	1	1	
39	20040-40110	灌水ノズルAssy	1		
40	20208-45316	ゴム栓	3	2	
41	20206-39101	ノズルブラシ	1	1	
42	20108-36114	ノズルスタンド	6	6	
43	20112-46117	チーズ固定金具	2	2	
44	06600-015500	ビニールホース	1	1	φ15×500
45	06600-015800	ビニールホース	1	1	φ15×800
46	06710-11900	ホースバンド	4	4	φ19
47	20122-41010	エルボ完結		1	
48	20122-41140	吸込ノズル		1	
49	20122-41030	灌水ノズル		1	
50	20122-41040	キャップ		1	
51	20122-41070	ノズルブラシ		1	
52	20028-47114	ホースノズル		1	
53	06301-01212	バルブ		1	
54	06500-03802	圧力計		1	0~2kg/cm ²
55	06600-0102000	ビニールホース		1	φ10×2000
56	20122-41080	ホースノズル		1	
57	06710-11200	ホースバンド		1	φ12
58	20122-41130	補強		1	
59	20030-27116	水受	2	2	
60	20030-47119	ワッシャー	2	2	
61	20030-47120	パッキン	2	2	
62	20033-41050	ナット	2	2	
63	20033-47125	排水ホース	2	2	
64	20035-31120	水受け金具	4	4	
65	06252-52034	バルブソケット	2	2	
66	20040-31050	延長水受	1	1	

GS-207A·B

播種部ホッパー

様

株式会社スズテック
 TEL 028-664-1111
 FAX 028-662-5592



播種部ホッパー

図 No	コード	名 称	個 数		備 考
			GS-207A	GS-207B	
1	20035-21150	ホッパー完結	1	1	
2	20035-31270	ハケ調節板	1	1	
3	20013-34212	ホッパー内振動板	1	1	
4	20007-409	段付ネジ	2	2	
5	20007-410	座金	2	2	
6	20030-44138	調節ハンドル	1	1	
7	20030-423	モミ増減マーク	1	1	
8	20007-311	ハケ調節ハンドル受金	1	1	
9	20013-34204	ハケ完結	1	1	
10	20108-49114	注意ラベル	1	1	
11	20030-24126	ホッパースタンド(B)	1	1	
12	02202-06004	ボールベアリング	1	1	6004UU
13	20108-22132	ホッパースタンド(左)	1	1	
14	20000-41320	オイルレスベアリング	1	1	
15	20112-42114	播種ローラーシャフト	1	1	
16	20030-44139	両丸キー	2	2	
17	20030-34128	播種ローラー	1	1	
18	20030-44131	ナイロンカラー	1	1	
19	20208-42303	スペーサー	7	7	t0.8
20	20030-44143	爪クラッチ	1	1	
21	00931-40002	圧縮バネ	1	1	
22	20030-44130	シフター	1	1	
23	20030-44132	シフターピン	1	1	
24	20030-44145	クラッチレバー	1	1	
25	20030-44134	レバーバネ	1	1	
26	20030-44123	ニギリ	1	1	
27	20030-34135	クラッチカバー	1	1	
28	20030-44124	クラッチ断結マーク	1	1	
29	20014-34209	モミガイド(A)	1	1	
30	20005-415	ストッパーボルト	1	1	
31	20030-44125	ストッパー	1	1	
32	20013-41103	オビナット	2	2	
33	20007-405	Vプーリー	1	1	A-φ100

図 No	コード	名 称	個 数		備 考
			GS-207A	GS-207B	
34	20112-42113	カバー取付金具(B)	1	1	
35	20022-31404	カバー取付金具	1	1	
36	20035-21090	ハシュカバー(B)	1	1	
37	20036-30140	モミガイド(18条)	1	1	
38	20036-30150	モミガイド(20条)	1	1	
39	20208-42128A	リンクアーム(A)	1	1	
40	20036-31120	アーム(左)完結A	1	1	
41	20036-31130	アーム(左)完結B	1	1	
42	20036-31100	アーム(右)完結A	1	1	
43	20036-31110	アーム(右)完結B	1	1	
44	20112-34123	アーム(左)C	2	2	
45	20112-44114	スプロケット(14 ^T)	2	2	#25
46	20112-44115	スプロケット(19 ^T)	1	1	#25
47	20036-41040	ローラーシャフト	1	1	
48	20112-44117	軸受ブッシュ	2	2	
49	20112-44121	鎮圧ローラー	1	1	
50	20108-34133	溝付ローラー完結	1	1	(18条)
51	20108-34134	溝付ローラー完結	1	1	(20条)
52	20108-44143	ブラシ取付板	1	1	
53	20108-44144	スクレッパー	1	1	
54	20112-34124	ブラシ(18)	1	1	
55	20112-34125	ブラシ(20)	1	1	
56	20036-41210	ローラーシャフト	2	2	
57	20036-41220	ピンホルダー	1	1	
58	20036-41200	カラー	1	1	
59	20005-419	丸座	6	6	
60	20040-41070	調節ボルト	4	4	
61	20108-44150	圧縮バネ	4	4	
62	20107-41018	ゴムキャップ	4	4	
63	20107-41024	調節ボルト	4	4	
64	20108-44120	スプリング	4	4	
65	20112-44122	プレート	2	2	
66	20112-34120	チェーンカバー	2	2	

GS-207A·B

覆土部レール

様

株式会社スズテック

TEL 028-664-1111

FAX 028-662-5592

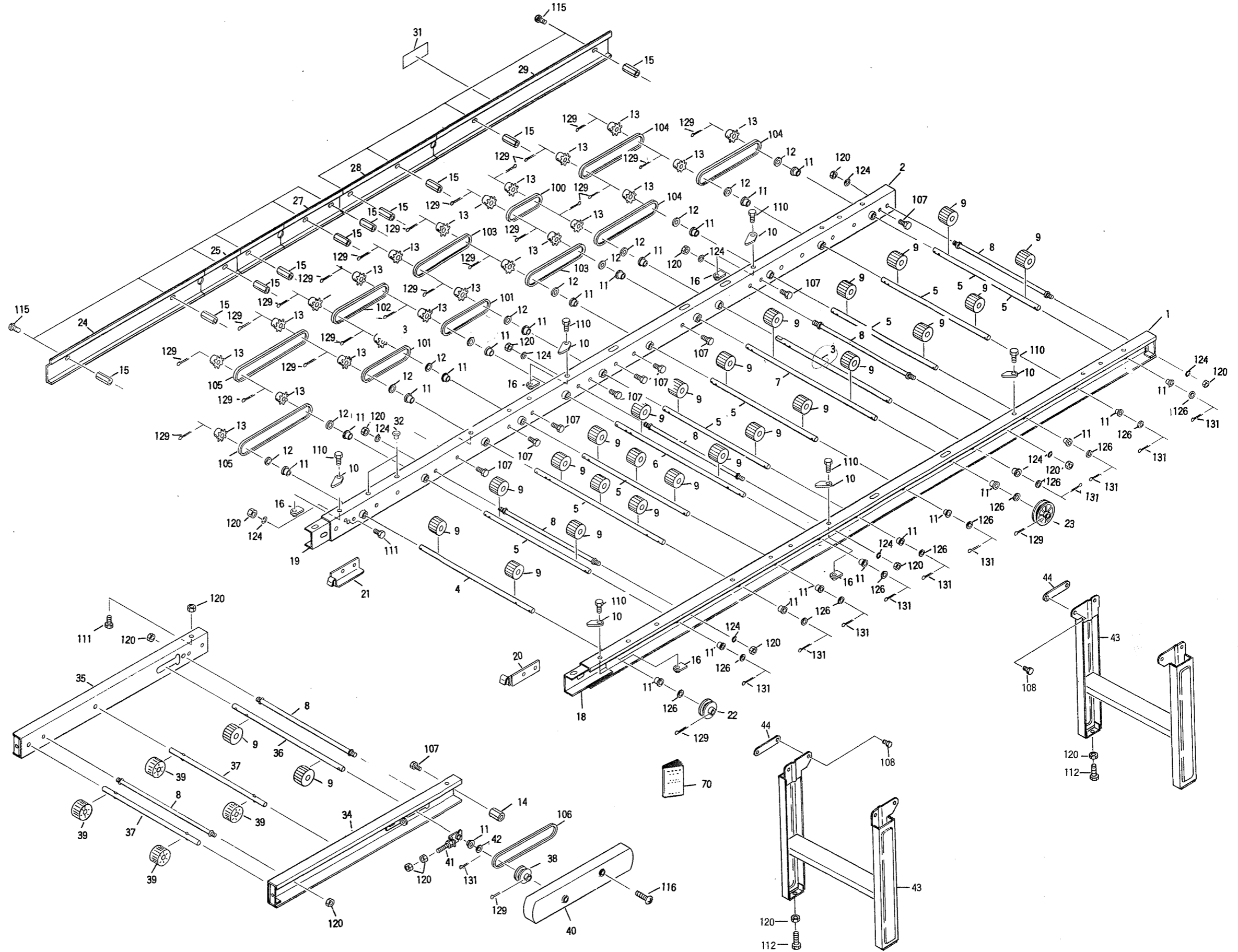
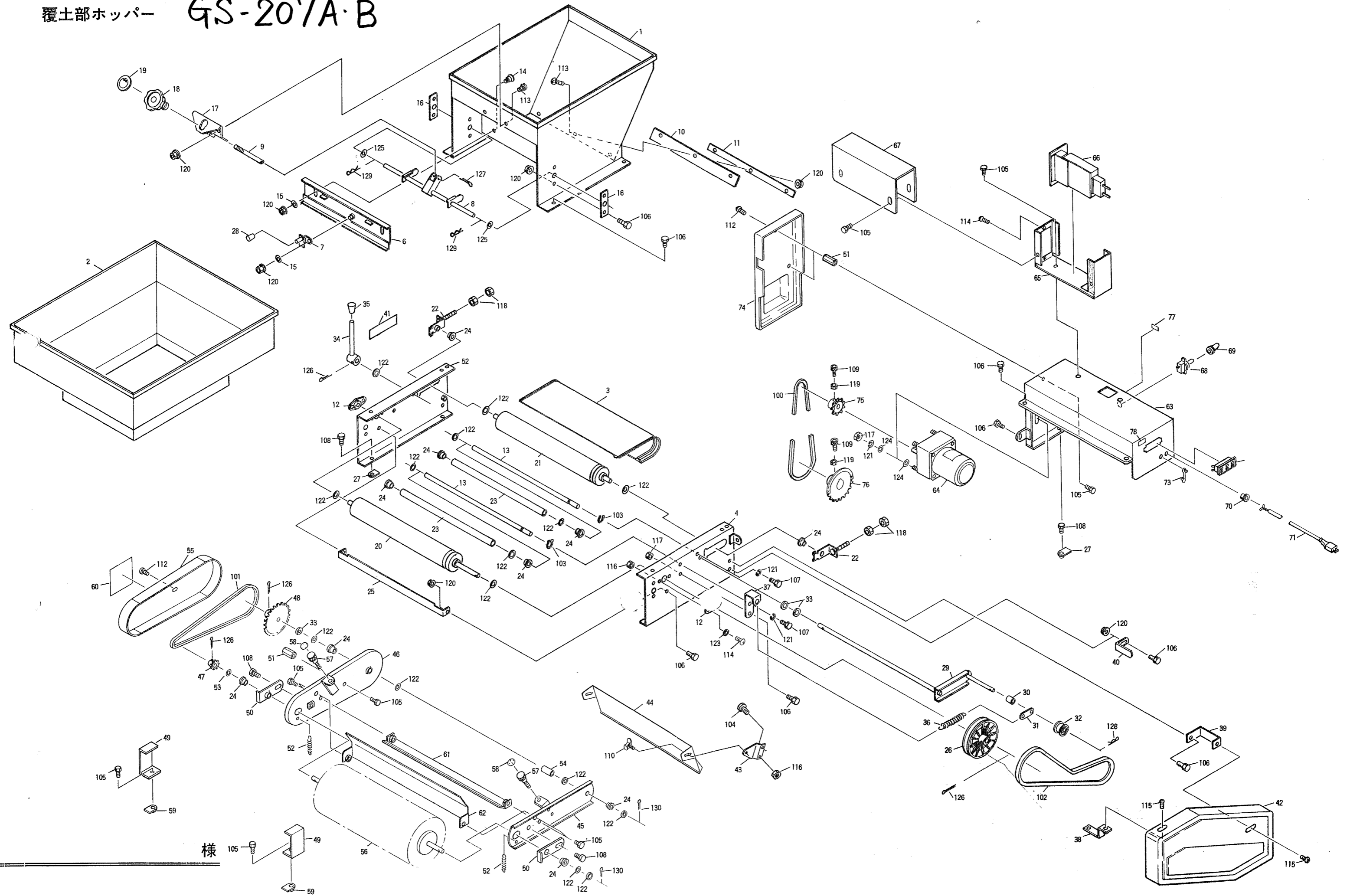


図 No	コード	名 称	個 数		備 考
			GS-207A	GS-207B	
100	03003-41020	ローラーチェーン	1	1	#410, 20リンク
101	03003-41028	ローラーチェーン	2	2	#410, 28リンク
102	03003-41032	ローラーチェーン	1	1	#410, 32リンク
103	03003-41034	ローラーチェーン	2	2	#410, 34リンク
104	03003-41036	ローラーチェーン	3	3	#410, 36リンク
105	03003-41042	ローラーチェーン	2	2	#410, 42リンク
106	03510-00026	Vベルト	1	1	M-26
107	01000-00610	六角ボルト	12	12	M6×10
108	01000-00612	六角ボルト	8	8	M6×12
110	01000-00812	六角ボルト	8	8	M8×12
111	01000-00816	六角ボルト	9	9	M8×16
112	01000-00840	六角ボルト	4	4	M8×40
114	01110-00320	十字穴付ナベ小ネジ	2	2	M3×20
115	01110-00610	十字穴付ナベ小ネジ	13	13	M6×10
116	01110-00640	十字穴付ナベ小ネジ	2	2	M6×40
117	01113-00308	十字穴付タッピンネジ	1	1	M3×8
118	01200-00324	六角ナット	4	4	M3
120	01200-00807	六角ナット	29	29	M8
123	01400-00615	バネザガネ	3	3	M6
124	01400-00820	バネザガネ	13	13	M8
125	01420-00608	ヒラザガネ	2	2	M6(小形)
126	01420-01016	ヒラザガネ	14	14	M10(小形)
128	01500-02515	割ピン	1	1	φ2.5×15
129	01500-03025	割ピン	25	25	φ3×25
130	01501-00510	Rピン	2	2	φ5
131	01501-00918	Rピン	14	14	φ9
132	01400-00307	バネザガネ	2	2	M3



覆土部ホッパー

図 No	コード	名 称	個 数		備 考
			GS-207A	GS-207B	
1	20126-21030	ホッパー完結	1	1	
2	20126-21040	補助ホッパー	1	1	
3	20126-21050	コンベアベルト	1	1	
4	20126-21060	コンベアフレーム(左)	1	1	
5	20126-21070	コンベアフレーム(右)	1	1	
6	20126-31080	シャッター	1	1	
7	20126-41130	押エ板	1	1	
8	20126-31090	シャッター軸	1	1	
9	20126-41150	調節シャフト	1	1	
10	20126-41160	ゴムタレ(ウシロ)	1	1	
11	20126-41170	ゴム押エ(ウシロ)	1	1	
12	20126-41180	ピロ-型軸受	2	2	
13	20126-41190	シャフト	2	2	
14	20030-45128	段付ネジ(B)	2	2	
15	20007-410	ザガネ	2	2	
16	20030-45126	プレート	2	2	
17	20007-311	ハケ調節ハンドル受金	1	1	
18	20030-44138	調節ハンドル	1	1	
19	20030-423	モミ増減マーク	1	1	
20	20035-31010	駆動ローラー	1	1	
21	20035-31020	従動ローラー	1	1	
22	20013-41109	ベルト張り金具	2	2	
23	20224-41190	ローラー	2	2	
24	20005-411	オイルレスベアリング	10	10	
25	20028-45127	スクレッパー	1	1	
26	20000-31020	φ100Vプーリー	1	1	軸径φ10
27	20033-41030	マワリ止メナット	5	5	M8
28	20112-44111	キャップ	1	1	
29	20033-31070	テンションアーム	1	1	
30	20033-41140	カラー	1	1	
31	20030-45116	バネカケ板	1	1	
32	20000-41310	テンションプーリー	1	1	
33	20005-419	丸 座	3	3	

図 No	コード	名 称	個 数		備 考
			GS-207A	GS-207B	
34	20030-45115	レバー	1	1	
35	20030-44123	ニギリ	1	1	
36	00930-40006	引張バネ	1	1	
37	20126-41020	バネカケ	1	1	
38	20035-41030	カバー取付金具(A)	1	1	
39	20126-41030	カバー取付金具(C)	1	1	
40	20126-41040	ベルト押エ	1	1	
41	20030-45117	クラッチ断続マーク	1	1	
42	20035-21020	カバー(フク土)	1	1	
43	20113-41270	ブラケット	2	2	
44	20035-31250	土反射板	1	1	
45	20035-31090	ブラシアーム(左)	1	1	
46	20035-31100	ブラシアーム(右)	1	1	
47	20112-44114	スプロケット(14丁)	1	1	#25
48	20035-41020	スプロケット(42丁)	1	1	#25
49	20035-41140	ブラシスタンド	2	2	
50	20035-41150	軸受板	2	2	
51	20035-41160	支 柱(A)	3	3	
52	20035-41270	引張バネ	2	2	
53	20035-41350	スパーサー	1	1	
54	20036-41050	カラー	1	1	
55	20035-31110	チェンカバー	1	1	
56	20111-36124	ブラシ完結	1	1	
57	20113-41170	調節ネジ	2	2	
58	20035-41360	調節目盛	2	2	
59	20033-41020	マワリ止メナット	2	2	M6
60	20035-41371	取扱ラベル	1	1	
61	20035-41190	スクレッパー	1	1	
62	20116-31040	回転ブラシカバー	1	1	
63	20126-21080	モーターベース完結	1	1	
64	20126-31050	ギヤードモートル	1	1	40W/100V
65	20126-31010	スイッチ取付板	1	1	
66	20126-31060	コントロールボックス	1	1	

