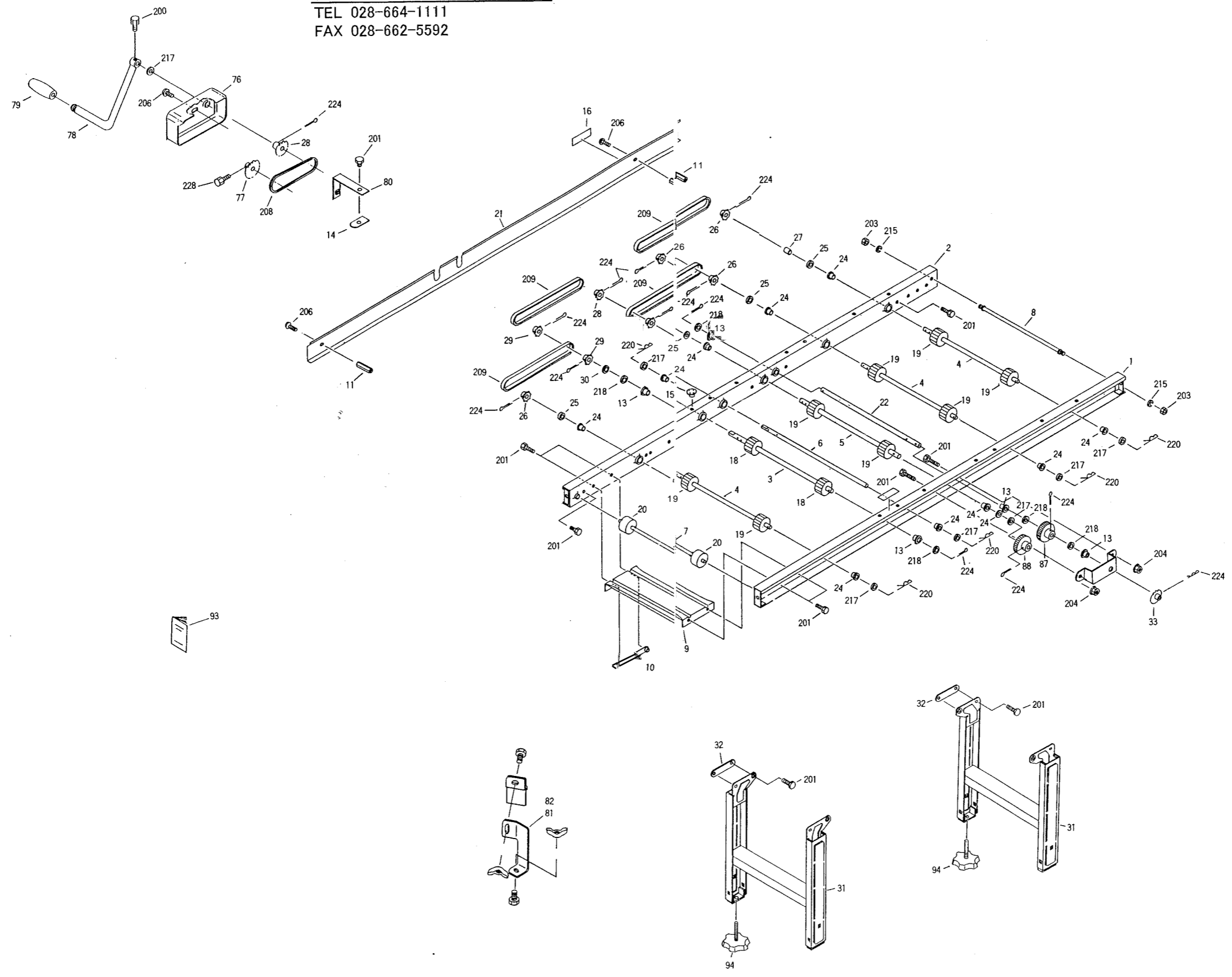


〈HK-17〉 レール本体部

様

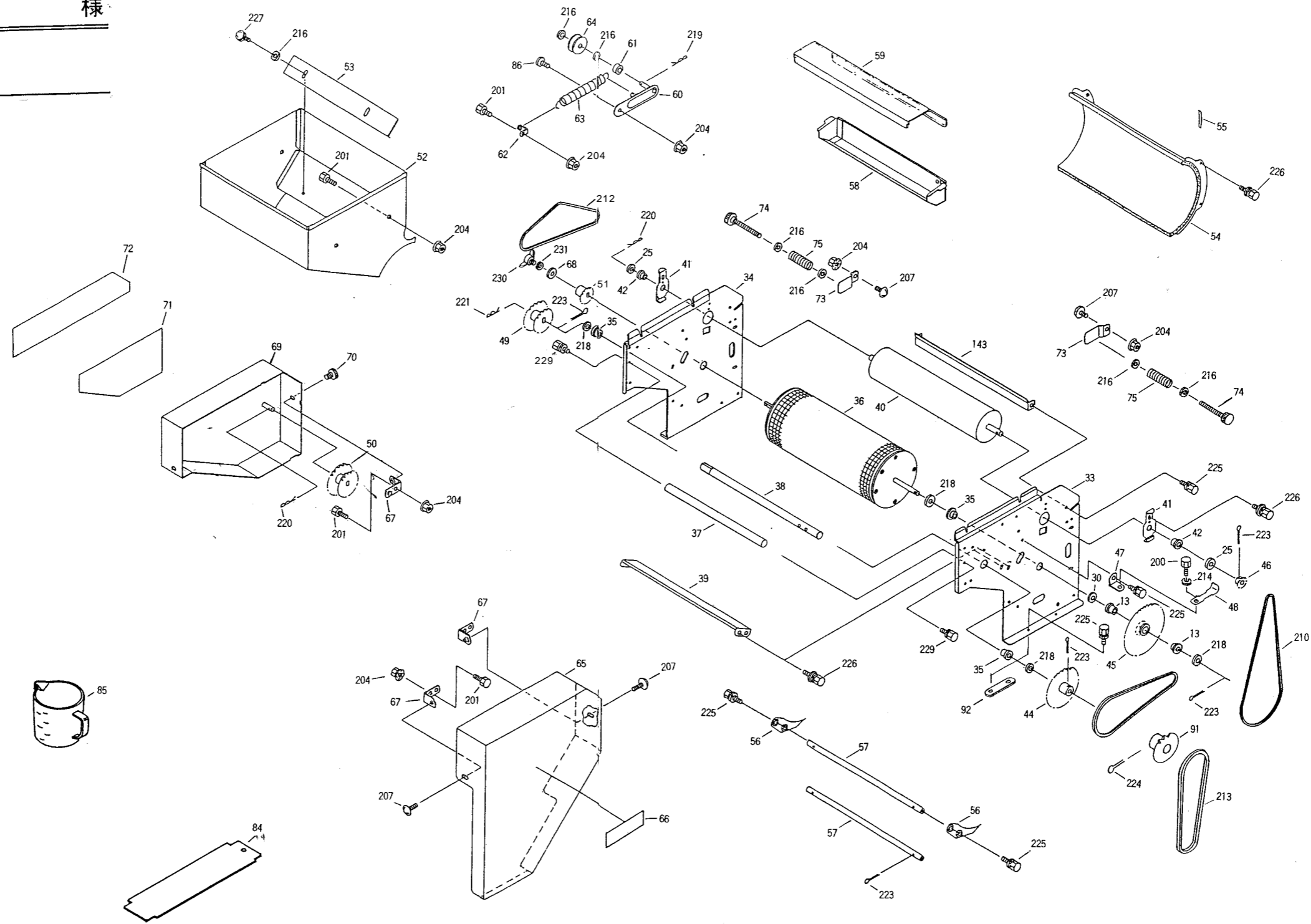
株式会社スズテック
TEL 028-664-1111
FAX 028-662-5592



播種部 <HK-1>

様

株式会社スズテック
TEL 028-664-1111
FAX 028-662-5592



<HK-1>

株式会社スズテック

図 No	コード	名称	個数	備考
1	20052-41040	レール完結 (左)	1	
2	20052-41050	レール完結 (右)	1	
3	20043-41010	主駆動シャフト	1	φ12×394
4	20035-41220	シャフトB	3	φ10×361
5	20058-41070	シャフト	1	φ10×374
6	20058-41020	シャフト (ハンドル)	1	φ10×425
7	20013-41111	遊動ローラーシャフト	1	φ10×355
8	20013-41101	レールストッパーボルト	1	
9	20013-31102	レール補助枠	1	
10	20013-41103	オビナット	2	
11	20035-41170	支柱B	2	
12	20055-41030	軸受補助板	1	
13	20021-41117	オイルレス軸受 (B)	6	φ12×φ15
14	20033-41020	マワリ止メナット	1	M6
15	20030-41116	ヒラキキャップ	2	φ7
16	20000-41350	注油マーク	1	
17	20052-41030	モーターマーク	1	
18	20208-41241	般送ゴムローラーB	2	φ12
19	20004-409	般送ゴムローラー	8	φ10
20	20013-41112	遊動ローラー	2	
21	20052-31180	レールカバーA	1	ℓ=1219
22	20052-41080	逆転シャフト	1	φ12×396
23	20208-42303	スペーサー	1	φ10
24	20005-411	オイルレスベアリング	9	
25	20005-419	丸座	6	t4
26	20000-41430	スプロケット (8T)	4	
27	20035-41100	カラー	1	
28	20000-41140	スプロケット	2	#410, 8T
29	20000-41150	スプロケット (8T)	2	φ12
30	20035-41090	スペーサー	4	t1.2
31	20117-31810	脚	2	
32	20048-41370	イボ付オビナット	4	
33	20052-11010	サイドスタンド (左)	1	
34	20052-11020	サイドスタンド (右)	1	
35	20000-41800	オイルレス軸受 (D)	4	#80, φ12×φ18
36	20052-31170	ハッシュローラー仕組	1	
37	20052-41070	ストッパーパイプ	1	
38	20052-41020	中間シャフト	1	
39	20052-41110	ウシロイタ	1	
40	20052-31020	回転ブラシ	1	
41	20052-41080	軸受板	2	
42	20000-41320	オイルレスベアリング	2	白φ10×φ13
43	20048-41100	スクレッパー	1	
44	20041-41040	スプロケット (42T)	1	#25, 42T, φ12
45	20048-41090	カウンタースプロケット	1	#25, 14T, 56T
46	20035-41010	スプロケット (11T)	1	#25, 11T, φ10
47	20048-41120	テンション台	1	
48	20048-41130	テンションバネ	1	

図 No	コード	名称	個数	備考
49	20048-41030	ダブルスプロケット (A)	1	21T-19T
50	20048-41040	ダブルスプロケット (B)	1	33T-27T
51	20048-41060	スプロケット (22T)	1	#25, 22T
52	20048-21030	ハッシュローラー	1	
53	20048-41190	ホッパー内プレート	1	
54	20048-21020	ロールガイド	1	
55	20041-41790	上下マーク	1	
56	20048-31010	フォーク (C)	41	
57	20048-41140	フォーク支持棒	2	
58	20048-31050	ダネウケ	1	
59	20048-31060	トウメイカバー	1	
60	20041-41670	テンションアーム	1	
61	20041-41300	テンションカラー	1	
62	20041-41320	バネカケ	1	
63	00930-40018	引張バネ	1	
64	20000-41310	テンションプーリー	1	
65	20052-21031	サイドカバー (左)	1	
66	20052-41190	型式マーク	1	
67	20041-41521	カバー取付金具	4	
68	20052-41130	ザガネ	1	
69	20048-21110	サイドカバー (右)	1	
70	20112-42115	ノブボルト	2	
71	20048-31200	播種量調節ラベル	1	
72	20052-31190	ネームプレート	1	
73	20048-41200	箱ガイド	2	
74	20113-41170	調節ネジ	2	
75	00931-40008	圧縮バネ	2	
76	20052-31050	ハンドルカバー	1	
77	20000-41720	スプロケット (16T)	1	#410, 16T
78	20013-34207	ハンドル	1	
79	20013-44208	ハンドルニギリ	1	
80	20052-41170	カバー取付金具	1	
81	20014-31701	モミ落シゴムAssy (L)	1	
82	20014-31701	モミ落シゴムAssy (R)	1	
83				
84	20000-41810	土ナラシ板	1	
85	20013-45101	計量カップ	1	
86	20041-41700	段付ネジ	1	
87	20052-41140	ギヤ	1	φ12
88	20052-41150	ギヤ	1	φ10
89	20115-41120	スプロケット (10T)	1	#410, 10T
90	20038-41240	カラー (A)	1	
91	20000-41890	スプロケット (19T)	1	#410, 19T
92	20033-41010	オビナット	2	
93	20052-41200	取扱説明書	1	
94	20041-31200	高サ調節ボルト	4	

<HK-1>

<HK-1>

株式会社スズテック

図 No	コ ー ド	名 称	個 数	備 考
200	01000-00610	六角ボルト	3	M6×10
201	01000-00612	六角ボルト	32	M6×12
202				
203	01200-00807	六角ナット	2	M8
204	01250-00606	座金付ナット	14	M6
205	01290-00600	チョウナット	4	M6
206	01110-00610	十字穴付ナベ小ネジ	6	M6×10
207	01114-00612	十字穴付トラス小ネジ	4	M6×12
208	03003-41026	ローラーチェーン	1	#410, 26ℓ
209	03003-41048	ローラーチェーン	4	#410, 48ℓ
210	03003-25074	ローラーチェーン	1	#25, 74ℓ
211	03003-25085	ローラーチェーン	1	#25, 85ℓ
212	03003-25088	ローラーチェーン	1	#25, 88ℓ
213	03003-41053	ローラーチェーン	1	#410, 53ℓ
214	01400-00615	バネザガネ	1	M6
215	01400-00820	バネザガネ	2	M8
216	01421-00610	ヒラザガネ	6	M6
217	01420-01016	ヒラザガネ	7	M10
218	01420-01223	ヒラザガネ	8	M12
219	01501-00510	Rピン	1	φ5
220	01501-00918	Rピン	6	φ9
221	01511-01223	Rピン (B)	5	φ12
222	01500-02520	割ピン	4	φ2.5×20
223	01500-03020	割ピン	3	φ3×20
224	01500-03025	割ピン	15	φ3×25
225	20000-41730	バネ座金組込六角ボルト	13	M6×12
226	20000-41780	バネ平座金組込六角ボルト	10	M6×12
227	20000-41490	バネザガネ組込ナベ小ネジ	2	M6×12
228	01010-10616	六角穴付ボルト	1	M6×16
229	20000-41760	バネ座金組込六角ボルト	2	M8×14
230	01020-00515	チョウボルト	1	M5×15
231	01421-00508	ヒラザガネ	1	M5

<HK-1>