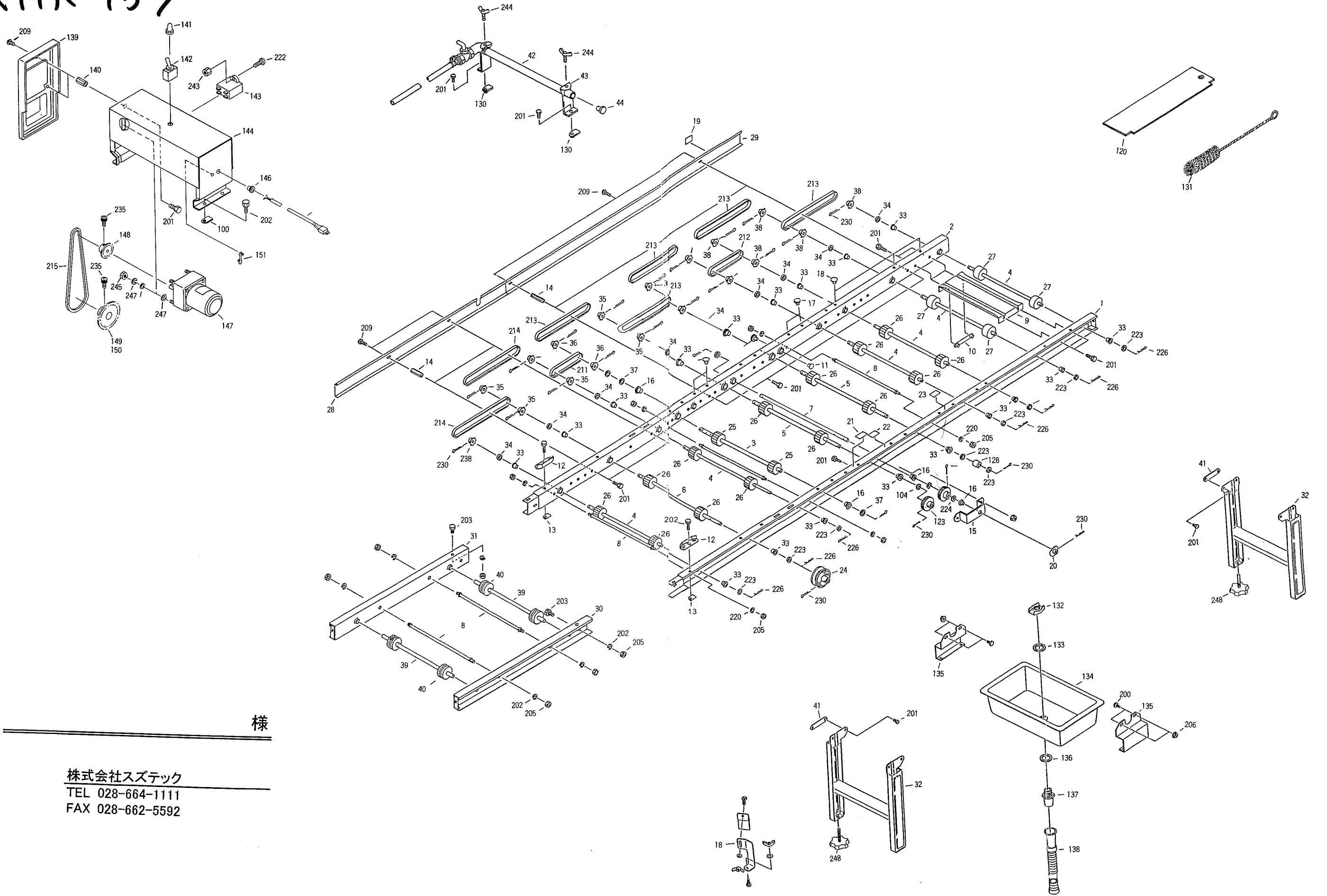


# <HK-15>



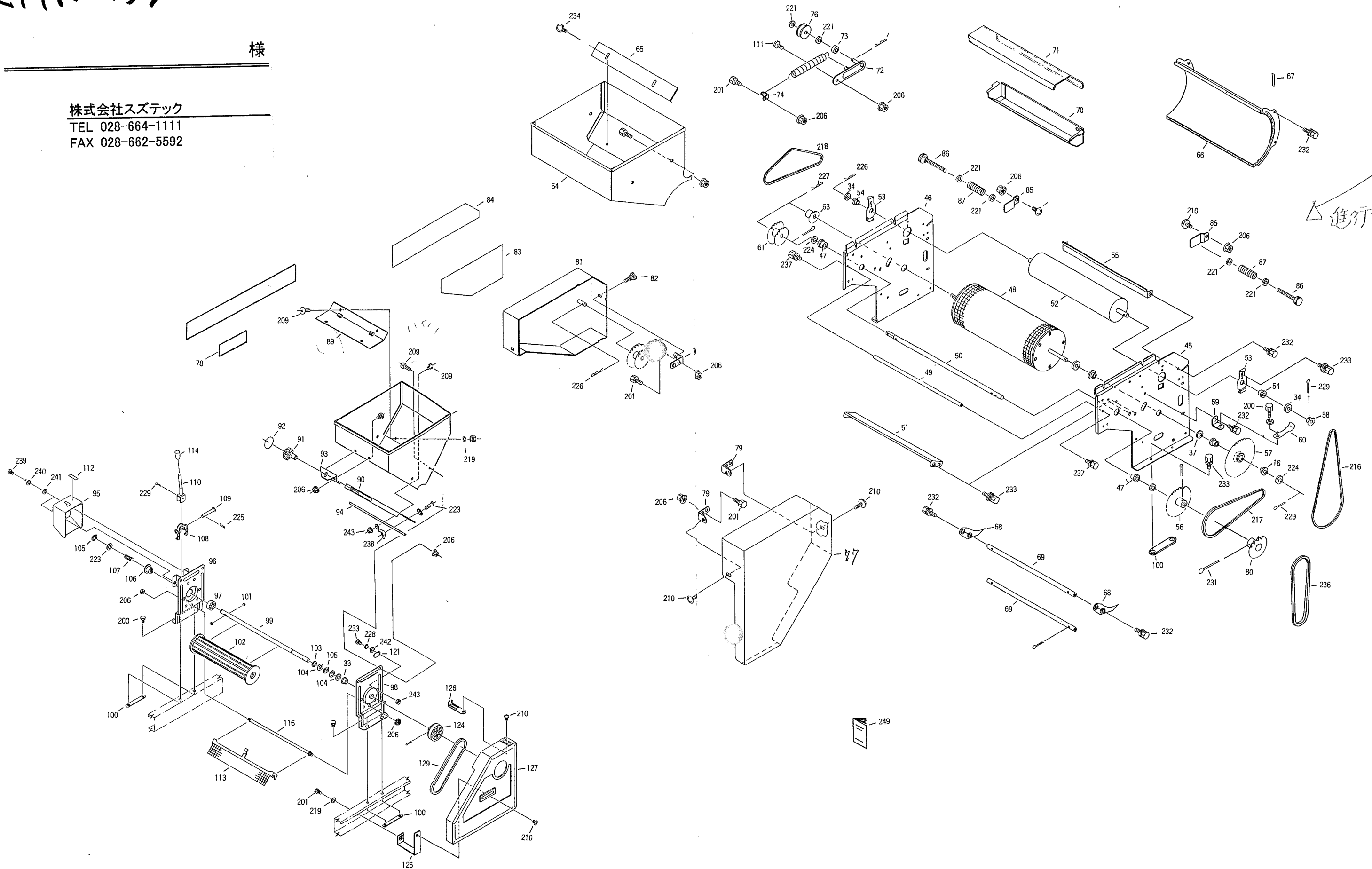
様

株式会社スズテック  
 TEL 028-664-1111  
 FAX 028-662-5592

# <HK-15>

様

株式会社スズテック  
TEL 028-664-1111  
FAX 028-662-5592



# <HK-15>

株式会社 スズテック

図 No	コード	名称	個数	備考
1	20056-21010	レール完結 (左)	1	
2	20056-21020	レール完結 (右)	1	
3	20043-41010	主駆動シャフト	1	φ12×394
4	20035-41200	シャフトB	6	φ10×361
5	20058-41070	シャフト	2	φ10×374
6	20036-41030	シャフト	1	φ10×442
7	20052-41080	逆転シャフト	1	φ12×396
8	20013-41101	レールストッパーボルト	5	
9	20013-31102	レール補助枠	1	
10	20013-41103	オビナット	2	
11	20053-41060	キャップ	2	φ12
12	20030-41119	ガイド板	2	
13	20033-41030	マワリ止メナット	2	
14	20035-41170	支柱B	4	
15	20055-41030	軸受補助板	1	
16	20021-41117	オイルレス軸受	6	φ12×φ15
17	20035-41070	ヒラキャップ	2	7×13
18	20030-41116	ヒラキャップ	8	φ7
19	20000-41350	注油マーク	1	
20	20115-41120	スプロケット (10T)	1	
21	20048-41410	Vゴムマーク	1	
22	20053-41020	ノズルマーク	2	
23	20053-41030	ホッパーマーク	1	
24	20000-41060	φ75Vブリー	1	6ナイロン
25	20208-41241	搬送ゴムローラーB	2	φ12
26	20004-409	搬送ゴムローラー	14	φ10
27	20034-41010	ゴムローラー	4	φ10
28	20057-31020	レールカバーB	1	ℓ=985
29	20056-31010	レールカバーA	1	ℓ=1219
30	20026-33111	補助レール (L)	1	
31	20026-33111	補助レール (R)	1	
32	20117-31810	脚	2	
33	20005-411	オイルスベヤリング	18	
34	20005-419	丸座	10	
35	20000-41140	スプロケット (8T)	3	
36	20000-41150	スプロケット (8T)	8	
37	20035-41090	スペーサー	4	
38	20000-41430	スプロケット (8T)	8	
39	20013-41111	遊動ローラーシャフト	2	
40	20013-41112	遊動ローラー	4	
41	20048-41370	イボ付オビナット	4	
42	20035-40110	灌水ノズル Assy	1	
43	20108-36114	ノズルスタンド	2	
44	20208-45316	ゴム栓	1	
45	20048-11010	サイドスタンド (左)	1	
46	20048-11020	サイドスタンド (右)	1	
47	20000-41800	オイルレス軸受 (D)	4	#80, φ12×φ18
48	20048-21010	ハシュローラー	1	
49	20048-41070	ストッパーパイプ	1	
50	20048-41020	中間シャフト	1	

図 No	コード	名称	個数	備考
51	20048-41110	ウシロイタ	1	
52	20048-31020	回転ブラシ	1	
53	20048-41080	軸受板	2	
54	20000-41320	オイルレスベアリング	2	白φ10×φ13
55	20048-41100	スクレッパー	1	
56	20041-41040	スプロケット (42T)	1	#25, 42T, φ12
57	20048-41090	カウンタスプロケット	1	#25, 14T, φ12
58	20035-41010	スプロケット (11T)	1	#25, 11T, φ10
59	20048-41120	テンション台	1	
60	20048-41130	テンションバネ	1	
61	20048-41030	ダブルスプロケット (A)	1	21T-19T
62	20048-41040	ダブルスプロケット (B)	1	33T-27T
63	20048-41060	スプロケット (22T)	1	#25, 22T
64	20048-21030	ハシュホッパー	1	
65	20048-41190	ホッパー内プレート	1	
66	20048-21020	ロールガイド	1	
67	20041-41790	上下マーク	1	
68	20048-31010	フォーク (C)	41	
69	20048-41140	フォーク支持棒	2	
70	20048-31050	タネウケ	1	
71	20048-31060	トウメイカバー	1	
72	20041-41670	テンションアーム	1	
73	20041-41300	テンションカラー	1	
74	20041-41320	バネカケ	1	
75	00930-40018	引張バネ	1	
76	20000-41310	テンションブリー	1	
77	20052-21030	サイドカバー (左)	1	
78	20056-41060	型式マーク	1	
79	20041-41521	カバー取付金具	4	
80	20000-41890	スプロケット (19J)	1	#410, 19T
81	20048-31070	サイドカバー (右)	1	
82	20000-41910	化粧ネジ	2	
83	20048-31200	播種量調節ラベル	1	
84	20048-31560	ネームプレート	1	
85	20048-41200	箱ガイド	2	
86	20113-41170	調節ネジ	2	
87	00931-40008	圧縮バネ	2	
88	20035-21150	ホッパー完結	1	
89	20013-34212	ホッパー内振動板	1	
90	20035-31270A	ハケ調節板	A 1	
91	20030-44138	調節ハンドル	1	
92	20030-423	モミ増減マーク	1	
93	20007-311	ハケ調節ハンドル受金	1	
94	20204-34308	ゴムシュルター	1	
95	20030-34135	クラッチカバー	1	
96	20030-24126A	ホッパースタンドA	A 1	
97	02202-06004	ボールベアリング	1	6004 uu
98	20013-24202	ホッパースタンド (左)	1	
99	20112-42114	播種ローラーシャフト	1	
100	20033-41010	オビナット	4	

<HK-15>

# <HK-15>

株式会社 スズテック

図 No	コード	名称	個数	備考
101	20000-41320	両刃キー	2	4×4×10
102	20043-31010	フクドロロー	1	
103	20030-44131	ナイロンカラー	1	
104	20208-42303	スペーサー	3	t 0.8
105	02100-01010	C型止メ輪	2	φ10軸用
106	20030-44143	爪クラッチ	1	
107	00931-40002	圧縮バネ	1	
108	20030-44130	シフター	1	
109	20030-44132	シフターピン	1	
110	20030-44145	クラッチレバー	1	
111	20041-41700	段付ネジ	1	
112	20030-44124	クラッチ断続マーク	1	
113	20011-21105	フクド振動板	1	
114	20030-44123	ニギリ	1	
115	20005- 415	ストッパーボルト	1	
118	20014-31701	モミ落シゴム Assy L, R	L1, R1	
120	20000-41810	土ナラシ板	1	
121	20005-44125	ストッパー	1	
122	20052-41140	ギヤー	1	φ12
123	20052-41150	ギヤー	1	φ10
124	20000-31040	φ60Vブーリー	1	
125	20112-42113	カバー取付金具B	1	
126	20022-31404	カバー取付金具	1	
127	20035-21091	ハシユカバー	1	
128	20117-41190	カラー	1	
129	03511-00025	Vバルト	1	A-25
130	20033-41020	マワリ止メナット	2	M6
131	20206-39101	ノズルブラシ	1	
132	20033-41050	ナット	1	
133	20030-47119	ワッシャ	1	
134	20030-27116	水受	1	
135	20035-31120	水受金具	2	
136	20030-47120	パッキン	1	
137	06252-52034	バルブソケット	1	
138	20030-47125	排水ホース	1	
139	20039-21051	モーターカバー	1	
140	20035-41160	支柱	2	ℓ=30
141	20030-46120	ゴムキャップ	1	
142	20030-46119	スナップスイッチ	1	
143	20035-41460	コンデンサ	1	6 μF
144	20056-21030	モーターベース	1	
145	00980-41070	電源コード (F)	1	
146	20208-48411	コードブッシュ	1	
147	20118-31030	ギヤードモートル	1	25W 1/75
148	20000-41100	モータースプロケット (9 T)	1	#410 φ10
149	20000-41720	スプロケット (16 T)	1	50 Hz φ12
150	20000-41640	スプロケット (19 T)	1	60 Hz φ12
151	20033-41400	コードクランプ	1	

図 No	コード	名称	個数	備考
200	01000-00610	六角ボルト	24	M6×10
201	01000-00612	六角ボルト	25	M6×12
202	01000-00812	六角ボルト	2	M8×12
203	01000-00816	六角ボルト	4	M8×16
204				
205	01200-00807	六角ナット	14	M8
206	01250-00606	座金付ナット	30	M6
207	01290-90600	チョウナット	6	M6
209	01110-00610	十字穴付ナベ小ネジ	13	M6×10
210	01114-00612	十字穴付トラス小ネジ	10	M6×12
211	03003-41028	ローラーチェーン	1	#410, 28ℓ
212	03003-41030	ローラーチェーン	1	#410, 30ℓ
213	03003-41048	ローラーチェーン	5	#410, 48ℓ
214	03003-41050	ローラーチェーン	2	#410, 50ℓ
215	03003-41026	ローラーチェーン	1	#410, 26ℓ
216	03003-25074	ローラーチェーン	1	#25, 74ℓ
217	03003-25085	ローラーチェーン	1	#25, 85ℓ
218	03003-25088	ローラーチェーン	1	#25, 88ℓ
219	01400-00615	バネザガネ	1	M6
220	01400-00820	バネザガネ	13	M8
221	01421-00610	バネザガネ	6	M6
222	01110-00410	十字穴付ナベ小ネジ	2	M4
223	01421-01016	ヒラザガネ	12	M10
224	01421-01223	ヒラザガネ	9	M12
225	01501-00510	Rピン	2	φ5
226	01501-00918	Rピン	8	φ9
227	01511-01223	Rピン (B)	3	
228	01440-00410	バネザガネ	2	
229	01500-03020	割ピン	3	φ2.5×20
230	01500-03025	割ピン	29	φ3×25
231	01500-03030	割ピン	1	φ3×30
232	20000-41730	バネザガネ組込六角ボルト	11	M6×12
233	20000-41780	バネ平ザガネ組込六角ボルト	10	M6×12
234	20000-42330	バネ平座金組込ナベ小ネジ	2	M6×12
235	01010-10616	六角穴付ボルト	2	M6×16
237	20000-41760	バネザガネ組込六角ボルト	2	M8×14
238	01290-90400	チョウナット	2	M4
239	01110-00510	十字穴付ナベ小ネジ	2	M5×10
240	01400-00513	バネザガネ	2	M5
241	01421-00508	ヒラザガネ	10	M5
242	01421-00408	ヒラザガネ	3	M4
243	01205-00403	六角ナット	2	M4
244	01020-90620	チョウボルト	2	M6×20
245	01200-00504	六角ナット	4	M5
246	01400-00513	バネザガネ	4	M5
247	01421-00508	ヒラザガネ	8	M5
248	20041-31200	高サ調節ボルト	4	
249	20056-41070	取扱説明書	1	
236	03003-41053	ローラーチェーン	1	#410, 53ℓ

<HK-15>