

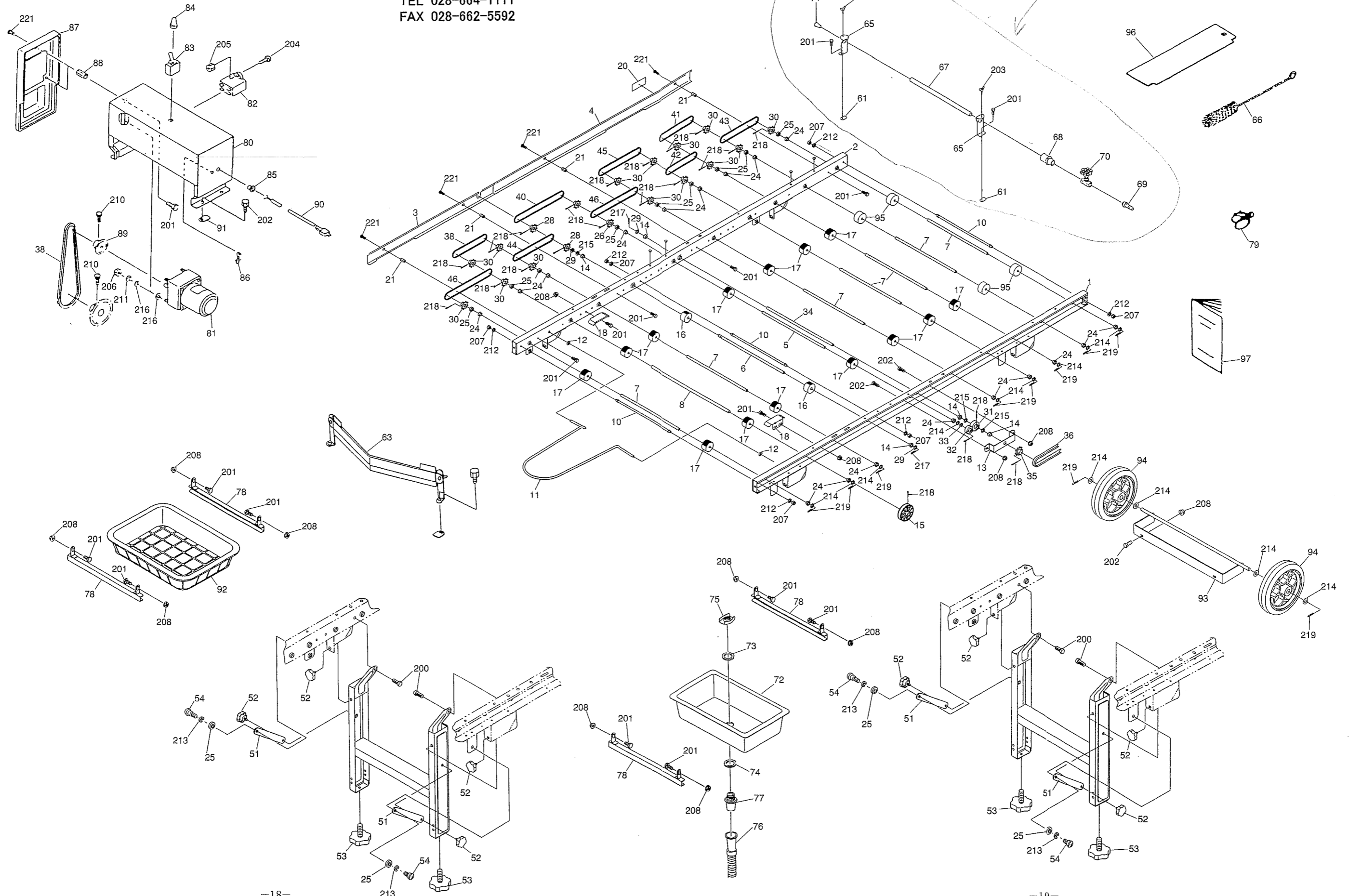
<HK-157> 11. パーツリスト

様

レール部 (HK-157)

株式会社スズテック
TEL 028-664-1111
FAX 028-662-5592

流水洗濯機ASSY
U0056-40(00)
(79インチ以外)



<HK-157>

株式会社スズキ

図No	コード	名称	個数		備考
			HK-57	HK-157	
1	20056-21040	レール完結 (L)		1	
2	20056-21050	レール完結 (R)		1	
3	20056-31070	レールカバー (C)		1	
4	20056-31080	レールカバー (D)		1	
5	20058-41070	シャフト1		1	φ10×374
6	20045-41080	主駆動シャフト	1	1	φ11.95×394
7	20035-41220	シャフト (B)	4	7	φ10×361
8	20036-41030	シャフト (B)	1	1	φ10×442
9	20057-41090	シャフト (ハンドル)	1		φ10×425
10	20000-42590	レールストッパーボルト	3	3	
11	20018-31040	延長ステー	1	1	
12	20018-41100	延長ステー座金	2	2	
13	20056-41080	補助軸受板	1	1	
14	20021-41117	オイルレス軸受 (B)	5	5	
15	20000-31050	φ75Vプーリー	1	1	軸径φ10
16	20208-41241	搬送ゴムローラー (B)	2	2	φ12
17	20004-409	搬送ゴムローラー	12	14	φ10
18	20048-41780	サポート台	2	2	
19	20030-41116	ヒラキャップ	4	4	φ7
20	20000-41350	注油マーク	1	1	
21	20035-41170	支柱 (B)	4	4	L=37
22	20057-31030	レールカバー (E)	1		
23	20057-31040	レールカバー (F)	1		
24	20005-411	オイルレスベアリグ	14	18	10×13
25	20005-419	丸座	10	13	T4.0
26	20000-41140	スプロケット (8T)	3	2	
27					
28	20000-41150	スプロケット (8T)	2	2	φ12
29	20035-41090	スペーサー	3	3	T1.2
30	20000-41430	スプロケット (8T)	8	15	
31	20052-41140	ギヤー	1	1	φ12
32	20052-41150	ギヤー	1	1	φ10
33	20208-42303	スペーサー	1	1	
34	20052-41160	逆転シャフト	1	1	φ12×404
35	20115-41120	スプロケット (10T)	1	1	
36	03003-41053	ローラーチェーン	1	1	#410.53L
37	03003-41028	ローラーチェーン	1		#410.28L
38	03003-41034	ローラーチェーン		2	#410.34L
39	03003-41044	ローラーチェーン	1		#410.44L
40	03003-41048	ローラーチェーン	3	1	#410.48L
41	03003-41036	ローラーチェーン	1	1	#410.53L
42	03003-41032	ローラーチェーン		1	#410.32L
43	03003-41038	ローラーチェーン		1	#410.38L
44	03003-41040	ローラーチェーン		1	#410.40L
45	03003-41042	ローラーチェーン		1	#410.42L
46	03003-41046	ローラーチェーン		2	#410.46L
47	20057-21010	レール完結 (L)	1		
48	20057-21020	レール完結 (R)	1		
49	20035-41100	カラー	1		L=15
50	20048-31660	脚完結		2	

図No	コード	名称	個数		備考
			HK-57	HK-157	
51	20048-42130	脚ステー		4	
52	20000-42520	ノブボルト		8	
53	20041-31200	高サ調節ボルト	4	4	M8×46
54	20050-41310	段付ネジ (II)		4	
55	20117-31810	脚	2		
56	20000-41720	スプロケット (16T)	1		
57	20013-44208	ハンドルニギリ	1		
58	03003-41026	ローラーチェーン	1		#410.26L
59	20052-31051	ハンドルカバー	1		
60	20052-41170	カバー取付金具 (ハンドル)	1		
61	20033-41020	マワリ止メナット	3	4	M6
62	20018-31030	ハンドル	1		
63	20050-21010	VゴムAssy	1	1	
64					
65	20108-36114	ノズルスタンド		2	
66	20000-31070	ノズルブラシ		1	
67	20030-436	ノズルパイプ		1	φ13×φ18
68	06252-51213	バルブソケット		1	13×1/2
69	20028-47114	ホースノズル		1	
70	20041-41250	グローブバルブ		1	1/2
71	20208-45316	ゴム詮		1	
72	20030-27116	水受		1	
73	20030-47119	ワッシャー		1	
74	20030-47120	パッキン		1	
75	20033-41050	ナット		1	
76	20030-47125	排水ホース		1	L=5000
77	06252-52034	バルブソケット		1	20×3/4
78	20042-41080	モミ受ケ吊り金具	2	4	
79	06710-12000	ホースバンド		1	φ20
80	20056-21030	モーターベース完結		1	
81	20058-31030	ギヤードモートル		1	25W/100V 1/75
82	20035-41460	コンデンサ		1	6μF
83	20030-46119	スナップスイッチ		1	
84	20030-46120	ゴムキャップ		1	
85	20208-48411	コードブッシュ		1	
86	20033-41400	コードクランプ		1	
87	20039-21052	モーターカバー (B)		1	
88	20035-41160	支柱 (A)		2	
89	20000-41100	スプロケット (9T)		1	#410. φ10
90	00980-41670	電源コード (V)		1	5m
91	20033-41010	オビナット		2	
92	20041-31100	糊受ケカゴ	1	1	
93	29222-31100	キャスターフレーム	1	1	
94	29222-31070	シャリン	2	2	
95	20034-41010	ゴムローラー		4	φ10
96	20000-41810	土ナラシ板	1	1	
97	20057-41100	取扱説明書	1	1	
98					
99					
100					

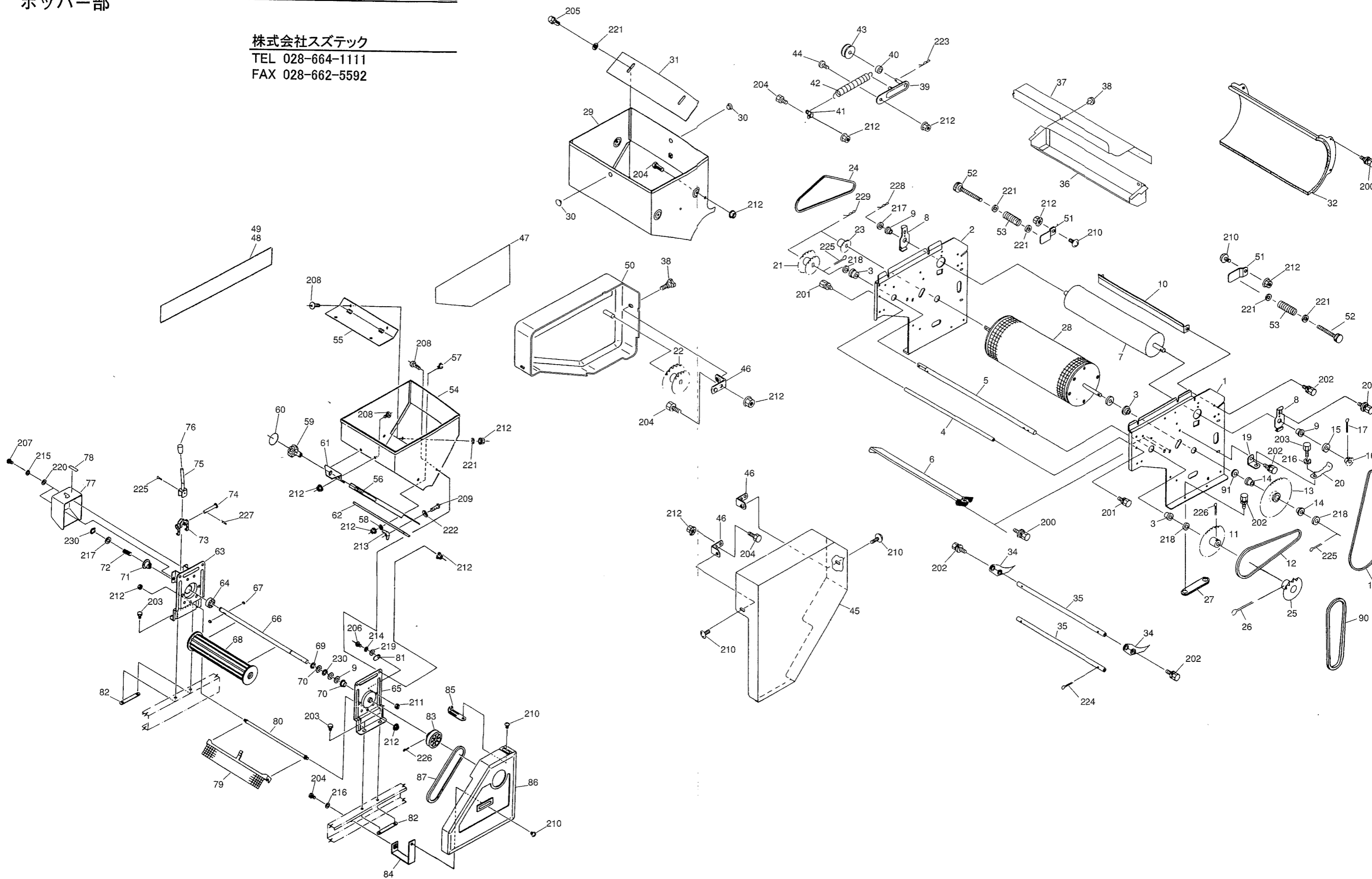
<HK-157>

<HK-157>

ホッパー部

様

株式会社スズテック
TEL 028-664-1111
FAX 028-662-5592



<HK-157>

株式会社 スズテック

図No	コード	名称	個数		備考
			HK-57	HK-157	
1	20052-11010	サイドスタンド (L)	1	1	
2	20052-11020	サイドスタンド (R)	1	1	
3	20000-41800	オイルレス軸受 (D)	4	4	12×18
4	20048-41070	ストッパーパイプ	1	1	
5	20048-41020	中間シャフト	1	1	
6	20048-41110	ウシロイタ	1	1	
7	20066-31080	回転ブラシ	1	1	
8	20048-41080	軸受板	2	2	
9	20000-41320	オイルレスベアリング	3	3	10×13
10	20048-41100	スクレッパー	1	1	
11	20041-41040	スプロケット (42T)	1	1	#25.42T. φ12
12	03003-25085	ローラーチェン	1	1	#25 85ℓ
13	20048-41090	カウンタスプロケット	1	1	14T -56T
14	20021-41117	オイルレス軸受 (B)	2	2	12×15
15	20005-419	丸座	1	1	t 4
16	20035-41010	スプロケット (11T)	1	1	#25.11T. φ10
17	20000-41820	Rピン (16)	1	1	φ2・3
18	03003-25074	ローラーチェン	1	1	#25 74ℓ
19	20048-41120	テンション台	1	1	
20	20048-41130	テンションバネ	1	1	
21	20048-41030	ダブルスプロケット (A)	1	1	21T -19T
22	20048-41040	ダブルスプロケット (B)	1	1	33T -27T
23	20048-41060	スプロケット (22)	1	1	#25.22T
24	03003-25088	ローラーチェン	1	1	#24.88ℓ
25	20000-41890	スプロケット (19T)	1	1	#410.19T
26	20208-42211	Rピン	1	1	φ22
27	20033-41010	オピナット	2	2	
28	20048-30210	播種ローラー仕組	1	1	
29	20048-21190	ハシユホッパー	1	1	
30	20035-41060	ヒラキャップ	2	2	φ9
31	20050-41460	仕切板	1	1	
32	20066-21080	ロールガイド	1	1	
33					
34	20048-31010	フォーク (C)	41	41	
35	20048-41140	フォーク支持棒	2	2	
36	20048-31050	タネウケ	1	1	
37	20048-31570	トウメイカバー	1	1	
38	20000-41910	化粧ネジ	3	3	M6×12
39	20041-41670	テンションアーム	1	1	
40	20041-41300	テンションカラー	1	1	
41	20041-41320	バネカケ	1	1	
42	00930-40018	引張バネ	1	1	
43	20000-41310	テンションプーリー	1	1	
44	20041-41700	段付ネジ	1	1	
45	20052-21032	サイドカバー (左)	1	1	
46	20041-41521	カバー取付金具	4	4	
47	20048-31201	播種量調節ラベル	1	1	
48		ネームプレート	1	1	
49		ネームプレート	1	1	
50	20048-21111	サイドカバー (右)	1	1	

図No	コード	名称	個数		備考
			HK-57	HK-157	
51	20048-41200	箱ガイド	2	2	
52	20113-41170	調節ネジ	2	2	
53	00931-40008	圧縮ネジ	2	2	
54	20035-21150	ホッパー完結	1	1	
55	20013-34212	ホッパー内振動板	1	1	
56	20035-31270A	ハケ調節板	A 1	A 1	
57	20007-409	段付ネジ	2	2	
58	20007-410	座金	2	2	
59	20030-44138	調節ハンドル	1	1	
60	20030-423	モミ増減マーク	1	1	
61	20007-311	ハケ調節ハンドル受金	1	1	
62	20204-34308	ゴムシエルト	1	1	
63	20030-24126A	ホッパースタンド (A)	A 1	A 1	
64	02202-06004	ホールベアリング	1	1	6004U U
65	20013-24202	ホッパースタンド (左)	1	1	
66	20112-42114	播種ローラーシャフト	1	1	
67	20030-44139	両丸キー	2	2	4×4×10
68	20043-31010	フクドローラー	1	1	
69	20030-44131	ナイロンカラー	1	1	
70	20208-42303	スペーサー	3	3	t 0.8
71	20030-44143	爪クラッチ	1	1	
72	00931-40002	圧縮バネ	1	1	
73	20030-44130	シフター	1	1	
74	20030-44132	シフターピン	1	1	
75	20030-44145	クラッチレバー	1	1	
76	20030-44123	ニギリ	1	1	
77	20030-34135G	クラッチカバー	1	1	
78	20030-44124G	クラッチ断続マーク	1	1	
79	20011-21105	フクド振動板	1	1	
80	20005-415	ストッパーボルト	1	1	
81	20030-44125	ストッパー	1	1	
82	20033-41010	オピナット	2	2	
83	20000-31040	φ60Vプーリー	1	1	
84	20112-42113	カバー取付金具 (B)	1	1	
85	20022-31404	カバー取付金具	1	1	
86	20035-21092	ハシユカバー (B)	1	1	
87	03511-00025	Vベルト	1	1	A -25
88					
89					
90					
91	20035-41090	スペーサ	1	1	t 1.2
92					
93					
94					
95					
96					
97					
98					
99					
100					

<HK-157>

<HK-157>

株式会社スズテック

図No	コード	名 称	個 数		備 考
			HK-57	HK-157	
200	20000-41780	バネ平座金組込六角ボルト	10	10	M6×12
201	20000-41760	バネ座金組込六角ボルト	2	2	M8×14
202	20000-41730	バネ座金組込六角ボルト	11	11	M6×12
203	01000-00610	六角ボルト	6	6	M6×10
204	01000-00612	六角ボルト	9	9	M6×12
205	20000-41490	バネ座金組込ナベ小ネジ	2	2	M6×12
206	01110-00410	十字穴付ナベ小ネジ	1	1	M4×10
207	01110-00510	十字穴付ナベ小ネジ	2	2	M5×10
208	01110-00610	十字穴付ナベ小ネジ	8	8	M6×10
209	01114-00414	十字穴付トラス小ネジ	2	2	M6×14
210	01114-00612	十字穴付トラス小ネジ	6	6	M6×12
211	01200-00403	六角ナット	1	1	M4
212	01250-00606	座金付ナット	24	24	M6
213	01290-90400	チョウナット	2	2	M4
214	01400-00410	バネザガネ	1	1	M4
215	01400-00513	バネザガネ	2	2	M5
216	01400-00615	バネザガネ	1	1	M6
217	01420-01016	ヒラザガネ	2	2	M10
218	01420-01223	ヒラザガネ	3	3	M12
219	01421-00408	ヒラザガネ	1	1	M4
220	01421-00508	ヒラザガネ	2	2	M5
221	01421-00610	ヒラザガネ	8	8	M6
222	01411-00405	歯付座金	2	2	M4
223	01500-02012	割ピン	1	1	φ2×12
224	01500-02520	割ピン	4	4	φ2.5×20
225	01500-03020	割ピン	3	3	φ3×20
226	01500-03025	割ピン	2	2	φ3×25
227	01501-00510	Rピン	1	1	φ5
228	01501-00918	Rピン	1	1	φ9
229	01511-01223	Rピン	2	2	φ12
230	02100-01010	C型止メ輪	2	2	φ10軸用
231					
232					
233					
234					
235					
236					
237					
238					
239					
240					
241					
242					
243					
244					
245					
246					
247					
248					
249					

<HK-157>