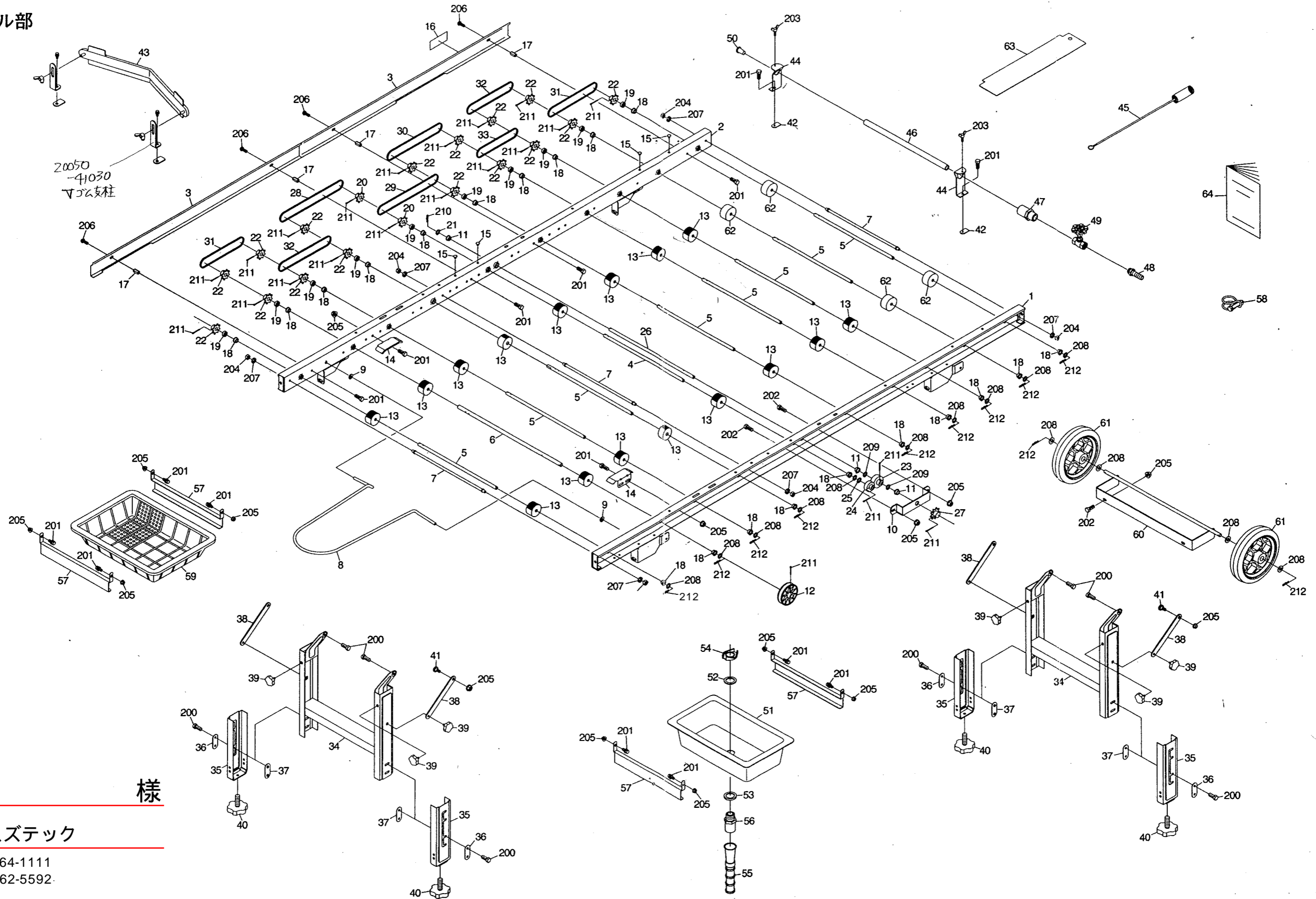


<HK-157K>

11. パーツリスト

レール部



様

株式会社スズテック

TEL : 028-664-1111

FAX : 028-662-5592

<HK-157K>

株式会社 スズテック

図No	コード	名称	個数	備考
			HK-157K	
1	20056-21060	レール完結 (L)	1	
2	20056-21070	レール完結 (R)	1	
3	20056-31100	レールカバー (E)	2	
4	20058-41070	シャフト	1	φ10×374
5	20035-41220	シャフト (B)	8	φ10×361
6	20036-41030	シャフト (B)	1	φ10×442
7	20000-42590	レールストッパーボルト	3	
8	20018-31040	延長ステー	1	
9	20018-41100	延長ステー座金	2	
10	20056-41080	補助軸受板	1	
11	20021-41117	オイルレス軸受 (B)	3	
12	20000-31050	φ75Vプーリー	1	軸径φ10
13	20004-409	搬送ゴムローラー	16	φ10
14	20048-41780	サポート台	2	
15	20030-41116	ヒラキヤップ	4	φ7
16	20000-41350	注油マーク	1	
17	20035-41170	支柱 (B)	4	L=37
18	20005-411	オイルレスベアリグ	20	10×13
19	20005-419	丸座	10	T4.0
20	20000-41140	スプロケット (8T)	2	
21	20035-41090	スペーサー	1	T1.2
22	20000-41430	スプロケット (8T)	16	
23	20052-41140	ギャー	1	φ12
24	20052-41150	ギャー	1	φ10
25	20208-42303	スペーサー	1	
26	20056-41130	逆転シャフト	1	φ12×389
27	20115-41120	スプロケット (10T)	1	
28	03003-41048	ローラーチェーン	1	#410.48L
29	03003-41046	ローラーチェーン	1	#410.46L
30	03003-41042	ローラーチェーン	1	#410.42L
31	03003-41038	ローラーチェーン	2	#410.38L
32	03003-41036	ローラーチェーン	2	#410.36L
33	03003-41032	ローラーチェーン	1	#410.32L
34	20048-31770	脚ベース完結	2	
35	20048-31780	延長脚完結	4	
36	20048-42290	締付プレート	4	
37	20050-41020	オビナット	4	
38	20048-42132	脚ステー	4	
39	20000-42520	ノブボルト	8	
40	20041-31200	高サ調節ボルト	4	M8×46
41	20041-41700	段付ネジ	4	
42	20033-41020	マワリ止メナット	2	M6
43	20048-30190	VゴムAssy	1	
44	20108-36114	ノズルスタンド	2	
45	20000-31070	ノズルブラシ	1	
46	20030-436	ノズルパイプ	1	φ13×φ18
47	06252-51213	バルブソケット	1	13×1/2
48	20028-47114	ホースノズル	1	
49	20041-41250	グローブバルブ	1	1/2
50	20208-45316	ゴム詮	1	

図No	コード	名称	個数	備考
			HK-157K	
51	20030-27116	水受	1	
52	20030-47119	ワッシャー	1	
53	20030-47120	パッキン	1	
54	20033-41050	ナット	1	
55	20030-47125	排水ホース	1	L=5000
56	06252-52034	バルブソケット	1	20×3/4
57	20042-41080	モミ受ケ吊り金具	4	
58	06710-12000	ホースバンド	1	φ20
59	20041-31100	初受ケカゴ	1	
60	29222-31100	キャストフレーム	1	
61	29222-31070	シャリン	2	
62	20034-41010	ゴムローラー	4	φ10
63	20000-41810	土ナラシ板	1	
64	20056-41140	取扱説明書	1	
65				
66				
67				
68				
69				
70				
71				
72				
73				
74				
75				
76				
77				
78				
79				
80				
81				
82				
83				
84				
85				
86				
87				
88				
89				
90				
91				
92				
93				
94				
95				
96				
97				
98				
99				
100				

<HK-157K>

<HK-157K>

株式会社 スズテック

図No.	コード	名称	個数		備考
			HK-157K		
200	20000-42010	バネ平組込六角ボルト	12		M6×16
201	01000-00610	六角ボルト	14		M6×10
202	01000-00612	六角ボルト	4		M6×12
203	01020-90620	チョウボルト	2		M6×20
204	01200-00605	六角ナット	6		M6
205	01250-00606	座金付ナット	20		M6
206	01114-00612	十字穴付トラス小ネジ	4		M6×12
207	01400-00615	バネザガネ	6		M6
208	01420-01016	ヒラザガネ	14		M10
209	01420-01223	ヒラザガネ	2		M12
210	01500-03020	割ピン	1		φ3×20
211	01500-03025	割ピン	22		φ3×25
212	01501-00918	Rピン	11		φ9
213					
214					
215					
216					
217					
218					
219					
220					
221					
222					
223					
224					
225					
226					
227					
228					
229					
230					
231					
232					
233					
234					
235					
236					
237					
238					
239					
240					
241					
242					
243					
244					
245					
246					
247					
248					
249					

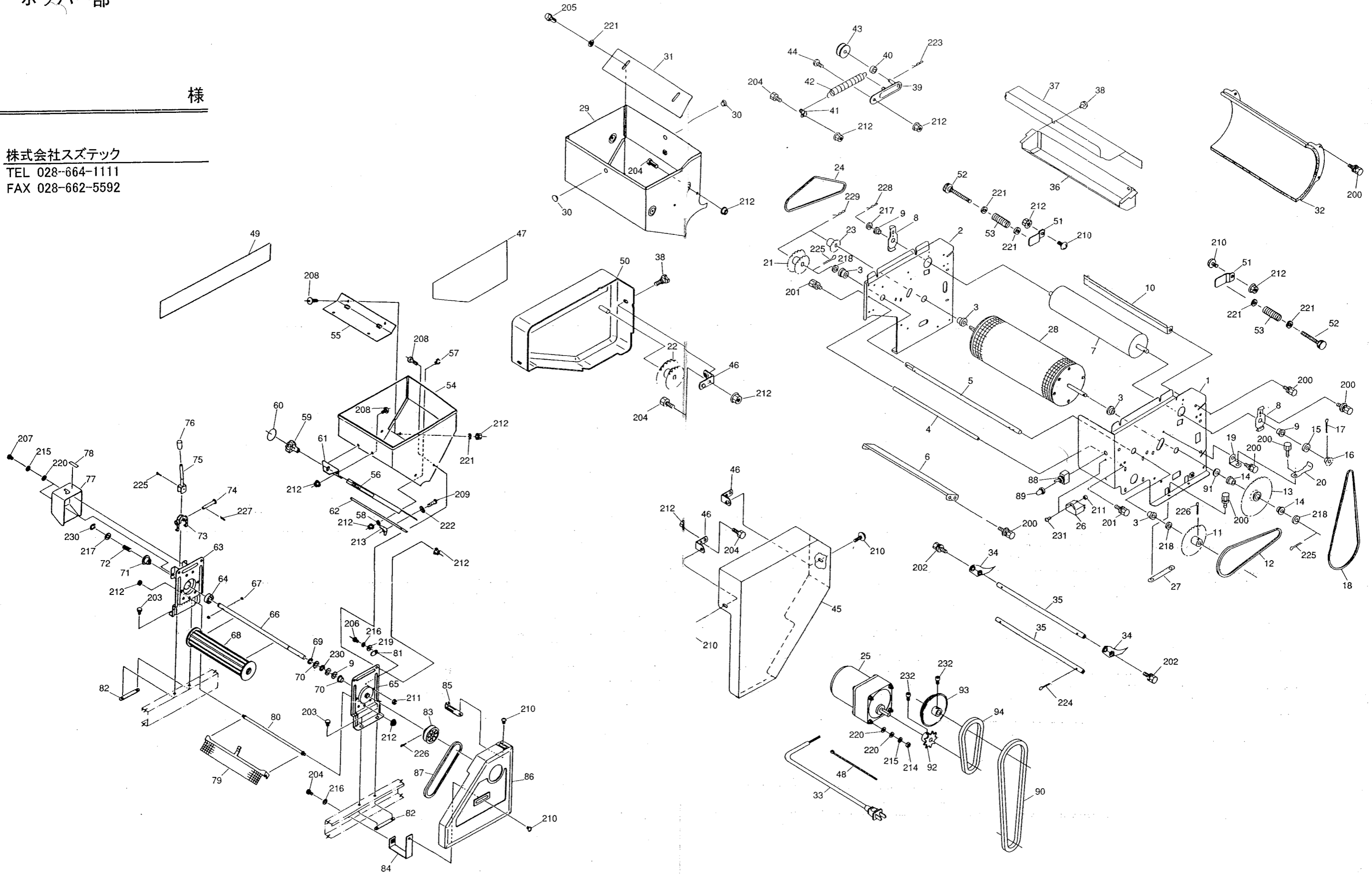
<HK-157K>

<HK-157K>

ホッパー部

様

株式会社スズテック
TEL 028-664-1111
FAX 028-662-5592



<HK-157K>

図No	コード	名称	個数	備考
			HK-157K	
1	20061-11050	サイドスタンド (L)	1	
2	20052-11020	サイドスタンド (R)	1	
3	20000-41800	オイルレス軸受 (D)	4	12×18
4	20048-41070	ストッパーパイプ	1	
5	20056-41120	中間シャフト	1	
6	20048-41110	ウシロイタ	1	
7	20066-31080	回転ブラシ	1	
8	20048-41080	軸受板	2	
9	20000-41320	オイルレスベアリング	3	10×13
10	20048-41100	スクレッパー	1	
11	20041-41040	スプロケット (42T)	1	#25.42T. φ12
12	03003-25085	ローラーチェーン	1	#25 85ℓ
13	20048-41090	カウンタスプロケット	1	14T-56T
14	20021-41117	オイルレス軸受 (B)	2	12×15
15	20005-419	丸座	1	t 4
16	20035-41010	スプロケット (11T)	1	#25.11T. φ10
17	20000-41820	Rピン (16)	1	φ2・3
18	03003-25074	ローラーチェーン	1	#25 74ℓ
19	20048-41120	テンション台	1	
20	20048-41130	テンションバネ	1	
21	20048-41030	ダブルスプロケット (A)	1	21T-19T
22	20048-41040	ダブルスプロケット (B)	1	33T-27T
23	20048-41060	スプロケット (22)	1	#25.22T
24	03003-25088	ローラーチェーン	1	#24.88ℓ
25	20066-31010	ギヤードモートル	1	25W 1/180
26	20035-41460	コンデンサ	1	6 μF
27	20033-41010	オビナット	2	
28	20048-30210	播種ローラー仕組	1	
29	20048-21190	ハシユホッパー	1	
30	20035-41060	ヒラキャップ	2	φ9
31	20050-41460	仕切板	1	
32	20066-21080	ロールガイド	1	
33	00980-42010	電源コード (HP)	1	L=5m
34	20048-31010	フォーク (C)	41	
35	20048-41140	フォーク支持棒	2	
36	20048-31050	タネウケ	1	
37	20048-31570	トウメイカバー	1	
38	20000-41910	化粧ネジ	3	M6×12
39	20041-41670	テンションアーム	1	
40	20041-41300	テンションカラー	1	
41	20041-41320	バネカケ	1	
42	00930-40018	引張バネ	1	
43	20000-41310	テンションプーリー	1	
44	20041-41700	段付ネジ	1	
45	20052-21032	サイドカバー (左)	1	
46	20041-41521	カバー取付金具	4	
47	20048-31201	播種量調節ラベル	1	
48	00980-41200	プッシュマウントタイ	1	
49	20056-31110	ネームプレート	1	
50	20048-21111	サイドカバー (右)	1	

図No	コード	名称	個数	備考
			HK-157K	
51	20048-41200	箱ガイド	2	
52	20113-41170	調節ネジ	2	
53	00931-40008	圧縮バネ	2	
54	20035-21150	ホッパー完結	1	
55	20013-34212	ホッパー内振動板	1	
56	20035-31270A	ハケ調節板	A 1	
57	20007-409	段付ネジ	2	
58	20007-410	座金	2	
59	20030-44138	調節ハンドル	1	
60	20030-423	モミ増減マーク	1	
61	20007-311	ハケ調節ハンドル受金	1	
62	20204-34308	ゴムシェルター	1	
63	20030-24126A	ホッパースタンド (A)	A 1	
64	02202-06004	ホールベアリング	1	6004UU
65	20013-24202	ホッパースタンド (左)	1	
66	20112-42114	播種ローラーシャフト	1	
67	20030-44139	両丸キー	2	4×4×10
68	20043-31010	フクドローラー	1	
69	20030-44131	ナイロンカラー	1	
70	20208-42303	スベーサー	3	t 0.8
71	20030-44143	爪クラッチ	1	
72	00931-40002	圧縮バネ	1	
73	20030-44130	シフター	1	
74	20030-44132	シフターピン	1	
75	20030-44145	クラッチレバー	1	
76	20030-44123	ニギリ	1	
77	20030-34135G	クラッチカバー	1	
78	20030-44124G	クラッチ断続マーク	1	
79	20011-21105	フクド振動板	1	
80	20005-415	ストッパーボルト	1	
81	20030-44125	ストッパー	1	
82	20033-41010	オビナット	2	
83	20000-31040	φ60Vプーリー	1	
84	20112-42113	カバー取付金具 (B)	1	
85	20022-31404	カバー取付金具	1	
86	20035-21092	ハシユカバー (B)	1	
87	03511-00025	Vベルト	1	A-25
88	20030-46119	スナップスイッチ	1	
89	20030-46120	ゴムキャップ	1	
90	03003-41053	ローラーチェーン	1	#410 53ℓ
91	20035-41090	スベーサー	1	t 1.2
92	20000-41410	スプロケット (11T)	1	#410.11T. φ10
93	20000-42910	Wスプロケット (15-19T)	1	#410.15-19T. φ12
94	03003-41027	ローラーチェーン	1	#410 27ℓ
95				
96				
97				
98				
99				
100				

<HK-157K>

株式会社 スズテック

図No.	コード	名称	歯数	
			HK-157K	備考
200	20000-41780	バネ平座金組込六角ボルト	18	M6×12
201	20000-41760	バネ座金組込六角ボルト	2	M8×14
202	20000-41730	バネ座金組込六角ボルト	4	M6×12
203	01000-00610	六角ボルト	5	M6×10
204	01000-00612	六角ボルト	9	M6×12
205	20000-41490	バネ座金組込ナベ小ネジ	2	M6×12
206	01110-00410	十字穴付ナベ小ネジ	1	M4×10
207	01110-00510	十字穴付ナベ小ネジ	2	M5×10
208	01110-00610	十字穴付ナベ小ネジ	8	M6×10
209	01114-00414	十字穴付トラス小ネジ	2	M6×14
210	01114-00612	十字穴付トラス小ネジ	6	M6×12
211	01200-00403	六角ナット	2	M4
212	01250-00606	座金付ナット	24	M6
213	01290-90400	チョウナット	2	M4
214	01200-00504	六角ナット	4	M5
215	01400-00513	バネザガネ	6	M5
216	01400-00410	バネザガネ	1	M4
217	01420-01016	ヒラザガネ	2	M10
218	01420-01223	ヒラザガネ	3	M12
219	01421-00408	ヒラザガネ	1	M4
220	01421-00508	ヒラザガネ	10	M5
221	01421-00610	ヒラザガネ	8	M6
222	01411-00405	歯付座金	2	M4
223	01500-02012	割ピン	1	φ2×12
224	01500-02520	割ピン	4	φ2.5×20
225	01500-03020	割ピン	3	φ3×20
226	01500-03025	割ピン	2	φ3×25
227	01501-00510	Rピン	1	φ5
228	01501-00918	Rピン	1	φ9
229	01511-01223	Rピン	2	φ12
230	02100-01010	C型止メ輪	2	φ10軸用
231	01110-00412	十字穴付ナベ小ネジ	1	M4×12
232	01010-10612	六角穴付ボルト	2	M6×12
233				
234				
235				
236				
237				
238				
239				
240				
241				
242				
243				
244				
245				
246				
247				
248				
249				

<HK-157K>