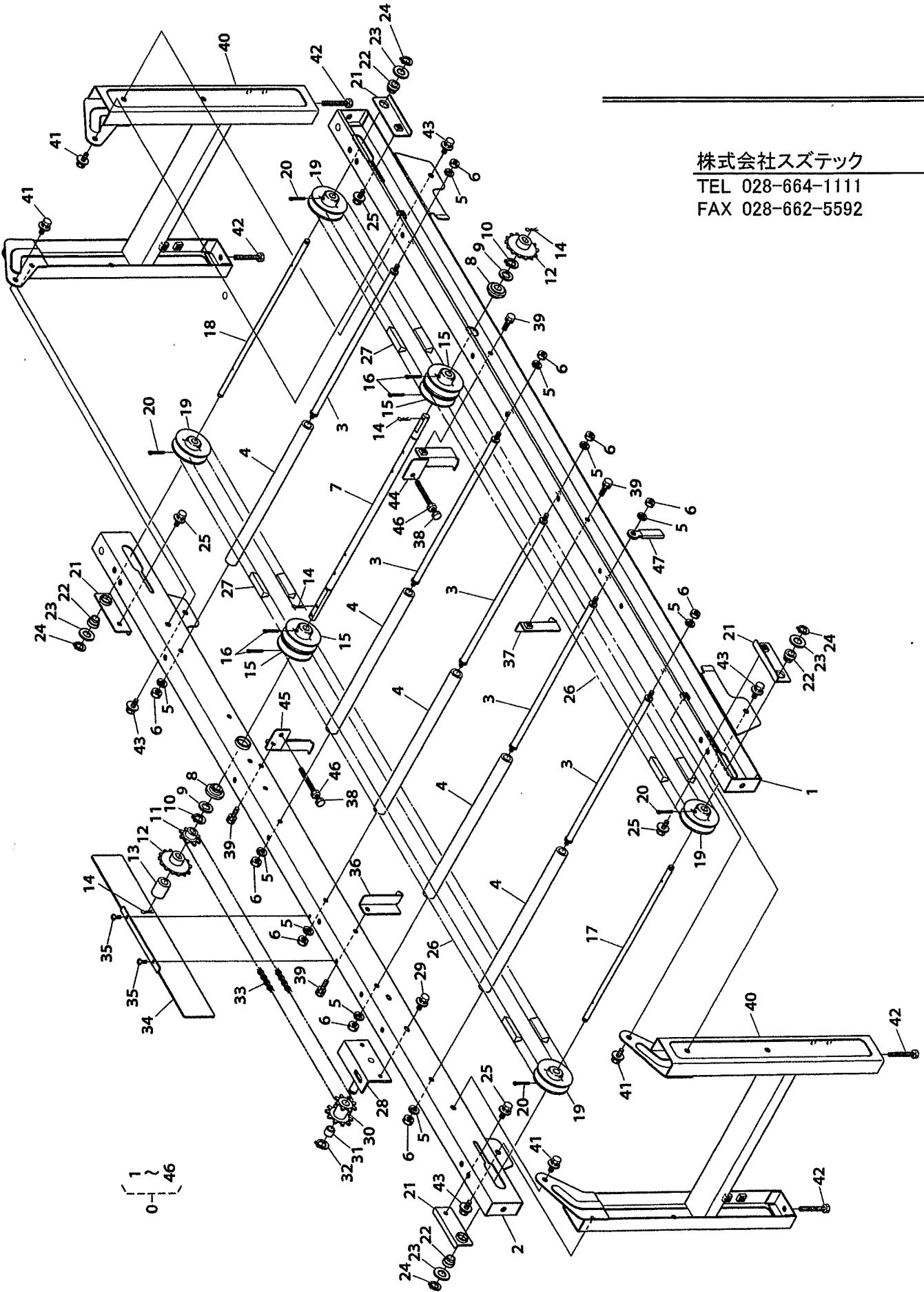


<HK-167K>

1. ハンソウフレーム関係

様

株式会社スズテック
TEL 028-664-1111
FAX 028-662-5592



品番	コード No.	部 品 名 称	数 量	互換性	備 考
			A		
	F4148-0001-1	HK-167Kカンピ	1		
0	F4140-1001-1	ハンソウブカンピ	1		①~④⑥
1	F4140-1111-4	ハンソウフレームヒダリ	1		
2	F4140-1112-4	ハンソウフレームミギ	1		
3	F4140-1128-1	フレームササエジク	5		
4	F4140-1113-1	パイプ(ハンソウ)	5		
5	04512-50060	バネザガネ	10		
6	02014-50060	ナット	10		
7	F4140-1114-1	クドウジク	1		
8	42162-4114-1	12ブッシュ	2		
9	04011-50120	ヒラザガネ	2		
10	04612-00120	ジクサークリップ	2		
11	F4140-1115-1	スプロケット8T	1		
12	F4140-1116-1	スプロケット14T	2		
13					
14	05516-51200	Bガタスナップピン	2		
15	42141-1121-1	60ブーリー-12	4		
16	05511-50330	ワリピン	4		
17	F4140-1117-1	ブーリージクA	1		
18	F4140-1118-1	ブーリージクB	1		
19	42101-12193	60ブーリー	4		
20	05511-50330	ワリピン	4		
21	F4140-1119-1	ベルトチョウセツバン	4		
22	42412-4132-2	ジクウケブッシュ	4		
23	04013-50100	ヒラザガネ	4		
24	04612-00100	ジクサークリップ	4		
25	01021-50612	ダブルセムスボルト	4		
26	07510-00082	ブイベルト A82	2		
27	07510-00038	ブイベルト A38	2		
28	F4140-1121-2	クドウジクササエ	1		
29	01021-50612	ダブルセムスボルト	1		
30	F4140-1122-1	スプロケット8T×10T	1		
31	08511-01010	DUブッシュ	2		φ12×φ10×10
32	04612-00100	ジクサークリップ	1		
33	F4140-1123-1	チェーン104リンク	1		#37
34	F4140-1124-1	フレームカバー	1		
35	42162-4154-1	トラスタッピンネジ	2		
36	F4140-1125-1	モミウケカナグ1ヒダリ	1		
37	F4140-1126-1	モミウケカナグ1ミギ	1		
38	01222-50650	ボルト	2		
39	01202-50612	ザガネツキボルト	4		
40	F4140-1127-1	スタンド	2		
41	01121-50814	ダブルセムスボルト	4		
42	01152-50850	ボルト	4		

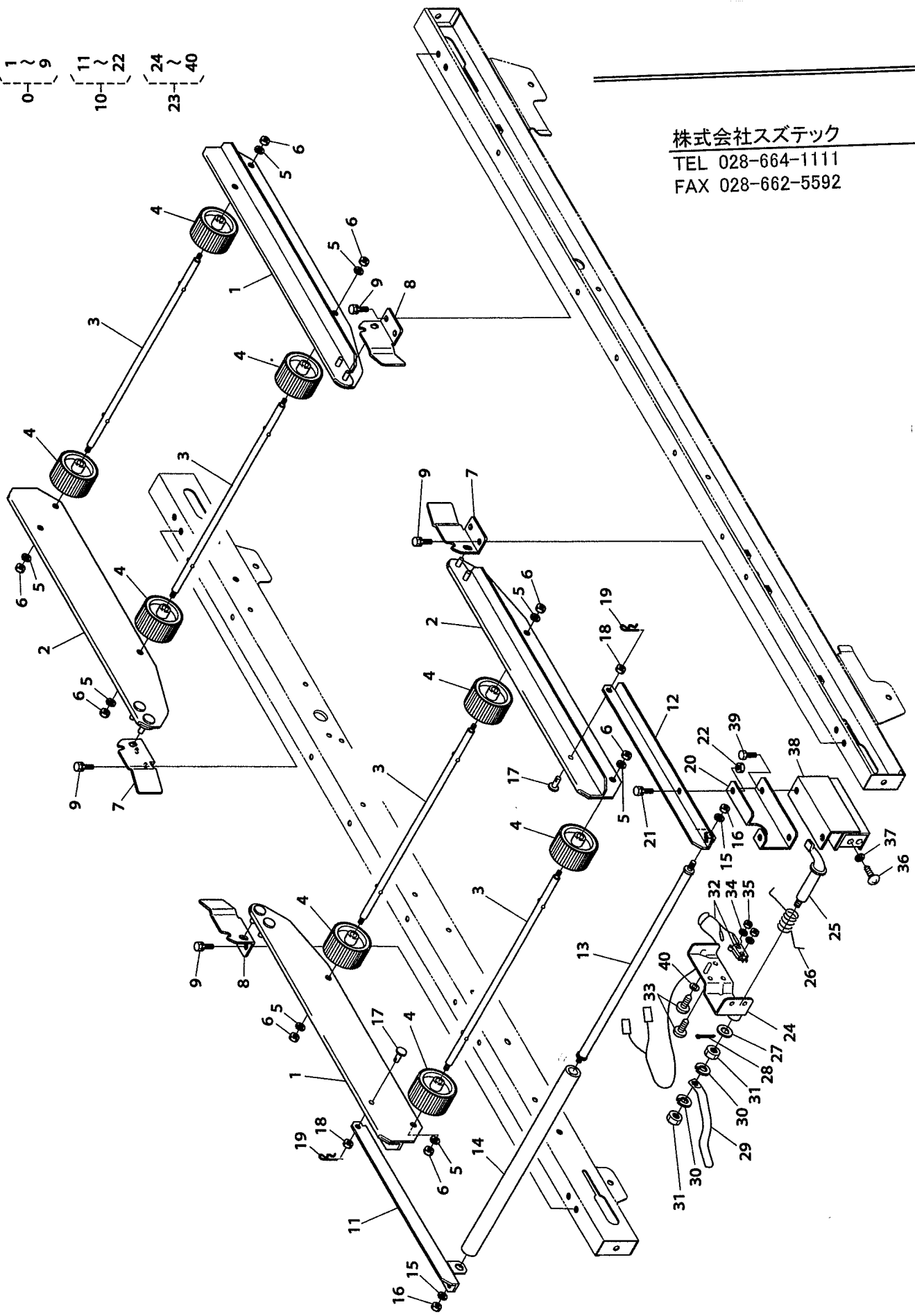
<HK-167K>

<HK-167k>

2. ホジヨフレーム・ホジヨレール・ハコトリセンサー部関係

様

- 1 } 9
- 0 }
- 11 } 22
- 10 }
- 24 } 40
- 23 }



株式会社スズテック
 TEL 028-664-1111
 FAX 028-662-5592

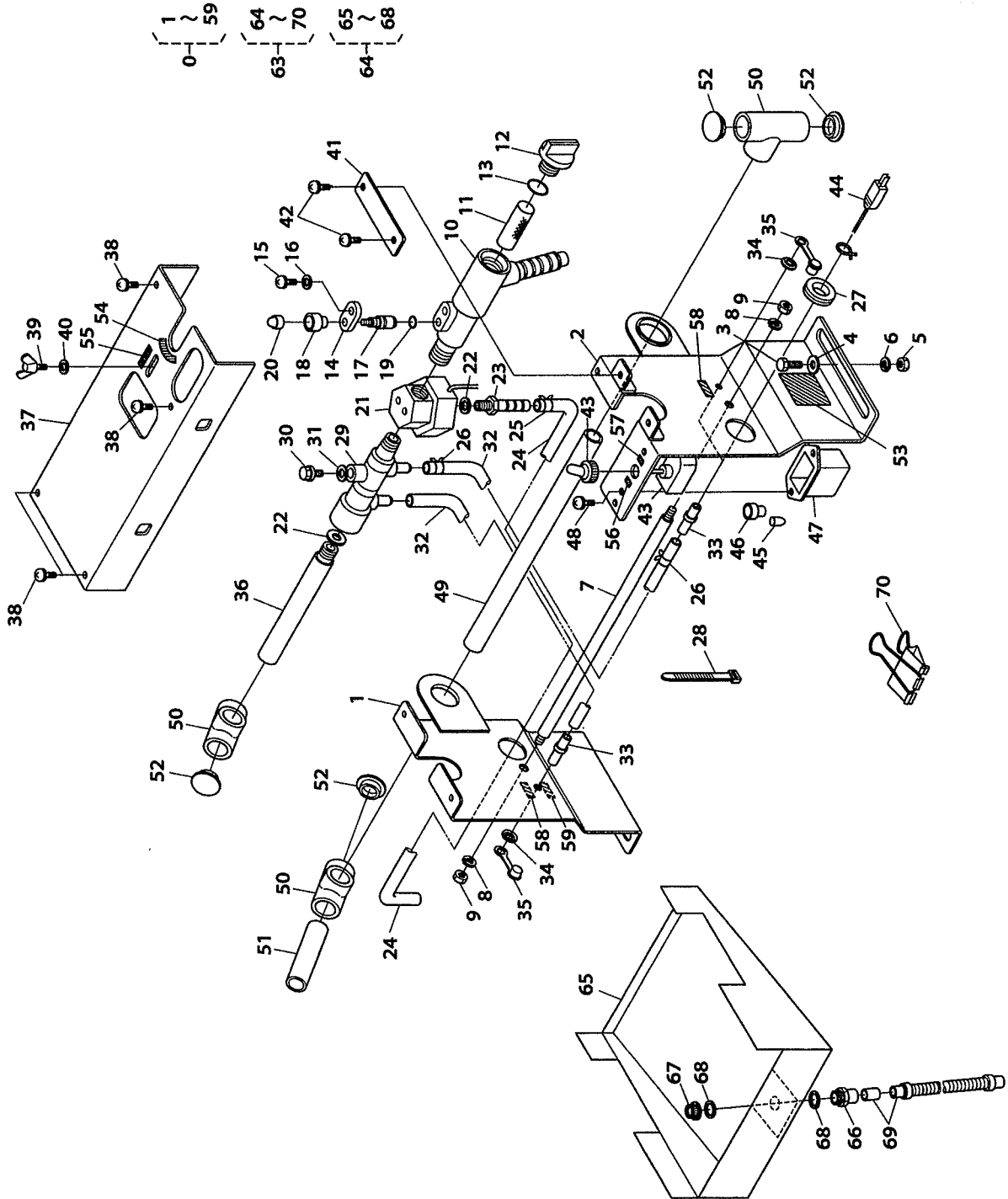
品番	コード No.	部品名称	数量	互換性	備考
			A		
0	F4140-1200-1	ホジョフレームカンビ	2s		①～⑨
1	F4140-1211-2	ホジョフレームヒダリ	2		
2	F4140-1212-2	ホジョフレームミギ	2		
3	F4140-1213-1	コロジク	4		
4	42254-1513-1	コロ	8		
5	04512-50060	バネザガネ	8		
6	02014-50060	ナット	8		
7	F4140-1214-1	ジョイントヒダリ	2		
8	F4140-1215-1	ジョイントミギ	2		
9	01202-50612	ザガネツキボルト	8		
10	F4140-8200-1	ホジョレールカンビ	1s		⑪～⑫
11	F4140-8211-1	ホジョレールヒダリ	1		
12	F4140-8212-1	ホジョレールミギ	1		
13	F4140-1128-1	フレームササエジク	1		
14	F4140-1113-1	パイプ(ハンソウ)	1		
15	04512-50060	バネザガネ	2		
16	02014-50060	ナット	2		
17	05122-50612	アタマツキピン	2		
18	02112-50080	ナット	2		
19	05525-50600	スナップピン	2		
20	F4140-8213-1	センサートリツケイタ	1		
21	01202-50612	ザガネツキボルト	2		
22	02014-50060	ナット	2		
23	F4218-8100-1	ハコトリセンサカンビ	1s		⑭～⑯
24	42264-1811-2	スイッチベース	1		
25	F4214-8111-1	シテンジク	1		
26	F4214-8112-1	スイッチバネ	1		
27	04013-50080	ヒラザガネ	1		
28	05511-50215	ワリピン	1		
29	F4214-8113-4	スイッチレバー	1		
30	04512-50080	バネザガネ	2		
31	02114-50080	ナット	2		
32	F4214-8114-1	リミットスイッチカンビ	1s		
33	03054-50318	ナベコネジ	2		
34	04512-50030	バネザガネ	2		
35	02054-50030	ナット	2		
36	03614-50408	タッピングネジ	4		
37	04512-50040	バネザガネ	4		
38	F4111-1511-1	スイッチトリツケバンC	1		
39	01050-50620	ボルト	2		
40	04013-5003	ヒラザガネ	1		

<HK-167K>

3. カンスイ部関係 <HK-167K>

様

株式会社スズテック
 TEL 028-664-1111
 FAX 028-662-5592

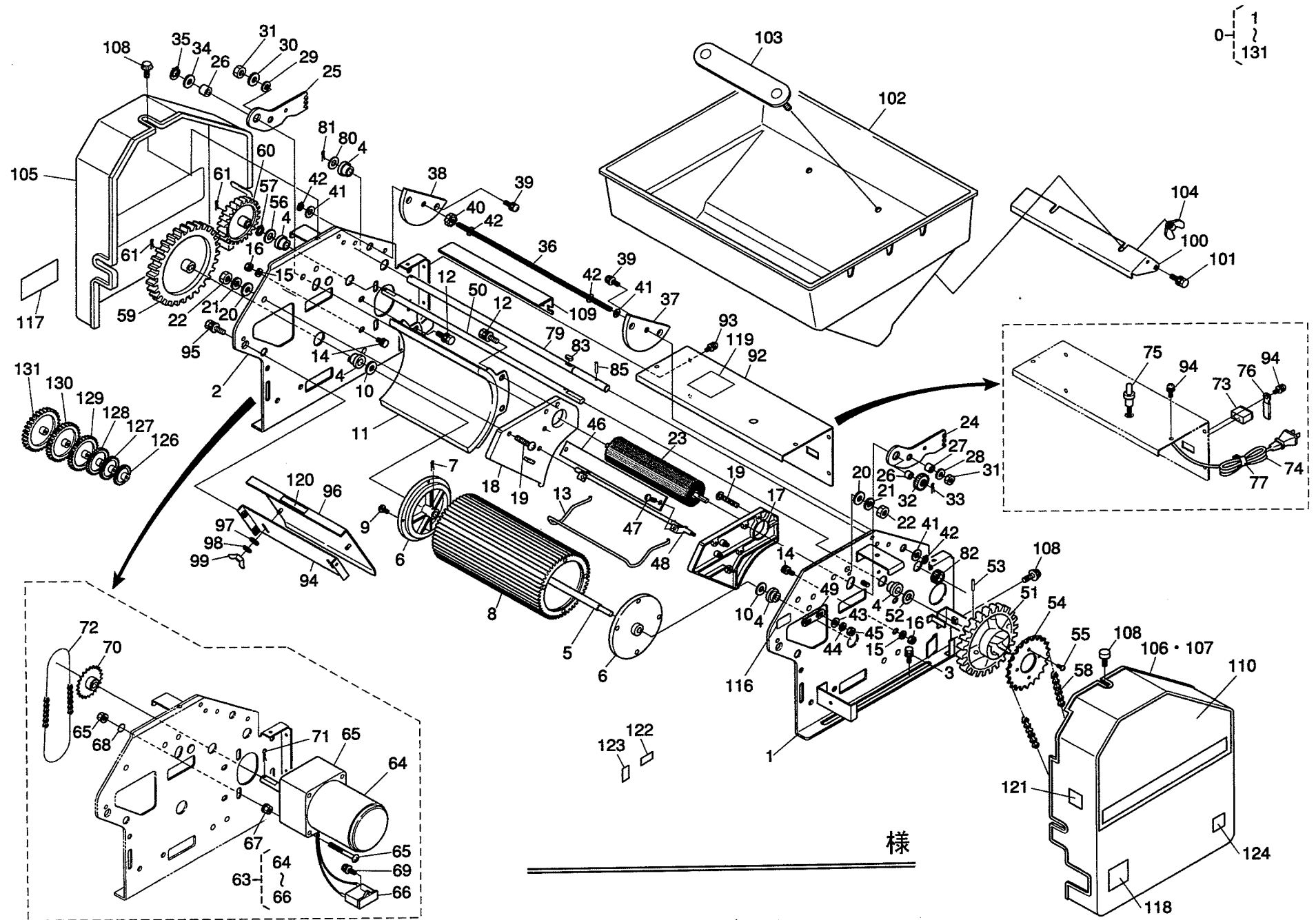


品番	コード No.	部 品 名 称	数 量	互換性	備 考
			A		
0	F4148-6001-1	カンスイブカンビ	1		①~⑤⑨
1	F4148-6111-1	カンスイスタンドヒダリ	1		
2	F4148-6112-1	カンスイスタンドミギ	1		
3	01053-50612	ボルト	2		
4	04013-50060	ヒラザガネ	2		
5	02014-50060	ナット	2		
6	04512-50060	バネザガネ	2		
7	F4102-6113-1	カンスイツナギジク	1		
8	04512-50060	バネザガネ	2		
9	02014-50060	ナット	2		
10	F4102-6114-1	ストレーナー	1		
11	F4102-6115-1	コシアミ	1		
12	F4102-6116-1	ストレーナーキャップ	1		
13	04811-00200	オーリング	1		
14	F4102-6118-1	コックトリツケダイ	1		
15	03024-50414	ザガネツキコネジ	1		
16	04013-50040	ヒラザガネ	1		
17	F4102-6119-1	ベン	1		
18	F4102-6121-2	ツマミ	1		
19	04811-00060	オーリング	1		P6
20	F4102-6122-1	フクロナット	1		
21	42276-6118-1	3ポートデンジベン	1		
22	42276-6131-1	パッキン	2		
23	F4102-6123-2	オーバーフローセッシュ	1		
24	42276-6132-1	オーバーフローパイプ	1		
25	09318-88105	ホースバンド10.5	1		
26	09318-88055	ホースバンド5.5	2		
27	42265-6121-1	ゴムブッシュ16	1		
28	42265-4218-1	SKバインダー	2		
29	F4102-6124-1	ノズルカンビ	1		
30	06311-55010	プラグ	1		
31	08330001000	シールワッシャー	1		
32	F4102-6125-1	キュウニューホース	2		
33	F4102-6126-1	セッシュ	2		
34	DES23005000	ブッシュナット	2		φ5
35	F4102-6127-1	ゴムキャップ	2		
36	F4102-6128-1	カンスイパイプツギテ(1)	1		
37	PH922-6113-1	カンスイカバー	1		
38	03024-50408	ザガネツキコネギ	4		
39	01811-50510	チョウボルト	1		
40	04015-50050	ヒラザガネ	1		
41	PH922-6114-1	オサエカナグ	1		
42	03024-50408	ザガネツキコネギ	2		
43	F4102-6133-1	スイッチ	1		

<HK-167K>

品番	コード No.	部品名称	数量	互換性	備考
			A		
44	42276-6133-1	カンスイコード	1		
45	42233-4133-2	タンシキャップ	2		
46	42276-6134-1	ゼツエンヘンタンセツゾクシ	1		
47	F4102-6134-1	スイッチカバー	1		
48	03514-50406	タッピングネジ	2		
49	42276-6126-2	カンスイパイプ	1		
50	F4102-6137-1	カンスイパイプツギテ(4)	3		
51	F4140-7113-1	ツギテパイプ82	1		
52	F4102-6139-1	セン	4		
53	F4102-0614-1	ミズヌキチュウイメイバン	1		
54	F4102-0615-1	コックラベル	1		
55	F4102-0616-1	スライドラベル	1		
56	F4102-0623-1	ラベル(2)	1		
57	F4102-0617-1	カンスイスイッチラベル	1		
58	F4102-0619-1	ミズヌキラベル	2		
59	F4102-0621-1	ポンプグチラベル	1		
60					
61					
62					
63	F4140-6200-1	ハイスイブカンピ	1		⑥③~⑦①
64	F4140-6210-1	カンスイウケカンピ	1		⑥⑤~⑥⑧
65	F4140-6211-1	カンスイウケ	1		
66	42507-6222-1	バルブ用ソケット20×3/4Aガタ	1		
67	42507-6223-1	ハイスイキャップ	1		
68	42507-6224-1	パッキン	2		
69	42403-6217-2	ハイスイホース	1		
70	F4140-6212-1	カンスイウケクリップ	8		

< HK-167K >



様

株式会社スズテック
TEL 028-664-1111
FAX 028-662-5592

品番	コード No.	部品名称	数量	互換性	備考
			A		
0	F4148-4001-1	ハシュブカンビ	1		①~⑬
1	F4148-4111-1	ハシュスタンドヒダリ	1		
2	F4148-4112-1	ハシュスタンドミギ	1		
3	01121-50814	ダブルセムスポルト	4		
4	42162-4114-1	12ブッシュ	4		
5	42162-4115-1	ロールジク	1		
6	42162-4116-1	ロールフランジ	2		
7	05511-50330	ワリピン	1		
8	42248-4128-1	ハシュロール	1		
9	42162-4154-1	トラスタッピンネジ	8		
10	04013-50120	ヒラザガネ	2		
11	F4101-4114-1	ロールガイド	1		
12	01021-50612	ダブルセムスポルト	4		
13	42248-4127-1	モミオトシバネA	1		
14	42248-4126-1	バネシテンピンA	4		
15	04512-50060	バネザガネ	4		
16	02014-50060	ナット	4		
17	F4112-4113-3	モミガイドヒダリ	1		
18	F4101-4116-3	モミガイドミギ	1		
19	DES0150625	トラスコネジ	6		
20	04013-50060	ヒラザガネ	6		
21	04512-50060	バネザガネ	6		
22	02014-50060	ナット	6		
23	F4140-411-1	エントウブラシ	1		
24	42162-4211-1	チョウセツアームヒダリ	1		
25	42162-4212-1	チョウセツアームミギ	1		
26	42135-4056-1	ブッシュ10	2		
27	42421-4118-1	アームカラー	2		
28	04013-50060	ヒラザガネ	1		
29	F4101-4128-1	サラバネ	1		
30	04015-50060	ヒラザガネ	1		(木材用)
31	42221-1138-1	ユルミドメナット	2		
32	42162-4128-1	19Tギヤー	1		
33	05511-52518	ワリピン	1		
34	04013-50100	ヒラザガネ	1		
35	04612-00100	ジクサークリップ	1		
36	F4140-4112-1	ハシュチョウセツジク	1		
37	F4140-4129-1	チョウセツバンヒダリ	1		
38	42162-4218-1	チョウセツバンミギ	1		
39	03034-50616	ダブルセムスコネジ	4		
40	F4101-4117-1	ダイヤル2	1		
41	04013-50080	ヒラザガネ	3		
42	04612-00080	ジクサークリップ	4		
43	04013-50080	ヒラザガネ	1		

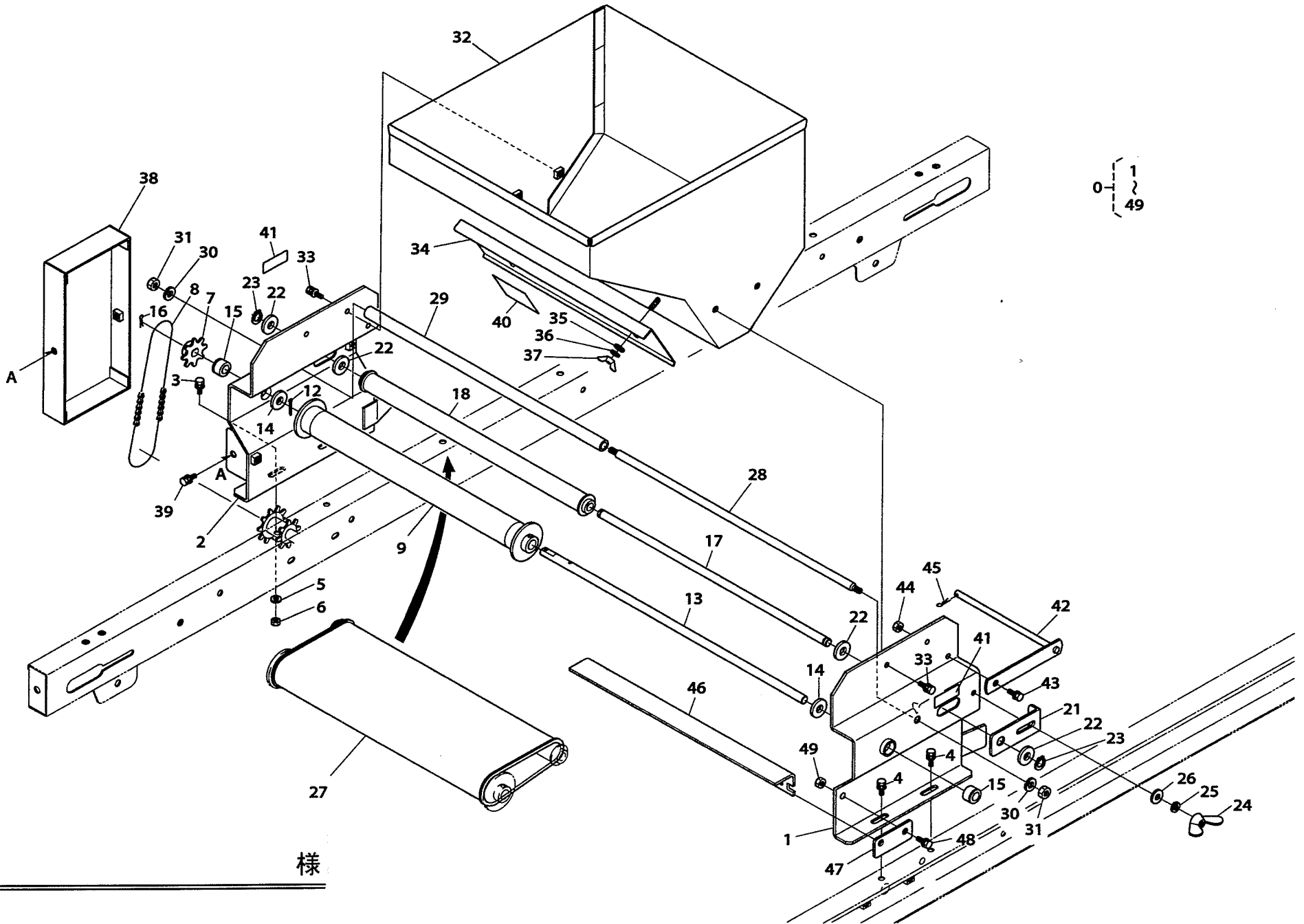
<HK-167K>

品番	コード No.	部品名称	数量	互換性	備考
			A		
44	04512-50080	バネザガネ	1		
45	02114-50080	ナット	1		
46	F4101-4118-1	モミゲート	1		
47	DES0150510	トラスコネジ	2		
48	F4101-4119-1	モミゲートシテンジク	1		
49	F4112-4112-1	モミゲートコティイタA	1		
50	F4140-4128-1	ハシクドウジク	1		
51	42164-4122-1	61Tギヤー	1		
52	42164-4112-1	スラストワッシャー	1		
53	05411-00440	スプリングピン	1		
54	F4140-4124-1	22Tスプロケット	1		
55	F4101-4129-1	トラスタッピンネジ	4		
56	04013-50120	ヒラザガネ	1		
57	04612-00120	ジクサークリップ	1		
58	F4140-4115-1	チェーン57リンク	1		#37
59	42162-4134-1	62Tギヤー	1		
60	42162-4135-1	44Tギヤー	1		
61	05516-51200	Bガタスナップピン	2		
62					
63	F4140-4210-1	ギヤードモーターカンピ	1s		⑥4～⑥6
64	F4140-4211-1	モーター40W	1		40W
65	F4140-4212-1	ギヤヘッド1/180	1		1/180
66	F4140-4213-1	コンデンサー	1		10μF
67	02751-50060	フランジツキナット	4		
68	04013-50060	ヒラザガネ	4		
69	03034-50410	ダブルセムスコネジ	1		
70	F4140-4116-1	スプロケット12T(モーター)	1		
71	05516-51200	Bガタスナップピン	1		
72	42421-3228-1	チェーン38リンク	1		#37
73	80910-18921	コンセント	1		
74	F4140-4118-1	デンゲンハーネスカンピ	1		
75	42202-4113-1	スイッチ	1		
76	34150-34482	コードクランプ	1		
77	42265-4218-1	SKバイнда	2		
78					
79					
80					
81					
82					
83					
84					
85					
86					
87					

品番	コード No.	部品名称	数量	互換性	備考
			A		
88					
89					
90					
91					
92	F4148-4113-1	モーターカバー	1		
93	03034-50408	ダブルセムスコネジ	6		
94	F4101-4124-2	モミシュート	1		
95	01205-50612	ダブルセムスポルト	4		
96	F4101-4125-2	シュートプレート	1		
97	04013-50060	ヒラザガネ	2		
98	04512-50060	バネザガネ	2		
99	02810-50060	チョウナット	2		
100	F4101-4126-1	ホッパーウケ	1		
101	01202-50612	ザガネツキボルト	4		
102	42162-4146-1	ホッパー	1		
103	F4101-4127-1	ホッパートリツケカナグ	1		
104	02810-50060	チョウナット	2		
105	F4140-4119-1	ギヤカバー	1		
106					
107	F4140-4121-1	チェーンカバー	1		
108	F4100-4111-1	トクシュボルト	6		
109	F4140-4122-1	スクレバー	1		
110	F4148-0411-1	シュメイバン	1		
111					
112					
113					
114					
115					
116	F4148-0413-1	キバンメイバン	1		
117	F4140-0414-1	ハシュリョウメイバン	1		
118	F4140-0415-1	ノウリツキリカエメイバン	1		
119	F4140-0416-1	ツカイカタメイバン	1		
120	F4101-0415-1	シャッターラベル	1		
121	F4112-0412-1	モミキセイラベル	1		
122	F4101-0417-1	ゲートラベル1	1		
123	F4101-0418-1	ゲートラベル2	1		
124	F4112-0113-1	メイバン(カバーチュウイ)	2		
125					
126	42162-4175-1	40T ギャー	1		
127	42162-4171-1	47T ギャー	1		
128	42162-4173-1	51T ギャー	1		
129	42162-4174-1	55T ギャー	1		
130	42162-4172-1	59T ギャー	1		
131	42162-4176-1	66T ギャー	1		

<HK-167K>

<HK-167K>

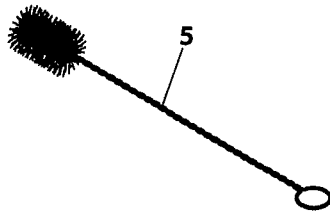
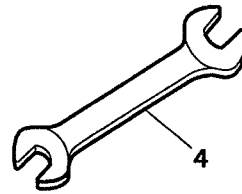
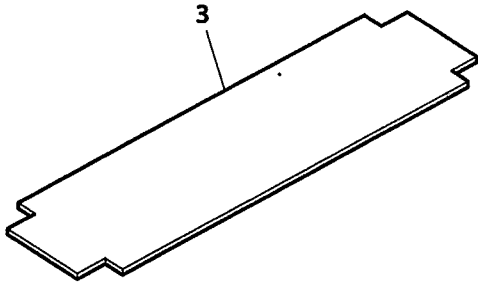
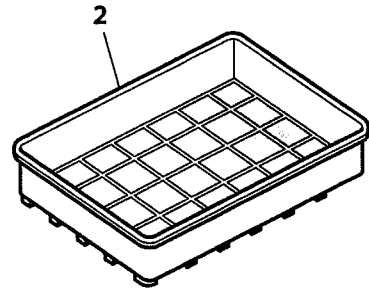
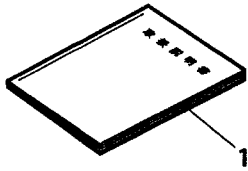


様

品番	コード No.	部品名称	数量	互換性	備考
			A		
0	F4140-5001-1	フクドブカンビ	1		①~④⑨
1	F4140-5111-3	フクドスタンドヒダリ	1		
2	F4140-5112-3	フクドスタンドミギ	1		
3	01021-50616	ダブルセムスポルト	1		
4	01021-50612	ダブルセムスポルト	3		
5	04013-50060	ヒラザガネ	1		
6	02014-50060	ナット	1		
7	42415-8212-1	ハンソウスプロケット8T	1		
8	F4140-5126-1	チェーン33リンク	1		#37
9	F4140-5210-1	クドウドラムカンビ	1		
10					
11					
12	05511-50330	ワリピン	1		
13	F4140-5113-2	クドウドラムジク	1		
14	04013-50100	ヒラザガネ	2		
15	42414-4132-2	ジクウケブッシュ	2		
16	05516-50800	Bガタスナップピン	1		
17	F4140-5114-1	ジク(テールドラム)	1		
18	F4140-5127-1	テールドラムカンビ	1		
19					
20					
21	F4140-5116-1	ベルトハリスター(フクド)	2		
22	04013-50100	ヒラザガネ	4		
23	04612-00100	ジクサークリップ	2		
24	01811-50615	チョウボルト	2		
25	04512-50060	バネザガネ	2		
26	04013-50060	ヒラザガネ	2		
27	F4140-5117-1	クリダシベルト	1		
28	F4140-5118-1	ジク(フクドスタンドササエ)	1		
29	F4140-5119-1	ササエパイプ(フクド)	1		
30	04512-50060	バネザガネ	2		
31	02014-50060	ナット	2		
32	F4140-5121-4	フクドホッパー	1		
33	01021-50612	ダブルセムスポルト	4		
34	F4140-5122-3	ツチゲート	1		
35	04013-50060	ヒラザガネ	2		
36	04512-50060	バネザガネ	2		
37	02810-50060	チョウナット	2		
38	F4140-5123-1	チェーンカバー	1		
39	01202-50614	ザガネツキボルト	2		
40	F4140-0511-2	ゲートラベル	1		
41	46342-0312-1	ベルトハリラベル	2		
42	F4140-5124-1	ギヤホルダー	1		
43	01222-50614	ザガネツキボルト	1		

6. 附属部品 <HK-167K>

株式会社 スズテック



A:HK-167K

品番	コード No.	部品名称	数量	互換性	備考
			A		
0	F4148-9001-1	フソクブヒンカンピ	15		①~⑥
1	F4148-9111-1	トリアツカイセツメイシヨ	1		
2	42267-1124-1	モミウケ	1		
3	20000-41830	ナラシイタ	1		
4	07012-11012	マルガタリヨウグチスバナ	1		
5	42421-9112-1	パイプクリーナ	1		
6	F4102-6117-1	ホースバンド	2		