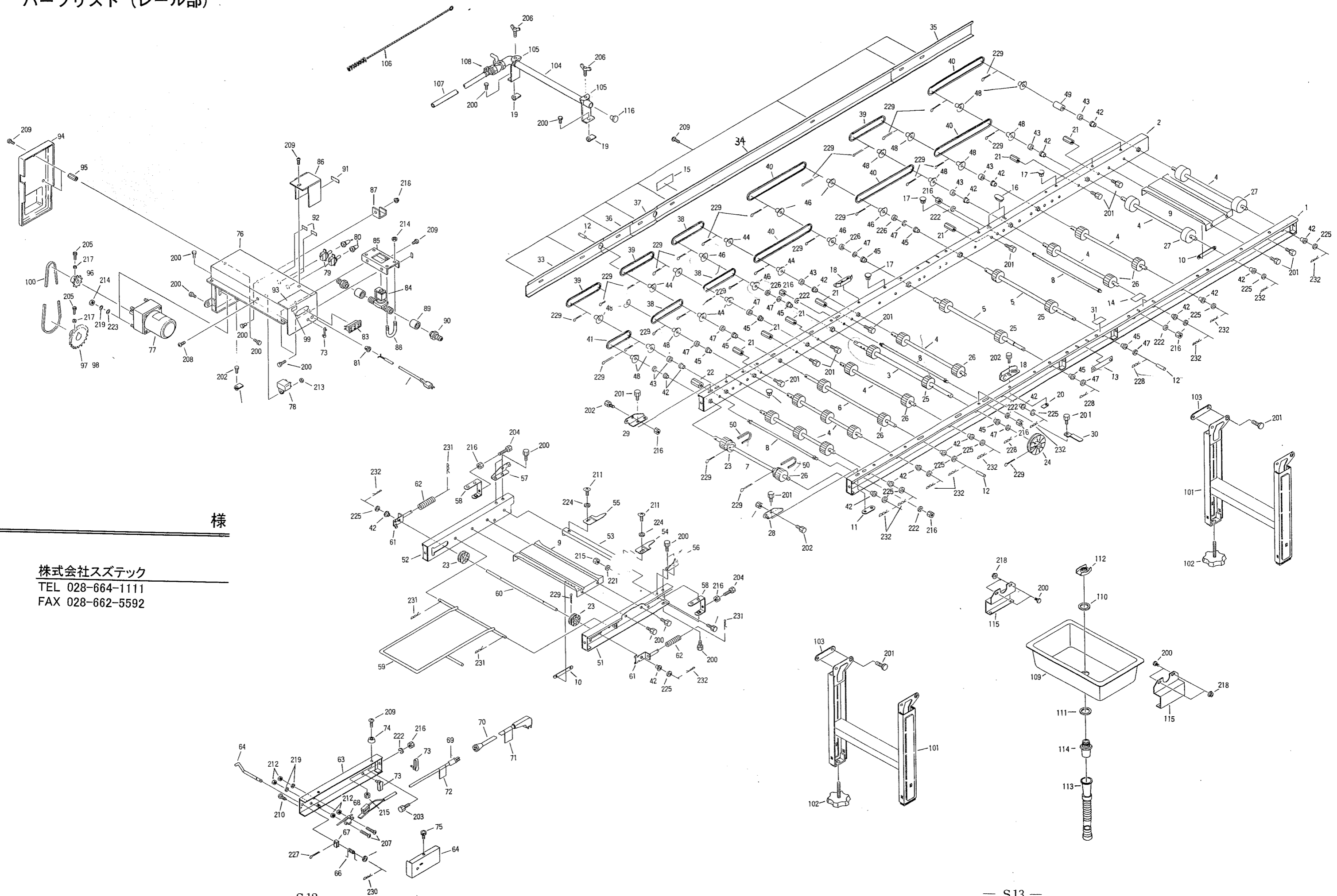


<HK-180A.B>

パーツリスト (レール部)



様

株式会社スズテック
TEL 028-664-1111
FAX 028-662-5592

<HK-180A・B>

株式会社スズテック

図 No	コード	名 称	数		備 考
			個 HK 180A	個 HK 180B	
1	20048-21050	レール完結 (左)	1	1	
2	20048-21060	レール完結 (右)	1	1	
3	20035-41200	主駆動シャフト	1	1	φ12×475
4	20035-41220	シャフト (B)	8	8	φ10×361
5	20048-41300	シャフト	2	2	φ12×442
6	20035-41240	シャフト (D)	1	1	φ10×440
7	20048-41340	ベルト駆動シャフト	1	1	φ10×361
8	20013-41101	レールストッパーボルト	3	3	
9	20013-31102	レール補助枠	2	2	
10	20013-41103	オビナット	4	4	
11	20050-41020	オビナット	2	2	
12	20035-41080	シャフトカバー	3	1	
13	20035-41250	ミズウケマーク	1	1	
14	20053-41030	ホッパーマーク	1	1	
15	20000-41350	注油マーク	1	1	
16	20035-41070	キャップ (7×13)	2	2	
17	20030-41116	ヒラキャップ (中7)	6	6	
18	20030-41119	ガイド板	2	2	
19	20033-41020	マワリ止めナット (M6)	3	3	
20	20033-41030	マワリ止めナット (M8)	3	3	
21	20035-41170	支柱 (B)	7	7	ℓ=37
22	20048-41310	支柱 (M6×M8)	1	1	ℓ=37
23	20000-41790	φ42Vプーリー	4	4	
24	20000-31060	φ75Vプーリー	1	1	軸径φ12
25	20208-41241	搬送ゴムローラー (B)	6	6	φ12用
26	20004-409	搬送ゴムローラー	18	18	φ12用
27	20034-41010	ゴムローラー	4	4	φ10用(中48)
28	20041-41161	折りタタミ金具 (A)	1	1	
29	20041-41171	折りタタミ金具 (B)	1	1	
30	20033-41360	ベルト押工板	1	1	
31	20048-41410	Vゴムマーク	1	1	
32	20048-41430	クランプクリップ	1	1	M8用
33	20048-31210	レールカバー	1	1	ℓ=375
34	20035-31170	レールカバー (C)	1	1	ℓ=1180
35	20035-31180	レールカバー (D)	1	1	ℓ=400
36	20036-31150	レールカバー (H)	1	1	ℓ=133
37	20036-31170	レールカバー (J)	1	1	ℓ=133
38	03003-41028	ローラーチェーン	3	3	#410 28リンク
39	〃 -41030	〃	3	3	#410 30リンク
40	〃 -41048	〃	5	5	#410 48リンク
41	03003-41020	ローラーチェーン	1	1	#410 20リンク
42	20005-411	オイルレスベアリング	22	22	10×13
43	20005-419	丸 座	10	10	t 4
44	20000-41140	スプロケット (8丁)	6	6	軸径φ10
45	20021-41117	オイルレス軸受 (B)	6	6	12×15
46	20000-41150	スプロケット (8丁)	6	6	軸径φ12
47	20035-41090	スベーサー	6	6	t 1.2
48	20000-41430	スプロケット (8丁)	12	12	プラスチック

図 No	コード	名 称	個 HK	数		考
				180A	180B	
49	20035-41100	カラー	1	1	ℓ=14.5	
50	03510-00038	Vベルト	2	2	M-38	
51	20048-31220	補助レール (左)	1	1		
52	20048-31230	補助レール (右)	1	1		
53	20048-41290	スクレパー取付金具	7	7		
54	20048-41320	スクレパー (左)	1	1		
55	20048-41330	スクレパー (右)	2	2		
56	20041-41441	折りタタミ金具 (E)	1	1		
57	20041-41451	折りタタミ金具 (F)	1	1		
58	20050-41010	調節金具	2	2		
59	20048-21070	箱受け	1	1		
60	20048-41350	ベルト従動シャフト	1	1	φ10×340	
61	20041-41150	ベルト張り金具	2	2		
62	00931-40019	圧縮バネ	2	2		
63	20048-31240	アーム完結	1	1		
64	20041-31320	カバー	1	1		
65	20041-41350	センサ (左)	1	1		
66	20041-41360	ネジリバネ (左)	1	1		
67	20033-41590	U 板	1	1		
68	20033-41600	マイクロスイッチ	1	1		
69	00980-41110	センサコード	1	1	ℓ=700	
70	00980-41120	中間コード	1	1	ℓ=1160	
71	20041-41410	センサ接続マーク	1	1		
72	20041-41420	コード接続マーク	1	1		
73	20033-41400	コードクランプ	3	3		
74	20048-41360	緩衝ゴム	1	1		
75	20000-41490	バネザガネ組込ナベ小ネジ	2	2	M6×12	
76	20035-21140	モーターベース完結	1	1		
77	20113-31110	ギャードモートル	1	1	25W 1/50	
78	20035-41460	コンデンサ	1	1	6μF	
79	20030-46119	スナップスイッチ	2	2	3A 単極単投	
80	20030-46120	ゴムキャップ	2	2		
81	20208-48411	ゴードブッシュ	1	1		
82	00980-41070	電源コード (F)	1	1	ℓ=5m	
83	29202-31050	ACソケット	1	1		
84	29202-41170	ウォーターバルブ	1	1		
85	20035-31060	バルブベース	1	1		
86	20035-31050	バルブカバー	1	1		
87	20035-41340	ホースウケ	1	1		
88	29202-41030	Uボルト	2	2		
89	29202-41190	ソケット	2	2	1/2	
90	20028-47114	ホースノズル	2	2		
91	20035-41390	矢印マーク	1	1		
92	20035-41610	スイッチマーク	1	1		
93	20035-31200	注意マーク	1	1		
94	20035-21042	モーターカバー	1	1		
95	20035-41160	支柱 (A)	2	2	ℓ=30	
96	20000-41110	モーター sprocket (9丁)	1	1	軸径φ10	

<HK-180A・B>

<HK-180 A.B>

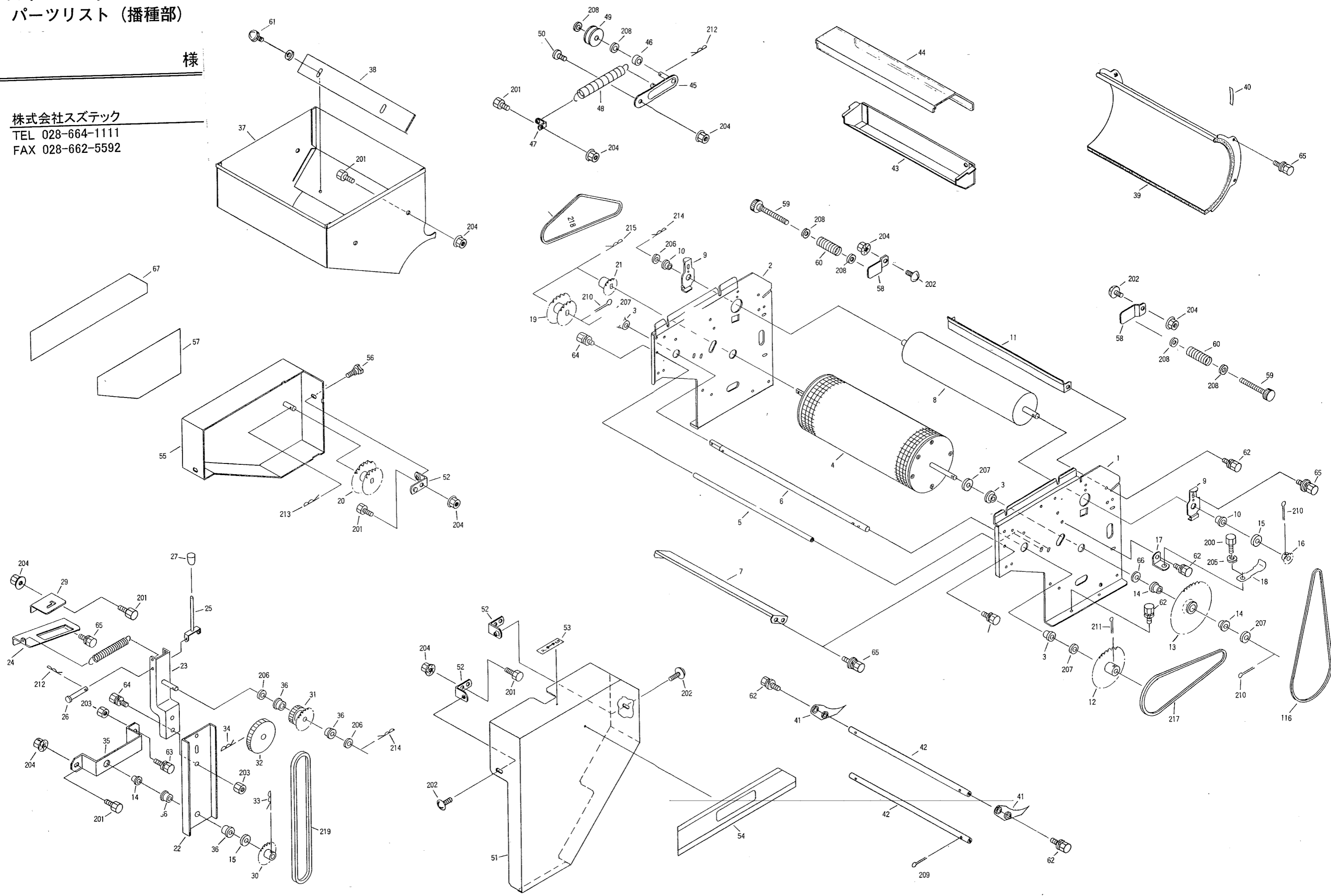
パーツリスト (播種部)

様

株式会社スズテック

TEL 028-664-1111

FAX 028-662-5592



<HK-180A・B> 播 種 品

株式会社スバテック

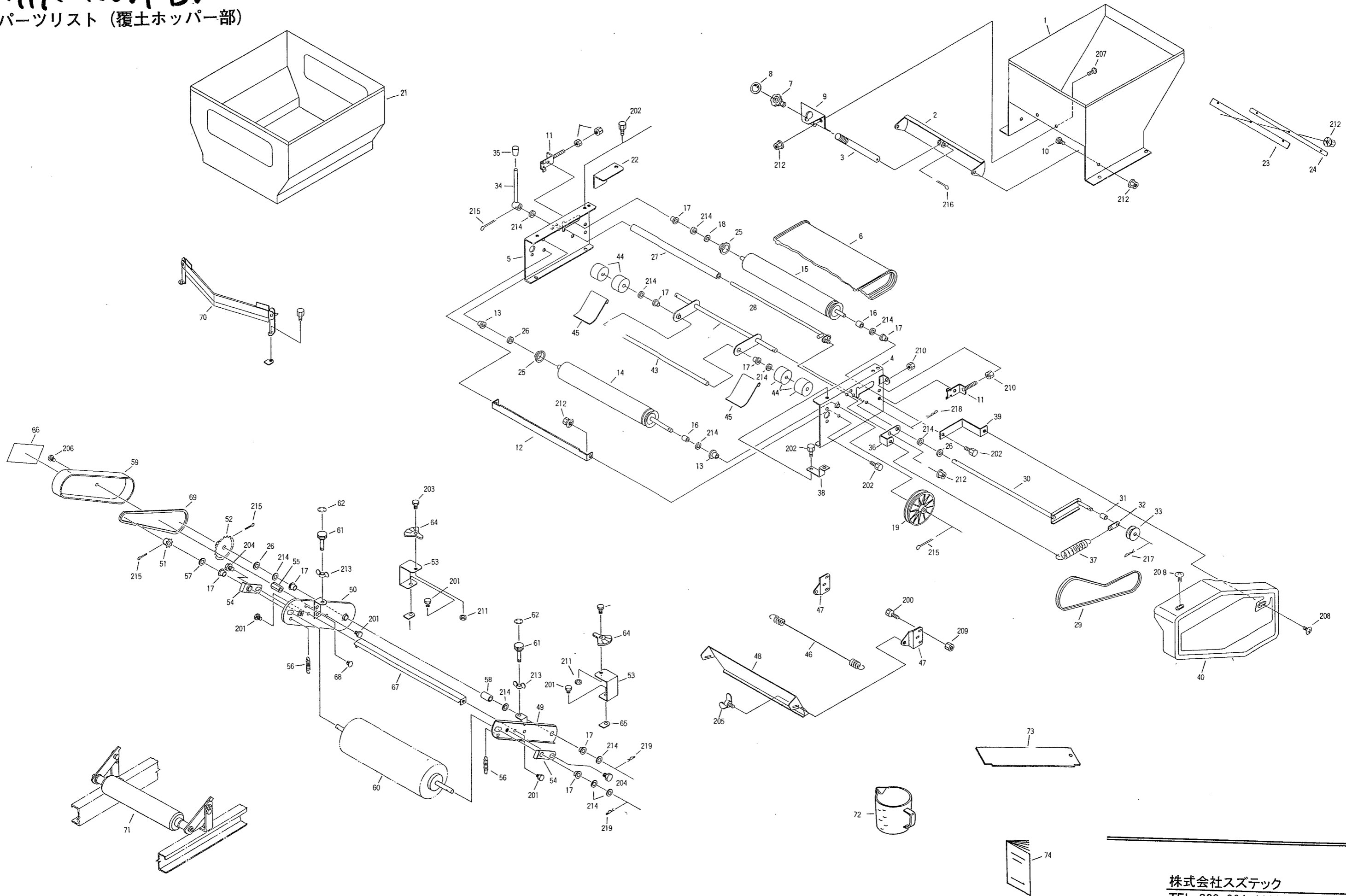
図 No	コ ー ド	名 称	個 数		備 考
			HK 180A	HK 180B	
1	20048-11010	サイドスタンド (左)	1	1	
2	20048-11020	サイドスタンド (右)	1	1	
3	20000-41800	オイレス軸受 (D)	4	4	12×18
4	20048-21010	ハシュローラー	1	1	
5	20048-41070	ストッパーパイプ	1	1	
6	20048-41020	中間シャフト	1	1	
7	20048-41110	ウシロイタ	1	1	
8	20048-31020	回転ブラシ	1	1	
9	20048-41080	軸受板	2	2	
10	20000-41320	オイレスベアリング	2	2	10×13
11	20048-41100	スクレッパー	1	1	
12	20041-41040	スプロケット (42丁)	1	1	#25 φ12
13	20048-41090	カウンタスプロケット	1	1	
14	20021-41117	オイレス軸受 (B)	3	3	12×15
15	20005-419	丸 座	2	2	t 4.0
16	20035-41010	スプロケット (11丁)	1	1	#25 φ10
17	20048-41120	テンション台	1	1	
18	〃 -41130	テンションバネ	1	1	
19	〃 -41030	ダブルスプロケット (A)	1	1	21丁-19丁
20	〃 -41040	ダブルスプロケット (B)	1	1	33丁-27丁
21	20048-41060	スプロケット (22)	1	1	#25二面取り
22	〃 -41220	シフター (A)	1	1	
23	〃 -31040	シフター (B)	1	1	
24	〃 -31030	シフターガイド	1	1	
25	〃 -41180	グラッチレバー	1	1	
26	20048-41230	平頭ピン	1	1	φ 6 × 45
27	20030-44123	ニギリ	1	1	
28	00930-40022	引張バネ	1	1	
29	20048-41170	レバー支持金具	1	1	
30	20000-41060	スプロケット (12丁)	1	1	#410 φ10
31	20048-41150	中間ギヤー	1	1	
32	20048-41160	平歯車	1	1	m=1.5 45丁
33	20208-42211	Rピン	1	1	φ 20用
34	20000-41380	Rピン	1	1	φ 22用
35	20048-41210	補助軸受	1	1	
36	20208-41303	オイレス軸受	4	4	10×15
37	20048-21030	ハシュホッパー	1	1	
38	20048-41190	ホッパー内プレート	1	1	
39	20048-21020	ロールガイド	1	1	
40	20041-41790	上下マーク	1	1	
41	20048-31010	フォーク (C)	41	41	
42	20048-41140	フォークス支持棒	2	2	
43	20048-31050	タネウケ	1	1	
44	20048-31060	トウメイカバー	1	1	
45	20041-41670	テンションアーム	1	1	
46	〃 -41300	テンションカラー	1	1	
47	20041-41320	バネカケ	1	1	
48	00930-40018	引張バネ	1	1	

図 No	コ ー ド	名 称	個 数		備 考
			HK 180A	HK 180B	
49	20000-41310	テンションプーリー	1	1	
50	20041-41700	段付ネジ	1	1	
51	20048-21040	サイドカバー (左)	1	1	
52	20041-41521	カバー取付金具	4	4	
53	20030-45117	クラッチ断続マーク	1	1	
54	20048-31080	ネームプレート (左)	1	1	
55	20048-31070	サイドカバー (右)	1	1	
56	20112-42115	ノブボルト	2	2	M 6 × 10
57	20048-31200	播種量調節ラベル	1	1	
58	20048-41200	箱ガイド	2	2	
59	20013-41170	調節ネジ	2	2	M 6 × 40
60	00931-40008	圧縮バネ	2	2	ℓ=30
61	20000-41490	バネ座金組込ナベ小ネジ	2	2	M 6 × 12
62	〃 -41730	バネ座金組込六角ボルト	11	11	M 6 × 12
63	〃 -41750	バネ平座金組込六角ボルト	1	1	M 8 × 16
64	〃 -41760	バネ座金組込六角ボルト	4	4	M 8 × 14
65	20000-41780	バネ平座金組込六角ボルト	12	12	M 6 × 12
66	20035-41090	スペーサー	1	1	t 1.2
67	20048-31090	ネームプレート (右)	1	1	

<HK-180A・B>

<HK-180A-B>

パーツリスト (覆土ホッパー部)



様

株式会社スズテック
 TEL 028-664-1111
 FAX 028-662-5592

<HK-180A・B>

株式会社 スズテック

図 No	コード	名 称	個 数		備 考
			HK 180A	HK 180B	
1	20035-21161	ホッパー完結	1	1	
2	20035-31081	シャッター	1	1	
3	20035-41050	調節シャット	1	1	
4	20048-31250	コンベアフレーム (左)	1	1	
5	20048-31260	コンベアフレーム (右)	1	1	
6	20035-21010	コンベアベルト	1	1	
7	20030-44138	調節ハンドル	1	1	
8	20030-423	モミ増減マーク	1	1	
9	20007-311	ハゲ調節ハンドル受金	1	1	
10	20007-409	段付ネジ	2	2	
11	20013-41109	ベルト張り金具	2	2	
12	20028-45217	スクレッパー	1	1	
13	20208-41303	オイルレス軸受	2	2	10×15
14	20035-31210	駆動ローラー	1	1	
15	20028-35213	従動ローラー	1	1	
16	20028-45218C	カラー (C)	2	2	
17	20005-411	オイルレスベアリング	2	8	
18	20208-42303	スペーサー	1	1	t 0.8
19	20000-31020	φ100Vプーリー	1	1	軸径 φ10
20	20033-41030	マワリ止メナット (M8)	4	4	
21	20030-38119	補助ホッパー	—	1	
22	20035-41620	カバー	1	1	
23	20126-41160	ゴムダレ (ウシロ)	1	1	
24	20126-41170	ゴム押工 (ウシロ)	1	1	
25	20025-45112	メタル受け	2	2	
26	20005-419	丸 座	2	3	t 4
27	20054-41030	パイプ	1	1	
28	20048-41420	ベルト支工	1	1	
29	03511-00034	Vベルト	1	1	A-34
30	20033-31070	テンションアーム	1	1	
31	20033-41140	カラー	1	1	
32	20030-45116	バネカケ板	1	1	
33	20000-41310	テンションプーリー	1	1	
34	20030-45115	レバー	1	1	
35	20030-44123	ニギリ	1	1	
36	20035-41260	バネカケ	1	1	
37	26901-42006	レバーバネ	1	1	
38	20035-41030	カバー取付金具 (A)	1	1	
39	20035-41180	カバー取付金具 (C)	1	1	
40	20035-21021	カバー (フクド)	1	1	
41	20030-45117	クラッチ断続マーク	1	1	
42	20035-31070	ローラーアーム	—	1	
43	20035-41130	フリーローラーシャット	—	1	
44	20004-409	搬送ゴムローラー	—	4	
45	20035-41600	シャハイ板	—	2	
46	20028-45219	振動バネ	1	—	
47	20113-41270	ブラケット	2	2	
48	20035-31250	土反射板	—	1	

図 No	コード	名 称	個 数		備 考
			HK 180A	HK 180B	
49	20035-31090	ブラシアーム (左)	—	1	
50	20035-31100	ブラシアーム (右)	—	1	
51	20035-41010	スプロケット (11丁)	—	1	
52	20035-41020	スプロケット (42丁)	—	1	軸径 φ10
53	20131-41010	ブラシスタンド	—	2	
54	20035-41150	軸受板	—	2	
55	20035-41160	支 柱	—	1	ℓ=30
56	20035-41270	引張バネ	—	2	
57	20035-41350	スペーサー	—	1	
58	20036-41050	カラー	—	1	
59	20035-31110	チェンカバー	—	1	
60	20111-36124	ブラシ完結	—	1	
61	20113-41170	調節ネジ	—	2	
62	20035-41360	調節目盛	—	2	
63	20131-41080	カキトリ調節座 (左)	—	1	
64	20131-41020	カキトリ調節座 (右)	—	1	
65	20033-41020	マワリ止メナット (M6)	—	2	
66	20131-31070	回転ブラシ調節マーク	—	1	
67	20035-41190	スクレッパー	—	1	
68	20030-41116	ヒラキキャップ	—	1	φ7用
69	03003-25104	ローラーチェン	—	1	#25 104リンク
70	20048-30190	Vゴム Ass'y	2	1	
71	20048-20140	仕上げローラー Ass'y	—	1	
72	20013-45101	計量カップ	1	1	
73	20000-41810	土ナラシ板	1	1	
74	20048-41260	取扱説明書	1	1	

<HK-180A・B>

