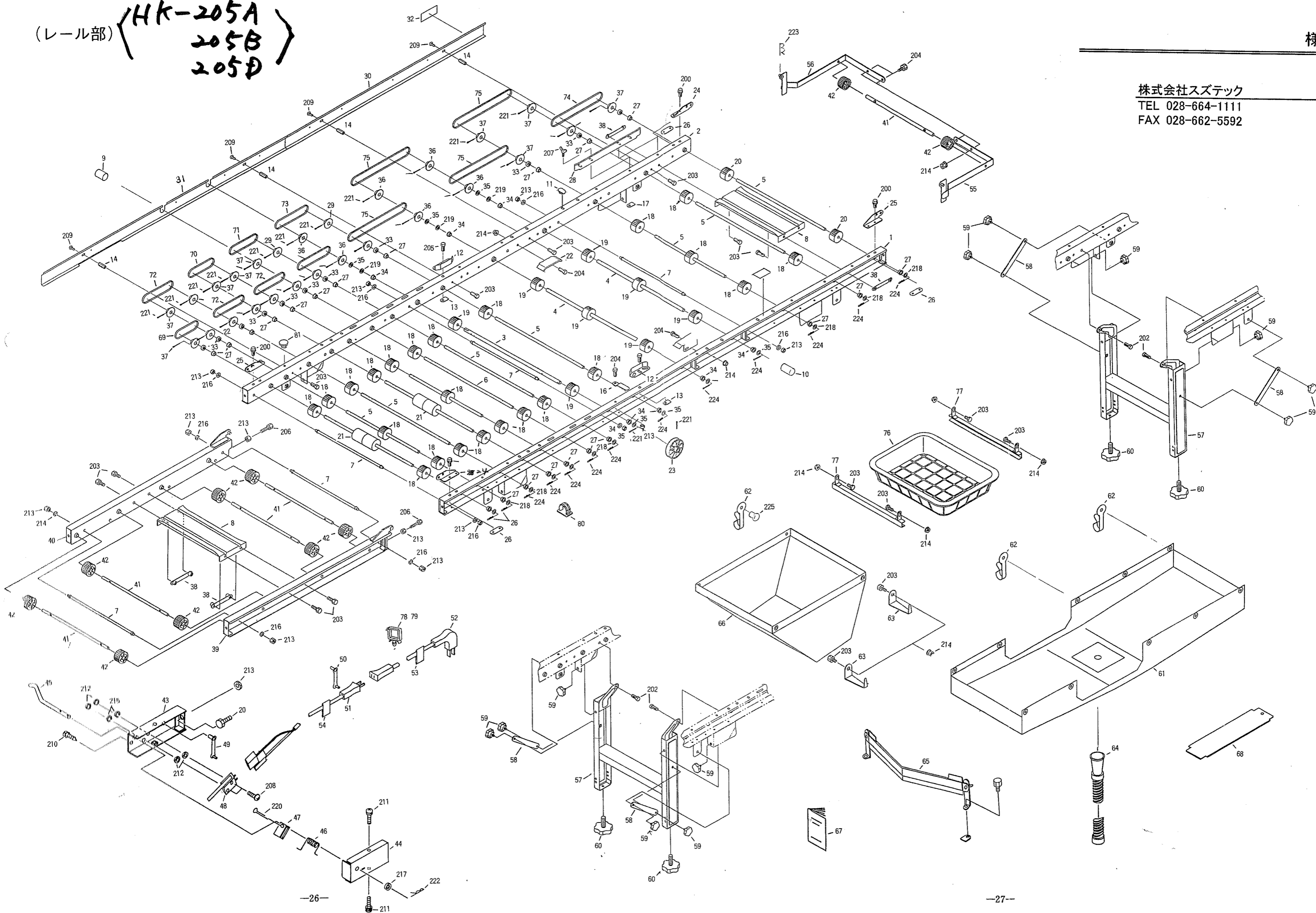


(レール部) **HK-205A**  
**205B**  
**205D**

様

株式会社スズテック  
TEL 028-664-1111  
FAX 028-662-5592



HK-205A  
205B  
205D

株式会社スステック

図 No	コ ー ド	名 称	個 数			備 考
			HK-205A	HK-205B	HK-205D	
1	20048-11120	レール完結(L)	1	1	1	
2	20048-11130	レール完結(R)	1	1	1	
3	20035-41200	主駆動シャフト	1	1	1	φ11.95×475
4	20039-41150	副駆動シャフト	2	2	2	φ11.95×442
5	20035-41220	シャフト(B)	10	10	10	φ10×361
6	20048-42040	シャフト(回転ブラシ)	1	1	1	φ10×392
7	20013-41101	レールストッパーボルト	5	5	5	
8	20013-31102	レール補助枠	2	2	2	
9	20035-41080	シャフトカバー	1	—	—	φ10用
10	20000-42020	シャフトカバー(12)	1	1	1	φ12用
11	20035-41070	キャップ(7×13)	2	2	2	
12	20030-41119	ガイド板	2	2	2	
13	20033-41030	マワリ止メナット(M8)	2	2	2	
14	20035-41170	支柱(B)	4	4	4	ℓ=37
15	20053-41030	ホッパーマーク	1	1	1	
16	20033-41360	ベルト押工板	1	1	1	
17	20033-41020	マワリ止メナット(M6)	3	3	3	
18	20004-409	搬送ゴムローラー	23	23	23	φ10用
19	20208-41241	搬送ゴムローラー(B)	8	8	8	φ12用
20	20034-41010	ゴムローラー	2	2	2	φ48
21	20048-42080	ゴムローラー(S)	4	4	4	ℓ=50
22	20048-41780	サポート台	2	2	2	
23	20000-31060	φ75Vプーリー	1	1	1	
24	20041-41162	折りたたみ金具(A)	2	2	2	
25	20041-41170	折りたたみ金具(B)	2	2	2	
26	20050-41020	オビナット	4	4	4	
27	20005-411	オイルレスベアリング	22	22	22	10×13
28	20112-31111	片寄り防止板	1	1	1	
29	20000-41140	スプロケット(8T)	6	6	6	軸径φ10
30	20048-31680	レールカバー(A)	1	1	1	
31	20048-31690	レールカバー(B)	1	1	1	
32	20000-41350	注油マーク	1	1	1	
33	20005-419	丸座	11	11	11	
34	20021-41117	オイルレス軸受(B)	6	6	6	12×15
35	20035-41090	スペーサー	6	6	6	
36	20000-41150	スプロケット(8T)	6	6	6	軸径φ12
37	20000-41430	スプロケット	14	14	14	ボリアセタル
38	20013-41103	オビナット	4	4	4	
39	20048-31490	補助レール(左)	1	1	1	
40	20048-31500	補助レール(右)	1	1	1	
41	20013-41111	遊動ローラーシャフト	5	5	5	
42	20013-41112	遊動ローラー	10	10	10	
43	20041-31670	アーム完結(L)	1	1	1	
44	20041-31680	カバー(左)	1	1	1	
45	20041-41350	センサ(左)	1	1	1	
46	20041-41360	ネジリバネ(左)	1	1	1	
47	20033-41590	U板	1	1	1	
48	20033-41600	マイクロスイッチ	1	1	1	
49	00980-41200	プッシュマウントタイ	1	1	1	
50	20033-41400	コードクランプ	7	7	7	

図 No	コ ー ド	名 称	個 数			備 考
			HK-205A	HK-205B	HK-205D	
51	00980-41111	センサコード	1	1	1	
52	00980-41120	中間コード	1	1	1	
53	20041-41410	センサ接続マーク	1	1	1	
54	20041-41420	コード接続マーク	1	1	1	
55	20049-31090	補助フレーム(左)	1	1	1	
56	20049-31100	補助フレーム(右)	1	1	1	
57	20048-31660	脚完結	2	2	2	
58	20048-42130	脚ステー	4	4	4	
59	20000-42520	ノボルト	12	12	12	
60	20041-31200	高サ調節ボルト	4	4	4	
61	20048-31701	水受シート(205)	1	1	1	
62	20000-42690	フック(RV)	8	8	8	
63	20050-41400	水受金具	7	7	7	
64	20030-47125	排水ホース	1	1	1	
65	20048-30190	Vゴム Assy	2	1	1	
66	20048-31710	土ウケシート	1	1	1	
67	20048-42181	取扱説明書	1	1	1	
68	20000-41810	土ナラシ板	1	1	1	
69	03003-41020	ローラーチェーン	1	1	1	#410, 20ℓ
70	03003-41022	〃	1	1	1	#410, 22ℓ
71	03003-41024	〃	1	1	1	〃, 24ℓ
72	03003-41026	〃	3	3	3	〃, 26ℓ
73	03003-41028	〃	2	2	2	〃, 28ℓ
74	03003-41040	〃	1	1	1	〃, 40ℓ
75	03003-41048	ローラーチェーン	4	4	4	#410, 48ℓ
76	20041-31100	糧受ケカゴ	1	1	1	
77	20042-41080	モミ受ケ吊り金具	2	2	2	
78	20000-42500	ロッキングワイヤーサドル(小)	1	1	1	
79	〃-42510	ロッキングワイヤーサドル(大)	5	5	5	
80	20000-42530	NKクランプ	2	2	2	
81	20030-41116	ヒラキャップ	4	1	—	
82						
83						
84						
85						
86						
87						
88						
89						
90						
91						
92						
93						
94						
95						
96						
97						
98						
99						
100						

<HK-205A.B.D>

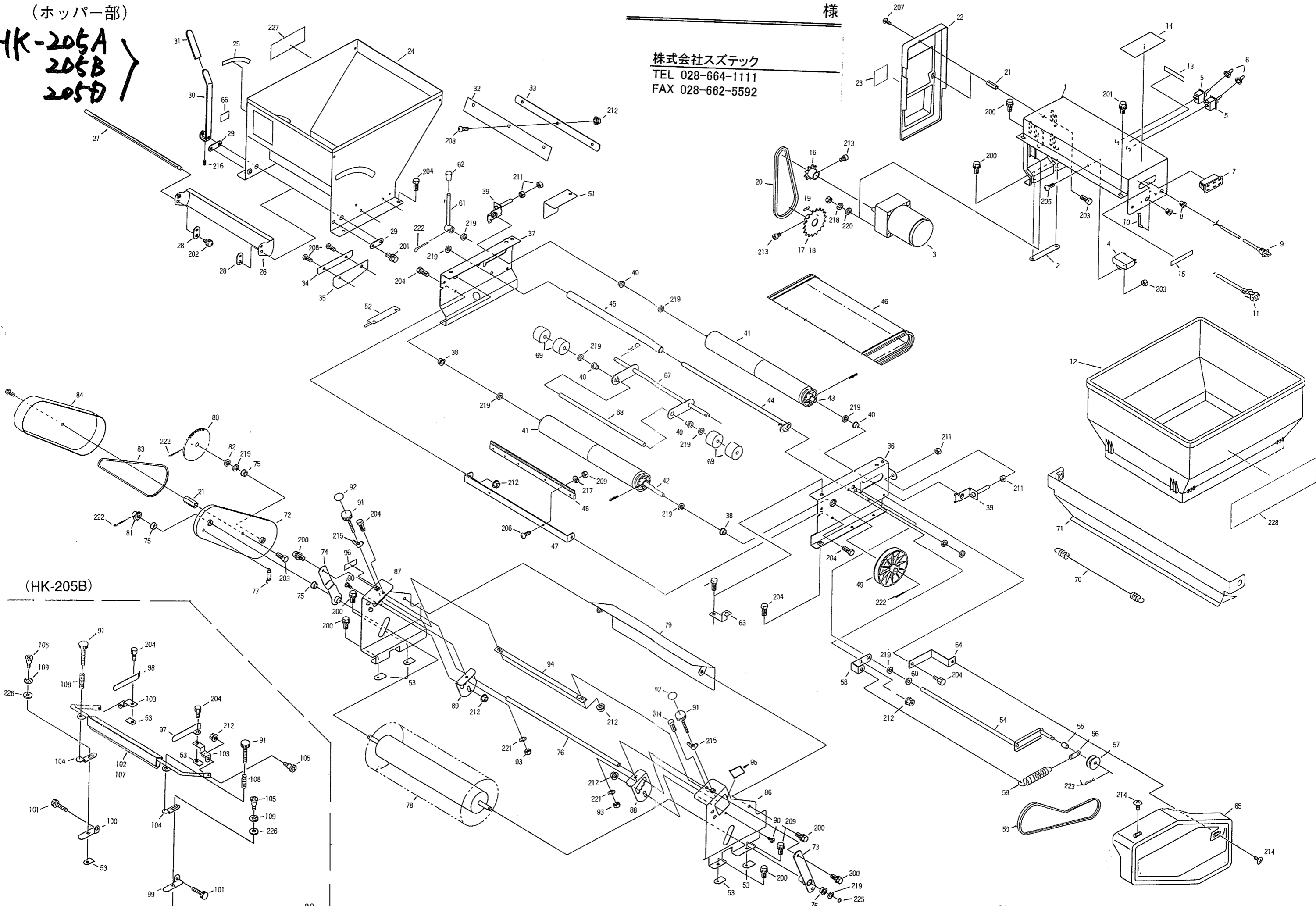


(ホッパー部)

HK-205A  
205B  
205D

様

株式会社スズテック  
TEL 028-664-1111  
FAX 028-662-5592



(HK-205B)

< HK-205A  
205B  
205D >

株式会社 スパテック

図 No	コ ー ド	名 称	個 数			備 考
			HK-205A	HK-205B	HK-205D	
1	20048-21230	モーターベース	1	1	1	
2	20033-41010	オビナット	1	1	1	
3	20113-31110	ギヤードモートル	1	1	1	25W 1/50
4	20035-41460	コンデンサ	1	1	1	6 $\mu$ F
5	20030-46119	スナップスイッチ	2	2	2	
6	20030-46120	ゴムキャップ	2	2	2	
7	29202-31050	ACソケット	1	1	1	
8	20208-48411	コードブッシュ	2	2	2	
9	00980-41370	電源コード(Q)	1	1	1	$l = 5m$
10	20033-41400	コードクランプ	2	2	2	
11	00980-41610	電源コード(モーター)	1	1	1	
12	20059-21020	補助ホッパー	1	1	1	
13	20050-41520	スイッチマーク	1	1	1	
14	29202-31060	注意マーク	1	1	1	
15	20050-41530	接続マーク	1	1	1	
16	20000-41100	モータースプロケット(9T)	1	1	1	
17	20000-41580	スプロケット(17T)	1	1	1	軸径 $\phi 12$
18	20000-41160	スプロケット(20T)	1	1	1	軸径 $\phi 12(60Hz)$
19	20000-41770	表示ラベル(60Hz用)	1	1	1	
20	03003-41036	ローラーチェン	1	1	1	#410, 36 $l$
21	20035-41160	支柱(A)	3	3	3	$l = 30$
22	20035-21042	モーターカバー	1	1	1	
23	20035-41470	注意マーク	1	1	1	
24	20048-21210	覆土ホッパー	1	1	1	
25	20048-41840	目盛マーク	1	1	1	
26	20048-31480	シャッター	1	1	1	
27	20048-41790	シャッター軸	1	1	1	
28	20048-41803	シャッタープレート	2	2	2	
29	20048-41800	シャッター軸板	2	2	2	
30	20048-41810	レバー	1	1	1	
31	20048-41820	レバーキャップ	1	1	1	
32	20133-41070	ゴムタレ(ウシロ)	1	1	1	
33	20126-41170	ゴム押エ(ウシロ)	1	1	1	
34	20048-42060	ゴム押エ(側板)	2	2	2	
35	20048-42070	タレゴム(側板)	2	2	2	
36	20048-31630	コンベアフレーム(左)	1	1	1	
37	20048-31640	コンベアフレーム(右)	1	1	1	
38	20208-41303	オイルレス軸受	2	2	2	
39	20013-41109	ベルト張り金具	2	2	2	
40	20005-411	オイルレスベアリング	4	4	4	
41	20048-21120	ベルトローラー	2	2	2	
42	20048-41620	駆動シャフト	1	1	1	
43	20048-41630	従動シャフト	1	1	1	
44	20048-41420	ベルト支エ	1	1	1	
45	20133-41020	ローラー	1	1	1	
46	20048-21200	コンベアベルト(M)	1	1	1	
47	20133-31030	ブラシ取付金具	1	1	1	
48	20013-34204	ハケ完結	1	1	1	
49	20000-31020	$\phi 100$ Vプーリー	1	1	1	軸径 $\phi 10$
50	03511-00035	Vベルト	1	1	1	A-35"

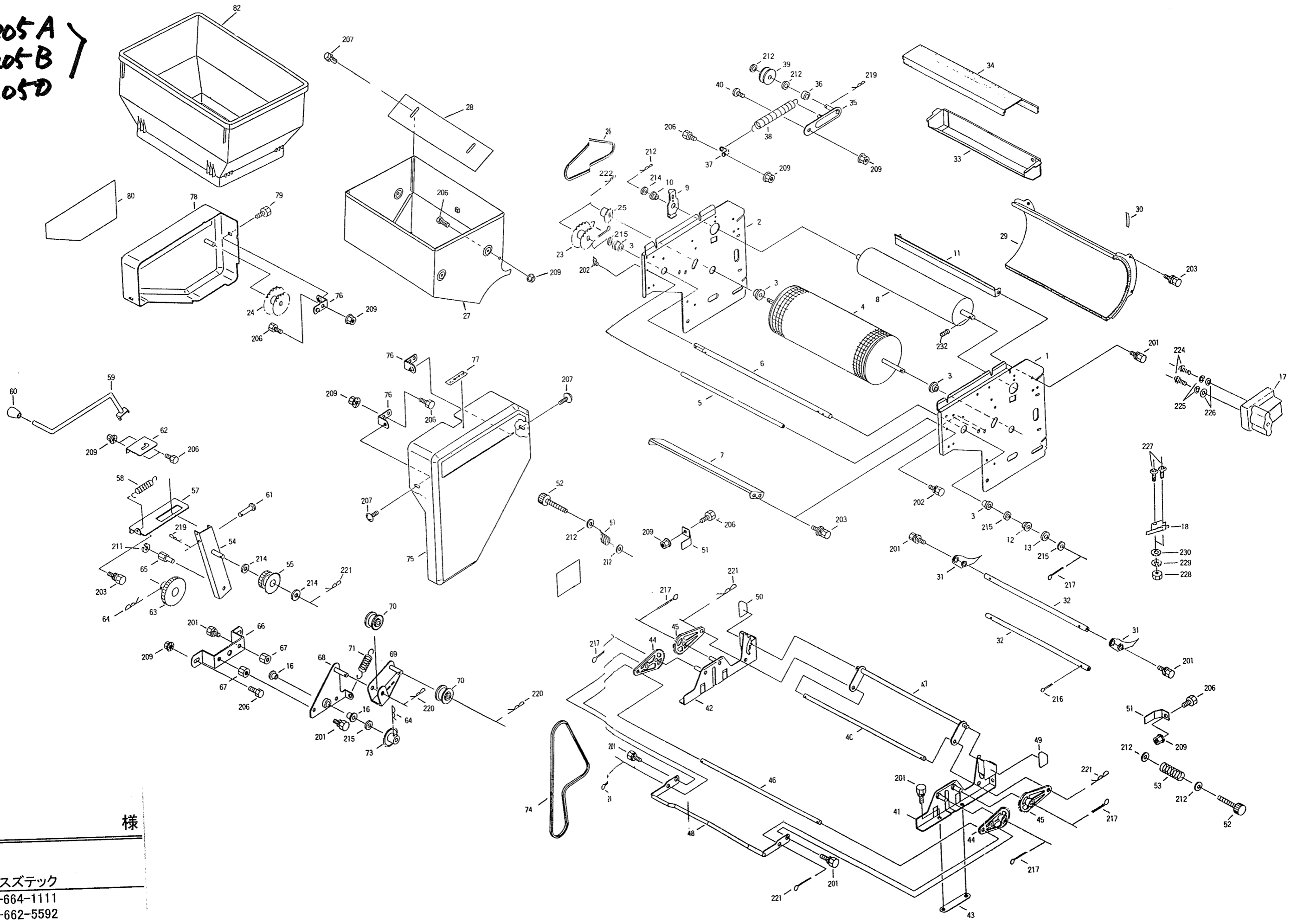
図 No	コ ー ド	名 称	個 数			備 考
			HK-205A	HK-205B	HK-205D	
51	20035-41620	カバー(右)	1	1	1	
52	20048-31310	切り欠きカバー	1	1	1	
53	20033-41020	マワリ止めナット(M6)	12	14	12	M6
54	20033-31070	テンションアーム	1	1	1	
55	20033-41140	カラー	1	1	1	
56	20030-45116	バネカケ板	1	1	1	
57	20000-41310	テンションプーリー	1	1	1	
58	20035-41260	バネカケ	1	1	1	
59	26901-42006	レバーバネ	1	1	1	
60	20005-419	丸座	1	1	1	
61	20030-45115	レバー	1	1	1	
62	20030-44123	ニギリ	1	1	1	
63	20035-41030	カバー取付金具(A)	1	1	1	
64	20035-41180	カバー取付金具(C)	1	1	1	
65	20035-21021	カバー(フク土)	1	1	1	
66	20030-45117	クラッチ断続マーク	1	1	1	
67	20133-31040	ローラーアーム	1	1	1	
68	20035-41130	フリーローラーシャフト	1	1	1	
69	20004-409	搬送ゴムローラー	4	4	4	
70	20028-45219	振動バネ	1	---	---	
71	20048-31650	土反射板(フク土)	---	1	1	
72	20048-31620	ブラシアーム(R)	---	1	1	
73	20048-42050	ブラシロッド(A)	---	1	1	
74	20060-41040	ブラシロッド(右)	---	1	1	
75	20000-41320	オイルレスベアリング	---	5	5	
76	20133-41200	ブラシ連結棒	---	1	1	
77	20050-41450	引張バネ	---	2	2	
78	20048-31600	回転ブラシB(床土)	---	1	1	
79	20048-31610	ブラシカバー	---	1	1	
80	20035-41020	スプロケット(42T)	---	1	1	
81	20035-41010	スプロケット(11T)	---	1	1	
82	20208-42303	スペーサー	---	1	1	
83	03003-25102	ローラーチェン	---	1	1	#25, 102 $l$
84	20035-31110	チェンカバー	---	1	1	
85	20060-31240	回転ブラシ調節マーク	---	1	1	
86	20048-31580	回転ブラシスタンド(L)	---	1	1	
87	20048-31590	回転ブラシスタンド(R)	---	1	1	
88	20060-31220	カキトリ調節板(左)	---	1	1	
89	20060-31230	カキトリ調節板(右)	---	1	1	
90	20007-409	段付ネジ	---	2	2	
91	20050-41320	調節ネジ	---	4	2	
92	20035-41360	調節目盛	---	2	2	
93	20133-41220	ロックナット	---	2	2	
94	20133-41210	連結アーム	---	1	1	
95	20060-41270	カキトリマーク(左)	---	1	1	
96	20060-41280	カキトリマーク(右)	---	1	1	
97	20060-41100	箱ガイド(左)	---	1	1	
98	20060-41110	箱ガイド(右)	---	1	1	
99	29224-41330	ガイドスタンド(左)	---	1	1	
100	29224-41340	ガイドスタンド(右)	---	1	1	

< HK-205A.B.D >



(播種ホッパー部)

HK-205A  
205B  
205D



様

株式会社スズテック  
TEL 028-664-1111  
FAX 028-662-5592

<HK-205A  
205B  
205D>

株式会社スズテック

図 No	コード	名 称	個 数			備 考
			HK-205A	HK-205B	HK-205D	
1	20062-11031	サイドスタンド(左)	1	1	1	
2	20048-11090	サイドスタンド(右)	1	1	1	
3	20000-41800	オイルレス軸受(D)	4	4	4	12×18
4	20048-30210	播種ローラー仕組	1	1	1	
5	20048-41070	ストッパーパイプ	1	1	1	
6	20048-41020	中間シャフト	1	1	1	φ12×438
7	20048-41110	ウシロイタ	1	1	1	
8	20062-31201	回転ブラシ(ハシユ)	1	1	1	
9	20048-41080	軸受板	1	1	1	
10	20000-41320	オイルレスベアリング	1	1	1	10×13(白)
11	20048-41100	スクレッパー	1	1	1	
12	20038-41240	カラー(A)	1	1	1	ℓ = 6
13	20038-41250	カラー(B)	1	1	1	ℓ = 3
14						
15						
16	20021-41117	オイルレス軸受(B)	2	2	2	12×15
17	20062-31210	ギヤードモータ	1	1	1	
18	20033-41600	マイクロスイッチ	1	1	1	
19						
20						
21						
22						
23	20048-41030	ダブルスプロケット(A)	1	1	1	21T—19T
24	20048-41040	ダブルスプロケット(B)	1	1	1	33T—27T
25	20048-41060	スプロケット(22)	1	1	1	22T
26	03003-25088	ローラーチェン	1	1	1	#25 88ℓ
27	20048-21190	ハシユホッパー	1	1	1	
28	20050-41460	仕切板	1	1	1	
29	20048-21020	ロールガイド	1	1	1	
30	20041-41790	上下マーク	1	1	1	
31	20048-31010	フォーク(C)	41	41	41	
32	20048-41140	フォーク支持棒	2	2	2	
33	20048-31050	タネウケ	1	1	1	
34	20048-31570	トウメイカバー	1	1	1	
35	20041-41670	テンションアーム	1	1	1	
36	20041-41300	テンションカラー	1	1	1	
37	20041-41320	バネカケ	1	1	1	
38	00930-40018	引張バネ	1	1	1	
39	20000-41310	テンションプーリー	1	1	1	
40	20041-41700	段付ネジ	1	1	1	
41	20048-21130	スタンド完結(左)	1	1	1	
42	20048-21140	スタンド完結(右)	1	1	1	
43	20033-41010	オビナット	2	2	2	
44	20048-31390	ギヤアーム(A)	2	2	2	
45	20048-31400	ギヤアーム(B)	2	2	2	
46	20048-41650	シャフト(H)	2	2	2	φ10×382
47	20048-31440	ストッパー	1	1	1	
48	20048-31450	レバー	1	1	1	
49	20048-41680	高さラベル(左)	1	1	1	
50	20048-41690	高さラベル(右)	1	1	1	

図 No	コード	名 称	個 数			備 考
			HK-205A	HK-205B	HK-205D	
51	20048-41670	箱ガイド	2	2	2	
52	20113-41170	調節ネジ	2	2	2	
53	00931-40008	圧縮バネ	2	2	2	
54	20048-31430	シフター	1	1	1	
55	20048-41150	中間ギア	1	1	1	
56	20208-41303	オイルレス軸受	2	2	2	10×15
57	20048-31030	シフターガイド	1	1	1	
58	00930-40022	引張バネ	1	1	1	
59	20059-41070	クラッチレバー(B)	1	1	1	
60	20030-44123	ニギリ	1	1	1	
61	20048-41230	平頭ピン	1	1	1	φ6×15
62	20062-41140	レバー支持板	1	1	1	
63	20048-41160	平歯車	1	1	1	m=1.5 Z=45
64	20208-42211	Rピン	2	2	2	22用
65	20048-41760	シフターピン	1	1	1	
66	20048-41640	補助軸受板	1	1	1	
67	20050-41350	ロールガイド高ナット	2	2	2	
68	20048-31410	テンションベース	1	1	1	
69	20048-31420	テンションアーム	1	1	1	
70	20117-32320	遊動プーリー	2	2	2	φ8用
71	20048-41660	引張バネ(H)	1	1	1	
72						
73	20000-41220	スプロケット(12T)	1	1	1	φ12用
74	03003-41061	ローラーチェン	1	1	1	#410 61ℓ
75	20048-21150	サイドカバー(左)	1	1	1	
76	20041-41521	カバー取付金具	2	2	2	
77	20030-45117	クラッチ断続マーク	1	1	1	
78	20048-21110	サイドカバー(右)	1	1	1	
79	20000-41910	化粧ネジ	3	3	3	M6×10
80	20048-31200	播種量調節ラベル	1	1	1	
81	20048-41700	高さ調節ラベル	1	1	1	
82	20060-21080	補助ホッパー(ハシユ)	—	1	1	
83						
84						
85						
86						
87						
88						
89						
90						
91						
92						
93						
94						
95						
96						
97						
98						
99						
100						

<HK-205A.B.D>

<HK-205A  
205B  
205D>

株式会社スズテック

図 No	コ ー ド	名 称	個 数			備 考
			HK-205A	HK-205B	HK-205D	
200						
201	20000-41730	バネ座金組込六角ボルト	17	17	17	M 6 × 12
202	20000-41760	バネ座金組込六角ボルト	2	2	2	M 8 × 14
203	20000-41780	バネ座金組込六角ボルト	11	11	11	M 6 × 12
204	20000-41750	バネ座金組込六角ボルト	1	1	1	M 8 × 16
205						
206	01000-00612	六角ボルト	13	13	13	M 6 × 12
207	01114-00612	十字穴付トラス小ネジ	4	4	4	M 6 × 12
208	01200-00807	六角ナット	1	1	1	M 8
209	01250-00606	座金付ナット	15	15	15	M 6
210						
211	01400-00820	バネザガネ	1	1	1	M 8
212	01421-00610	ヒラザガネ	4	4	4	M 6
213	01420-00816	ヒラザガネ	1	1	1	M 8
214	01420-01016	ヒラザガネ	3	3	3	M10
215	01420-01223	ヒラザガネ	4	4	4	M12
216	01500-02520	割ピン	4	4	4	φ 2.5 × 20
217	01500-03020	割ピン	6	6	6	φ 3 × 20
218						
219	01501-00510	Rピン	2	2	2	φ 5
220	01501-00818	Rピン	2	2	2	φ 8
221	01501-00918	Rピン	6	6	6	φ 9
222	01511-01223	Rピン(B)	2	2	2	φ 12
223						
224	01110-00408	十字穴付ナベ小ネジ	4	4	4	M 4 × 8
225	01400-00410	バネザガネ	4	4	4	M 4
226	01421-00408	ヒラザガネ	4	4	4	M 4
227	01111-00315	十字穴付サラ小ネジ	2	2	2	M 3 × 15
228	01200-00303	六角ナット	2	2	2	M 3
229	01400-00305	バネザガネ	2	2	2	M 3
230	01421-00305	ヒラザガネ	2	2	2	M 3
231						
232	01360-00406	六角穴付止ネジ	1	1	1	M 4 × 6
233						
234						
235						
236						
237						
238						
239						
240						
241						
242						
243						
244						
245						
246						
247						
248						
249						

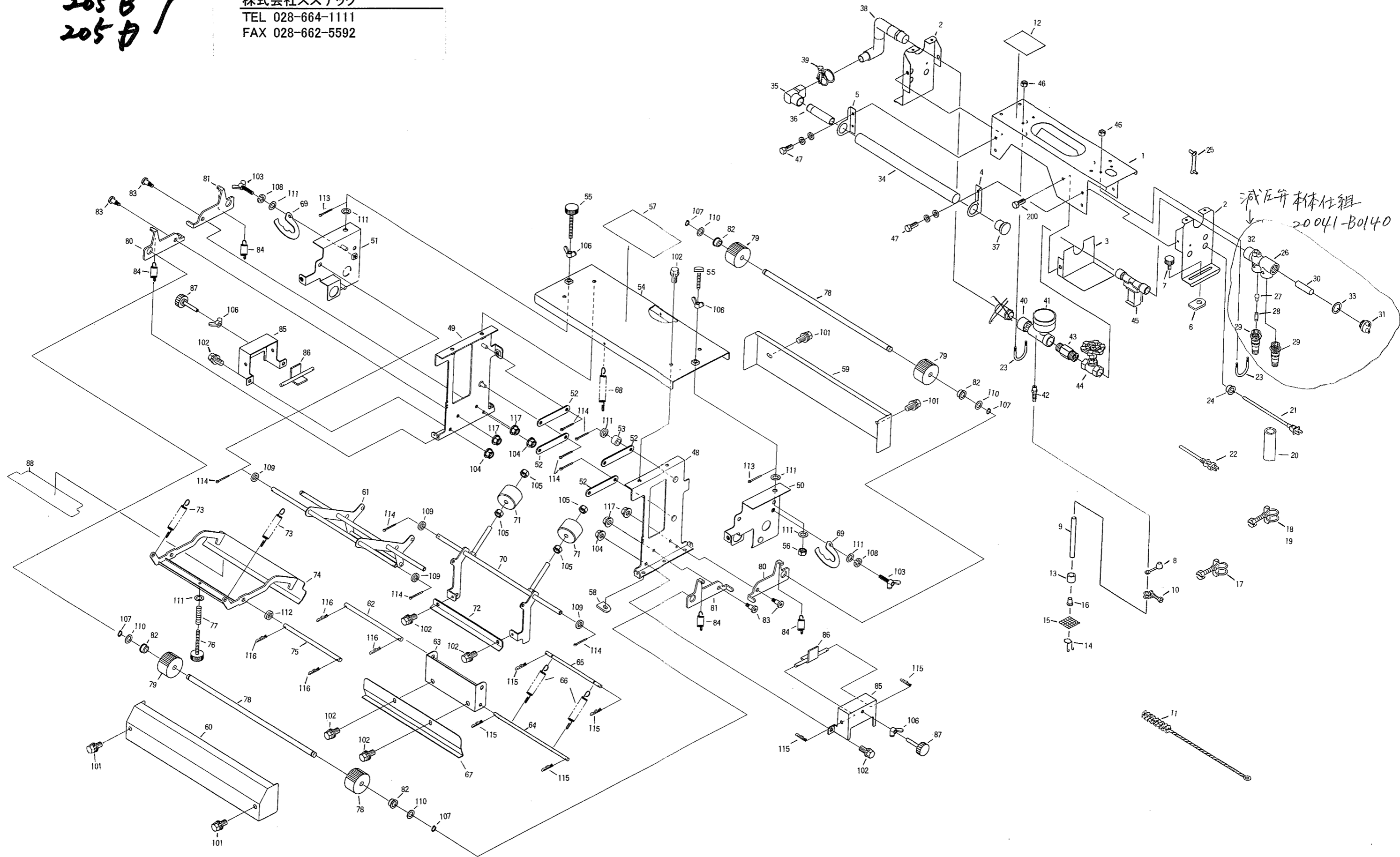
<HK-205A・B・D>

(灌水・スミトリ部)

様

HK-205A  
205B  
205C

株式会社スズテック  
TEL 028-664-1111  
FAX 028-662-5592



< HK-205A  
205B  
205D >

株式会社 スズテック

図 No	コ ー ド	名 称	個 数			備 考
			HK-205A	HK-205B	HK-205D	
1	20048-21220	カンスイ天板	1	1	1	
2	〃 -31670	カンスイ蓋板	2	2	2	
3	〃 -42090	カバー	1	1	1	
4	〃 -42110	アーム(K-20) L	1	1	1	
5	20048-42120	アーム(K-20) R	1	1	1	
6	20033-41020	マワリ止メナット(M6)	2	4	2	
7	20000-41910	化粧ネジ	2	2	2	
8	20041-41270	ゴムキャップ	1	1	1	
9	06600-00920	ビニールホース	1	1	1	φ9×12×2000
10	06710-11200	ホースバンド	1	1	1	φ12
11	20000-31080	ノズルブラシ(大)	1	1	1	φ26
12	20048-42171	灌水メイパン	1	1	1	
13	20050-41150	ウエイト	1	1	1	
14	20050-41160	クリップ	1	1	1	
15	20041-41240	アミ	1	1	1	
16	20041-41680	フランジブッシュ	1	1	1	
17	06710-11900	ホースバンド	1	1	1	φ19
18	〃 -12500	〃	1	1	1	φ25
19	〃 -12000	〃	1	1	1	φ20
20	06600-01550	ビニールホース	1	1	1	φ15×18×500
21	00980-41630	電源コード(カンスイ)	1	1	1	ℓ=450
22	〃 -41160	中間コード(N)	1	1	1	ℓ=700
23	29202-41030	Uボルト	2	2	2	
24	20225-41330	コードブッシュ	1	1	1	
25	20033-41400	コードクランプ	1	1	1	
26	20048-41940	マニホールド	1	1	1	
27	〃 -41980	バルブ	1	1	1	
28	〃 -41990	オシパネ	1	1	1	
29	〃 -41970	ホースジョイント	2	2	2	
30	〃 -41950	フィルター	1	1	1	
31	〃 -41960	キャップ(I)	1	1	1	
32	20048-42000	パッキン	1	1	1	
33	04100-42124	Oリング	1	1	1	
34	20048-41910	ノズル	1	1	1	
35	〃 -41900	カンスイ(L)ツナギ	1	1	1	
36	〃 -41920	パイプ	1	1	1	
37	〃 -41930	ゴムセン	1	1	1	
38	20048-42010	カンスイパイプ	1	1	1	
39	06710-12500	ホースバンド	1	1	1	
40	20048-41480	吸込ノズル	1	1	1	K18N
41	20000-42181	圧力計	1	1	1	20048-B0070
42	20122-41080	ホースノズル	1	1	1	
43	20048-42100	六角ニップル	1	1	1	1/2
44	20041-41250	グローブバルブ	1	1	1	1/2
45	29202-41170	ウォーターバルブ	1	1	1	
46	01280-00504	六角袋ナット	4	4	4	M5
47	20000-41780	バネ平座金組込六角ボルト	6	6	6	M6×12
48	29224-31152	サイドスタンド(L)	—	—	1	
49	29224-31162	サイドスタンド(R)	—	—	1	
50	29224-21060	高サ調節板(L)	—	—	1	

図 No	コ ー ド	名 称	個 数			備 考
			HK-205A	HK-205B	HK-205D	
51	29224-21070	高サ調節板(R)	—	—	1	
52	29224-41560	リンクプレート	—	—	4	
53	20304-41230	カラー	—	—	8	L=3
54	29224-31190	スミトリベース	—	—	1	
55	29224-41580	調節ネジ	—	—	2	M6×60
56	20133-41220	ロックナット	—	—	4	M6
57	29224-31201	取扱ラベル	—	—	1	
58	20033-41020	マワリ止メナット	—	—	4	M6
59	29224-31260	カバー(前)	—	—	1	
60	29224-31270	カバー(後)	—	—	1	
61	29224-31171	スミトリアーム(後)	—	—	1	
62	29224-41520	ピン(φ8×157)	—	—	1	
63	29224-41481	スミ押しヒンジ(後)	—	—	1	
64	29224-41500	バネカケピン B	—	—	1	
65	29224-41511	バネカケピン C	—	—	1	
66	00930-40048	引張バネ	—	—	2	
67	29224-41460	スミ押し板(後)	—	—	1	
68	00930-40049	引張バネ	—	—	1	
69	29224-41640	カキトリ調節座	—	—	2	
70	29224-31240	スミトリアーム(前 A)	—	—	1	
71	29224-41650	ウエイト	—	—	2	
72	29224-41660	ストッパー連結金具	—	—	1	
73	20108-44120	スプリング	—	—	2	
74	29224-31250	スミトリアーム(前 B)	—	—	1	
75	29224-41670	スミトリアームピン(前)	—	—	1	
76	20113-41170	調節ネジ	—	—	1	M6×40
77	00931-40008	圧縮バネ	—	—	1	
78	29224-41550	ローラーシャフト	—	—	2	10×356
79	20004-409	搬送ゴムローラー	—	—	4	10用
80	29224-41531	ローラーアーム(L)	—	—	2	
81	29224-41541	ローラーアーム(R)	—	—	2	
82	20208-41303	オイルレス軸受	—	—	4	10×15
83	20030-45128	段付ネジ(B)	—	—	4	
84	00930-40038	引張バネ	—	—	4	
85	29224-31141	調節ネジブラケット	—	—	2	
86	29224-41441	調節アングル	—	—	2	
87	20000-42540	Uボルト	—	—	2	M6×30
88	29224-41680	テープ	—	—	1	
89						
90						
91						
92						
93						
94						
95						
96						
97						
98						
99						
100						

<HK-205A・B・D>

< HK-205A  
205B  
205D >

株式会社 スズテック

図 No	コード	名 称	個 数			備 考
			HK-205A	HK-205B	HK-205D	
101	20000-41740	バネ組込六角ボルト	—	—	4	M6×10
102	20000-41780	バネ平座金組込六角ボルト	—	—	16	M6×12
103	01020-90610	チョウボルト	—	—	2	M6×10
104	01200-00605	六角ナット	—	—	4	M6
105	01200-00807	六角ナット	—	—	4	M8
106	01290-90600	チョウナット	—	—	4	M6
107	02100-01010	C型止メ輪	—	—	4	軸用10
108	01400-00615	バネザガネ	—	—	2	M6
109	01420-00812	ヒラザガネ	—	—	4	M8
110	01420-01016	ヒラザガネ	—	—	4	M10
111	01421-00610	ヒラザガネ	—	—	12	M6
112	01421-00816	ヒラザガネ	—	—	2	M8
113	01500-02015	割ピン	—	—	2	2×15
114	01500-02515	割ピン	—	—	8	2.5×15
115	01501-00510	Rピン	—	—	8	φ5
116	01501-00818	Rピン	—	—	4	φ8
117	01250-00606	座金付ナット	—	—	4	M6
118						
119						
120						
121						
122						
123						
124						
125						
126						
127						
128						
129						
130						
131						
132						
133						
134						
135						
136						
137						
138						
139						
140						
141						
142						
143						
144						
145						
146						
147						
148						
149						
150						

< HK-205A・B・D >