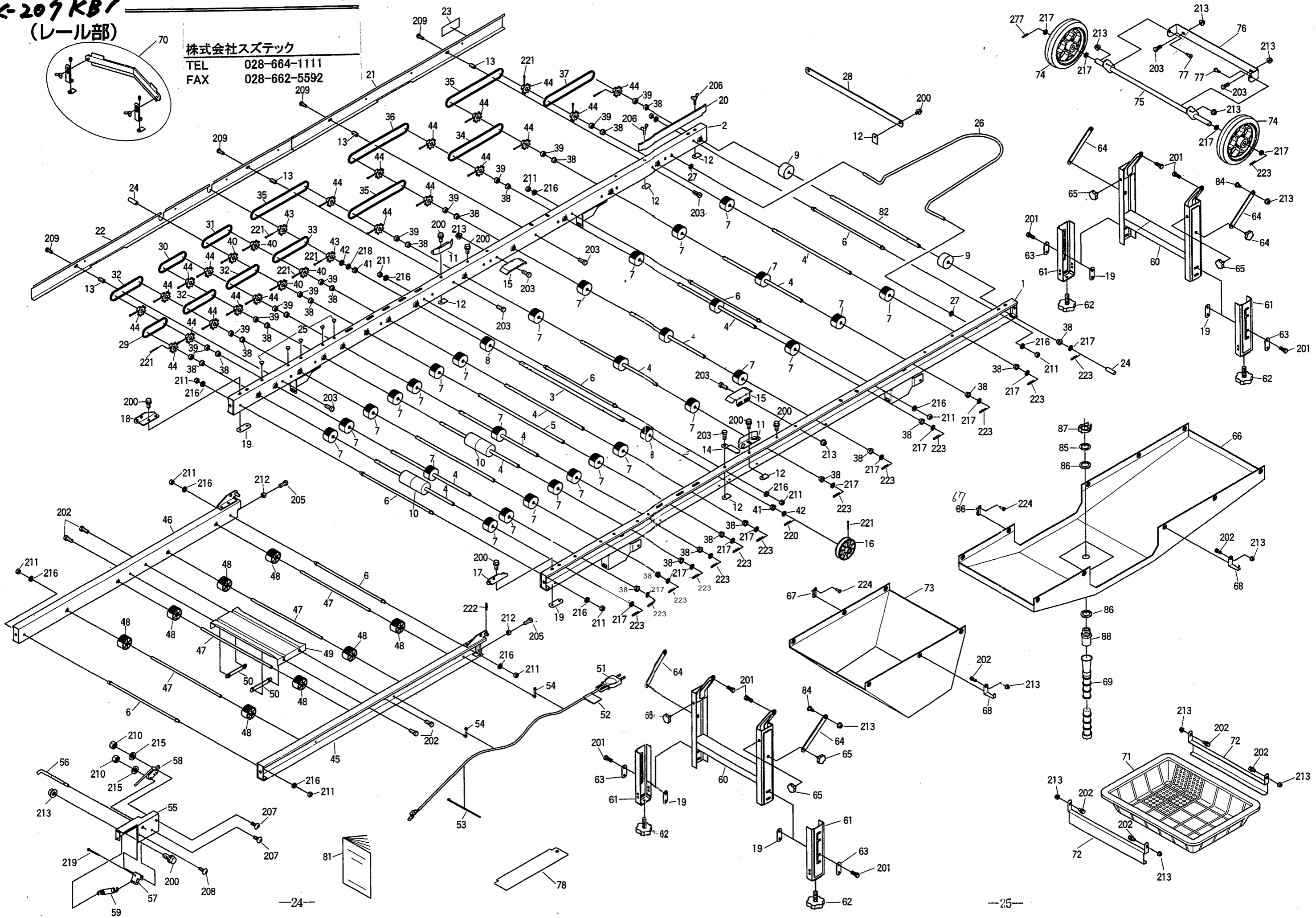


<HK-207KA>
<HK-207KB>
(レール部)

様

株式会社スズテック
TEL 028-664-1111
FAX 028-662-5592



<HK-207KA・KB>

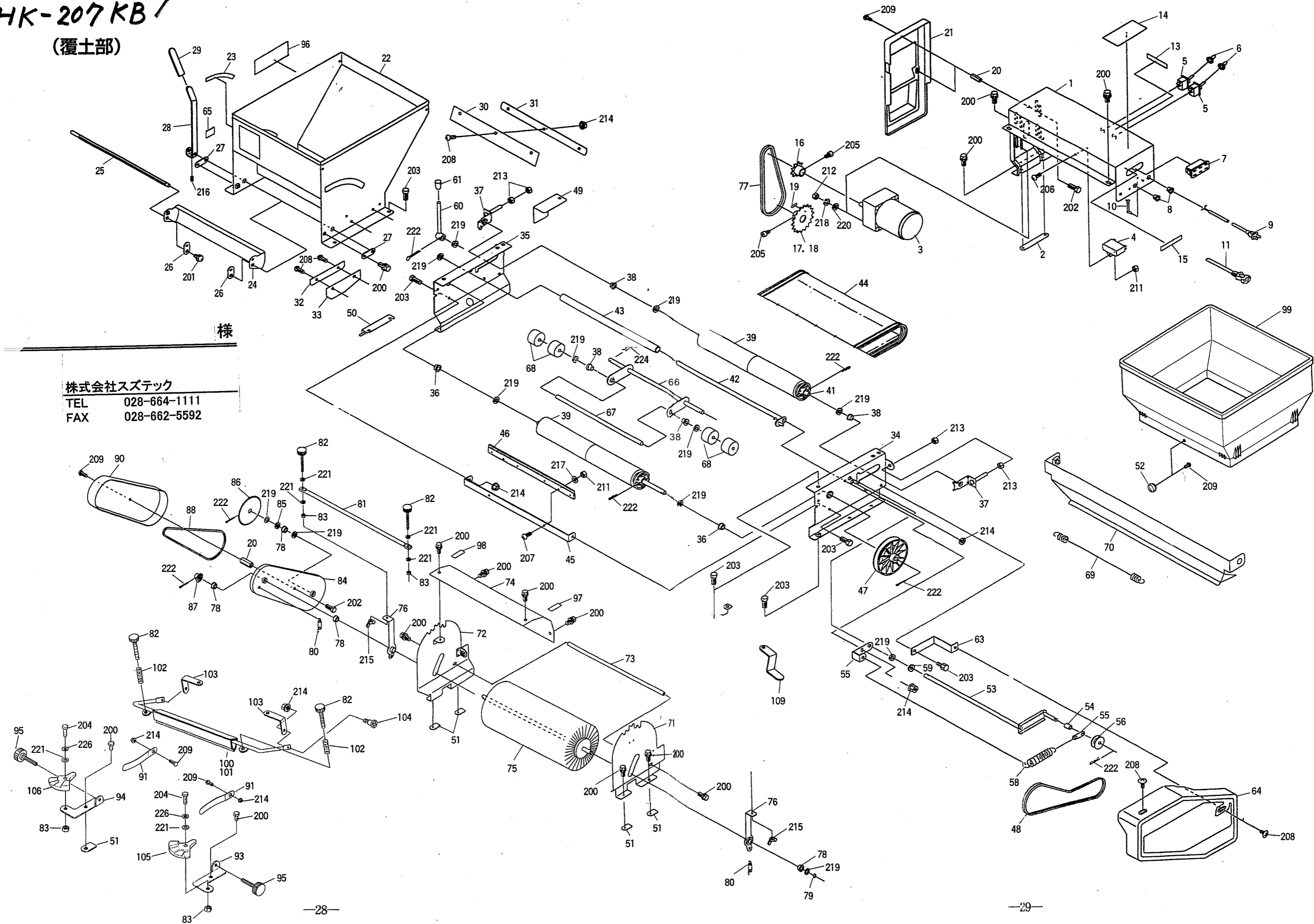
株式会社 スズテック

図 NO	コード	名 称	個 数		備 考
			HK-207KA	HK-207KB	
1	20048-11151	レール完結 (L)	1	1	
2	20048-11161	レール完結 (R)	1	1	
3	20035-41200	主駆動シャフト	1	1	φ 11.95×475
4	20035-41220	シャフト (B)	12	12	φ 10×361
5	20048-42040	シャフト (回転ブラシ)	1	1	φ 10×391
6	20000-42590	レールストッパーボルト	6	6	
7	20004-409	搬送ゴムローラー	30	30	軸10用
8	20208-41241	搬送ゴムローラー (B)	2	2	軸12用
9	200034-41010	ゴムローラー	4	4	φ 48
10	200048-42080	ゴムローラー (S)	4	4	L=50
11	20030-41119	ガイド板	2	2	
12	20033-41020	マワリ止めナット (M6)	11	9	
13	20035-41170	支柱 (B)	4	4	L=37
14	20033-41360	ベルト押エ板	1	1	
15	20048-41780	サポート台	2	2	
16	20000-31060	φ 75Vプーリー	1	1	軸12用
17	20041-41162	折りタタミ金具 (A)	1	1	
18	20041-41172	折りタタミ金具 (B)	1	1	
19	20050-41020	オビナット	6	6	
20	20112-31111	片寄り防止板	1	1	
21	20048-31850	レールカバー (A)	1	1	L=990
22	20048-31860	レールカバー (B)	1	1	L=1219
23	20000-41350	注油マーク	1	1	
24	20035-41080	シャフトカバー	2	1	軸10用
25	20030-41116	ヒラキヤップφ7)	5	2	
26	20018-31040	延長ステー	1	1	
27	20018-41100	延長ステー座金	2	2	
28	20048-42410	ストッパー金具	1	1	
29	03003-41020	ローラーチェーン	1	1	# 410.20L
30	03003-41022	ローラーチェーン	1	1	# 410.22L
31	03003-41024	ローラーチェーン	1	1	# 410.24L
32	03003-41026	ローラーチェーン	3	3	# 410.26L
33	03003-41028	ローラーチェーン	3	3	# 410.28L
34	03003-41042	ローラーチェーン	1	1	# 410.42L
35	03003-41044	ローラーチェーン	3	3	# 410.44L
36	03003-41046	ローラーチェーン	1	1	# 410.46L
37	20035-41100	カラー	1	1	L=15
38	20005-411	オイルレスベアリング	26	26	10×13
39	20005-419	丸座	13	13	
40	2000-41140	スプロケット (8T)	4	4	穴φ 10
41	20021-41117	オイルレス軸受 (B)	2	2	12×15
42	20035-41090	スペーサー	2	2	
43	20000-41150	スプロケット (8T)	2	2	穴φ 12
44	20000-41430	スプロケット (8T)	20	20	穴φ 10
45	20048-21270	補助レール (L)	1	1	
46	20048-21280	補助レール (R)	1	1	
47	20013-41111	遊動ローラーシャフト	4	4	
48	20013-41112	遊動ローラー	8	8	
49	20013-31102	レール補助棒	1	1	
50	20013-41103	オビナット	2	2	M6

図 NO	コード	名 称	個 数		備 考
			HK-207KA	HK-207KB	
51	00980-41111	センサコード	1	1	L=950
52	20041-41420	コード接続マーク	1	1	
53	00980-41200	プッシュマウントタイ	1	1	
54	20033-41400	コードクランプ	2	2	
55	20307-31270	センサーブラケット (A)	1	1	
56	20048-42390	センサー棒	1	1	
57	20307-41631	U板	1	1	
58	20033-41600	マイクロスイッチ	1	1	
59	00930-40033	引張バネ	1	1	
60	20048-31770	脚ベース完結	2	2	
61	20048-31780	延長脚完結	4	4	
62	20041-31200	高さ調節ボルト	4	4	
63	20048-42290	締付プレート	4	4	
64	20048-42132	脚ステー	4	4	
65	20000-42520	ノブボルト	8	8	M6×10
66	20048-31702	水受けシート (207)	1	1	
67	20000-42490	フック (RV)	8	8	
68	20050-42400	水受け金具	8	8	
69	20030-47125	排水ホース	1	1	L=5m
70	20048-30190	VゴムAssy	2	1	
71	20041-31100	初受けカゴ	1	1	
72	20042-41080	モミ受け吊り金具	2	2	
73	20048-31890	土ウケシート	1	1	
74	29222-31070	シャリン	2	2	
75	29222-41120	スタンド	1	1	
76	29222-41140	フレーム	1	1	
77	20050-41310	段付ネジ	2	2	
78	20000-41810	土ナラシ板	1	1	
79	20000-42500	ロッキングワイヤーサドル(小)	4	4	
80	20000-42510	ロッキングワイヤーサドル(大)	3	3	
81	20048-42382	取扱説明書	1	1	
82	29205-41010	連結シャフト	1	1	φ 10×406
83	20000-42900	スプロケット交換ラベル	1	1	
84	20041-41700	段付ネジ	4	4	
85	20030-47119	ワッシャー	1	1	
86	20030-47120	パッキン	2	2	
87	20033-41050	ナット	1	1	
88	06252-52034	バルブソケット	1	1	20×3/4

HK-207 KA
HK-207 KB

(覆土部)



様

株式会社スズテック
TEL 028-664-1111
FAX 028-662-5592

<HK-207KA・KB>

株式会社 スズテック

図 NO	コード	名称	個 数		備 考
			HK-207KA	HK-207KB	
1	20048-21230	モーターベース	1	1	
2	20033-41010	オビナット	1	1	
3	20113-31110	ギヤードモートル	1	1	25W. 1/50
4	20035-41460	コンデンサ	1	1	6 μ F
5	20030-46119	スナップスイッチ	2	2	
6	20030-46120	ゴムキャップ	2	2	
7	29202-31050	ACソケット	1	1	
8	20208-48411	コードプッシュ	2	2	
9	00980-41370	電源コード (Q)	1	1	5m
10	20033-41400	コードクランプ	2	2	
11	00980-41610	電源コード (モータ)	1	1	600mm
12	20035-41510	中間コード (C)	1	1	L=200
13	20050-41520	スイッチマーク	1	1	
14	29202-31060	注意マーク	1	1	
15	20050-41530	接続マーク	1	1	
16	20000-41100	モータースプロケット (9T)	1	1	軸 ϕ 10
17	20000-41580	スプロケット (17T)	1	1	軸 ϕ 12 (50HZ)
18	20000-41160	スプロケット (20T)	1	1	軸 ϕ 12 (60HZ)
19	20000-41770	表示ラベル (60Hz用)	1	1	
20	20035-41160	支柱 (A)	2	3	L=30
21	20035-21043	モーターカバー (A)	1	1	色:Sグリーン
22	20048-21211	覆土ホッパー	1	1	
23	20048-41840	目盛マーク	1	1	
24	20048-31480	シャッター	1	1	
25	20048-41790	シャッター軸	1	1	
26	20048-41830	シャッタープレート	2	2	
27	20048-41800	シャッター軸板	2	2	
28	20048-41810	レバー	1	1	
29	20048-41820	レバーキャップ	1	1	
30	20133-41070	ゴムタレ (ウシロ)	1	1	
31	20126-41170	ゴム押さえ (ウシロ)	1	1	
32	20048-42060	ゴム押さえ (側板)	2	2	
33	20048-42070	ゴムタレ (側板)	2	2	
34	20048-31630	コンベアフレーム (左)	1	1	
35	20048-31640	コンベアフレーム (右)	1	1	
36	20208-41303	オイルレス軸受	2	2	10 \times 15
37	20013-41109	ベルト張り金具	2	2	
38	20005-411	オイルレスベアリング	2	4	
39	20048-21120	ベルトローラー	2	2	
40	20048-41620	駆動シャフト	1	1	ϕ 10 \times 443
41	20048-41630	従動シャフト	1	1	ϕ 10 \times 382
42	20048-41420	ベルト支え	1	1	
43	20133-41020	ローラー	1	1	
44	20048-21200	コンベアベルト (M)	1	1	
45	20133-31030	ブラシ取付金具	1	1	
46	20013-34204	ハケ完結	1	1	
47	20000-31020	ϕ 100Vプーリー	1	1	軸径 ϕ 10
48	03511-00035	Vベルト	1	1	A-35
49	20035-41620	カバー (右)	1	1	
50	20048-31310	切り欠きカバー	1	1	

図 NO	コード	名称	個 数		備 考
			HK-207KA	HK-207KB	
51	20033-41020	マワリ止めナット	4	12	M6
52	20000-42560	化粧ナット		2	M6
53	20033-31070	テンションアーム	1	1	
54	20033-41140	カラー	1	1	
55	20030-45116	バネカケ板	1	1	
56	20000-41310	テンションプーリー	1	1	
57	20035-41260	バネカケ	1	1	
58	26901-42006	レバーバネ	1	1	
59	20005-419	丸座	1	1	
60	20030-45115	レバー	1	1	
61	20030-44123	ニギリ	1	1	
62	20035-41030	カバー取付金具 (A)	1	1	
63	20035-41180	カバー取付金具 (C)	1	1	
64	20035-21022	カバー (フクド)	1	1	色:Sグリーン
65	20030-45117	クラッチ断続マーク	1	1	
66	20133-31040	ローラーアーム		1	
67	20035-41130	フリーローラーシャフト		4	
68	20004-409	搬送ゴムローラー		1	軸径 ϕ 10
69	20028-45219	振動バネ		1	
70	20048-31650	土反射板 (フクド)		1	
71	20048-31830	回転ブラシスタンド (L)		1	
72	20048-31840	回転ブラシスタンド (R)		1	
73	20048-42200	ストッパーシャフト (N)		1	L=370.4
74	20048-42310	回転ブラシカバー		1	
75	20048-31820	回転ブラシ (140)		1	
76	20048-42331	ブラシロッド (駆動側)		2	
77	03003-41036	ローラーチェーン	1	1	#410 36L
78	20000-41320	オイルレスベアリング		4	
79	02100-01010	C型止め輪		1	軸用10
80	20050-41450	引張バネ		1	
81	20048-42320	調節バー		4	
82	20050-41320	調節ネジ		2	
83	20133-41220	ロックナット		4	
84	20048-31620	ブラシアーム (R)		1	
85	20208-42303	スベーサー		1	
86	20035-41020	スプロケット (42T)		1	
87	20035-41010	スプロケット (11T)		1	
88	03003-25102	ローラーチェーン		1	#25.102L
89					
90	20035-31111	チェンカバー		1	
91	20048-42431	箱ガイド		2	SUS301
92					
93	29224-41331	ガイドスタンド (左)		1	
94	29224-41341	ガイドスタンド (右)		1	
95	20113-41170	調節ネジ		2	
96	20060-31241	回転ブラシ調節マーク		1	
97	20048-42350	カキトリマーク (L)		1	
98	20048-42360	カキトリマーク (R)		1	
99	20059-21031	補助ホッパー (F)		1	グリーン
100	29224-21053	スミ押し金具		1	

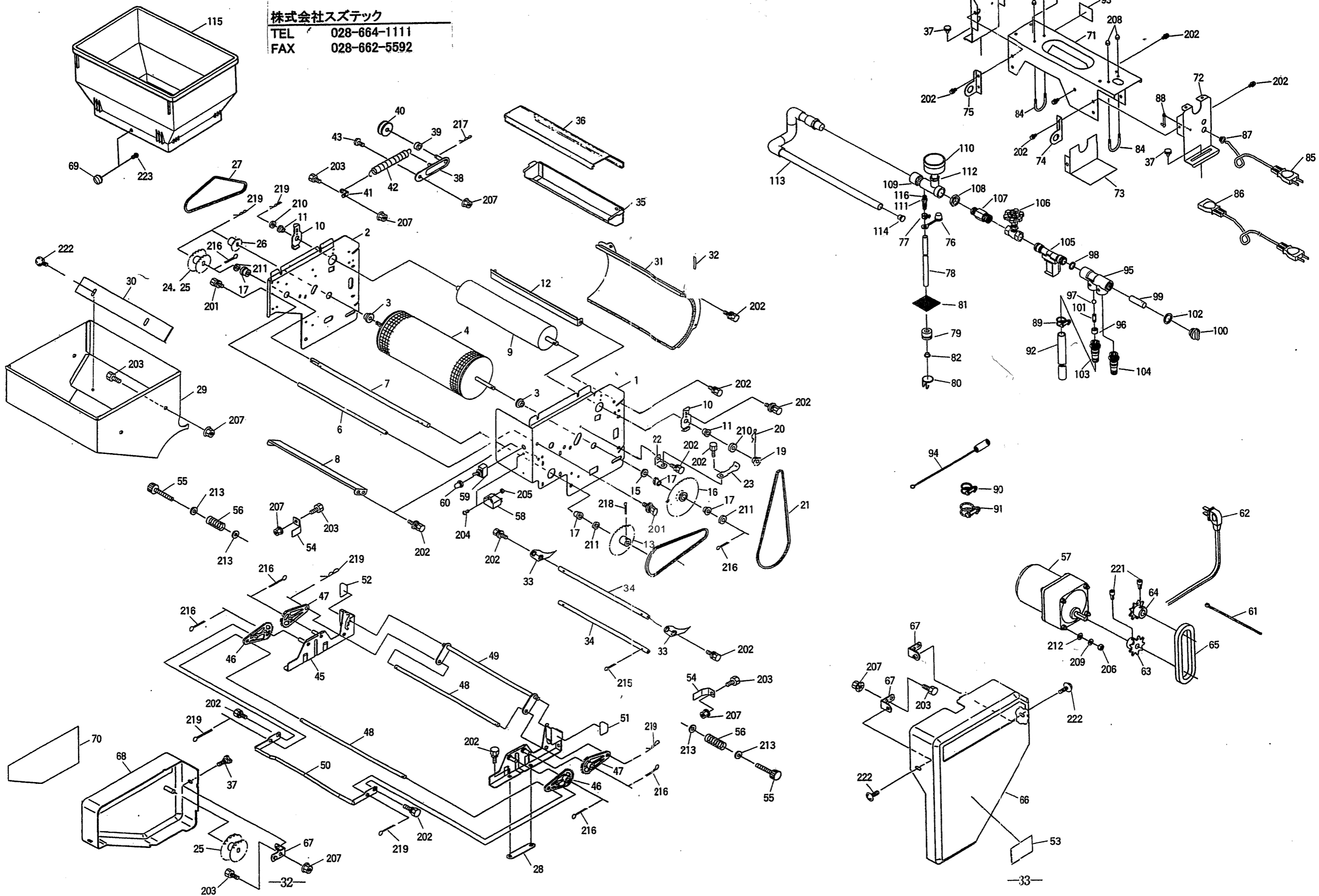
<HK-207KA・KB>

{HK-207KA
HK-207KB}

(播種部)

様

株式会社スズテック
TEL 028-664-1111
FAX 028-662-5592



{ HK-207KA }
{ HK-207KB }

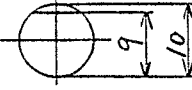
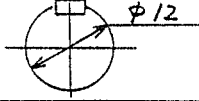
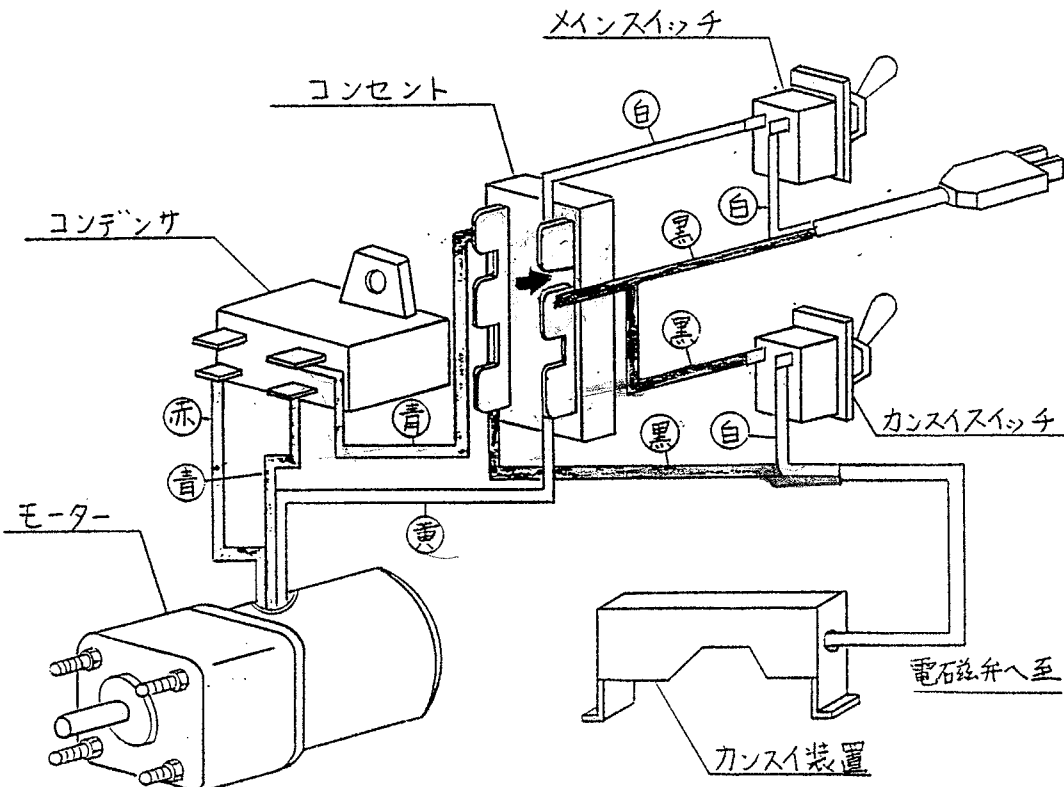
図 NO	コード	名称	個数		備考
			HK-207KA	HK-207KB	
1	20048-11140	サイドスタンド (L)	1	1	
2	20048-11090	サイドスタンド (右)	1	1	
3	20000-41800	オイルレス軸受 (D)	4	4	12×18
4	20048-21010	ハシュローラー	1	1	
5					
6	20048-41070	ストッパーパイプ	1	1	
7	20048-42300	中間シャフト	1	1	φ11.95×428
8	20048-41110	ウシロイタ	1	1	
9	20048-31020	回転ブラシ	1	1	
10	20048-41080	軸受板	2	2	
11	20000-41320	オイルレスベアリング	2	2	
12	20048-41100	スクレッパー	1	1	
13	20041-41040	スプロケット (42T)	1	1	穴径φ12
14	03003-25085	ローラーチェーン	1	1	#25.85L
15	20035-41090	スパーサー	1	1	
16	20048-41090	カウンタスプロケット	1	1	14T-56T
17	20021-41117	オイルレス軸受 (B)	2	2	12×15
18	20005-419	丸座	1	1	
19	20035-41010	スプロケット (11T)	1	1	#25
20	20000-41820	Rピン	1	1	
21	03003-25074	ローラーチェーン	1	1	#25.74L
22	20048-41120	テンション台	1	1	
23	20048-41130	テンションバネ	1	1	
24	20048-41030	ダブルスプロケット (A)	1	1	21T-19T
25	20048-41040	ダブルスプロケット (B)	1	1	33T-27T
26	20048-41060	スプロケット (22)	1	1	22T
27	03003-25088	ローラーチェーン	1	1	#25.88L
28	2003341010	オビナット	5	4	
29	20048-21190	ハシュホッパー	1	1	
30	20050-41460	仕切板	1	1	
31	20048-21020	ロールガイド	1	1	
32	20041-41790	上下マーク	1	1	
33	20048-31010	フォーク (C)	41	41	
34	20048-41140	フォーク支持棒	2	2	
35	20048-31050	タネウケ	1	1	
36	20048-31570	トウメイカバー	1	1	
37	20000-41910	化粧ネジ	5	5	M6×12
38	20041-41670	テンションアーム	1	1	
39	20041-41300	テンションカラー	1	1	φ6×7
40	20000-41310	テンションプーリー	1	1	
41	20041-41300	バネカケ	1	1	
42	00930-40018	引張バネ	1	1	
43	20041-41700	段付ネジ	1	1	
44	20048-21130	スタンド完結 (左)	1	1	
45	20048-21140	スタンド完結 (右)	1	1	
46	20048-31390	ギヤアーム (A)	2	2	
47	20048-31400	ギヤアーム (B)	2	2	
48	20048-41650	シャフト (H)	2	2	φ10×382
49	20048-31440	ストッパー	1	1	
50	20048-31790	レバー	1	1	

図 NO	コード	名称	個数		備考
			HK-207KA	HK-207KB	
51	20048-41680	高さラベル (左)	1	1	
52	20048-41690	高さラベル (右)	1	1	
53	20048-41701	高さ調節ラベル	1	1	
54	20048-41670	箱ガイド	2	2	
55	20113-41170	調節ネジ	2	2	
56	00931-40008	圧縮バネ	2	2	
57	20066-31010	ギヤードモートル	1	1	25W. 1/180
58	20035-41460	コンデンサ	1	1	6μF
59	20030-46119	スナップスイッチ	1	1	3A
60	20030-46120	ゴムキャップ	1	1	
61	00980-41200	プッシュマウントタイ	1	1	
62	20062-41211	ハシュコード	1	1	
63	20218-44215	覆土駆動スプロケット	1	1	穴径φ10 10T
64	20208-43214	モーターズプロケット (9T)	1	1	穴径φ12
65	03003-41024	ローラーチェーン	1	1	#410.24L
66	20048-21151	サイドカバー (左)	1	1	
67	20041-41521	カバー取付金具	4	4	
68	20048-21111	サイドカバー (右)	1	1	
69	20000-42560	化粧ナット		2	M6
70	20048-31870	播種量調節ラベル (M)	1	1	
71	20048-21220	カンスイ天板	1	1	
72	20048-31670	カンスイ側板	2	2	
73	20048-42090	カバー	1	1	
74	20049-41290	アーム (S) L	1	1	
75	20049-41300	アーム (S) R	1	1	
76	20041-41270	ゴムキャップ	1	1	
77	06710-11200	ホースバンド	1	1	
78	06000-00920	ビニールホース	1	1	
79	20050-41150	ウェイト	1	1	
80	20050-41160	クリップ	1	1	
81	20041-41240	アミ	1	1	8×10
82	20041-41680	フランジプッシュ	1	1	
83	20048-42171	灌水メイバン	1	1	
84	29202-41030	Uボルト	2	2	L=450
85	00980-41630	電源コード (カンスイ)	1	1	L=700
86	00980-41160	中間コニド (N)	1	1	11×14
87	20225-41330	コードプッシュ	1	1	
88	20033-41400	コードクランプ	1	1	φ19
89	06710-11900	ホースバンド	1	1	φ20
90	06710-12000	ホースバンド	1	1	φ25
91	06710-12500	ホースバンド	1	1	15×18×500
92	06600-01550	ビニールホース	1	1	
93	20035-41470	注意マーク	1	1	
94	20000-31070	フズルブラシ	1	1	
95	20041-31370	減圧弁本体	1	1	
96	20041-41460	バネ受け	1	1	
97	20041-41470	ゴムボール	1	1	
98	20041-41480	パッキン	1	1	
99	20041-41490	ストレーナー	1	1	
100	20041-41500	キャップ	1	1	

HK 207

搬送

H8-5-15

モーター型式	E2733-344 (減速機付)	51K40GK-A (モーター) 5GK36K
減速比	1/50	1/36
出力	25 W	40 W
メーカー	オリエンタル	オリエンタル
適用型式	HK-205, HK-207A, B HK-207KA, KB	HK-305, HK-307K
年式	H8~	H8~
コンデンサ仕様	角形 6μF (200V)	角形 10μF (200V)
回転方向	時計方向	時計方向
減速機出軸曲 形状・寸法		 φ12 キ-4x4
配線図		
備考		

(株)スズテック

HK 207

配線図 (播種部)

