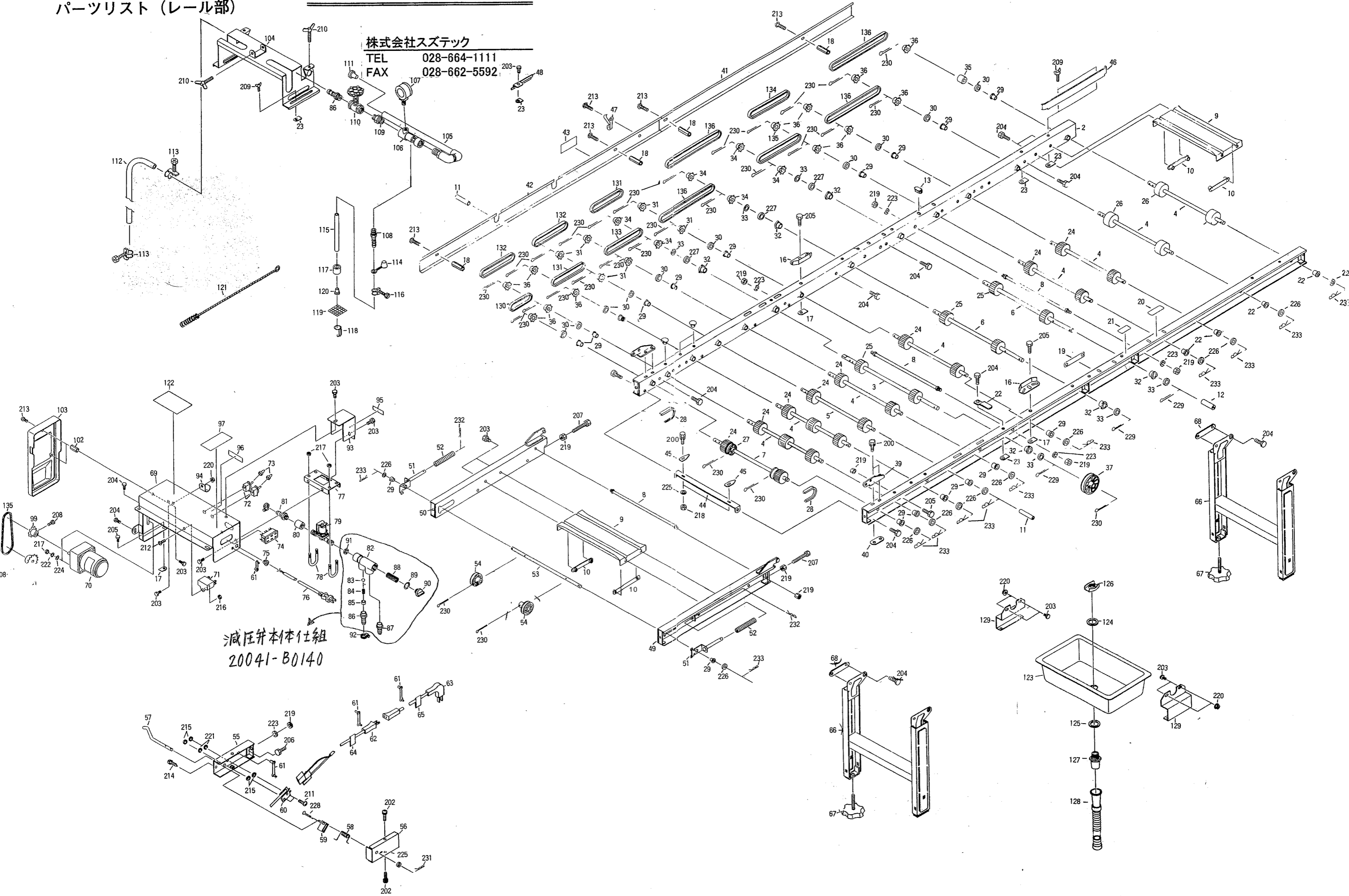


<HK-20A・B>

パーツリスト (レール部)

様

株式会社スズテック
 TEL 028-664-1111
 FAX 028-662-5592



減圧弁本体仕組
 20041-B0140

<HK-20A・B>

株式会社スズテック

No	コード	名称	個数		備考
			HK-20A	HK-20B	
1	20048-11050	レール完結(左)	1	1	
2	〃 -11060	レール完結(右)	1	1	
3	20035-41200	主駆動シャフト	1	1	12×475
4	〃 -41220	シャフト(B)	8	8	10×361
5	〃 -41240	シャフト(D)	1	1	10×440
6	20039-41150	副駆動シャフト	2	2	12×442
7	20048-41340	ベルト駆動シャフト	1	1	10×361
8	20013-41101	レールストッパーボルト	3	3	
9	〃 -31102	レール補助枠	2	2	
10	〃 -41103	オビナット	4	4	
11	20035-41080	シャフトカバー	2	—	10用
12	20000-42020	シャフトカバー(12)	1	1	12用
13	20035-41070	キャップ(7×13)	1	1	
14	〃 -41060	ヒラキャップ(φ9)	1	—	
15	20030-41116	ヒラキャップ(φ7)	1	1	
16	〃 -41119	ガイド板	2	2	
17	20033-41030	マワリ止メナット(M8)	3	3	
18	20035-41170	支柱(B)	4	4	ℓ=37
19	〃 -41250	ミズウケマーク	1	1	
20	20053-41030	ホッパーマーク	1	1	
21	20048-41410	Vゴムマーク	1	1	
22	20033-41360	ベルト押エ板	1	1	
23	〃 -41020	マワリ止メナット(M6)	6	6	
24	20004-409	搬送ゴムローラー	18	18	10用
25	20208-41241	搬送ゴムローラー(B)	6	6	12用
26	20034-41010	ゴムローラー	4	4	φ48
27	20000-41790	φ42Vプーリー	2	2	
28	03510-00051	Vベルト	2	2	M-51
29	20005-411	オイルレスベアリング	22	22	10×13
30	〃 -419	丸座	10	10	
31	20000-41140	スプロケット(8丁)	6	6	10
32	20021-41117	オイルレス軸受(B)	6	6	12×15
33	20035-41090	スペーサー	6	6	t1.2
34	20000-41150	スプロケット(8丁)	6	6	12
35	20035-41100	カラー	1	1	ℓ=14.5
36	20000-41430	スプロケット(8丁)	12	12	10(プラ)
37	〃 -31060	φ75Vプーリー	1	1	12
38	20041-41162	折りタタミ金具(A)	1	1	
39	〃 -41172	〃 (B)	1	1	
40	20050-41020	オビナット	2	2	
41	20048-31290	レールカバー(A)	1	1	
42	〃 -31300	レールカバー(B)	1	1	
43	20000-41350	注油マーク	1	1	
44	20050-41210	スクレッパー取付金具	1	1	
45	20048-41470	スクレッパー	2	2	
46	20112-31111	片寄り防止板	1	1	
47	20041-41200	ホース受ケフック	1	1	
48	20048-41550	切り欠キカバー	1	1	
49	〃 -31270	補助レール(左)	1	1	
50	〃 -31280	補助レール(右)	1	1	

No	コード	名称	個数		備考
			HK-20A	HK-20B	
51	20041-41150	ベルト張り金具	2	2	
52	00931-40019	圧縮バネ	2	2	
53	20048-41350	ベルト従動シャフト	1	1	10×340
54	20000-41130	φ46Vプーリー	2	2	
55	20041-31310	アーム完結(左)	1	1	
56	〃 -31320	カバー(左)	1	1	
57	〃 -41350	センサ(左)	1	1	
58	〃 -41360	ネジリバネ(左)	1	1	
59	20033-41590	U板	1	1	
60	〃 -41600	マイクロスイッチ	1	1	
61	〃 -41400	コードクランプ	8	8	
62	00980-41110	センサコード	1	1	ℓ=600
63	〃 -41120	中間コード	1	1	ℓ=1200
64	20041-41410	センサ接続マーク	1	1	
65	〃 -41420	コード接続マーク	1	1	
66	20117-31810	脚	2	2	
67	20041-31200	高サ調節ボルト	4	4	
68	20048-41370	イボ付オビナット	4	4	
69	20035-21140	モーターベース完結	1	1	
70	20113-31110	ギャードモートル	1	1	25W 1/50
71	20035-41460	コンデンサ	1	1	6μF
72	20030-46119	スナップスイッチ	2	2	
73	〃 -46120	Gムキャップ	2	2	
74	29202-31050	Aコンケット	1	1	
75	20208-48411	コードブッシュ	1	1	
76	00980-41070	電源コード(F)	1	1	ℓ=5m
77	20035-31060	バルブベース	1	1	
78	29202-41030	Uボルト	2	2	
79	〃 -41170	ウォーターバルブ	1	1	
80	〃 -41190	ソケット	1	1	
81	20028-47114	ホースノズル	1	1	
82	20041-31370	減圧弁本体	1	1	
83	〃 -41470	ゴムボール	1	1	
84	00931-40020	圧縮バネ	1	1	
85	20041-41460	バネ受ケ	1	1	
86	20000-41680	ホースノズル(A)	2	2	
87	〃 -41850	段付ホースノズル	1	1	
88	20041-41490	ストレーナー	1	1	
89	04100-42124	Oリング	1	1	P21
90	20041-41500	キャップ	1	1	
91	〃 -41480	パッキン	1	1	
92	20000-41330	ホースクランプ	1	1	
93	20035-31050	バルブカバー	1	1	
94	〃 -41340	ホース受ケ	1	1	
95	〃 -41390	矢印マーク	1	1	
96	〃 -41610	スイッチマーク	1	1	
97	〃 -31200	注意マーク	1	1	
98	〃 -41420	センサマーク	1	1	
99	20000-41100	モータースプロケット(9丁)	1	1	10
100	〃 -41160	スプロケット(20丁)	1	1	12(50HZ)

<HK-20A・B>

<HK-20A.B>

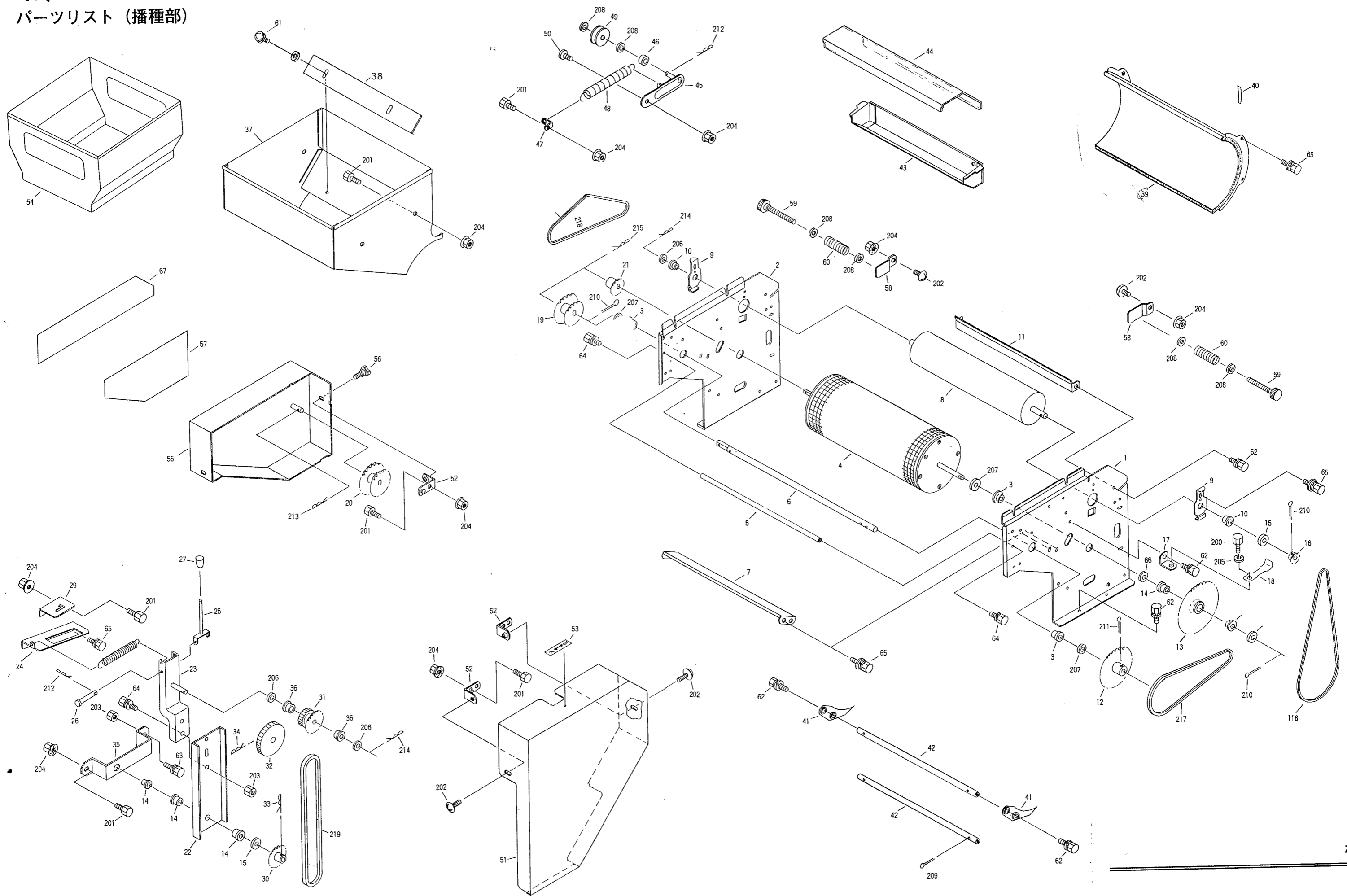
株式会社スズテック

図 No	コード	名 称	個 数		備 考
			HK-20A	HK-20B	
101	20000-41280	スプロケット (24J)	1	1	12(60HZ)
102	20035-41160	支柱 (A)	2	2	ℓ=30
103	〃 -21042	モーターカバー	1	1	
104	20048-21100	灌水箱	1	1	
105	〃 -31340	灌水ノズル	1	1	
106	〃 -41480	吸込ノズル	1	1	
107	06500-01402	圧力計	1	1	
108	20122-41080	ホースノズル	1	1	
109	20035-41660	六角ニップル	1	1	
110	20041-41250	グローブバルブ	1	1	
111	20208-45316	ゴム栓	1	1	
112	06600-015140	ビニールホース	1	1	15×19×1400
113	06710-11900	ホースバンド	2	2	19
114	20041-41270	ゴムキャップ	1	1	
115	06600-009200	ビニールホース	1	1	9×12×2000
116	06710-11200	ホースバンド	1	1	12
117	20050-41150	ウエイト	1	1	
118	〃 -41160	クリップ	1	1	
119	20041-41240	アミ	1	1	
120	〃 -41680	フランチブッシュ	1	1	
121	20000-31070	ノズルブラシ	1	1	
122	20048-41590	灌水メイバン	1	1	
123	20030-27116	水受	1	1	
124	〃 -47119	ワッシャー	1	1	
125	〃 -47120	パッキン	1	1	
126	20033-41050	ナット	1	1	
127	06252-52034	バルブソケット	1	1	
128	20030-47125	排水ホース	1	1	
129	20035-31120	水受金具	2	2	
130	03003-41020	ローラーチェーン	1	1	
131	〃 -41028	〃	2	2	
132	〃 -41030	〃	2	2	
133	〃 -41032	〃	1	1	
134	〃 -41034	〃	1	1	
135	〃 -41036	〃	2	2	
136	〃 -41048	〃	4	4	

図 No	コード	名 称	個 数		備 考
			HK-20A	HK-20B	
200	20000-41730	バネ座金組込六角ボルト	4	4	M6×12
201	〃 -42010	バネ, 平座金組込六角ボルト	2	2	M6×16
202	〃 -41490	バネ座金組込ナベ小ネジ	2	2	M6×12
203	01000-00610	六角ボルト	16	16	M6×10
204	〃 -00612	〃	22	22	M6×12
205	〃 -00812	〃	5	5	M8×12
206	〃 -00816	〃	1	1	M8×16
207	〃 -00825	〃	2	2	M8×25
208	01010-10612	六角穴付ボルト	2	2	M6×12
209	01020-90610	チョウボルト	4	4	M6×10
210	〃 -90620	〃	3	3	M6×20
211	01110-00320	十字穴付ナベ小ネジ	2	2	M3×20
212	〃 -00412	〃	1	1	M4×12
213	〃 -00610	〃	7	7	M6×10
214	01113-00308	十字穴付タッピンネジ	1	1	M3×8
215	01200-00302	六角ナット	4	4	M3
216	〃 -00403	〃	1	1	M4
217	〃 -00504	〃	8	8	M5
218	〃 -00605	〃	2	2	M6
219	〃 -00807	〃	11	11	M8
220	01250-00606	座金付ナット	6	6	M6
221	01400-00307	バネザガネ	2	2	M3
222	〃 -00513	〃	4	4	M5
223	〃 -00820	〃	7	7	M8
224	01421-00508	ヒラザガネ	8	8	M5
225	01420-00608	〃	3	3	M6
226	〃 -01016	〃	12	12	M10
227	〃 -01223	〃	3	3	M12
228	01500-02515	割ピン	1	1	2.5×15
229	〃 -03020	〃	3	3	3×20
230	〃 -03025	〃	27	27	3×25
231	01501-00510	Rピン	1	1	5
232	〃 -00818	〃	2	2	8
233	〃 -00918	〃	12	12	9

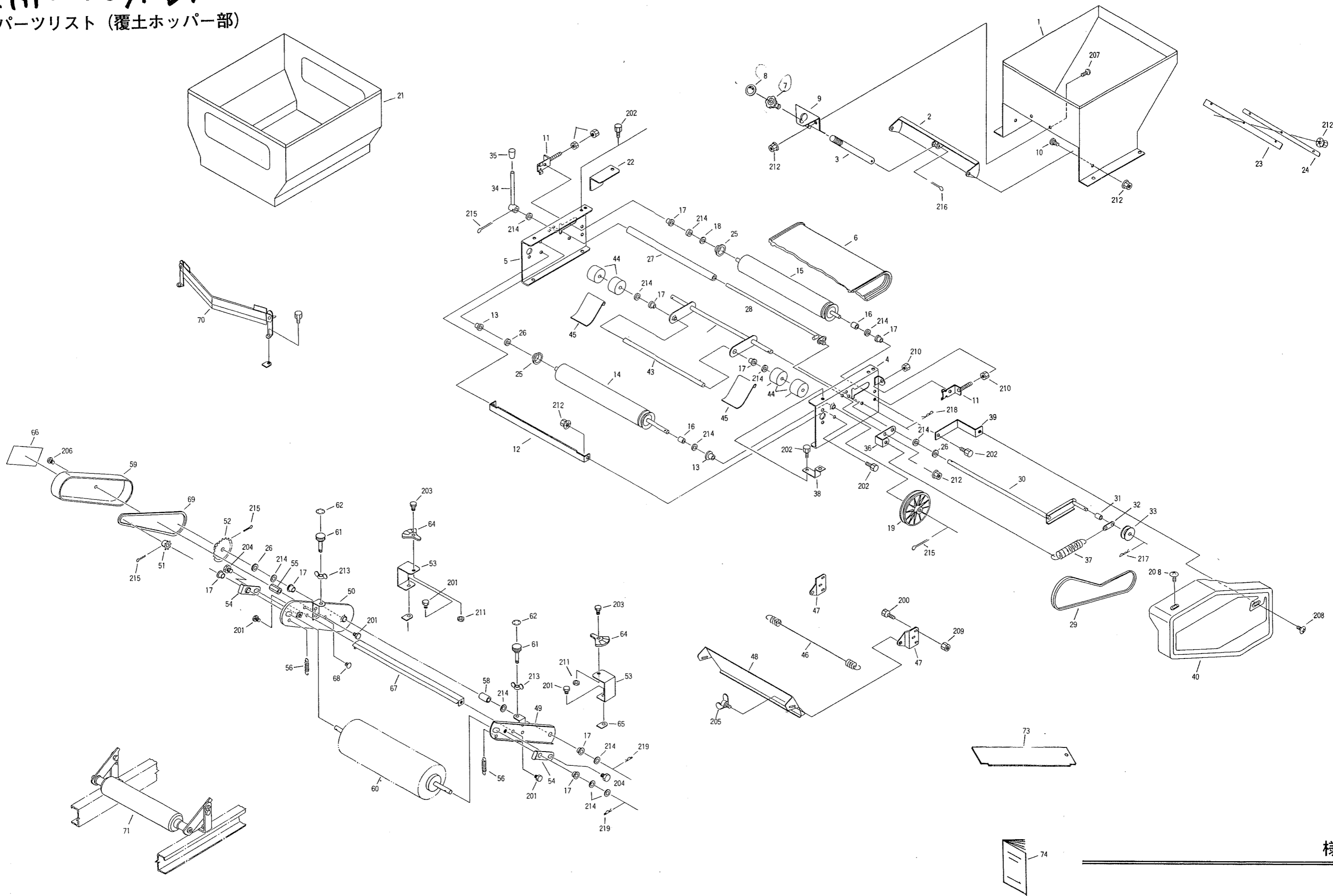
<HK-20A・B>

パーツリスト (播種部)



<HK-20A.B>

パーツリスト (覆土ホッパー部)



株式会社スズテック
 TEL 028-664-1111
 FAX 028-662-5592

様

<HK-20A・B>

株式会社 スズテック

図 No	コード	名 称	個 数		備 考
			HK 20A	HK 20B	
1	20035-21161	ホッパー完結	1	1	
2	20035-31081	シャッター	1	1	
3	20035-41050	調節シャット	1	1	
4	20048-31250	コンベアフレーム (左)	1	1	
5	20048-31260	コンベアフレーム (右)	1	1	
6	20035-21010	コンベアベルト	1	1	
7	20030-44138	調節ハンドル	1	1	
8	20030-423	モミ増減マーク	1	1	
9	20007-311	ハケ調節ハンドル受金	1	1	
10	20007-409	段付ネジ	2	2	
11	20013-41109	ベルト張り金具	2	2	
12	20028-45217	スクレップ	1	1	
13	20208-41303	オイレス軸受	2	2	10×15
14	20035-31210	駆動ローラー	1	1	
15	20028-35213	従動ローラー	1	1	
16	20028-45218C	カラー (C)	2	2	
17	20005-411	オイルレスベアリング	2	8	
18	20208-42303	スペーサー	1	1	t 0.8
19	20000-31020	φ100Vプーリー	1	1	軸径φ10
20	20033-41030	マワリ止メナット (M8)	4	4	
21	20030-38119	補助ホッパー	—	1	
22	20035-41620	カバー	1	1	
23	20126-41160	ゴムダレ (ウシロ)	1	1	
24	20126-41170	ゴム押工 (ウシロ)	1	1	
25	20025-45112	メタル受け	2	2	
26	20005-419	丸 座	2	3	t 4
27	20054-41030	パイプ	1	1	
28	20048-41420	ベルト支工	1	1	
29	03511-00034	Vベルト	1	1	A-34
30	20033-31070	テジションアーム	1	1	
31	20033-41140	カラー	1	1	
32	20030-45116	バネカケ板	1	1	
33	20000-41310	テンションプーリー	1	1	
34	20030-45115	レバー	1	1	
35	20030-44123	ニギリ	1	1	
36	20035-41260	バネカケ	1	1	
37	26901-42006	レバーバネ	1	1	
38	20035-41030	カバー取付金具 (A)	1	1	
39	20035-41180	カバー取付金具 (C)	1	1	
40	20035-21021	カバー (フクド)	1	1	
41	20030-45117	クラッチ断続マーク	1	1	
42	20035-31070	ローラーアーム	—	1	
43	20035-41130	フリーローラーシャット	—	1	
44	20004-409	搬送ゴムローラー	—	4	
45	20035-41600	シャヘイ板	—	2	
46	20028-45219	振動バネ	1	—	
47	20113-41270	ブラケット	2	2	
48	20035-31250	土反射板	—	1	

図 No	コード	名 称	個 数		備 考
			HK 20A	HK 20B	
49	20050-31200	ブラシアーム (左)	—	1	
50	20050-31210	ブラシアーム (右)	—	1	
51	20035-41010	スプロケット (11丁)	—	1	
52	20035-41020	スプロケット (42丁)	—	1	軸径φ10
53	20131-41010	ブラシスタンド	—	2	
54	20112-44126	軸受板	—	2	
55	20035-41160	支 柱	—	1	ℓ=30
56	20035-41270	引張バネ	—	2	
57					
58	20036-41050	カラー	—	1	
59	20035-31110	チェンカバー	—	1	
60	20111-36124	ブラシ完結	—	1	
61	20113-41170	調節ネジ	—	2	
62	20035-41360	調節目盛	—	2	
63	20131-41080	カキトリ調節座 (左)	—	1	
64	20131-41020	カキトリ調節座 (右)	—	1	
65	20033-41020	マワリ止メナット (M6)	—	2	
66	20131-31070	回転ブラシ調節マーク	—	1	
67	20035-41190	スクレップ	—	1	
68	20030-41116	ヒラキキャップ	—	1	φ7用
69	03003-25104	ローラーチェン	—	1	#25 104リンク
70	20048-30190	Vゴム Ass'y	2	1	
71	20048-20140	仕上げローラー Ass'y	—	1	
72					
73	20000-41810	土ナラシ板	1	1	
74	20048-41560	取扱説明書	1	1	

25/4/2

<HK-20A・B>

