

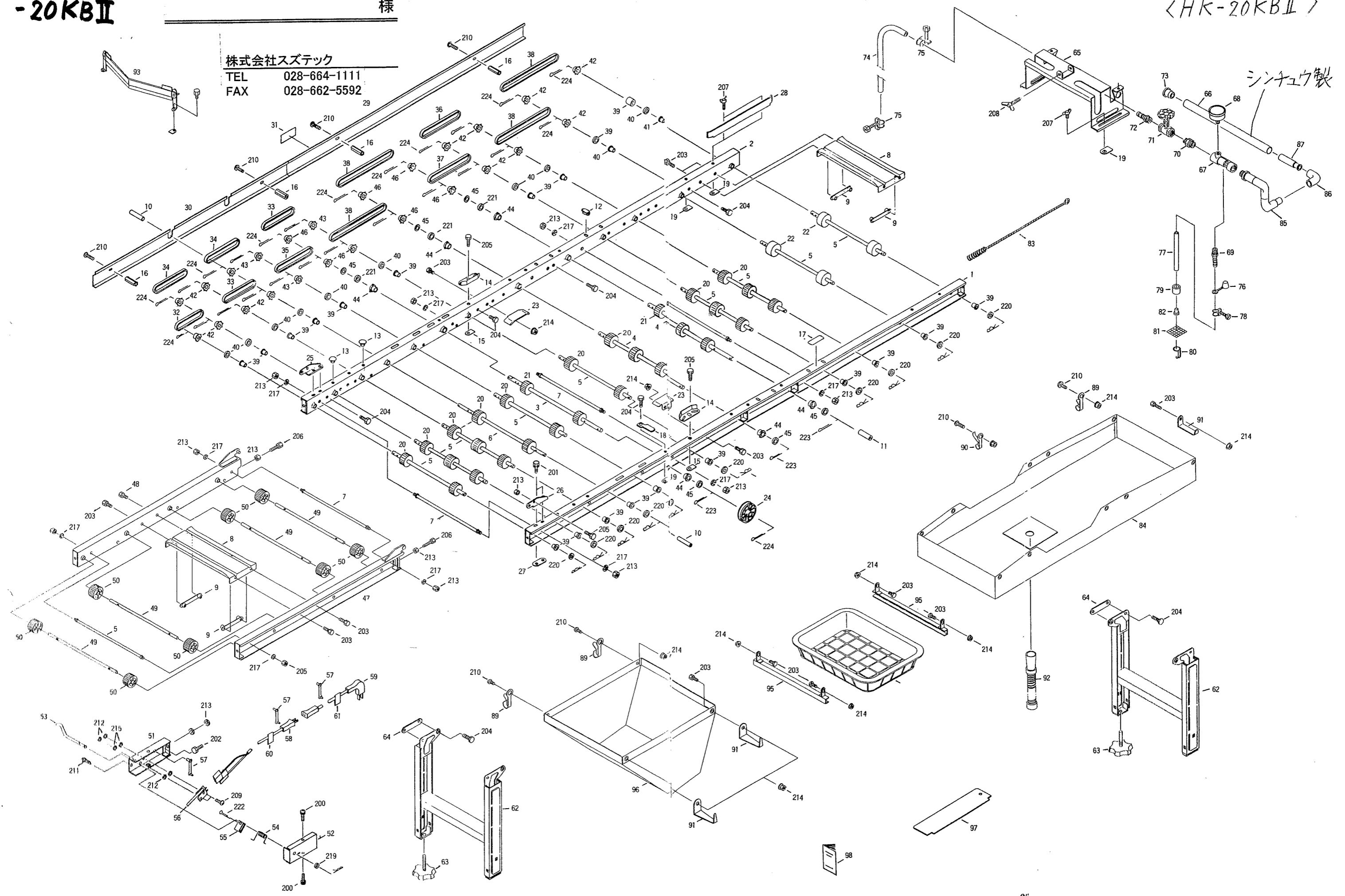
HK-20KAII
-20KBII

様

株式会社ズテック
TEL 028-664-1111
FAX 028-662-5592

※ 灌水ノズルがシンチュウ製です
<HK-20KBII>

シンチュウ製



<HK-20KAII・KBII>

株式会社スズテック

| 図 No | コード | 名称 | 個 数 | | 備 考 |
|---------|------------------------|---------------|-----------|-----------|------------|
| | | | HK-20KAII | HK-20KBII | |
| 1 | 20048-11100 | レール完結 (左) | 1 | 1 | |
| 2 | 20048-11110 | レール完結 (右) | 1 | 1 | |
| 3 | 20035-41200 | 主駆動シャフト | 1 | 1 | φ12×475 |
| 4 | 20039-41150 | 副駆動シャフト | 2 | 2 | φ11.95×442 |
| 5 | 20035-41220 | シャフト (B) | 9 | 9 | φ10×361 |
| 6 | 20035-41240 | シャフト (D) | 1 | 1 | φ10×440 |
| 7 | 20013-41101 | レールストップバーボルト | 5 | 5 | |
| 8 | 20013-31102 | レール補助枠 | 2 | 2 | |
| 9 | 20013-41103 | オビナット | 4 | 4 | |
| 10 | 20035-41080 | シャフトカバー | 2 | — | φ10用 |
| 11 | 20000-42020 | シャフトカバー (12) | 1 | 1 | φ12用 |
| 12 | 20035-41070 | キャップ (7×30) | 1 | 1 | |
| 13 | 20030-41116 | ヒラキャップ (φ7) | 2 | — | |
| 14 | 20030-41119 | ガイド板 | 2 | 2 | |
| 15 | 20033-41030 | マワリ止めナット (M8) | 2 | 2 | |
| 16 | 20035-41170 | 支柱 (B) | 4 | 4 | ℓ=37 |
| 17 | 20053-41030 | ホッパーマーク | 1 | 1 | |
| 18 | 20033-41360 | ベルト押え板 | 1 | 1 | |
| 19 | 20033-41020 | マワリ止めナット (M6) | 5 | 5 | |
| 20 | 20004-409 | 搬送ゴムローラー | 20 | 20 | 軸φ10用 |
| 21 | 20208-41241 | 搬送ゴムローラー (B) | 8 | 8 | 軸φ12用 |
| 22 | 20034-41010 | ゴムローラー | 4 | 4 | φ48 |
| 23 | 20048-41780 | サポート台 | 2 | 2 | |
| 24 | 20000-31060 | φ75 Vブリー | 1 | 1 | φ12 |
| 25 | 20041-41162 | 折りタタミ金具 (A) | 1 | 1 | |
| 26 | 20041-41172 | 折りタタミ金具 (B) | 1 | 1 | |
| 27 | 20050-41020 | オビナット | 2 | 2 | |
| 28 | 20112-31111 | 片寄り防止板 | 1 | 1 | |
| 29 | 20048-31460 | レールカバー (A) | 1 | 1 | ℓ=1,219 |
| 30 | 20048-31470 | レールカバー (B) | 1 | 1 | ℓ=990 |
| 31 | 20000-41350 | 注油マーク | 1 | 1 | |
| 32 | 03003-41024 | ローラーチェーン | 1 | 1 | #410 24ℓ |
| 33 | 03003-41208 | ローラーチェーン | 2 | 2 | #410 28ℓ |
| 34 | 03003-41030 | ローラーチェーン | 2 | 2 | #410 30ℓ |
| 35 | 03003-41032 | ローラーチェーン | 1 | 1 | #410 32ℓ |
| 36 | 03003-41034 | ローラーチェーン | 1 | 1 | #410 34ℓ |
| 37 | 03003-41036 | ローラーチェーン | 1 | 1 | #410 36ℓ |
| 38 | 03003-41048 | ローラーチェーン | 4 | 4 | #410 48ℓ |
| 39 | 20005-411 | オイルレスベアリング | 20 | 20 | 10×13 |
| 40 | 20005-419 | 丸座 | 10 | 10 | |
| 41 | 20035-41100 | カラー | 1 | 1 | ℓ=14.5 |
| 42 | 20000-41430 | スプロケット (8T) | 12 | 12 | プラスチック |
| 43 | 20000-41140 | スプロケット (8T) | 6 | 6 | φ10用 |
| 44 | 20021-41117 | オイルレス軸受 (B) | 6 | 6 | 12×15 |
| 45 | 20035-41090 | スペーサー | 6 | 6 | t1.2 |
| 46 | 20000-41150 | スプロケット (8T) | 6 | 6 | φ12用 |
| 47 | 20048-31490 | 補助レール (左) | 1 | 1 | |
| 48 | 20048-31500 | 補助レール (右) | 1 | 1 | |
| 49 | 20013-41111 | 遊動ローラーシャフト | 4 | 4 | |
| 50 | 20013-41112 | 遊動ローラー | 8 | 8 | |

| 図 No | コード | 名称 | 個 数 | | 備 考 |
|---------|--------------|------------|-----------|-----------|-------------|
| | | | HK-20KAII | HK-20KBII | |
| 51 | 20041-31310 | アーム完結 (左) | 1 | 1 | |
| 52 | 20041-31320 | カバー (左) | 1 | 1 | |
| 53 | 20041-41350 | センサ (左) | 1 | 1 | |
| 54 | 20041-41360 | ネジリバネ (左) | 1 | 1 | |
| 55 | 20033-41590 | U板 | 1 | 1 | |
| 56 | 20033-41600 | マイクロスイッチ | 1 | 1 | |
| 57 | 20033-41400 | コードクランプ | 7 | 7 | |
| 58 | 00980-41111 | センサコード | 1 | 1 | |
| 59 | 00980-41120 | 中間コード | 1 | 1 | ℓ=1,200 |
| 60 | 20041-41410 | センサ接続マーク | 1 | 1 | |
| 61 | 20041-41420 | コード接続マーク | 1 | 1 | |
| 62 | 20117-31810 | 脚 | 2 | 2 | |
| 63 | 20041-31200 | 高さ調節ボルト | 4 | 4 | |
| 64 | 20048-41370 | イボ付オビナット | 4 | 4 | |
| 65 | 20048-21180 | 灌水箱 (M) | 1 | 1 | |
| 66 | 20048-41910 | ノズル | 1 | 1 | |
| 67 | 20048-41480 | 吸込ノズル | 1 | 1 | |
| 68 | 20000-42180 | 圧力計 | 1 | 1 | |
| 69 | 20122-41080 | ホースノズル | 1 | 1 | |
| 70 | 20035-41660 | 六角ニップル | 1 | 1 | |
| 71 | 20041-41250 | グローブバルブ | 1 | 1 | |
| 72 | 20000-41680 | ホースノズル (A) | 1 | 1 | |
| 73 | 20048-41930 | ゴム栓 | 1 | 1 | |
| 74 | 06600-015140 | ビニールホース | 1 | 1 | 15×19×1,400 |
| 75 | 06710-11900 | ホースバンド | 2 | 2 | 19用 |
| 76 | 20041-41270 | ゴムキャップ | 1 | 1 | |
| 77 | 06600-009200 | ビニールホース | 1 | 1 | 9×12×2,000 |
| 78 | 06710-11200 | ホースバンド | 1 | 1 | 12用 |
| 79 | 20050-41150 | ウエイト | 1 | 1 | |
| 80 | 20050-41160 | クリップ | 1 | 1 | |
| 81 | 20041-41240 | アミ | 1 | 1 | |
| 82 | 20041-41680 | フランジブッシュ | 1 | 1 | |
| 83 | 20000-31070 | ノズルブラシ | 1 | 1 | |
| 84 | 20048-31550 | 水受シート | 1 | 1 | |
| 85 | 20048-42010 | エルボ完結 | 1 | 1 | |
| 86 | 20048-41900 | カンスイLツナギ | 1 | 1 | |
| 87 | 20048-41920 | パイプ | 1 | 1 | |
| 88 | | | | | |
| 89 | 20041-41210 | フック | 4 | 4 | |
| 90 | 20041-41200 | ホース受フック | 3 | 3 | |
| 91 | 20050-41400 | 水受金具 | 7 | 7 | |
| 92 | 20030-47125 | 排水ホース | 1 | 1 | |
| 93 | 20048-30190 | Vゴム Assy | 2 | 1 | |
| 94 | 20041-31100 | 靱受けカゴ | 1 | 1 | |
| 95 | 20042-41080 | 靱受け吊り金具 | 2 | 2 | |
| 96 | 20048-31520 | 土受けシート | 1 | 1 | |
| 97 | 20000-41810 | 土ナラシ板 | 1 | 1 | |
| 98 | 20048-42030 | 取扱説明書 | 1 | 1 | |
| 99 | | | | | |
| 100 | | | | | |

<HK-20KAII・KBII>

-26-

03003-
41028

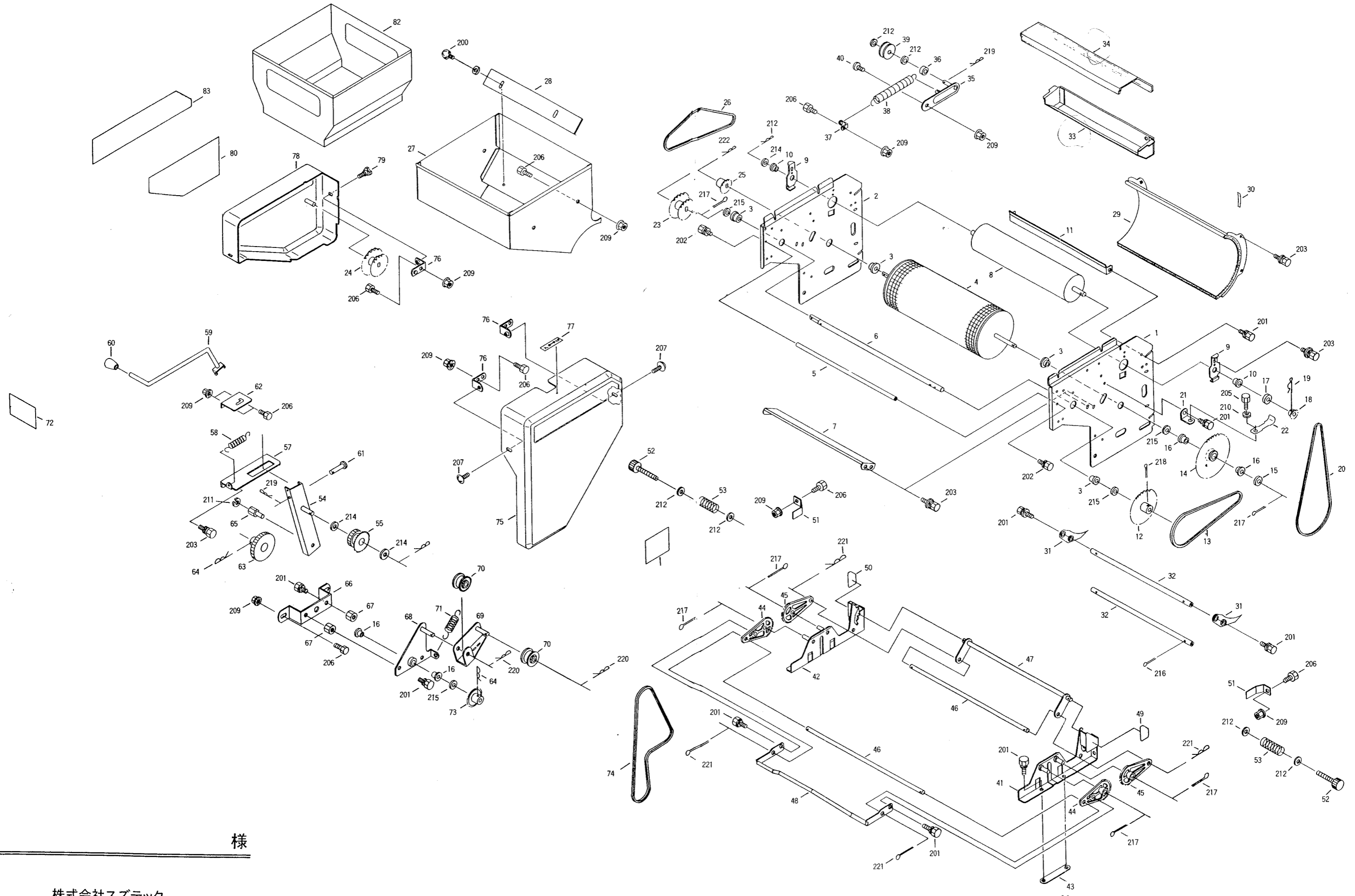
<HK-20KAII・KBII>

株式会社スズテック

| 図 No | コード | 名称 | 個数 | | 備考 |
|---------|-------------|-------------|-----------|-----------|--------|
| | | | HK-20KAII | HK-20KBII | |
| 200 | 20000-41490 | バネ座金組込ナベ小ネジ | 2 | 2 | M6×12 |
| 201 | 20000-41730 | バネ座金組込六角ボルト | 4 | 4 | M6×12 |
| 202 | 20000-41760 | バネ座金組込六角ボルト | 1 | 1 | M8×14 |
| 203 | 01000-00610 | 六角ボルト | 22 | 22 | M6×10 |
| 204 | 01000-00612 | 六角ボルト | 13 | 13 | M6×12 |
| 205 | 01000-00812 | 六角ボルト | 4 | 4 | M8×12 |
| 206 | 01000-00825 | 六角ボルト | 2 | 2 | M8×25 |
| 207 | 01020-90610 | チョウボルト | 4 | 4 | M6×10 |
| 208 | 01020-90620 | チョウボルト | 1 | 1 | M6×20 |
| 209 | 01110-00320 | 十字穴付ナベ小ネジ | 2 | 2 | M3×20 |
| 210 | 01110-00610 | 十字穴付ナベ小ネジ | 11 | 11 | M6×10 |
| 211 | 01113-00308 | 十字穴付タッピングネジ | 1 | 1 | M3×8 |
| 212 | 01200-00302 | 六角ナット | 4 | 4 | M3 |
| 213 | 01200-00807 | 六角ナット | 15 | 15 | M8 |
| 214 | 01250-00606 | 座金付ナット | 19 | 19 | M6 |
| 215 | 01400-00307 | バネザガネ | 2 | 2 | M3 |
| 216 | 01400-00615 | バネザガネ | 2 | 2 | M6 |
| 217 | 01400-00820 | バネザガネ | 10 | 10 | M8 |
| 218 | 01421-00610 | ヒラザガネ (大形) | 2 | 2 | M6 |
| 219 | 01420-00608 | ヒラザガネ (小形) | 1 | 1 | M6 |
| 220 | 01420-01016 | ヒラザガネ | 10 | 10 | M10 |
| 221 | 01420-01223 | ヒラザガネ | 3 | 3 | M12 |
| 222 | 01500-02515 | 割ピン | 1 | 1 | 2.5×10 |
| 223 | 01500-03020 | 割ピン | 3 | 3 | 3×20 |
| 224 | 01500-03025 | 割ピン | 25 | 25 | 3×25 |
| 225 | 01501-00510 | Rピン | 1 | 1 | φ5 |
| 226 | 01501-00918 | Rピン | 10 | 10 | φ9 |
| 227 | | | | | |
| 228 | | | | | |
| 229 | | | | | |
| 230 | | | | | |
| 231 | | | | | |
| 232 | | | | | |
| 233 | | | | | |
| 234 | | | | | |
| 235 | | | | | |
| 236 | | | | | |
| 237 | | | | | |
| 238 | | | | | |
| 239 | | | | | |
| 240 | | | | | |
| 241 | | | | | |
| 242 | | | | | |
| 243 | | | | | |
| 244 | | | | | |
| 245 | | | | | |
| 246 | | | | | |
| 247 | | | | | |
| 248 | | | | | |
| 249 | | | | | |

<HK-20KAII・KBII>

<HK-20KAII・KBII>



様

<HK-20KAII・KBII>

株式会社スズテック

| 図 No | コード | 名称 | 個数 | | 備考 |
|---------|-------------|--------------|-----------|-----------|-----------|
| | | | HK-20KAII | HK-20KBII | |
| 1 | 20048-11080 | サイドスタンド(左) | 1 | 1 | |
| 2 | 20048-11090 | サイドスタンド(右) | 1 | 1 | |
| 3 | 20000-41800 | オイルレス軸受(D) | 4 | 4 | 12×18 |
| 4 | 20048-30210 | 播種ローラー仕組 | 1 | 1 | |
| 5 | 20048-41070 | ストッパーパイプ | 1 | 1 | |
| 6 | 20048-41020 | 中間シャフト | 1 | 1 | φ12×438 |
| 7 | 20048-41110 | ウシロイタ | 1 | 1 | |
| 8 | 20048-31020 | 回転ブラシ | 1 | 1 | |
| 9 | 20048-41080 | 軸受板 | 2 | 2 | |
| 10 | 20000-41320 | オイルレスベアリング | 2 | 2 | 10×13(白) |
| 11 | 20048-41100 | スクレッパー | 1 | 1 | |
| 12 | 20041-41040 | スプロケット(42T) | 1 | 1 | φ12用 |
| 13 | 03003-25085 | ローラーチェーン | 1 | 1 | #25 85ℓ |
| 14 | 20048-41090 | カウンタスプロケット | 1 | 1 | |
| 15 | 20035-41090 | スペーサー | 1 | 1 | t1.2 |
| 16 | 20021-41117 | オイルレス軸受(B) | 2,2 | 2,2 | 12×15 |
| 17 | 20005-419 | 丸座 | 1 | 1 | t4 |
| 18 | 20035-41010 | スプロケット(11T) | 1 | 1 | |
| 19 | 20000-41820 | Rピン(16) | 1 | 1 | |
| 20 | 03003-25074 | ローラーチェーン | 1 | 1 | #25 74リンク |
| 21 | 20048-41120 | テンション台 | 1 | 1 | |
| 22 | 20048-41130 | テンションバネ | 1 | 1 | |
| 23 | 20048-41030 | ダブルスプロケット(A) | 1 | 1 | 21T-19T |
| 24 | 20048-41040 | ダブルスプロケット(B) | 1 | 1 | 33T-27T |
| 25 | 20048-41060 | スプロケット(22) | 1 | 1 | 22T |
| 26 | 03003-25088 | ローラーチェーン | 1 | 1 | #25 88ℓ |
| 27 | 20048-21030 | ハシユホッパー | 1 | 1 | |
| 28 | 20048-41190 | ホッパー内プレート | 1 | 1 | |
| 29 | 20048-21020 | ロールガイド | 1 | 1 | |
| 30 | 20041-41790 | 上下マーク | 1 | 1 | |
| 31 | 20048-31010 | フォーク(C) | 41 | 41 | |
| 32 | 20048-41140 | フォーク支持棒 | 2 | 2 | |
| 33 | 20048-31050 | タネウケ | 1 | 1 | |
| 34 | 20048-31060 | トウメイカバー | 1 | 1 | |
| 35 | 20041-41670 | テンションアーム | 1 | 1 | |
| 36 | 20041-41300 | テンションカラー | 1 | 1 | |
| 37 | 20041-41320 | バネカケ | 1 | 1 | |
| 38 | 00930-40018 | 引張バネ | 1 | 1 | |
| 39 | 20000-41310 | テンションプーリー | 1 | 1 | |
| 40 | 20041-41700 | 段付ネジ | 1 | 1 | |
| 41 | 20048-21130 | スタンド完結(左) | 1 | 1 | |
| 42 | 20048-21140 | スタンド完結(右) | 1 | 1 | |
| 43 | 20033-41010 | オピナット | 2 | 2 | |
| 44 | 20048-31390 | ギヤアーム(A) | 2 | 2 | |
| 45 | 20048-31400 | ギヤアーム(B) | 2 | 2 | |
| 46 | 20048-41650 | シャフト(H) | 2 | 2 | 巾10×382 |
| 47 | 20048-31440 | ストッパー | 1 | 1 | |
| 48 | 20048-31450 | レバー | 1 | 1 | |
| 49 | 20048-41680 | 高さラベル(左) | 1 | 1 | |
| 50 | 20048-41690 | 高さラベル(右) | 1 | 1 | |

| 図 No | コード | 名称 | 個数 | | 備考 |
|---------|-------------|-------------|-----------|-----------|------------|
| | | | HK-20KAII | HK-20KBII | |
| 51 | 20048-41670 | 箱ガイド | 2 | 2 | |
| 52 | 20113-41170 | 調節ネジ | 2 | 2 | |
| 53 | 00931-40008 | 圧縮バネ | 2 | 2 | |
| 54 | 20048-31430 | シフター | 1 | 1 | |
| 55 | 20048-41150 | 中間ギヤ | 1 | 1 | |
| 56 | 20208-41303 | オイルレス軸受 | 2 | 2 | 10×15 |
| 57 | 20048-31030 | シフターガイド | 1 | 1 | |
| 58 | 00930-40022 | 引張バネ | 1 | 1 | |
| 59 | 20048-41181 | クラッチレバー | 1 | 1 | |
| 60 | 20030-44123 | ニギリ | 1 | 1 | |
| 61 | 20048-41230 | 平頭ピン | 1 | 1 | φ6×45 |
| 62 | 20048-41170 | レバー支持板 | 1 | 1 | |
| 63 | 20048-41160 | 平歯車 | 1 | 1 | m=1.5 z=45 |
| 64 | 20208-42211 | Rピン | 2 | 2 | 22用 |
| 65 | 20048-41760 | シフターピン | 1 | 1 | |
| 66 | 20048-41640 | 補助軸受板 | 1 | 1 | |
| 67 | 20050-41350 | ロールガイド高ナット | 2 | 2 | |
| 68 | 20048-31410 | テンションベース | 1 | 1 | |
| 69 | 20048-31420 | テンションアーム | 1 | 1 | |
| 70 | 20117-32320 | 遊動プーリー | 2 | 2 | φ8用 |
| 71 | 20048-41660 | 引張バネ(H) | 1 | 1 | |
| 72 | 20048-41770 | クラッチラベル | 1 | 1 | |
| 73 | 20000-41220 | スプロケット(12T) | 1 | 1 | φ12用 |
| 74 | 03003-41061 | ローラーチェーン | 1 | 1 | #410 61ℓ |
| 75 | 20048-21150 | サイドカバー(左) | 1 | 1 | |
| 76 | 20041-41521 | カバー取付金具 | 2 | 2 | |
| 77 | 20030-45117 | クラッチ断続マーク | 1 | 1 | |
| 78 | 20048-21110 | サイドカバー(右) | 1 | 1 | |
| 79 | 20000-41910 | 化粧ネジ | 2 | 2 | M6×10 |
| 80 | 20048-31200 | 播種量調節ラベル | 1 | 1 | |
| 81 | 20048-41700 | 高さ調節ラベル | 1 | 1 | |
| 82 | 20048-31350 | 補助ホッパー(ハシユ) | — | 1 | |
| 83 | | ネームプレート(右) | 1 | 1 | |
| 84 | | | | | |
| 85 | | | | | |
| 86 | | | | | |
| 87 | | | | | |
| 88 | | | | | |
| 89 | | | | | |
| 90 | | | | | |
| 91 | | | | | |
| 92 | | | | | |
| 93 | | | | | |
| 94 | | | | | |
| 95 | | | | | |
| 96 | | | | | |
| 97 | | | | | |
| 98 | | | | | |
| 99 | | | | | |
| 100 | | | | | |

<HK-20KAII・KBII>

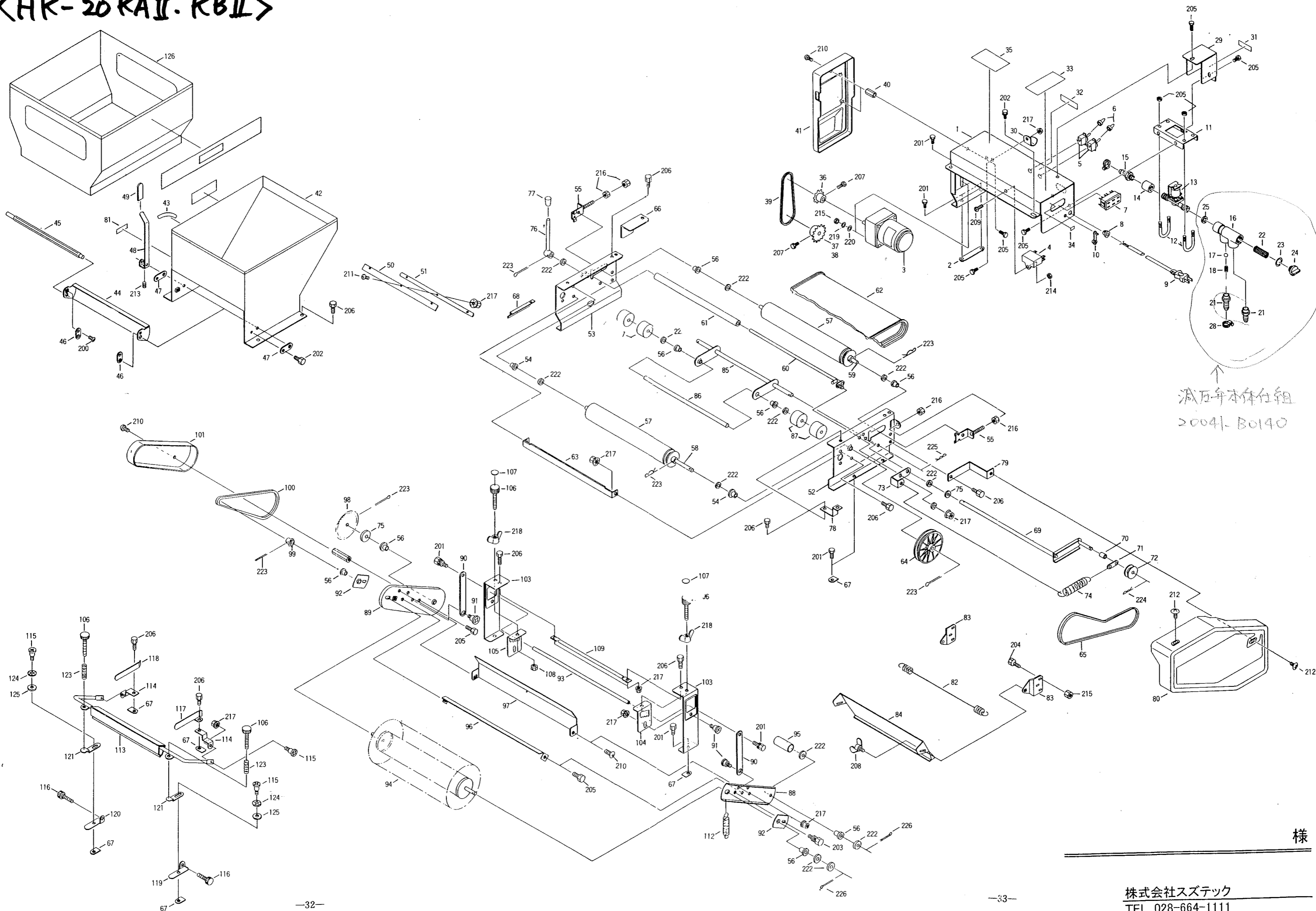
<HK-20KAII. KBI>

株式会社スズテック

| 図 No | コード | 名 称 | 個 数 | | 備 考 |
|---------|-------------|--------------|-----------|-----------|---------|
| | | | HK-20KAII | HK-20KBII | |
| 200 | 20000-41490 | バネ座金組込ナベ小ネジ | 2 | 2 | M6×12 |
| 201 | 20000-41730 | バネ座金組込六角ボルト | 18 | 18 | M6×12 |
| 202 | 20000-41760 | バネ座金組込六角ボルト | 2 | 2 | M8×14 |
| 203 | 20000-41780 | バネ平座金組込六角ボルト | 12 | 12 | M6×12 |
| 204 | 20000-41750 | バネ平座金組込六角ボルト | 1 | 1 | M8×16 |
| 205 | 01000-00610 | 六角ボルト | 1 | 1 | M6×10 |
| 206 | 01000-00612 | 六角ボルト | 13 | 13 | M6×12 |
| 207 | 01114-00612 | 十字穴付トラス小ネジ | 2 | 2 | M6×12 |
| 208 | 01200-00807 | 六角ナット | 1 | 1 | M8 |
| 209 | 01250-00606 | 座金付ナット | 15 | 15 | M6 |
| 210 | 01400-00615 | バネザガネ | 1 | 1 | M6 |
| 211 | 01400-00820 | バネザガネ | 1 | 1 | M8 |
| 212 | 01421-00610 | ヒラザガネ | 6 | 6 | M6 |
| 213 | 01420-00816 | ヒラザガネ | 1 | 1 | M8 |
| 214 | 01420-01016 | ヒラザガネ | 3 | 3 | M10 |
| 215 | 01420-01223 | ヒラザガネ | 4 | 4 | M12 |
| 216 | 01500-02520 | 割ピン | 4 | 4 | φ2.5×20 |
| 217 | 01500-03020 | 割ピン | 6 | 6 | φ3×20 |
| 218 | 01500-03025 | 割ピン | 1 | 1 | φ3×25 |
| 219 | 01501-00510 | Rピン | 2 | 2 | φ5 |
| 220 | 01501-00818 | Rピン | 2 | 2 | φ8 |
| 221 | 01501-00918 | Rピン | 6 | 6 | φ9 |
| 222 | 01511-01223 | Rピン(B) | 2 | 2 | φ12 |
| 223 | | | | | |
| 224 | | | | | |
| 225 | | | | | |
| 226 | | | | | |
| 227 | | | | | |
| 228 | | | | | |
| 229 | | | | | |
| 230 | | | | | |
| 231 | | | | | |
| 232 | | | | | |
| 233 | | | | | |
| 234 | | | | | |
| 235 | | | | | |
| 236 | | | | | |
| 237 | | | | | |
| 238 | | | | | |
| 239 | | | | | |
| 240 | | | | | |
| 241 | | | | | |
| 242 | | | | | |
| 243 | | | | | |
| 244 | | | | | |
| 245 | | | | | |
| 246 | | | | | |
| 247 | | | | | |
| 248 | | | | | |
| 249 | | | | | |

<HK-20KAII. KBI>

<HK-20 KAI. KBII>



様

<HK-20KAI・KBI>

株式会社スズテック

| 図 No | コード | 名称 | 個数 | | 備考 |
|---------|-------------|----------------|----------|----------|-----------|
| | | | HK-20KAI | HK-20KBI | |
| 1 | 20050-21150 | モーターベース完結 | 1 | 1 | |
| 2 | 20033-41010 | オビナット | 1 | 1 | |
| 3 | 20113-31110 | ギヤードモートル | 1 | 1 | 25w 1/50 |
| 4 | 20035-41460 | コンデンサ | 1 | 1 | 6 μF |
| 5 | 20030-46119 | ステップスイッチ | 2 | 2 | |
| 6 | 20030-46120 | ゴムキャップ | 2 | 2 | |
| 7 | 29202-31050 | ACソケット | 1 | 1 | |
| 8 | 20208-48411 | コードブッシュ | 1 | 1 | |
| 9 | 00980-41070 | 電源コード (F) | 1 | 1 | 5 m |
| 10 | 20033-41400 | コードグランプ | 1 | 1 | |
| 11 | 20035-31060 | バルブベース | 1 | 1 | |
| 12 | 29202-41030 | Uボルト | 2 | 2 | |
| 13 | 29202-41170 | ウォータバルブ | 1 | 1 | |
| 14 | 29202-41190 | ソケット | 1 | 1 | |
| 15 | 20028-47114 | ホースノズル | 1 | 1 | |
| 16 | 20048-41940 | マニホールド | 1 | 1 | |
| 17 | 20048-41980 | バルブ | 1 | 1 | |
| 18 | 20048-41990 | オシバネ | 1 | 1 | |
| 19 | | | | | |
| 20 | | | | | |
| 21 | 20048-41970 | ホースジョイント | 2 | 2 | |
| 22 | 20048-41950 | フィルター | 1 | 1 | |
| 23 | 04100-42024 | Oリング | 1 | 1 | P20 |
| 24 | 20048-41960 | キャップ1 | 1 | 1 | |
| 25 | 20048-42000 | パッキン | 1 | 1 | |
| 26 | 06600-01550 | ビニールホース | 1 | 1 | 15×18×500 |
| 27 | 20000-41330 | ホースクランプ | 1 | 1 | |
| 28 | 06710-11900 | ホースバンド | 1 | 1 | φ19 |
| 29 | 20035-31050 | バルブカバー | 1 | 1 | |
| 30 | 20035-41340 | ホース受け | 1 | 1 | |
| 31 | 29202-41140 | 矢印マーク | 1 | 1 | |
| 32 | 20050-41520 | スイッチマーク | 1 | 1 | |
| 33 | 29202-31060 | 注意マーク | 1 | 1 | |
| 34 | 29202-41040 | センサマーク | 1 | 1 | |
| 35 | 20048-41590 | 灌水メインパン | 1 | 1 | |
| 36 | 20000-41100 | モータスプロケット (9T) | 1 | 1 | |
| 37 | 20000-41160 | スプロケット (20T) | 1 | 1 | |
| 38 | 20000-41280 | スプロケット (24T) | 1 | 1 | |
| 39 | 03003-41038 | ローラーチェーン | 1 | 1 | #410 38ℓ |
| 40 | 20035-41160 | 支柱 (A) | 2 | 3 | ℓ=30 |
| 41 | 20035-21042 | モータカバー | 1 | 1 | |
| 42 | 20048-21160 | ホッパー完結 | 1 | 1 | |
| 43 | 20048-41840 | 目盛マーク | 1 | 1 | |
| 44 | 20048-31480 | シャッター | 1 | 1 | |
| 45 | 20048-41790 | シャッター軸 | 1 | 1 | |
| 46 | 20048-41830 | シャッタープレート | 1 | 1 | |
| 47 | 20048-41800 | シャッター軸板 | 1 | 1 | |
| 48 | 20048-41810 | レバー | 1 | 1 | |
| 49 | 20048-41820 | レバーキャップ | 1 | 1 | |
| 50 | 20035-41500 | ゴムタレ (ウシロ) | 1 | 1 | |

| 図 No | コード | 名称 | 個数 | | 備考 |
|---------|-------------|---------------|----------|----------|----------|
| | | | HK-20KAI | HK-20KBI | |
| 51 | 20126-41170 | ゴム押え (ウシロ) | 1 | 1 | |
| 52 | 20048-31320 | コンベアフレーム (左) | 1 | 1 | |
| 53 | 20048-31330 | コンベアフレーム (右) | 1 | 1 | |
| 54 | 20208-41303 | オイルレス軸受 | 2 | 2 | 10×15 |
| 55 | 20013-41109 | ベルト張り金具 | 2 | 2 | |
| 56 | 20005-411 | オイルレスベアリング | 2 | 8 | 10×13 |
| 57 | 20048-21120 | ベルトローラー | 2 | 2 | |
| 58 | 20048-41620 | 駆動シャフト | 1 | 1 | |
| 59 | 20048-41630 | 従動シャフト | 1 | 1 | |
| 60 | 20048-41420 | ベルト押え | 1 | 1 | |
| 61 | 20133-41020 | ローラー | 1 | 1 | |
| 62 | 20035-21010 | コンベアベルト | 1 | 1 | |
| 63 | 20028-45217 | スクレッパー | 1 | 1 | |
| 64 | 20000-31020 | φ100 Vプーリー | 1 | 1 | φ10用 |
| 65 | 03511-00034 | Vベルト | 1 | 1 | A-34 |
| 66 | 20035-41620 | カバー (右) | 1 | 1 | |
| 67 | 20033-41020 | マワリ止めナット (M6) | 4 | 10 | |
| 68 | 20048-31310 | 切り欠きカバー | 1 | 1 | |
| 69 | 20033-31070 | テンションアーム | 1 | 1 | |
| 70 | 20033-41140 | カラー | 1 | 1 | |
| 71 | 20030-45116 | バネカケ板 | 1 | 1 | |
| 72 | 20000-41310 | テンションプーリー | 1 | 1 | |
| 73 | 20035-41260 | バネカケ | 1 | 1 | |
| 74 | 26901-42006 | レバーバネ | 1 | 1 | |
| 75 | 20005-419 | 丸座 | 1 | 2 | t 4 |
| 76 | 20030-45115 | レバー | 1 | 1 | |
| 77 | 20030-44123 | ニギリ | 1 | 1 | |
| 78 | 20035-41030 | カバー取付金具 (A) | 1 | 1 | |
| 79 | 20035-41180 | カバー取付金具 (C) | 1 | 1 | |
| 80 | 20035-21021 | カバー (フクド) | 1 | 1 | |
| 81 | 20030-45117 | クラッチ断続マーク | 1 | 1 | |
| 82 | 20028-45219 | 振動バネ | 1 | — | |
| 83 | 20113-41270 | ブラケット | 2 | 2 | |
| 84 | 20035-31250 | 土反射板 | — | 1 | |
| 85 | 20133-31040 | ローラーアーム | — | 1 | |
| 86 | 20035-41130 | フリーローラーシャフト | — | 1 | |
| 87 | 20004-409 | 搬送ゴムローラー | — | 4 | |
| 88 | 20133-31200 | ブラシアーム (左) | — | 1 | |
| 89 | 20133-31210 | ブラシアーム (右) | — | 1 | |
| 90 | 20133-41190 | ブラシアーム板 | — | 2 | |
| 91 | 20007-409 | 段付ネジ | — | 4 | |
| 92 | 20112-44126 | 軸受板 | — | 2 | |
| 93 | 20133-41200 | ブラシ連結棒 | — | 1 | |
| 94 | 20111-36124 | ブラシ完結 | — | 1 | |
| 95 | 20036-41050 | カラー | — | 1 | ℓ=30 |
| 96 | 20133-41260 | ストッパーシャフト | — | 1 | |
| 97 | 20116-31040 | 回転ブラシカバー | — | 1 | φ10用 |
| 98 | 20035-41020 | スプロケット (42T) | — | 1 | |
| 99 | 20035-41010 | スプロケット (11T) | — | 1 | |
| 100 | 03003-25104 | ローラーチェーン | — | 1 | #25 104ℓ |

<HK-20KAI・KBI>

<HK-20KAII・KBII>

株式会社 スズキ

| 図 No | コード | 名 称 | 個 数 | | 備 考 |
|---------|-------------|-------------|-----------|-----------|----------|
| | | | HK-20KAII | HK-20KBII | |
| 101 | 20035-31110 | チェンカバー | — | 1 | |
| 102 | 20133-31250 | 回転ブラシ調整マーク | — | 1 | |
| 103 | 20133-31220 | ブラシスタンド | — | 2 | |
| 104 | 20133-31230 | カキトリ調整板 (左) | — | 1 | |
| 105 | 20133-31240 | カキトリ調整板 (右) | — | 1 | |
| 106 | 20050-41320 | 調節ネジ | — | 4 | M 6 × 60 |
| 107 | 20035-41360 | 調節目盛 | — | 2 | |
| 108 | 20133-41220 | ロックナット | — | 2 | M 6 |
| 109 | 20133-41210 | 連結アーム | — | 1 | |
| 110 | 20133-41230 | カキトリマーク (左) | — | 1 | |
| 111 | 20133-41240 | カキトリマーク (右) | — | 1 | |
| 112 | 20050-41450 | 引張バネ | — | 2 | |
| 113 | 29224-21051 | スミ押し金具 | — | 1 | |
| 114 | 29224-41310 | アーム支点 | — | 2 | |
| 115 | 20041-41700 | 段付ネジ | — | 4 | |
| 116 | 20113-41170 | 調節ネジ | — | 2 | M 6 × 40 |
| 117 | 29224-41350 | 箱ガイド (左) | — | 1 | |
| 118 | 29224-41360 | 箱ガイド (右) | — | 1 | |
| 119 | 29224-41330 | ガイドスタンド (左) | — | 1 | |
| 120 | 29224-41340 | ガイドスタンド (右) | — | 1 | |
| 121 | 29224-41321 | 高さ調節金具 | — | 2 | |
| 122 | 29224-41370 | 取扱いラベル | — | 1 | |
| 123 | 00931-40012 | 圧縮バネ | — | 2 | |
| 124 | 20000-41710 | 波形座金 | — | 2 | φ 8 用 |
| 125 | 01420-00812 | ヒラザガネ (小形丸) | — | 2 | M 8 |
| 126 | 20030-38119 | 補助ホッパー | — | 1 | |
| 127 | | | | | |
| 128 | | | | | |
| 129 | | | | | |
| 130 | | | | | |
| 131 | | | | | |
| 132 | | | | | |
| 133 | | | | | |
| 134 | | | | | |
| 135 | | | | | |
| 136 | | | | | |
| 137 | | | | | |
| 138 | | | | | |
| 139 | | | | | |
| 140 | | | | | |
| 141 | | | | | |
| 142 | | | | | |
| 143 | | | | | |
| 144 | | | | | |
| 145 | | | | | |
| 146 | | | | | |
| 147 | | | | | |
| 148 | | | | | |
| 149 | | | | | |
| 150 | | | | | |

| 図 No | コード | 名 称 | 個 数 | | 備 考 |
|---------|-------------|--------------|-----------|-----------|----------|
| | | | HK-20KAII | HK-20KBII | |
| 200 | 20000-42170 | バネ平座金組込ナベ小ネジ | 2 | 2 | M 4 × 8 |
| 201 | 20000-41730 | バネ座金組込六角ボルト | 6 | 10 | M 6 × 12 |
| 202 | 20000-41780 | バネ平座金組込六角ボルト | 4 | 6 | M 6 × 12 |
| 203 | 20000-41750 | バネ平座金組込六角ボルト | — | 2 | M 8 × 16 |
| 204 | 01000-00512 | 六角ボルト | 4 | 4 | M 5 × 12 |
| 205 | 01000-00610 | 六角ボルト | 7 | 8 | M 6 × 10 |
| 206 | 01000-00612 | 六角ボルト | 7 | 11 | M 6 × 12 |
| 207 | 01010-10612 | 六角穴付ボルト | 2 | 2 | M 6 × 12 |
| 208 | 01020-90610 | チョウボルト | — | 2 | M 6 × 10 |
| 209 | 01110-00412 | 十字穴付ナベ小ネジ | 1 | 1 | M 4 × 12 |
| 210 | 01110-00610 | 十字穴付ナベ小ネジ | 2 | 5 | M 6 × 10 |
| 211 | 01110-00612 | 十字穴付ナベ小ネジ | 3 | 3 | M 6 × 12 |
| 212 | 01114-00612 | 十字穴付トラス小ネジ | 2 | 2 | M 6 × 12 |
| 213 | 01360-00612 | 六角穴付止メネジ | 1 | 1 | M 6 × 12 |
| 214 | 01200-00403 | 六角ナット | 1 | 1 | M 4 |
| 215 | 01200-00504 | 六角ナット | 12 | 12 | M 5 |
| 216 | 01200-00807 | 六角ナット | 4 | 4 | M 8 |
| 217 | 01250-00606 | 座金付ナット | 8 | 16 | M 6 |
| 218 | 01290-90600 | チョウナット | — | 2 | M 6 |
| 219 | 01400-00513 | バネザガネ | 4 | 4 | M 5 |
| 220 | 01421-00508 | ヒラザガネ | 8 | 8 | M 5 |
| 221 | 01421-00610 | ヒラザガネ | — | 2 | M 6 |
| 222 | 01420-01016 | ヒラザガネ | 6 | 13 | M10 |
| 223 | 01500-03025 | 割ピン | 4 | 6 | 3 × 25 |
| 224 | 01501-00510 | Rピン | 1 | 1 | φ 5 用 |
| 225 | 01501-00818 | Rピン | — | 2 | φ 8 用 |
| 226 | 01501-00918 | Rピン | — | 2 | φ 9 用 |
| 227 | | | | | |
| 228 | | | | | |
| 229 | | | | | |
| 230 | | | | | |
| 231 | | | | | |
| 232 | | | | | |
| 233 | | | | | |
| 234 | | | | | |
| 235 | | | | | |
| 236 | | | | | |
| 237 | | | | | |
| 238 | | | | | |
| 239 | | | | | |
| 240 | | | | | |
| 241 | | | | | |
| 242 | | | | | |
| 243 | | | | | |
| 244 | | | | | |
| 245 | | | | | |
| 246 | | | | | |
| 247 | | | | | |
| 248 | | | | | |
| 249 | | | | | |

<HK-20KAII・KBII>