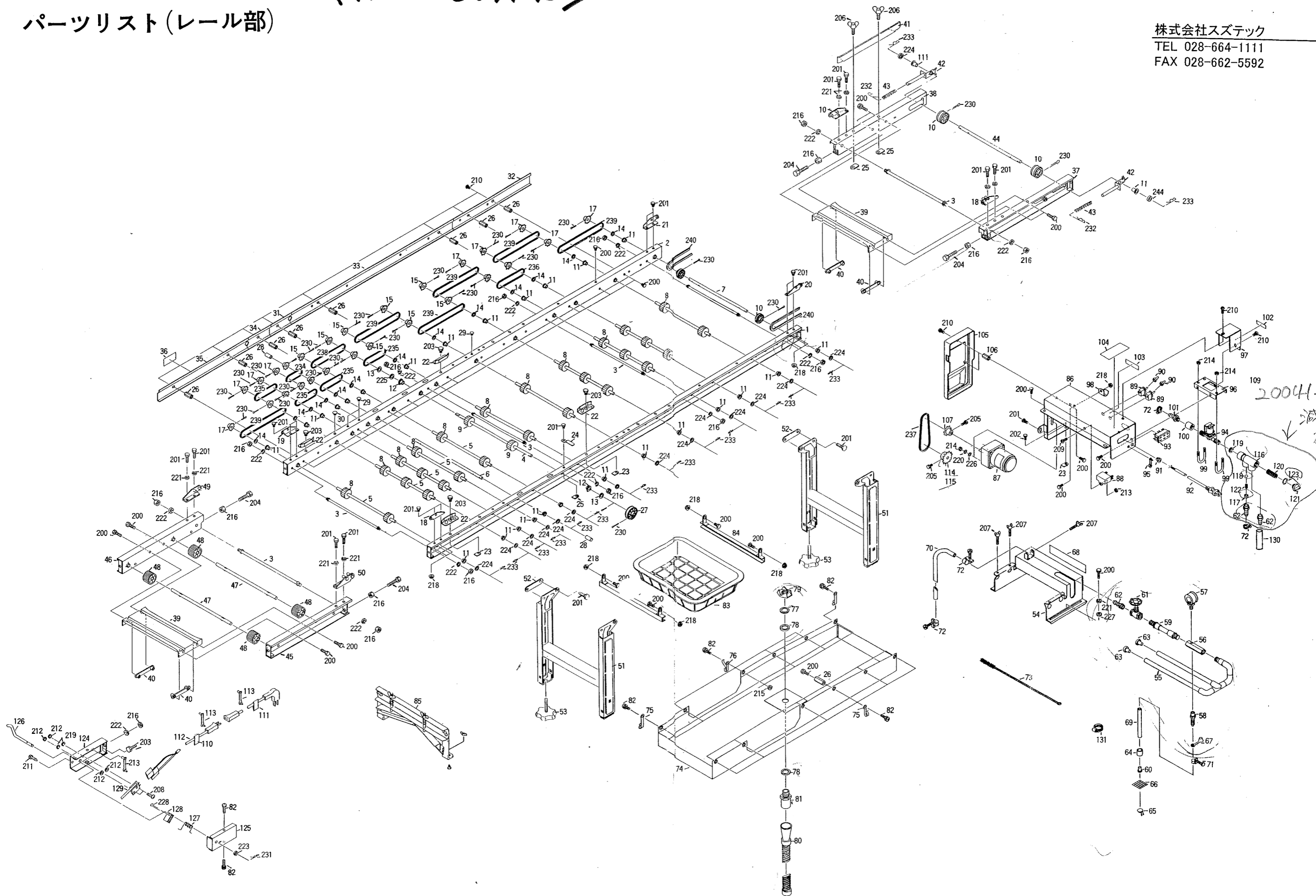


# <HK-250A・B>

## パーツリスト(レール部)

株式会社スズテック  
TEL 028-664-1111  
FAX 028-662-5592



# <HK-250A・B>

株式会社 スズテック

図 No.	コード	名 称	個 数		備 考
			HK250A	HK250B	
1	20041-11010	レール完結(左)	1	1	
2	〃 -11020	〃 (右)	1	1	
3	20013-41101	レールストッパーボルト	6	6	
4	20035-41200	主駆動シャフト	1	1	
5	〃 -41220	シャフト(B)	11	11	
6	〃 -41240	〃 (D)	1	1	
7	20038-41030	ベルト駆動シャフト	1	1	
8	20004-409	搬送ゴムローラー	27	27	
9	20208-41241	〃 (B)	2	2	軸径φ12用
10	20000-41130	φ46Vプーリー	4	4	
11	20005-411	オイルレスベアリング	28	28	
12	20021-41117	オイルレス軸受(B)	2	2	
13	20035-41090	スペーサー	2	2	
14	20005-419	丸座	13	13	
15	20000-41140	スプロケット(8T)	10	10	軸径φ10用
16	〃 -41150	〃 (8T)	2	2	軸径φ12用
17	〃 -41430	〃 (8T)	14	14	PA製
18	20041-41160	折りタタミ金具(A)	2	2	
19	〃 -41170	〃 (B)	2	2	
20	〃 -41440	〃 (E)	1	1	
21	〃 -41450	〃 (F)	1	1	
22	20030-41119	ガイド板	4	4	
23	20033-41030	マワリ止メナット(M8)	5	5	M8
24	〃 -41360	ベルト押工板	1	1	
25	〃 -41020	マワリ止メナット(M6)	3	3	M6
26	20035-41170	支柱(B)	14	14	ℓ=37
27	20000-31060	φ75Vプーリー	1	1	
28	20035-41080	シャフトカバー	2	—	
29	20030-41116	ヒラキヤップ(φ7)	3	3	
30	20035-41060	〃 (φ9)	1	—	
31	20036-31170	レールカバー(J)	1	1	ℓ=133
32	20041-31120	〃 (A)	1	1	ℓ=500
33	〃 -31130	〃 (B)	1	1	ℓ=1055
34	〃 -31140	〃 (C)	1	1	ℓ=145
35	〃 -31150	〃 (D)	1	1	ℓ=580
36	20000-41350	注油マーク	1	1	
37	20041-31160	補助レール(A)(左)	1	1	
38	〃 -31170	〃 (A)(右)	1	1	
39	20013-31102	レール補助枠	2	2	
40	〃 -41103	オビナット	4	4	
41	20112-31111	片寄り防止板	1	1	
42	20041-41150	ベルト張り金具	2	2	
43	00931-40019	圧縮バネ	2	2	
44	20038-41090	従動シャフト(ベルト)	1	1	
45	20041-31180	補助レール(B)(左)	1	1	
46	〃 -31190	〃 (右)	1	1	
47	20013-41111	遊動ローラーシャフト	2	2	
48	〃 -41112	遊動ローラー	4	4	
49	20041-41180	折りタタミ金具(C)	1	1	
50	〃 -41190	〃 (D)	1	1	

図 No.	コード	名 称	個 数		備 考
			HK250A	HK250B	
51	20117-31810	脚	2	2	
52	20033-41010	オビナット	4	4	
53	20041-31200	高サ調節ボルト	4	4	
54	〃 -21080	灌水箱	1	1	
55	〃 -31330	灌水ノズル	1	1	
56	〃 -41600	吸込ノズル	1	1	
57	06500-01402	圧力計	1	1	
58	20122-41080	ホースノズル	1	1	
59	20041-41390	バルブソケット完結	1	1	
60	〃 -41680	フランジブッシュ	1	1	
61	〃 -41250	グローブバルブ	1	1	
62	20000-41680	ホースノズル(A)	2	2	
63	20208-45316	ゴム栓	1	1	
64	20041-41220	ウエイト	1	1	
65	〃 -41230	クリップ	1	1	
66	〃 -41240	アミ	1	1	
67	〃 -41270	ゴムキャップ	1	1	
68	〃 -31460	灌水メイパン	1	1	
69	06600-009200	ビニールホース	1	1	φ9×12×2000
70	〃 -015155	〃	1	1	φ15×19×1550
71	06710-11200	ホースバンド	1	1	φ12
72	〃 -11900	〃	2	2	
73	20206-39101	ノズルブラシ	1	1	
74	20041-31300	水受けシート	1	1	
75	〃 -41210	フック	8	8	
76	〃 -41200	ホース受けフック	4	4	
77	20030-47119	ワッシャ	1	1	
78	〃 -47120	パッキン	2	2	
79	20033-41050	ナット	1	1	
80	20030-47125	排水ホース	1	1	
81	06252-52034	バルブソケット	1	1	
82	20000-41490	バネザガネ組込ナベ小ネジ	14	14	
83	20041-31100	楔受けカゴ	1	1	
84	〃 -41140	モミ受け吊り金具	2	2	
85	20035-20170	ブラシ Assy	2	1	
86	〃 -21140	モーターベース完結	1	1	
87	20113-31110	ギャードモートル	1	1	
88	20035-41460	コンデンサ	1	1	
89	20030-46119	スナップスイッチ	2	2	
90	〃 -46120	ゴムキャップ	2	2	
91	20208-48411	コードブッシュ	1	1	
92	00980-41070	電源コード(F)	1	1	
93	29202-31050	ACソケット	1	1	
94	〃 -41170	ウオーターバルブ	1	1	
95	20033-41400	コードクランプ	1	1	
96	20035-31060	バルブベース	1	1	
97	〃 -31050	バルブカバー	1	1	
98	〃 -41340	ホース受け	1	1	
99	29202-41030	Uボルト	2	2	
100	〃 -41190	ソケット	1	1	

<HK-250A・B>

# <HK-250A・B>

株式会社スズテック

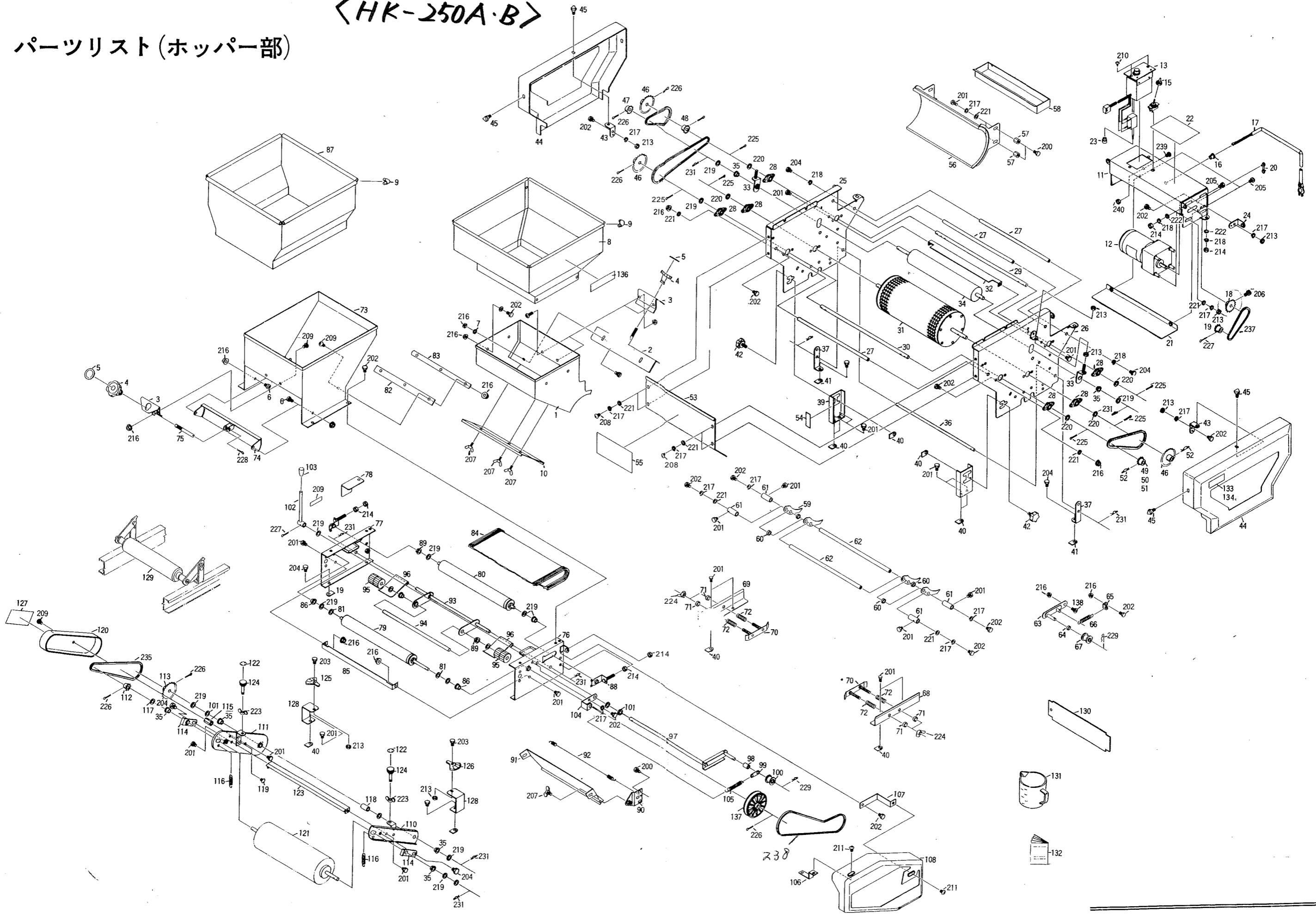
図 No.	コード	名 称	個 数		備 考
			HK250A	HK250B	
101	20028-47114	ホースノズル	1	1	
102	20035-41390	矢印マーク	1	1	
103	〃 -41610	スイッチマーク	1	1	
104	〃 -31200	注意マーク	1	1	
105	〃 -21042	モーターカバー	1	1	
106	〃 -41160	支柱(A)	2	2	ℓ=30
107	20000-41100	モータースプロケット(9T)	1	1	
108	20041-41430	接続マーク	1	1	
109	20035-41470	注意マーク	1	1	
110	20041-41420	コード接続マーク	1	1	
111	〃 -41410	センサ接続マーク	1	1	
112	00980-41110	センサコード	1	1	
113	20033-41400	コードクランプ	7	7	
114	20000-41660	スプロケット(14T)	1	1	軸径φ12(50Hz用)
115	〃 -41580	〃 -(17T)	1	1	軸径φ12(50Hz用)
116	20041-31370	減圧弁本体	1	1	
117	〃 -41460	バネ受け	1	1	
118	〃 -41470	ゴムボール	1	1	
119	〃 -41480	パッキン	1	1	
120	〃 -41490	ストレーナー	1	1	
121	〃 -41500	キャップ	1	1	
122	00931-40020	圧縮バネ	1	1	
123	04100-42124	Oリング	1	1	P21軸径21
124	20041-31310	アーム完結(左)	1	1	
125	〃 -31320	カバー(左)	1	1	
126	〃 -41350	センサ(左)	1	1	
127	〃 -41360	ネジリバネ(左)	1	1	
128	20033-41590	U板	1	1	
129	〃 -41600	マイクロスイッチ	1	1	
130	06600-15500	ビニールホース	1	1	ℓ=5m
131	20000-41330	ホースクランプ	1	1	
132					
133					
134					
135					

図 No.	コード	名 称	個 数		備 考
			HK250A	HK250B	
200	01000-00610	六角ボルト	36	36	M6×10
201	〃 -00612	〃	26	26	M6×12
202	〃 -00812	〃	4	4	M8×12
203	〃 -00816	〃	1	1	M8×16
204	〃 -00825	〃	4	4	M8×25
205	01010-10612	六角穴付ボルト	2	2	M6×12
206	01020-90610	チョウボルト	2	2	M6×10
207	〃 -90625	〃	5	5	M6×25
208	01110-00320	十字穴付ナベ小ネジ	2	2	M3×20
209	〃 -00412	〃	1	1	M4×12
210	〃 -00610	〃	12	12	M6×10
211	01113-00308	十字穴付タッピンネジ	1	1	M3×8
212	01200-00324	六角ナット	4	4	M3
213	〃 -00403	〃	1	1	M4
214	〃 -00504	〃	8	8	M5
215	〃 -00605	〃	6	6	M6
216	〃 -00807	〃	17	17	M8
217	01220-00604	〃	2	2	M6(3種)
218	01250-00606	座金付ナット	17	17	M6
219	01400-00307	バネザガネ	2	2	M3
220	〃 -00513	〃	4	4	M5
221	〃 -00615	〃	6	6	M6
222	〃 -00820	〃	13	13	M8
223	01420-00608	ヒラザガネ	1	1	M6
224	〃 -01016	〃	15	15	M10
225	〃 -012223	〃	1	1	M12
226	01421-00518	〃	8	8	M5
227	〃 -00610	〃	1	1	M6
228	01500-02515	割ピン	1	1	φ2.5×15
229	〃 -03020	〃	1	1	φ3×20
230	〃 -03025	〃	31	31	φ3×25
231	01501-00510	Rピン	1	1	φ5用
232	〃 -00818	〃	2	2	φ8用
233	〃 -00918	〃	15	15	φ9用
234	03003-41018	ローラーチェーン	1	1	18リンク
235	〃 -41024	〃	4	4	24リンク
236	〃 -41030	〃	1	1	30リンク
237	〃 -41032	〃	1	1	32リンク
238	〃 -41036	〃	1	1	36リンク
239	〃 -41048	〃	6	6	48リンク
240	03510-00045	Vベルト	2	2	M-45
241					
242					
243					
244					
245					
246					
247					
248					
249					

# <HK-250A・B>

# <HK-250A・B>

## パーツリスト (ホッパー部)



# <HK-250A・B>

# 株式会社スズテック

S-21

図 No.	コード	名 称	個 数		備 考
			HK250A	HK250B	
1	20041-21060	播種ホッパー	1	1	
2	20041-31040	調節板	1	1	
3	20007-311	ハケ調節ハンドル受金	2	2	
4	20030-44138	調節ハンドル	2	2	
5	20030-423	モミ増減マーク	2	2	
6	20007-409	段付ネジ	4	4	
7	20007-410	座金	2	2	
8	20041-21070	補助ホッパー(ハシュ)	1	1	
9	20000-41690	コーナーゴム	8	8	
10	20041-31290	ウシロ板	1	1	
11	〃 -21101	モーターベース(ハシュ)	1	1	
12	〃 -31520	ギヤードモートル	1	1	
13	<del>20041-31530</del>	コントロールボックス	1	1	20050-21020
14	20030-46119	スナップスイッチ	1	1	
15	20030-46120	ゴムキャップ	1	1	
16	20208-48411	コードブッシュ	1	1	
17	00980-41100	電源コード(J)	1	1	
18	20000-41620	モーター sprocket (16T)	1	1	φ12(キー溝)
19	20115-41120	sprocket (10T)	1	1	φ12
20	20033-41400	コードクランプ	1	1	
21	20041-31280	モーターカバー	1	1	
22	20041-31490	播種量調節ラベル	1	1	
23	00980-41030	接続子(B)	1	1	
24	20041-41521	カバー取付金具	2	2	
25	〃 -21041	サイドスタンド(A)	1	1	
26	〃 -21051	〃 (B)	1	1	
27	〃 -41510	ストッパーパイプ	3	3	
28	〃 -41080	ピロー型軸受	6	6	
29	〃 -41010	主軸	1	1	
30	〃 -41020	副駆動シャフト	1	1	
31	〃 -21120	播種ローラー完結	1	1	
32	〃 -41110	スクレッパー	1	1	
33	〃 -41550	張り金具	2	2	
34	<del>20041-31020</del>	回転ブラシ	1	1	
35	20000-41320	オイルレスベアリング	2	2	
36	20041-41280	回転シャフト	1	1	
37	〃 -41290	スタンド	2	2	
38	〃 -31220	高サ調節ガイド(左)	1	1	
39	20041-31230	〃 (右)	1	1	
40	20033-41020	マワリ止メナット	5	7	M6
41	20033-41030	〃	8	8	M8
42	20041-41260	ノブボルト	2	2	
43	〃 -41521	カバー取付金具	4	4	
44	<del>20041-21110</del>	ハミュカバー-20050-21120	2	2	
45	20112-42115	ノブボルト	6	6	
46	20041-41040	sprocket (42T)	3	3	#25軸径φ12
47	〃 -41660	〃 (15T)	1	1	#25軸径φ10
48	〃 -41810	〃 (18T)	1	1	#25軸径φ12
49	<del>〃 -41610</del>	<del>〃 (13T)</del>	1	1	#25軸径φ12
50	<del>〃 -41630</del>	<del>〃 (19T)</del>	1	1	#25軸径φ12

図 No.	コード	名 称	個 数		備 考
			HK250A	HK250B	
51	20041-41620	sprocket (30T)	1	1	#25軸径φ12
52	20208-42211	Rピン	2	2	
53	20041-31470	カバー(ウシロ)	1	1	
54	20042-41170	条散切換エマーク	2	2	
55	20041-31480	高サ調節ラベル	1	1	
56	〃 -31050	モミガイド	1	1	
57	〃 -41130	支柱	4	4	
58	〃 -31240	モミ受け	1	1	
59	〃 -31030	フォーク	41	41	
60	〃 -41090	カラー(B)	80	80	
61	〃 -41060	カラー(A)	4	4	
62	〃 -41050	フォーク支え棒	2	2	
63	〃 -41670	テンションアーム	1	1	
64	〃 -41300	テンションカラー	1	1	
65	〃 -41320	パネカケ	1	1	
66	00930-40018	引張バネ	1	1	
67	20000-41310	テンションプーリー	1	1	
68	20041-31540	イタ(左)	1	1	
69	〃 -31550	イタ(右)	1	1	
70	〃 -41560	箱ガイド	2	2	
71	20041-41330	箱ガイドカラー	4	4	
72	00931-40021	圧縮バネ	4	4	
73	20035-21161	ホッパー完結	1	1	
74	〃 -31081	シャッター	1	1	
75	〃 -41050	調節シャフト	1	1	
76	〃 -31031	コンベアーフレーム(左)	1	1	
77	〃 -31041	〃 (右)	1	1	
78	〃 -41620	カバー	1	1	
79	〃 -31010	駆動ローラー	1	1	
80	20035-31020	従動ローラー	1	1	
81	20208-42303	スベアサー	2	2	
82	20035-41500	ゴムタレ(ウシロ)	1	1	
83	20126-41170	ゴム押工(ウシロ)	1	1	
84	20035-21010	コンベアーベルト	1	1	
85	20028-45217	スクレッパー	1	1	
86	20208-41303	オイルレス軸受(C)	2	2	
87	20041-31360	補助ホッパー	1	1	
88	20013-41109	ベルト張り金具	2	2	
89	20005-411	オイルレスベアリング	2	8	
90	20113-41270	ブラケット	2	2	
91	20035-31250	土反射板	-	1	
92	20028-45219	振動バネ	1	-	
93	20035-31070	ローラーアーム	-	1	
94	20035-41130	フリーローラーシャフト	-	1	
95	20004-409	搬送ゴムローラー	-	4	
96	20035-41600	シャハイ板	-	2	
97	20033-31070	テンションアーム	1	1	
98	20033-41140	カラー	1	1	
99	20030-45116	パネカケ板	1	1	
100	20000-41310	テンションプーリー	1	1	

# <HK-250A・B>

# <HK-250A・B>

# 株式会社スズテック

図 No.	コード	名 称	個 数		備 考
			HK250A	HK250B	
101	20005-419	丸座	1	2	
102	20030-45115	レバー	1	1	
103	20030-44123	ニギリ	1	1	
104	20035-41260	バネカケ	1	1	
105	26901-42006	レバーバネ	1	1	
106	20035-41030	カバー取付金具(A)	1	1	
107	20035-41180	〃 (C)	1	1	
108	20035-21021	カバー(フク土)	1	1	
109	20030-45117	クラッチ断続マーク	1	1	
110	20035-31090	ブラシアーム(左)	-	1	
111	〃 -31100	〃 (右)	-	1	
112	〃 -41010	スプロケット(11T)	-	1	
113	〃 -41020	〃 (42T)	-	1	
114	〃 41150	軸受板	-	2	
115	〃 -41160	支柱	-	1	
116	〃 -41270	引張バネ	-	2	
117	〃 -41350	スペーサー	-	1	
118	20035-41050	カラー	-	1	
119	20030-41116	ヒラキャップ	-	1	
120	20035-31110	チェンカバー	-	1	
121	20111-36124	ブラシ完結	-	1	
122	20035-41360	調節目盛	-	2	
123	20035-41190	スクレッパー	-	1	
124	20113-41170	調節ネジ	-	2	
125	20131-41020	カキトリ調節座(右)	-	1	
126	〃 -41080	〃 (左)	-	1	
127	〃 -31070	回転ブラシ調節マーク	-	1	
128	20131-41010	ブラシスタンド	-	2	
129	20033-20160	仕上ローラーAssy	-	1	
130	20013-45102	土ナラシ板	1	1	
131	20013-45101	計量カップ	1	1	
132	20041-41570	取扱説明書	1	1	
133	〃 -41530	ネームプレート	1	-	
134	〃 -41540	〃	-	1	
135	〃 -31380	〃	2	2	
136	〃 -31390	〃	2	2	
137	20000-31020	φ100Vプーリー	1	1	
138	20041-41700	段付ネジ	1	1	

図 No.	コード	名 称	個 数		備 考
			HK250A	HK250B	
200	01000-00512	六角ボルト	4	4	M 5 × 12
201	〃 -00610	〃	22	25	M 6 × 10
202	〃 -00612	〃	35	35	M 6 × 12
203	〃 -00616	〃	-	2	M 6 × 16
204	〃 -00812	〃	6	8	M 8 × 12
205	01000-00816	〃	4	4	M 8 × 16
206	01010-10612	六角穴付ボルト	1	1	M 6 × 12
207	01020-90610	チョウボルト	5	5	M 6 × 10
208	01110-00610	十字穴付ナベ小ネジ	9	10	M 6 × 10
209	01110-00612	十字穴付ナベ小ネジ	2	2	M 6 × 12
210	01113-00406	十字穴付タッピンネジ	2	2	M 4 × 6
211	01114-00612	十字穴付トラス小ネジ	2	2	M 6 × 12
212	01200-00504	六角ナット	4	4	M 5
213	〃 -00605	〃	14	14	M 6
214	01200-00807	〃	8	8	M 8
215	01220-00604	〃	-	2	M 6 (3種)
216	01250-00606	座金付ナット	31	31	M 6
217	01400-00615	バネザガネ	33	33	M 6
218	〃 -00820	〃	4	4	M 8
219	01420-01016	ヒラザガネ	8	15	M10
220	01420-01223	〃	6	6	M12
221	01421-00610	〃	34	34	M 6
222	01421-00816	〃	4	4	M 8
223	01290-00600	チョウナット	-	2	M 6
224	01290-00800	〃	4	4	M 8
225	01500-03020	割ピン	6	6	φ 3 × 20
226	〃 03025	〃	7	10	φ 3 × 25
227	〃 -03035	〃	1	1	φ 3 × 35
228	01500-04030	〃	1	1	φ 4 × 30
229	01501-00510	Rピン	2	2	φ 5用
230	〃 -00818	〃	-	2	φ 8用
231	〃 -00918	〃	4	6	φ 9用
232	03003-25060	ローラーチェン	1	1	#25.60リンク
233	〃 -25079	〃	1	1	#25.79リンク
234	〃 -25086	〃	1	1	#25.86リンク
235	〃 -250104	〃	-	1	#25.104リンク
236	〃 -250110	〃	1	1	#25.110リンク
237	〃 -41030	〃	1	1	#410.30リンク
238	03511-00033	Vベルト	1	1	A-33
239	01110-00412	十字穴付ナベ小ネジ	1	1	M 4 × 12
240	01200-00403	六角ナット	1	1	M 4