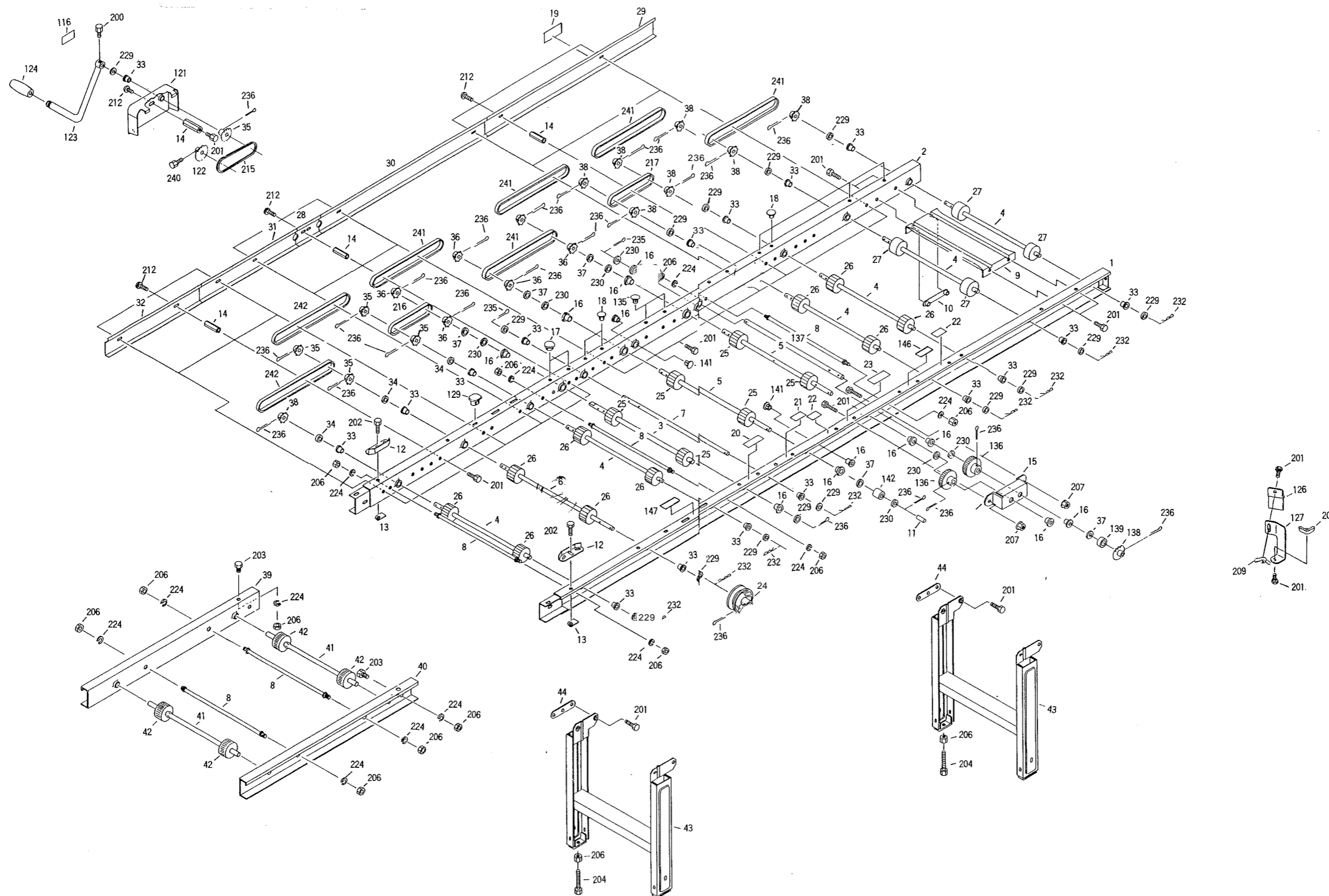


# <HK-3>

様

## レール本体部パーツリスト

株式会社スズテック  
TEL 028-664-1111  
FAX 028-662-5592

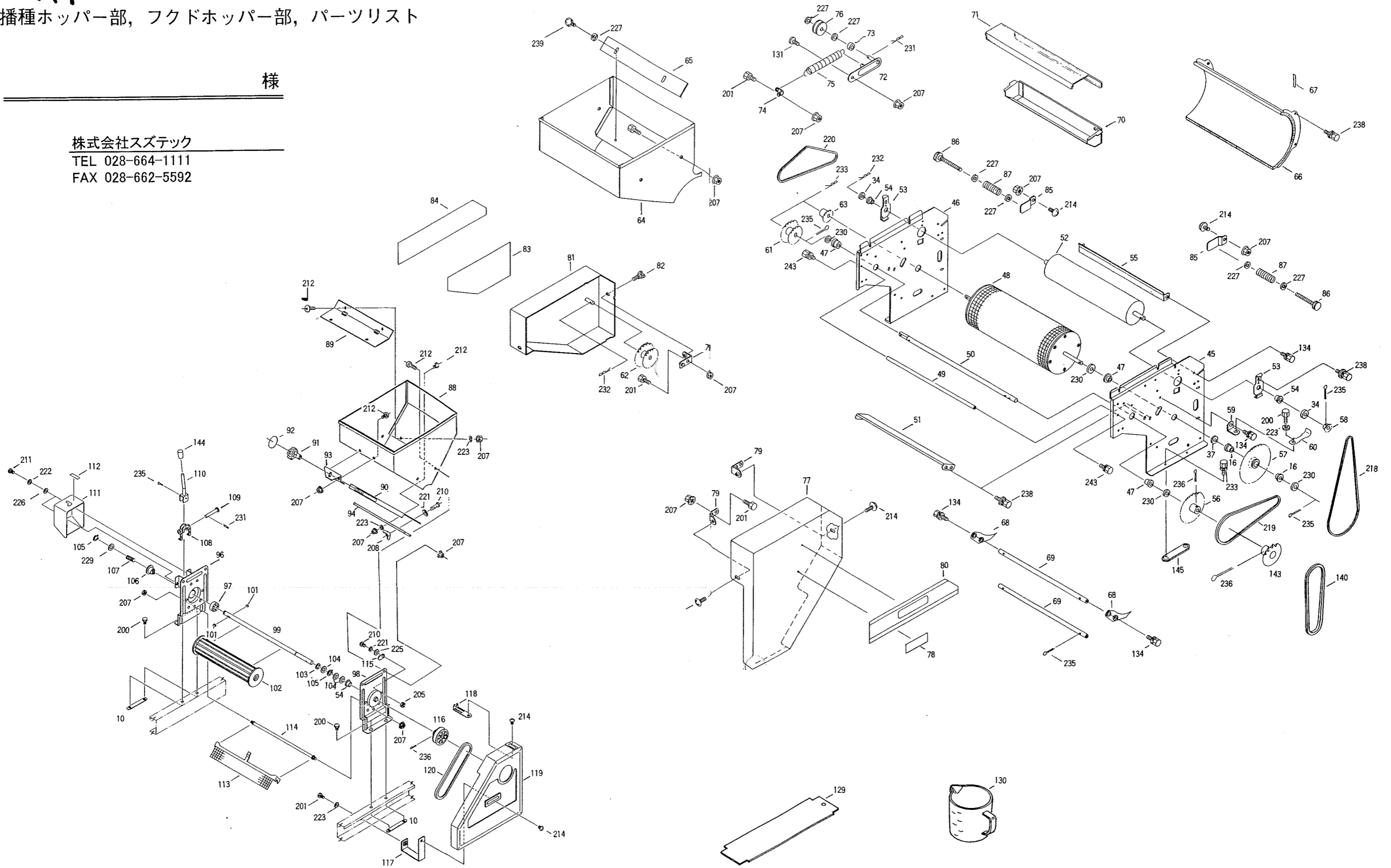


# <HK-3>

播種ホッパー部, フクドホッパー部, パーツリスト

様

株式会社スズテック  
TEL 028-664-1111  
FAX 028-662-5592



<HK-3>

株式会社スズテック

図 No	コード	名称	個数	備考
1	20053-21010	レール完結(左)	1	
2	20053-21020	レール完結(右)	1	
3	20043-41010	主駆動シャフト	1	φ12×394
4	20035-41220	シャフトB	6	φ10×361
5	20052-41040	シャフト	2	φ12×442
6	20036-41030	シャフトB	1	φ10×442
7	20052-41020	シャフト(ハンドル)	1	φ10×425
8	20013-41101	レールストッパーボルト	5	
9	20013-31102	レール補助枠	1	
10	20013-41103	オビナット	4	
11	20035-41080	シャフトカバー	1	
12	20030-41119	ガイド板	2	
13	20033-41030	マワリ止めナット	2	
14	20035-41170	支柱B	10	
15	20052-41070	軸受補助板	1	
16	20021-41117	オイルレス軸受(B)	14	φ12×φ15
17	20035-41060	ヒラキャップ	2	φ9
18	20030-41116	ヒラキャップ	6	φ7
19	20000-41350	注油マーク	1	
20	20052-41030	モーターマーク	1	
21	20048-41410	Vゴムマーク	1	
22	20053-41020	ノズルマーク	2	
23	20053-41030	ホッパーマーク	1	φ10
24	20000-41060	φ75Vプーリー	1	6ナイロン
25	20208-41241	搬送ゴムローラーB	6	φ12
26	20004-409	搬送ゴムローラー	10	φ10
27	20034-41010	ゴムローラー	4	φ10
28	20052-31060	レールカバーC	1	90
29	20053-31020	レールカバーA	1	690
30	20053-31030	レールカバーB	1	675
31	20053-31040	レールカバーD	1	390
32	20053-31050	レールカバーE	1	380
33	20005-411	オイルレスベアリング	17	
34	20005-419	丸座	8	t4
35	20000-41140	スプロケット	5	#410, 8T
36	20000-41150	スプロケット(8T)	6	φ12
37	20035-41090	スペーサー	8	t1.2
38	20000-41430	スプロケット8T	8	
39	20026-33111	補助レール(L)	1	
40	20026-33111	補助レール(R)	1	
41	20013-41111	遊動ローラーシャフト	2	
42	20013-41112	遊動ローラー	4	
43	20033-31010	脚	2	
44	20048-41370	イボ付オビナット	4	
45	20048-11010	サイドスタンド(左)	1	
46	20048-11020	サイドスタンド(右)	1	
47	20000-41800	オイルレス軸受(D)	4	#80, φ12×φ18
48	20048-21010	ハッシュローラー	1	

図 No	コード	名称	個数	備考
49	20048-41070	ストッパーパイプ	1	
50	20048-41020	中間シャウト	1	
51	20048-41110	ウシロイタ	1	
52	20048-31020	回転ブラシ	1	
53	20048-41080	軸受板	2	
54	20000-41320	オイルレスベアリング	3	白:φ10×φ13
55	20048-41100	スクレッパー	1	
56	20041-41040	スプロケット(42T)	1	#25, 42T, φ12
57	20048-41090	カウンタスプロケット	1	#25, 14T-56T
58	20035-41010	スプロケット(11T)	1	#25, 42T, φ10
59	20048-41120	テンション台	1	
60	20048-41130	テンションバネ	1	
61	20048-41030	ダブルスプロケット(A)	1	21T-19T
62	20048-41040	ダブルスプロケット(B)	1	33T-27T
63	20048-41060	スプロケット(22T)	1	#25, 22T
64	20048-21030	ハッシュローラー	1	
65	20048-41190	ホッパー内プレート	1	
66	20048-21020	ロールガイド	1	
67	20041-41790	上下マーク	1	
68	20048-31010	フォーク(C)	41	
69	20048-41140	フォーク支持棒	2	
70	20048-31050	タネウケ	1	
71	20048-31060	トウメイカバー	1	
72	20041-41670	テンションアーム	1	
73	20041-41300	テンションカラー	1	
74	20041-41320	バネカケ	1	
75	00930-40018	引張バネ	1	
76	20000-41310	テンションプーリー	1	
77	20048-21040	サイドカバー(左)	1	
78	20053-41040	型式マーク	1	
79	20041-41521	カバー取付金具	4	
80	20052-31080	ネームプレート(左)	1	
81	20048-31070	サイドカバー(右)	1	
82	20112-42115	ノブボルト	2	
83	20048-31200	播種量調節ラベル	1	
84	20052-31070	ネームプレート(右)	1	
85	20048-41200	箱ガイド	2	SK5, t0.8
86	20113-41170	調節ネジ	2	
87	00931-40008	圧縮バネ	2	
88	20035-21150	ホッパー完結	1	
89	20013-34212	ホッパー内振動板	1	
90	20035-31270A	ハケ調節板	A1	
91	20030-44138	調節ハンドル	1	
92	20030-423	モミ増減マーク	1	
93	20007-311	ハケ調節ハンドル受金	1	
94	20204-34308	ゴムシェルダー	1	
95	20048-31160	ネームプレート	2	
96	20030-24126A	ホッパースタンド(A)	A1	

<HK-3>



<HK-3>

組立用入バテック

図 No	コード	名 称	個 数	備 考
200	01000-00610	六角ボルト	3	M 6 × 10
201	01000-00612	六角ボルト	41	M 6 × 12
202	01000-00812	六角ボルト	2	M 8 × 12
203	01000-00816	六角ボルト	4	M 8 × 16
204	01000-00840	六角ボルト	4	M 8 × 40
205	01200-00403	六角ナット	1	M 4
206	01200-00807	六角ナット	18	M 8
207	01250-00606	座金付ナット	26	M 6
208	01290-90400	チョウナット	2	M 4
209	01290-00600	チョウナット	4	M 6
210	01110-00410	十字穴付ナベ小ネジ	1	M 4 × 10
211	01110-00510	十字穴付ナベ小ネジ	2	M 5 × 10
212	01110-00610	十字穴付ナベ小ネジ	18	M 6 × 10
213	01114-00414	十字穴付トラス小ネジ	2	M 4 × 14
214	01114-00612	十字穴付トラス小ネジ	6	M 6 × 12
215	03003-41026	ローラーチェーン	1	# 410 26 ℓ
216	03003-41028	ローラーチェーン	1	# 410 28 ℓ
217	03003-41030	ローラーチェーン	1	# 410 30 ℓ
218	03003-25074	ローラーチェーン	1	# 25 74 ℓ
219	03003-25085	ローラーチェーン	1	# 25 85 ℓ
220	03003-25088	ローラーチェーン	1	# 25 88 ℓ
221	01400-00410	バネザガネ	1	M 4
222	01400-00513	バネザガネ	2	M 5
223	01400-00615	バネザガネ	1	M 6
224	01400-00820	バネザガネ	14	M 8
225	01421-00408	ヒラザガネ	1	M 4
226	01421-00508	ヒラザガネ	2	M 5
227	01421-00610	ヒラザガネ	8	M 6
228	01421-00816	ヒラザガネ	4	M 8
229	01420-01016	ヒラザガネ	12	M10
230	01420-01223	ヒラザガネ	12	M12
231	01501-00510	Rピン	2	φ 5
232	01501-00918	Rピン	10	φ 9
233	01511-01223	Rピン (B)	3	φ 12
234	01500-02520	割ピン	4	φ 2.5 × 20
235	01500-03020	割ピン	4	φ 3 × 20
236	01500-03025	割ピン	28	φ 3 × 25
237	01411-00405	歯付座金	2	M 4
238	20000-41780	バネ座金組込六角ボルト	10	M 6 × 12
239	20000-41490	バネ座金組込ナベ小ネジ	2	M 6 × 12
240	01010-10616	六角穴付ボルト	1	M 6 × 16
241	03003-41048	ローラーチェーン	5	# 410 48 ℓ
242	03003-41050	ローラーチェーン	2	# 410 50 ℓ
243	20000-41760	バネザガネ組込六角ボルト	2	M 8 × 14
244				
245				

<HK-3>