



<HK-305>

株式会社 スズテック

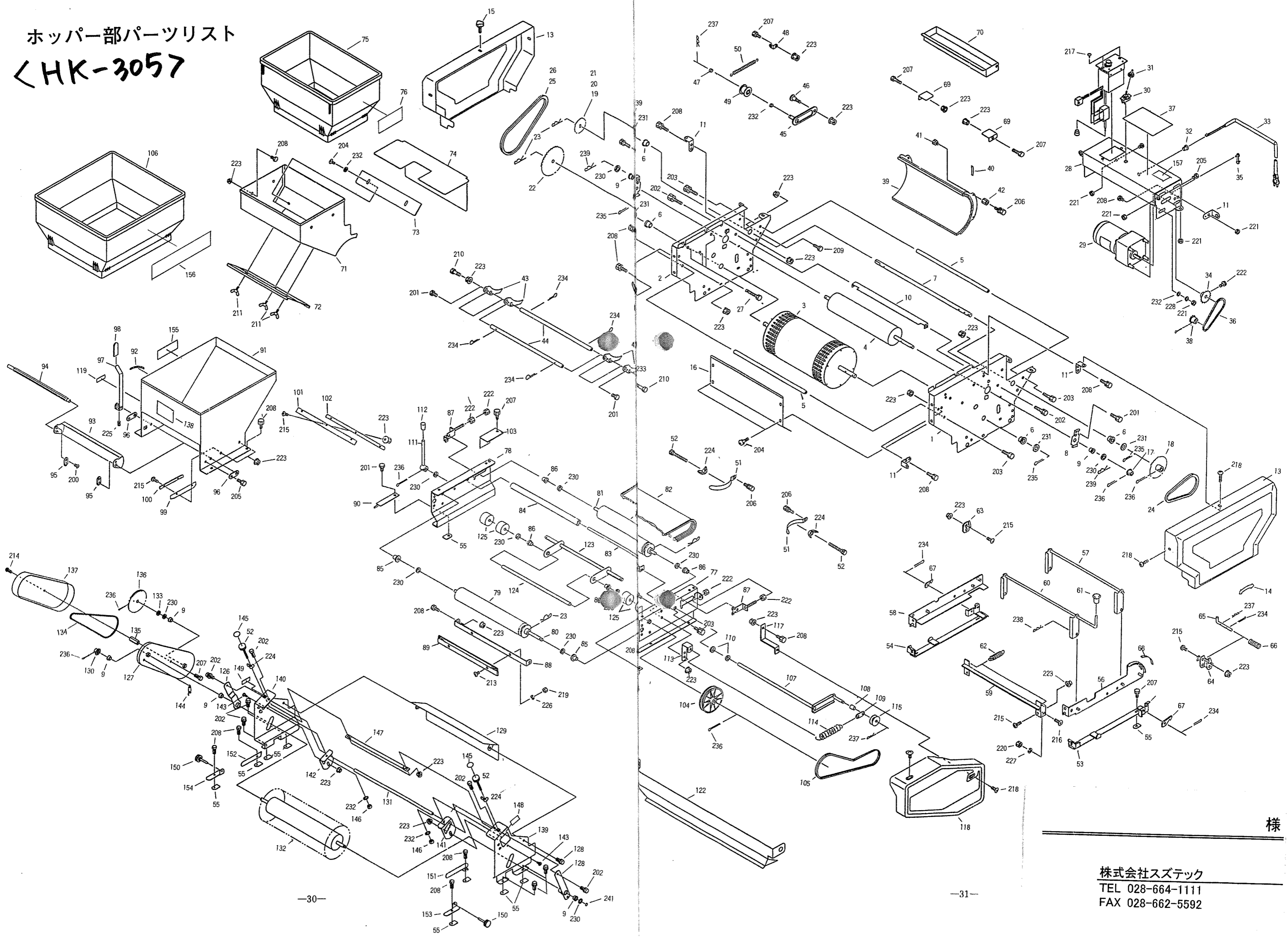
図 No	コード	名 称	個 数		備 考
			HK-305		
1	20050-11070	レール完結 (L)	1		
2	20050-11080	レール完結 (R)	1		
3	20035-41200	主駆動シャフト	1		φ11.95×475
4	20035-41220	シャフト (B)	11		φ10×361
5	20048-42040	シャフト (回転ブラシ)	1		φ10×391
6	20048-41340	ベルト駆動シャフト	3		φ10×361
7	20013-41101	レールストッパーボルト	6		
8	20013-31102	レール補助枠	3		
9	20013-41103	オビナット	6		
10	20030-41116	ヒラキャップ (φ7)	5		
11	20030-41119	ガイド板	2		
12	20035-41170	支柱 (B)	4		
13	20033-41030	マワリ止めナット (M8)	2		
14	20050-31490	セットマーク	1		
15	20033-41360	ベルト押工板	1		
16	20033-41020	マワリ止めナット (M6)	3		
17	20004-409	搬送ゴムローラー	28		
18	20208-41241	搬送ゴムローラー (B)	2		
19	20034-41010	ゴムローラー	2		
20	20048-42080	ゴムローラー (S)	4		
21	20000-31060	φ75Vブリー	1		φ12用
22	20041-41162	折りタタミ金具 (A)	2		
23	20041-41170	折りタタミ金具 (B)	2		
24	20050-41020	オビナット	4		
25	20000-41130	φ46Vブリー	4		
26	03510-00049	Vベルト	2		M49
27	20048-31690	レールカバー (B)	1		
28	20050-31430	レールカバー (A)	1		
29	20000-41350	注油マーク	1		
30	03003-41038	ローラーチェン	1		#410, 38ℓ
31	03003-41020	ローラーチェン	1		#410, 20ℓ
32	03003-41022	ローラーチェン	1		#410, 22ℓ
33	03003-41024	ローラーチェン	1		#410, 24ℓ
34	03003-41026	ローラーチェン	3		#410, 26ℓ
35	03003-41028	ローラーチェン	1		#410, 28ℓ
36	03003-41042	ローラーチェン	1		#410, 42ℓ
37	03003-41044	ローラーチェン	2		#410, 44ℓ
38	03003-41046	ローラーチェン	2		#410, 46ℓ
39	20005-411	オイルレスベアリング	28		10×13
40	20005-419	丸 座	14		
41	20000-41140	スプロケット (8T)	5		#410, 軸径φ10
42	20021-41117	オイルレス軸受 (B)	2		
43	20035-41090	スペーサー	2		
44	20000-41150	スプロケット (8T)	2		#410, 軸径φ12
45	20000-41430	スプロケット (8T)	20		#410, 軸径φ10
46	20048-31490	補助レール (左)	1		
47	20048-31500	補助レール (右)	1		
48	20013-41111	遊動ローラーシャフト	4		
49	20013-41112	遊動ローラー	8		
50	20041-31670	アーム完結 (L)	1		

図 No	コード	名 称	個 数		備 考
			HK-305		
51	20041-31680	カバー (左)	1		
52	20041-41350	センサ (左)	1		
53	20041-41360	ネジリバネ (左)	1		
54	20033-41590	U 板	1		
55	20033-41600	マイクロスイッチ	1		
56	00980-41200	プッシュマウントタイ	1		
57	20033-41400	コードクランプ	7		
58	00980-41111	センサコード	1		ℓ=950
59	00980-41120	中間コード	1		ℓ=1200
60	20041-41410	センサ接続マーク	1		
61	20041-41420	コード接続マーク	1		
62	20048-31660	脚完結	2		
63	20048-42130	脚ステー	4		
64	20000-42520	ノブボルト	12		M6×10
65	20041-31200	高さ調節ボルト	4		M8×46
66	20048-21230	モーターベース	1		
67	20013-41010	オビナット	1		
68	20050-31420	ギヤードモートル	1		40W, 1/36
69	20113-41150	コンデンサ	1		10μF
70	20030-46119	スナプスイッチ	2		
71	20030-46120	ゴムキャップ	2		
72	29202-31050	ACソケット	1		
73	20208-48411	コードプッシュ	2		
74	00980-41370	電源コード (Q)	1		
75	20033-41400	コードクランプ	2		
76	00980-41610	電源コード (モーター)	1		
77	20050-41520	スイッチマーク	1		
78	29202-31060	注意マーク	1		
79	20050-41530	接続マーク	1		
80	20000-41580	スプロケット (17T)	1		φ12(50Hz)
81	20000-41160	スプロケット (20T)	1		φ12(60Hz)
82	20000-41770	表示ラベル (60Hz用)	1		
83	20208-43214	モータースプロケット (9T)	1		φ12, キー
84	03003-41036	ローラーチェン	1		#410, 36ℓ
85	20035-41160	支柱 (A)	2		ℓ=30
86	20035-21042	モーターカバー	1		
87	20035-41470	注意マーク	1		
88	20030-47119	ワッシャー	1		
89	20030-47120	パッキン	2		
90	20030-41050	ナット	1		φ20×3/4
91	06252-52034	バルブソケット	1		
92	20000-42690	フック (RV)	8		
93	20050-41400	水受金具	7		
94	20030-47125	排水ホース	1		
95	20050-31440	水受シート (305)	1		
96	20048-30190	Vゴム Assy	1		
97	20048-31710	土ウケシート	1		
98	20050-31450	補助レール P (L)	1		
99	20050-31460	補助レール P (R)	1		
100	20041-41150	ベルト張り金具	2		

<HK-305>



# ホッパー部パーツリスト 〈HK-3057〉



様

株式会社スズテック  
TEL 028-664-1111  
FAX 028-662-5592

# <HK-305>

# 株式会社スズテック

図 No	コード	名 称	個 数		備 考
			HK-305		
1	20050-11010	サイドスタンド(左)	1		
2	20050-11020	サイドスタンド(右)	1		
3	20050-30210	播種ローラー仕組	1		
4	20050-31150	回転ブラシ	1		
5	20041-41510	ストッパーパイプ	2		
6	20000-41800	オイルレス軸受(D)	4	12×18	
7	20050-41230	主 軸	1		
8	20048-41080	軸受板	2		
9	20000-41320	オイルレスベアリング	7	10×13 (白)	
10	20041-41110	スクレッパー	1		
11	20041-41521	カバー取付金具	4		
12	20050-41060	カバー取付金具 (C)	2		
13	20050-21120	ハシユカバー	2		
14	20050-41070	矢印マーク	1		
15	20000-41910	化粧ネジ	1		
16	20041-31470	カバー (ウシロ)	1		
17	20035-41010	スプロケット (11T)	2	#25, 穴φ10	
18	20041-41040	スプロケット (42T)	1	#25, 穴φ12	
19	20050-41240	スプロケット (13T)	1	#25, 長穴	
20	20050-41250	スプロケット (19T)	1	#25, 長穴	
21	20050-41260	スプロケット (30T)	1	#25, 長穴	
22	20050-41270	スプロケット (60T)	1	#25, 穴φ12	
23	20208-42211	Rピン	3	φ22	
24	03003-25070	ローラーチェーン	1	#25, 70ℓ	
25	03003-25096	ローラーチェーン	1	#25, 96ℓ	
26	03003-25101	ローラーチェーン	1	#25, 101ℓ	
27	20050-41280	六角ボルト	2	M8×45	
28	20050-21181	モータベース (ハシユ)	1		
29	20050-21020	可変速モートル	1	40W, 1/36	
30	20030-46119	スナップスイッチ	1		
31	20030-46120	ゴムキャップ	1		
32	20208-48411	コードブッシュ	1		
33	00980-41100	電源コード (J)	1		
34	20000-42340	モータスプロケット (14T)	1		
35	20033-41400	コードクランプ	1		
36	03003-41027	ローラーチェーン	1	#410, 27ℓ	
37	20050-31020	播種量調節ラベル	1		
38	20000-41220	スプロケット (12T)	1		
39	20050-21030	ロールガイド	1		
40	20041-41790	上下マーク	1		
41	20050-41340	段付ネジ (Ⅲ)	4		
42	20050-41350	ロールガイド高ナット	4		
43	20048-31010	フォーク (C)	41		
44	20041-41050	フォーク支エ棒	2		
45	20050-41290	テンションアーム (Ⅱ)	1		
46	20050-41310	段付ネジ (Ⅱ)	1		
47	20041-41300	テンションカラー	1		
48	20041-41320	バネカケ	1		
49	20000-41310	テンションプーリー	1		
50	00930-40023	引張バネ	1		

図 No	コード	名 称	個 数		備 考
			HK-305		
51	20050-41140	箱ガイド	2		
52	20050-41320	調節ネジ	4		M6×60
53	20041-21170	スタンドガイド (左)	1		
54	20041-21180	スタンドガイド (右)	1		
55	20033-41020	マワリ止メナット (M6)	16		
56	20050-21070	自在スタンド (A)	1		
57	20041-31630	リンク	1		
58	20050-21080	自在スタンド (B)	1		
59	20041-31640	レンケツカナダ	1		
60	20050-31010	上下ハンドル	1		
61	20050-41040	キャップ	1		
62	00930-40019	引張バネ	2		
63	20041-41770	ストッパー金具	R1		
64	20041-31650	ストッパー	1		
65	20041-41740	ストップピン	1		
66	00931-40022	圧縮バネ	1		
67	20041-41730	フック	2		
68	20041-41750	目盛マーク	1		
69	20050-41190	ウケイタ	2		
70	20041-31240	タネウケ	1		
71	20050-21170	播種ホッパー完結	1		
72	20050-31120	ウシロ板	1		
73	20050-41460	仕切板	1		
74	20050-31130	カバー	1		
75	20060-21080	補助ホッパー (ハシユ)	1		
76	20050-31410	ネームプレート	2		
77	20048-31630	コンベアフレーム (左)	1		
78	20048-31640	コンベアフレーム (右)	1		
79	20048-21120	ベルトローラー	2		
80	20048-41620	駆動シャフト	1		
81	20048-41630	従動シャフト	1		
82	20048-21200	コンベアベルト (M)	1		
83	20048-41420	ベルト支エ	1		
84	20133-41020	ローラー	1		
85	20208-41303	オイルレス軸受	2	10×15	
86	20005-411	オイルレスベアリング	4	10×13	
87	20013-41109	ベルト張り金具	2		
88	20133-31030	ブラシ取付金具	1		
89	20013-34240	ハケ完結	1		
90	20048-31310	切欠キカバー	1		
91	20048-21210	覆土ホッパー	1		
92	20048-41840	目盛マーク	1		
93	20048-31480	シャッター	1		
94	20048-41790	シャッター軸	1		
95	20048-41830	シャッタープレート	2		
96	20048-41800	シャッター軸板	2		
97	20048-41810	レバー	1		
98	20048-41820	レバーキャップ	1		
99	20048-42070	タレゴム (側板)	2		
100	20048-42060	ゴム押エ (側板)	2		





灌水, スミトリパーツリスト

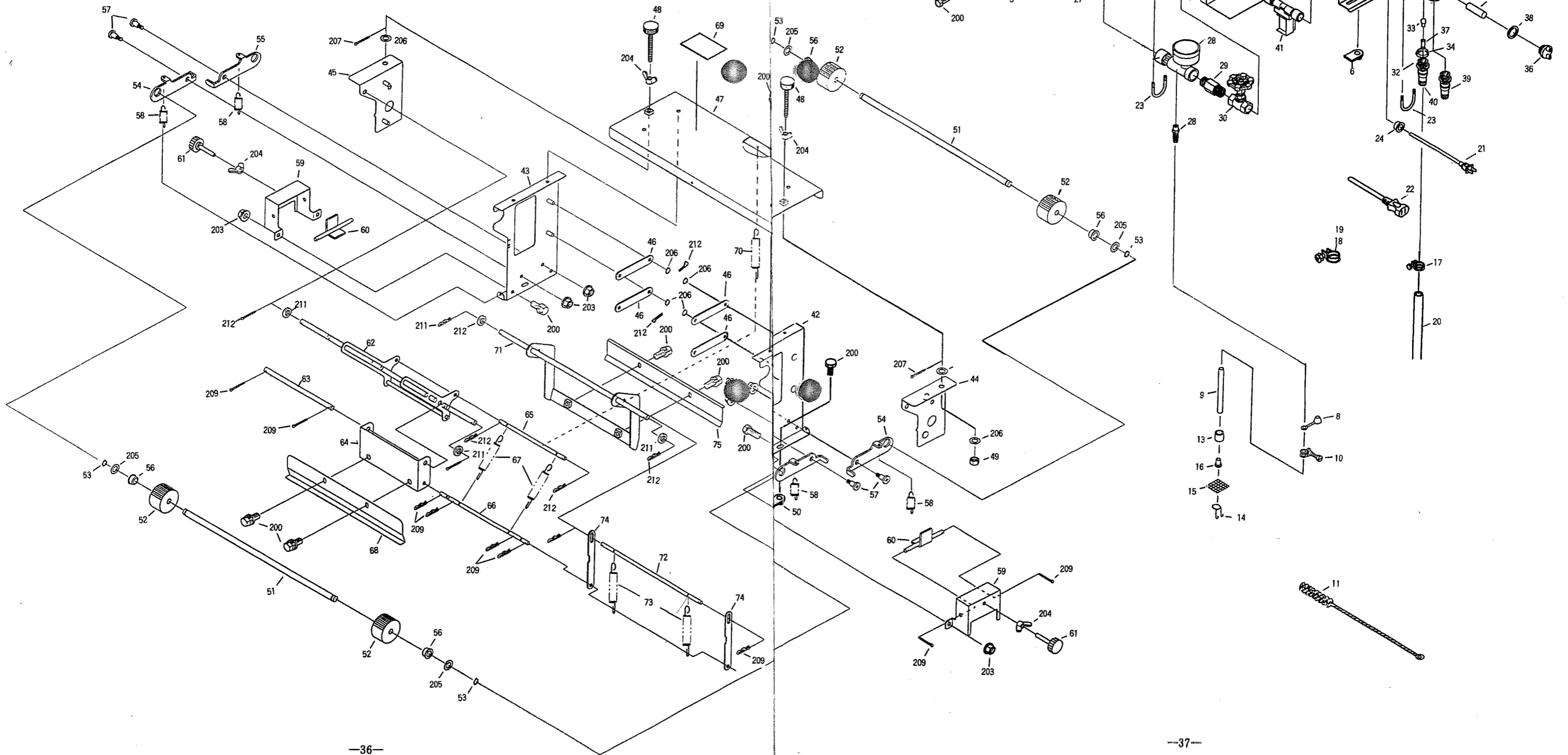
<HK-305>

様

株式会社スズテック

TEL 028-664-1111

FAX 028-662-5592





<HK-305>

株式会社 スステック

図 No	コード	名称	個 数		備 考
			HK-305		
1	20048-21220	カンスイ天板	1		
2	20048-31670	カンスイ側板	2		
3	20048-42090	カバー	1		
4	20050-41650	アーム (K-30) R	1		
5	20050-41660	アーム (K-30) L	1		
6	20033-41020	マワリ止メナット M6	2		
7	20000-41910	化粧ネジ	2		M6×10
8	20041-41270	ゴムキャップ	1		
9	06600-00920	ビニールホース	1		φ9×12×2000
10	06710-11200	ホースバンド	1		φ12
11	20000-31070	ノズルブラシ	1		
12	20050-41670	灌水メイバン	1		
13	20050-41150	ウエイト	1		
14	20050-41160	クリップ	1		
15	20041-41240	ア ミ	1		
16	20041-41680	フランジブッシュ	1		
17	06710-11900	ホースバンド	1		φ19
18	06710-12500	ホースバンド	1		φ25
19	06710-12000	ホースバンド	1		φ20
20	06600-01550	ビニールホース	1		φ15×φ18×500
21	00980-41630	電源コード (カンスイ)	1		
22	00980-41620	中間コード (V)	1		
23	29202-41030	Uボルト	2		
24	20225-41330	コードブッシュ	1		
25	20033-41400	コードクランプ	1		
26	20050-31470	灌水ノズル	1		
27	20208-45316	ゴム栓	2		
28	20050-B0030	吸込ノズル仕組	1		K 25 N
29	20048-42100	六角ニップル	1		1/2
30	20041-41250	グローブバルブ	1		1/2
31	20041-31370	減圧弁本体	1		
32	20041-41460	バネ受け	1		
33	20041-41470	ゴムボール	1		
34	20041-41480	パッキン	1		
35	20041-41490	ストレーナー	1		
36	20041-41500	キャップ	1		
37	00931-40020	圧縮バネ	1		
38	04100-42124	Oリング	1		
39	20000-41680	ホースノズル (A)	1		
40	20000-41850	段付ホースノズル	1		
41	29202-41170	ウォーターバルブ	1		
42	29224-31151	サイドスタンド (L)	1		
43	29224-31161	サイドスタンド (R)	1		
44	29224-31121	高サ調節板 (L)	1		
45	29224-31131	高サ調節板 (R)	1		
46	29224-41560	リンクプレート	4		
47	29224-31190	スミトリベース	1		
48	29224-41580	調節ネジ	2		
49	20133-41220	ロックナット	2		
50	20033-41020	マワリ止メナット (M6)			

図 No	コード	名称	個 数		備 考
			HK-305		
51	29224-41550	ローラーシャフト	2		
52	20004-409	搬送ゴムローラー	4		
53	02100-01010	C型止メ輪	4		
54	29224-41530	ローラーアーム (L)	2		
55	29224-41540	ローラーアーム (R)	2		
56	20208-41303	オイレス軸受	4		
57	20030-45128	段付ネジ (B)	4		
58	00930-40014	引張バネ	4		
59	29224-31141	調節ネジブラケット	2		
60	29224-41441	調節アングル	2		
61	20113-41170	調節ネジ	2		M6×40
62	29224-31170	スミトリアーム (後)	1		
63	29224-41520	ピン (φ8×157)	1		
64	29224-41480	スミ押しピン (後)	1		
65	29224-41500	バネカケピン B	1		
66	29224-41510	バネカケピン C	1		
67	00930-40038	引張バネ	2		
68	29224-41460	スミ押し板 (後)	1		
69	29224-31200	取扱ラベル	1		
70	20012-41007	ベルトテンションスプリング	1		
71	29224-31180	スミトリアーム (前)	1		
72	29224-41490	バネカケピン A	1		
73	20108-44120	スプリング	2		
74	29224-41570	ロッド (スミトリ)	2		
75	29224-41471	スミ押し板 (前)	1		

20050-B0030

20050-41170 吸込ノズル  
20000-42180 圧力計  
20122-41080 ホースノズル  
20041-41270 ゴムキャップ

<HK-305>

