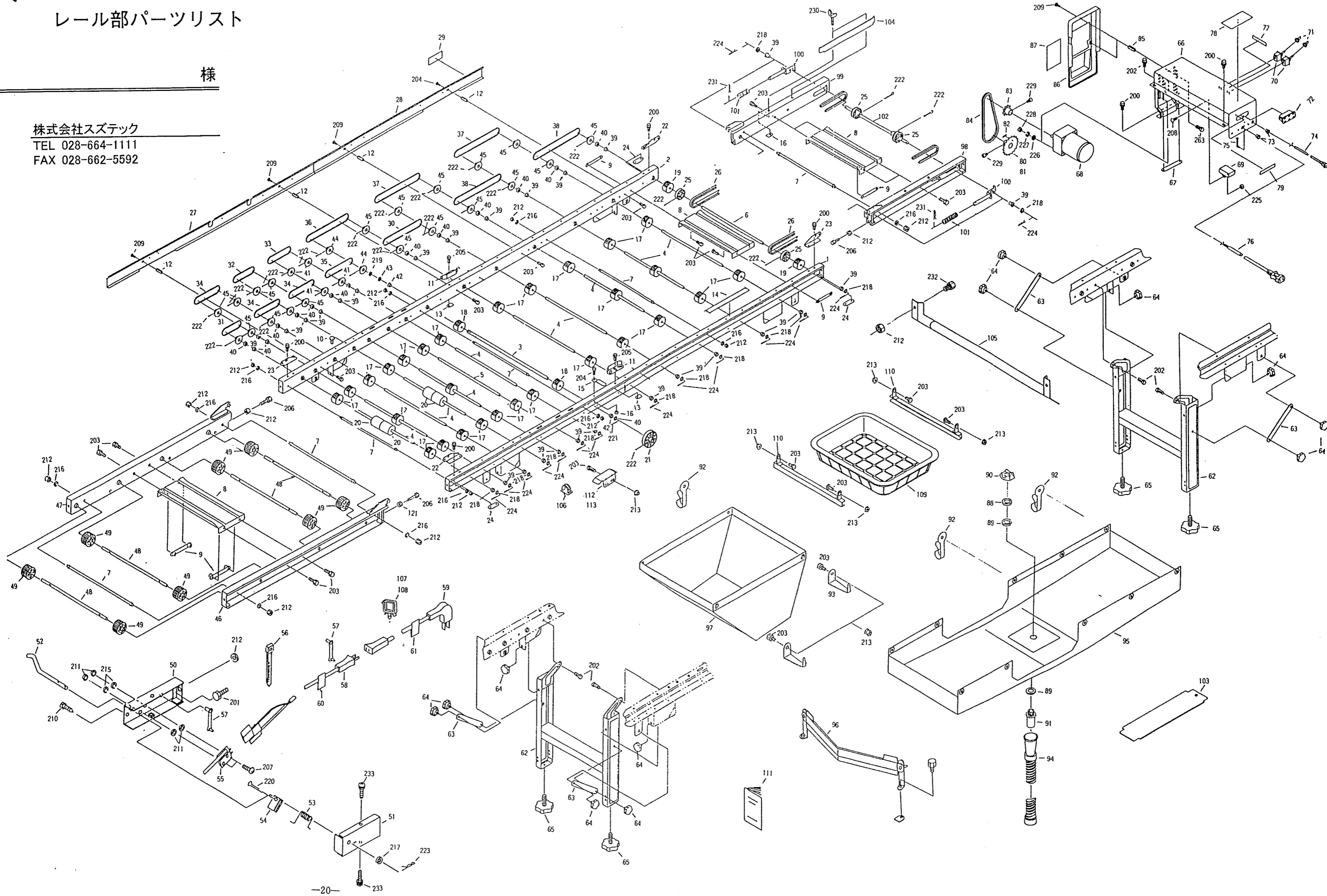


# <HK-305S>

## レール部パーツリスト

様

株式会社ステック  
TEL 028-664-1111  
FAX 028-662-5592



# <HK-305S>

株式会社スズテック

図 No	コード	名称	個 数		備 考
			HK-305S		
1	20050-11070	レール完結 (L)	1		
2	20050-11080	レール完結 (R)	1		
3	20035-41200	主駆動シャフト	1		φ11.95×475
4	20035-41220	シャフト (B)	11		φ10×361
5	20048-42040	シャフト (回転ブラシ)	1		φ10×391
6	20048-41340	ベルト駆動シャフト	3		φ10×361
7	20013-41101	レールストッパーボルト	6		
8	20013-31102	レール補助枠	3		
9	20013-41103	オビナット	6		
10	20030-41116	ヒラキャップ (φ7)	5		
11	20030-41119	ガイド板	2		
12	20035-41170	支柱 (B)	4		
13	20033-41030	マワリ止メナット (M8)	2		
14	20050-31490	セットマーク	1		
15	20033-41360	ベルト押エ板	1		
16	20033-41020	マワリ止メナット (M6)	3		
17	20004-409	搬送ゴムローラー	28		
18	20208-41241	搬送ゴムローラー (B)	2		
19	20034-41010	ゴムローラー	2		
20	20048-42080	ゴムローラー (S)	4		
21	20000-31060	φ75Vプーリー	1		φ12用
22	20041-41162	折りタタミ金具 (A)	2		
23	20041-41170	折りタタミ金具 (B)	2		
24	20050-41020	オビナット	4		
25	20000-41130	φ46Vプーリー	4		
26	03510-00049	Vベルト	2		M49
27	20048-31690	レールカバー (B)	1		
28	20050-31430	レールカバー (A)	1		
29	20000-41350	注油マーク	1		
30	03003-41038	ローラーチェーン	1		#410, 38ℓ
31	03003-41020	ローラーチェーン	1		#410, 20ℓ
32	03003-41022	ローラーチェーン	1		#410, 22ℓ
33	03003-41024	ローラーチェーン	1		#410, 24ℓ
34	03003-41026	ローラーチェーン	3		#410, 26ℓ
35	03003-41028	ローラーチェーン	1		#410, 28ℓ
36	03003-41042	ローラーチェーン	1		#410, 42ℓ
37	03003-41044	ローラーチェーン	2		#410, 44ℓ
38	03003-41046	ローラーチェーン	2		#410, 46ℓ
39	20005-411	オイルレスベアリング	28		10×13
40	20005-419	丸 座	14		
41	20000-41140	スプロケット (8T)	5		#410, 軸径φ10
42	20021-41117	オイルレス軸受 (B)	2		
43	20035-41090	スパーサー	2		
44	20000-41150	スプロケット (8T)	2		#410, 軸径φ12
45	20000-41430	スプロケット (8T)	20		#410, 軸径φ10
46	20048-31490	補助レール (左)	1		
47	20048-31500	補助レール (右)	1		
48	20013-41111	遊動ローラーシャフト	4		
49	20013-41112	遊動ローラー	8		
50	20041-31670	アーム完結 (L)	1		

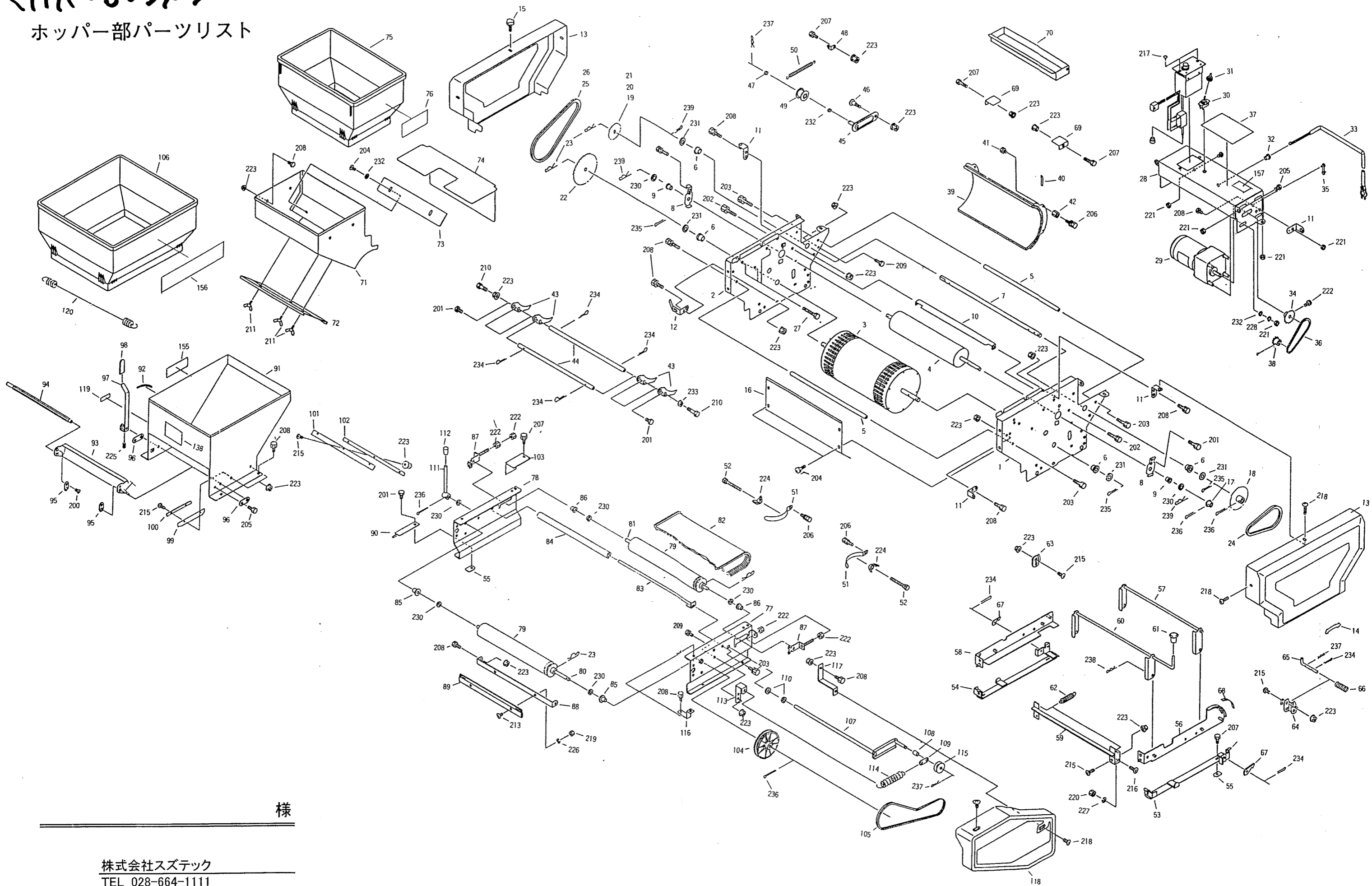
図 No	コード	名称	個 数		備 考
			HK-305S		
51	20041-31680	カバー (左)	1		
52	20041-41350	センサ (左)	1		
53	20041-41360	ネジリバネ (左)	1		
54	20033-41590	U 板	1		
55	20033-41600	マイクロスイッチ	1		
56	00980-41200	ブッシュマウントタイ	1		
57	20033-41400	コードクランプ	7		
58	00980-41111	センサコード	1		ℓ=950
59	00980-41120	中間コード	1		ℓ=1200
60	20041-41410	センサ接続マーク	1		
61	20041-41420	コード接続マーク	1		
62	20048-31660	脚完結	2		
63	20048-42130	脚ステー	4		
64	20000-42520	ノブボルト	12		M6×10
65	20041-31200	高サ調節ボルト	4		M8×46
66	20048-21230	モーターベース	1		
67	20013-41010	オビナット	1		
68	20050-31420	ギャードモートル	1		40W, 1/36
69	20113-41150	コンデンサ	1		10μF
70	20030-46119	スナップスイッチ	2		
71	20030-46120	ゴムキャップ	2		
72	29202-31050	ACソケット	1		
73	20208-48411	コードブッシュ	2		
74	00980-41370	電源コード (Q)	1		
75	20033-41400	コードクランプ	2		
76	00980-41610	電源コード (モーター)	1		
77	20050-41520	スイッチマーク	1		
78	29202-31060	注意マーク	1		
79	20050-41530	接続マーク	1		
80	20000-41580	スプロケット (17T)	1		φ12 (50Hz)
81	20000-41160	スプロケット (20T)	1		φ12 (60Hz)
82	20000-41770	表示ラベル (60Hz用)	1		
83	20208-43214	モータースプロケット (9T)	1		φ12, キー
84	03003-41036	ローラーチェン	1		#410, 36ℓ
85	20035-41160	支柱 (A)	2		ℓ=30
86	20035-21042	モーターカバー	1		
87	20035-41470	注意マーク	1		
88	20030-47119	ワッシャ	1		
89	20030-47120	パッキン	2		
90	20030-41050	ナット	1		
91	06252-52034	バルブソケット	1		20×3/4
92	20000-42690	フック (RV)	8		
93	20050-41400	水受金具	7		
94	20030-47125	排水ホース	1		
95	20050-31440	水受シート (305)	1		
96	20048-30190	Vゴム Assy	1		
97	20048-31710	土ウケシート	1		
98	20050-31450	補助レール P (L)	1		
99	20050-31460	補助レール P (R)	1		
100	20041-41150	ベルト張り金具	2		

# <HK-305S>



# <HK-305S>

## ホッパー部パーツリスト



様

株式会社スズテック  
 TEL 028-664-1111  
 FAX 028-662-5592

# <HK-305S>

## 株式会社 スズテック

図 No	コード	名 称	個 数		備 考
			HK-305S		
1	20050-11010	サイドスタンド(左)	1		
2	20050-11020	サイドスタンド(右)	1		
3	20050-30210	播種ローラー仕組	1		
4	20050-31150	回転ブラシ	1		
5	20041-41510	ストッパーパイプ	2		
6	20000-41800	オイルレス軸受(D)	4		12×18
7	20050-41230	主 軸	1		
8	20048-41080	軸受板	2		
9	20000-41320	オイルレスベアリング	7		10×13(白)
10	20041-41110	スクレッパー	1		
11	20041-41521	カバー取付金具	4		
12	20050-41060	カバー取付金具(C)	2		
13	20050-21120	ハシユカバー	2		
14	20050-41070	矢印マーク	1		
15	20000-41910	化粧ネジ	1		
16	20041-31470	カバー(ウシロ)	1		
17	20035-41010	スプロケット(11T)	2		#25, 穴φ10
18	20041-41040	スプロケット(42T)	1		#25, 穴φ12
19	20050-41240	スプロケット(13T)	1		#25, 長穴
20	20050-41250	スプロケット(19T)	1		#25, 長穴
21	20050-41260	スプロケット(30T)	1		#25, 長穴
22	20050-41270	スプロケット(60T)	1		#25, 穴φ12
23	20208-42211	Rピン	3		φ22
24	03003-25070	ローラーチェーン	1		#25, 70ℓ
25	03003-25096	ローラーチェーン	1		#25, 96ℓ
26	03003-25101	ローラーチェーン	1		#25, 101ℓ
27	20050-41280	六角ボルト	2		M8×45
28	20050-21181	モータベース(ハシユ)	1		
29	20050-21020	可変速モートル	1		40W, 1/36
30	20030-46119	スナップスイッチ	1		
31	20030-46120	ゴムキャップ	1		
32	20208-48411	コードブッシュ	1		
33	00980-41100	電源コード(J)	1		
34	20000-42340	モータスプロケット(14T)	1		
35	20033-41400	コードクランプ	1		
36	03003-41027	ローラーチェーン	1		#410, 27ℓ
37	20050-31020	播種量調節ラベル	1		
38	20000-41220	スプロケット(12T)	1		
39	20050-21030	ロールガイド	1		
40	20041-41790	上下マーク	1		
41	20050-41340	段付ネジ(Ⅲ)	4		
42	20050-41350	ロールガイド高ナット	4		
43	20048-31010	フォーク(C)	41		
44	20041-41050	フォーク支エ棒	2		
45	20050-41290	テンションアーム(Ⅱ)	1		
46	20050-41310	段付ネジ(Ⅱ)	1		
47	20041-41300	テンションカラー	1		
48	20041-41320	バネカケ	1		
49	20000-41310	テンションプーリー	1		
50	00930-40023	引張バネ	1		

図 No	コード	名 称	個 数		備 考
			HK-305S		
51	20050-41140	箱ガイド	2		
52	20050-41320	調節ネジ	4		M6×60
53	20041-21170	スタンドガイド(左)	1		
54	20041-21180	スタンドガイド(右)	1		
55	20033-41020	マワリ止メナット(M6)	16		
56	20050-21070	自在スタンド(A)	1		
57	20041-31630	リンク	1		
58	20050-21080	自在スタンド(B)	1		
59	20041-31640	レンケツカナグ	1		
60	20050-31010	上下ハンドル	1		
61	20050-41040	キャップ	1		
62	00930-40019	引張バネ	2		
63	20041-41770	ストッパー金具	R1		
64	20041-31650	ストッパー	1		
65	20041-41740	ストップピン	1		
66	00931-40022	圧縮バネ	1		
67	20041-41730	フック	2		
68	20041-41750	目盛マーク	1		
69	20050-41190	ウケイタ	2		
70	20041-31240	タネウケ	1		
71	20050-21170	播種ホッパー完結	1		
72	20050-31120	ウシロ板	1		
73	20050-41460	仕切板	1		
74	20050-31130	カバー	1		
75	20060-21080	補助ホッパー(ハシユ)	1		
76	20050-31410	ネームプレート	2		
77	20048-31630	コンベアフレーム(左)	1		
78	20048-31640	コンベアフレーム(右)	1		
79	20048-21120	ベルトローラー	2		
80	20048-41620	駆動シャフト	1		
81	20048-41630	従動シャフト	1		
82	20048-21200	コンベアベルト(M)	1		
83	20048-41420	ベルト支エ	1		
84	20133-41020	ローラー	1		
85	20208-41303	オイルレス軸受	2		10×15
86	20005-411	オイルレスベアリング	4		10×13
87	20013-41109	ベルト張り金具	2		
88	20133-31030	ブラシ取付金具	1		
89	20013-34240	ハケ完結	1		
90	20048-31310	切欠キカバー	1		
91	20048-21210	覆土ホッパー	1		
92	20048-41840	目盛マーク	1		
93	20048-31480	シャッター	1		
94	20048-41790	シャッター軸	1		
95	20048-41830	シャッタープレート	2		
96	20048-41800	シャッター軸板	2		
97	20048-41810	レバー	1		
98	20048-41820	レバーキャップ	1		
99	20048-42070	タレゴム(側板)	2		
100	20048-42060	ゴム押エ(側板)	2		

# <HK-305S>





# <HK-305S>

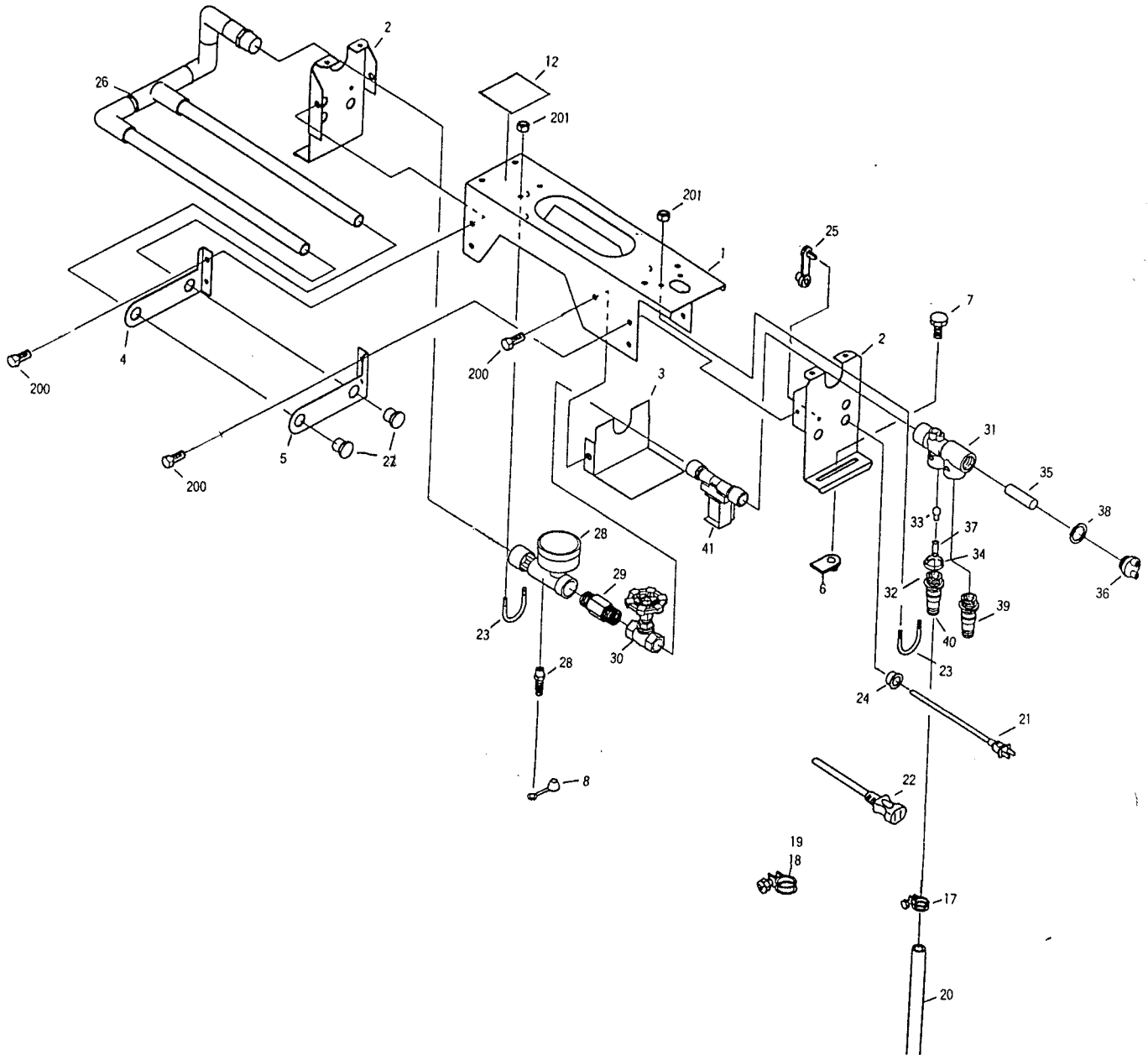
## 灌水装置部

様

株式会社スズテック

TEL 028-664-1111

FAX 028-662-5592





# <HK-305S>

株式会社スズテック

図 No	コード	名称	個 数		備 考
			HK-305S		
1	20048-21220	カンスイ天板	1		
2	20048-31670	カンスイ側板	2		
3	20048-42090	カバー	1		
4	20050-41650	アーム (K-30) R	1		
5	20050-41660	アーム (K-30) L	1		
6	20033-41020	マワリ止めナットM6	2		
7	20000-41910	化粧ネジ	2		M6×10
8	20041-41270	ゴムキャップ	1		
9	06600-00920	ビニールホース	1		φ9×12×2000
10	06710-11200	ホースバンド	1		φ12
11	20000-31070	ノズルブラシ	1		
12	20050-41730	灌水メイバン	1		
13	20050-41150	ウエイト	1		
14	20050-41160	クリップ	1		
15	20041-41240	ア ミ	1		
16	20041-41680	フランジブッシュ	1		
17	06710-11900	ホースバンド	1		φ19
18	06710-12500	ホースバンド	1		φ25
19	06710-12000	ホースバンド	1		φ20
20	06600-01550	ビニールホース	1		φ15×φ18×500
21	00980-41630	電源コード (カンスイ)	1		
22	00980-41620	中間コード (V)	1		
23	29202-41030	Uボルト	2		
24	20225-41330	コードブッシュ	1		
25	20033-41400	コードクランプ	1		
26	20045-31360	灌水ノズル	1		
27	20208-45316	ゴム栓	2		
28	20050-B0070	吸込ノズル仕組	1		M-3
29	20048-42100	六角ニップル	1		1/2
30	20041-41250	グローブバルブ	1		1/2
31	20041-31370	減圧弁本体	1		
32	20041-41460	バネ受け	1		
33	20041-41470	ゴムボール	1		
34	20041-41480	バッキン	1		
35	20041-41490	ストレナー	1		
36	20041-41500	キャップ	1		
37	00931-40020	圧縮バネ	1		
38	04100-42124	Oリング	1		
39	20000-41680	ホースノズル (A)	1		
40	20000-41850	段付ホースノズル	1		
41	29202-41170	ウォーターバルブ	1		
42					
43					
44					
45					
46	01280-00504	六角袋ナット	4		M5
47	20000-41780	バネ平座金組込六角ボルト	6		M6×12
48	29224-31152	サイドスタンド (L)	1		
49	29224-31162	サイドスタンド (R)	1		
50	29224-21060	高サ調節板 (L))	1		

図 No	コード	名称	個 数		備 考
			HK-305S		
51	29224-21070	高サ調節板 (R)	1		
52	29224-41560	リンクプレート	4		
53	20304-41230	カラー	8		L=3
54	29224-31190	スミトリベース	1		
55	29224-41580	調節ネジ	2		M6×60
56	20133-41220	ロックナット	4		M6
57	29224-31201	取扱ラベル	1		
58	20033-41020	マワリ止めナット	4		M6
59	29224-31260	カバー (前)	1		
60	29224-31270	カバー (後)	1		
61	29224-31171	スミトリアーム (後)	1		
62	29224-41520	ピン (φ8×157)	1		
63	29224-41481	スミ押しヒンジ (後)	1		
64	29224-41500	バネカケピン B	1		
65	29224-41511	バネカケピン C	1		
66	00930-40048	引張バネ	2		
67	29224-41460	スミ押し板 (後)	1		
68	00930-40049	引張バネ	1		
69	29224-41640	カキトリ調節座	2		
70	29224-31240	スミトリアーム (前 A)	1		
71	29224-41650	ウエイト	2		
72	29224-41660	ストッパー連結金具	1		
73	20108-44120	スプリング	2		
74	29224-31250	スミトリアーム (前 B)	1		
75	29224-41670	スミトリアームピン (前)	1		
76	20113-41170	調節ネジ	1		M6×40
77	00931-40008	圧縮バネ	1		
78	29224-41550	ローラーシャフト	2		10×356
79	20004-409	搬送ゴムローラー	4		10用
80	29224-41531	ローラーアーム (L)	2		
81	29224-41541	ローラーアーム (R)	2		
82	20208-41303	オイルレス軸受	4		10×15
83	20030-45128	段付ネジ (B)	4		
84	00930-40038	引張バネ	4		
85	29224-31141	調節ネジブラケット	2		
86	29224-41441	調節アングル	2		
87	20000-42540	ノブボルト	2		M6×30
88	29224-41680	テープ	1		
89					
90					
91					
92					
93					
94					
95					
96					
97					
98					
99					
100					

# <HK-305S>

株式会社スズテック

図 No	コード	名 称	個 数		備 考
			HK-305S		
101	20000-41740	バネ組込六角ボルト	4		M6×10
102	20000-41780	バネ平座金組込六角ボルト	16		M6×12
103	01020-90610	チョウボルト	2		M6×10
104	01200-00605	六角ナット	4		M6
105	01200-00807	六角ナット	4		M8
106	01290-90600	チョウナット	4		M6
107	02100-01010	C型止メ輪	4		軸用10
108	01400-00615	バネザガネ	2		M6
109	01420-00812	ヒラザガネ	4		M8
110	01420-01016	ヒラザガネ	4		M10
111	01421-00610	ヒラザガネ	12		M6
112	01421-00816	ヒラザガネ	2		M8
113	01500-02015	割ピン	2		2×15
114	01500-02515	割ピン	8		2.5×15
115	01501-00510	Rピン	8		φ5
116	01501-00818	Rピン	4		φ8
117	01250-00606	座金付ナット	4		M6
118	01000-00610	六角ボルト	2		M6×10
119	01020-90620	チョウボルト	2		M6×20
120					
121					
122					
123					
124					
125					
126					
127					
128					
129					
130					
131					
132					
133					
134					
135					
136					
137					
138					
139					
140					
141					
142					
143					
144					
145					
146					
147					
148					
149					
150					

<HK-305S>