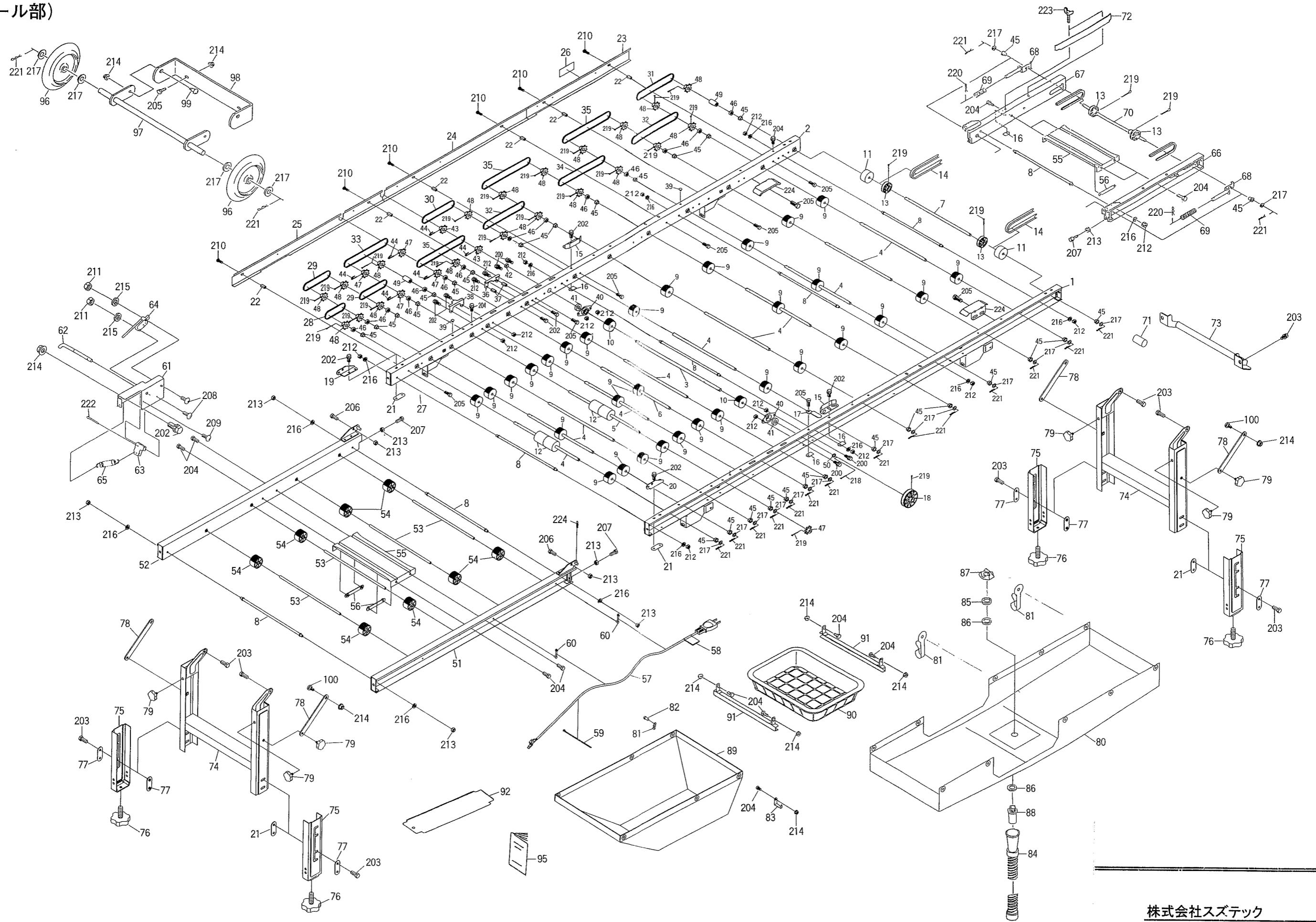


<HK-307KS>

(レール部)



様

株式会社スズテック
TEL 028-664-1111
FAX 028-662-5592

<HK-307KS>

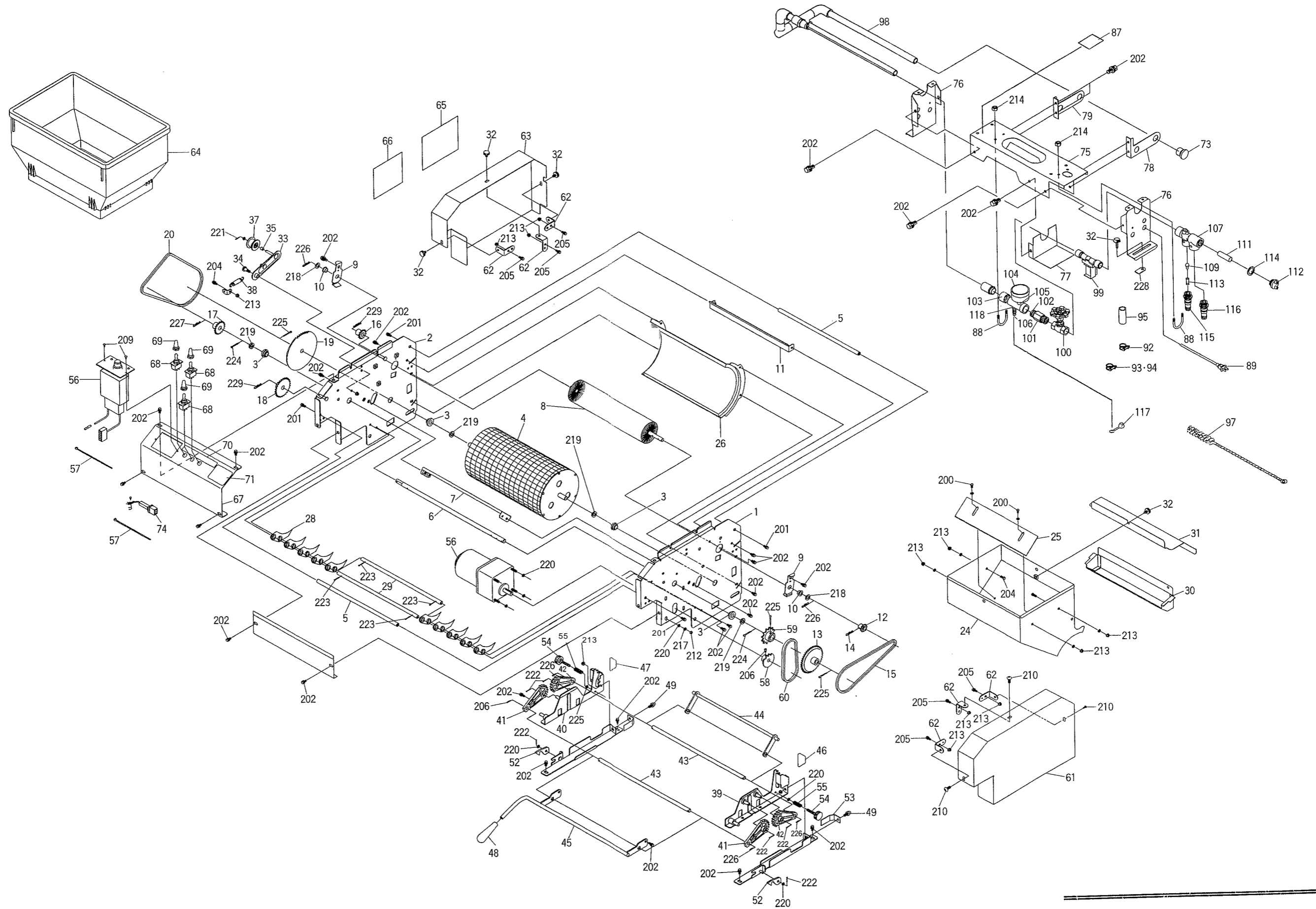
図No	コード	名称	個数	備考
			HK-307KS	
1	20050-11091	レール完結 (L)	1	
2	20050-11101	レール完結 (R)	1	
3	20035-41200	主駆動シャフト	1	
4	20035-41220	シャフト (B)	11	φ10×361
5	20050-41760	ダブル回転ブラシシャフト	1	φ10×417
6	20048-42040	シャフト (回転ブラシ)	1	φ10×391
7	20050-41870	連結シャフト (B)	1	φ10×406
8	20000-42590	レールストッパーボルト	7	
9	20000-409	搬送ゴムローラー	33	軸10用
10	20208-41241	搬送ゴムローラー (B)	2	軸12用
11	20034-41010	ゴムローラー	2	外φ48
12	20048-42080	ゴムローラー (S)	4	L=50
13	20000-41130	φ46Vブリー	4	
14	03510-00049	Vベルト	2	M-49
15	20030-41119	ガイド板	2	
16	20033-41020	マワリ止めナット	5	M6
17	20033-41360	ベルト押え板	1	
18	20000-31060	φ75Vブリー	1	軸12用
19	20041-41162	折りタタミ金具 (A)	2	
20	20041-41172	折りタタミ金具 (B)	2	
21	20050-41020	オビナット	8	
22	20035-41170	支柱 (B)	6	L=37
23	20050-31500	レールカバーA	1	L=582
24	20050-31510	レールカバーB	1	L=810
25	20050-31521	レールカバーC	1	L=864
26	20000-41350	注油マーク	1	
27	20000-42980	スプロケット交換ラベル	1	
28	03003-41020	ローラーチェーン	1	#410.20L
29	03003-41026	ローラーチェーン	2	#410.26L
30	03003-41030	ローラーチェーン	1	#410.30L
31	03003-41036	ローラーチェーン	1	#410.36L
32	03003-41038	ローラーチェーン	2	#410.38L
33	03003-41040	ローラーチェーン	1	#410.40L
34	03003-41042	ローラーチェーン	1	#410.42L
35	03003-41044	ローラーチェーン	3	#410.44L
36	20060-41350	チェーンガイド (D)	1	
37	20141-41670	ロールガイド高ナット	2	L=20
38	20062-41010	チェーンガイド (A)	1	
39	20030-41116	ヒラキャップ	2	
40	20000-42120	ベアリングケース (C)	2	
41	02202-06001	ボールベアリング	2	6001U U
42	20038-41240	カラー (A)	1	
43	20000-41150	スプロケット (8T)	2	穴φ12
44	20000-41500	Rピン	6	
45	20005-411	オイルレスベアリング	30	10×13
46	20005-419	丸座	14	
47	20000-41140	スプロケット (8T)	4	穴φ10
48	20000-41430	スプロケット (8T)	20	穴φ10
49	20035-41100	カラー	2	
50	20038-41250	カラー (B)	1	L=3

図No	コード	名称	個数	備考
			HK-307KS	
51	20048-21270	補助レール (L)	1	
52	20048-21280	補助レール (R)	1	
53	20013-41111	遊動ローラーシャフト	4	
54	20013-41112	遊動ローラー	8	
55	20013-31102	レール補助枠	2	
56	20013-41103	オビナット	4	M6
57	00980-41111	センサコード	1	L=950
58	20041-41420	コード接続マーク	1	
59	00980-41200	ブッシュマウントタイ	1	
60	20030-41400	コードクランプ	2	
61	20307-31270	センサーブラケット (A)	1	
62	20048-42390	センサー棒	1	
63	20307-41631	U板	1	
64	20033-41600	マイクロスイッチ	1	
65	00930-40033	引張バネ	1	
66	20050-31610	補助レールP (L)	1	
67	20050-31620	補助レールP (R)	1	
68	20041-41150	ベルト張り金具	2	
69	00931-40019	圧縮バネ	2	
70	20048-41350	ベルト従動シャフト	1	
71	20035-41080	シャフトカバー	1	
72	20112-31111	片寄り防止板	1	
73	20050-31480	把手	1	
74	20048-31770	脚ベース完結	2	
75	20048-31780	延長脚完結	4	
76	20041-31200	高さ調節ボルト	4	M8×46
77	20048-42290	締付プレート	4	
78	20048-42132	脚ステー	4	
79	20000-42520	ノブボルト	8	M6×10
80	20050-31670	水受けシート	1	
81	20000-42690	フック (RV)	8	
82	01620-13206	ブラインドリベット (丸)	8	
83	20050-41400	水受け金具	8	
84	20030-47125	排水ホース	1	
85	20030-47119	ワッシャ	1	
86	20030-47120	パッキン	2	
87	20033-41050	ナット	1	
88	06252-52034	バルブソケット	1	20×3/4
89	20050-31750	土受けシート (307K)	1	白色
90	20041-31100	糊受けカゴ	1	
91	20042-41080	モミ受け吊り金具	2	
92	20000-41810	土ナラシ板	1	
93	20000-42500	ロッキングワイヤーサドル (小)	3	
94	20000-42510	ロッキングワイヤーサドル (大)	2	
95	20050-41851	取扱説明書	1	
96	29222-31070	シャリン	2	
97	29222-41120	スタンド	1	
98	29222-41140	フレーム	1	
99	20050-41310	段付ネジ	2	
100	20000-41700	段付ネジ	4	L=5

<HK-307KS>

<HK-307KS>

(播種部)



様

株式会社スズテック
TEL 028-664-1111
FAX 028-662-5592

<HK-307KS>

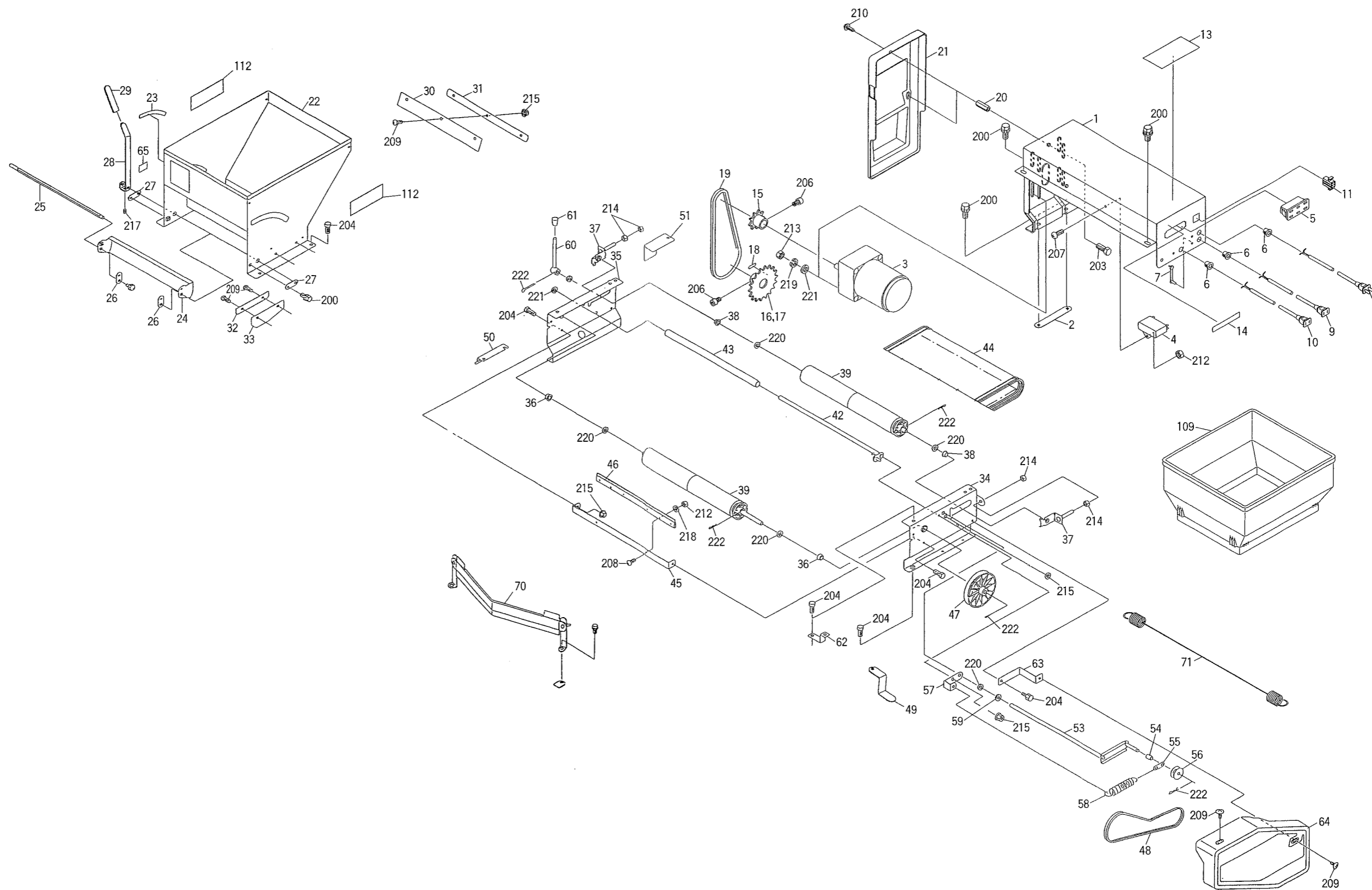
図No	コード	名称	個数	備考
			HK-307KS	
1	20050-11110	サイドスタンドN (L)	1	
2	20050-11120	サイドスタンドN (R)	1	
3	20000-41800	オイルス軸受 (D)	4	
4	20050-21230	播種ローラー	1	
5	20048-41070	ストッパーパイプ	2	
6	20050-41770	カウンターシャフト (N)	1	11.95×448.5
7	20048-41110	ウシロイタ	1	
8	20050-31530	回転ブラシ (N)	1	
9	20048-41080	軸受板	2	
10	20000-41320	オイルレスベアリング	2	10×13
11	20048-41100	スクレッパー	1	
12	20035-41010	スプロケット (11T)	1	#25
13	20041-41040	スプロケット (42T)	1	#25
14	20000-41820	Rピン (16)	1	
15	03003-25088	ローラーチェーン	1	#25.88L
16	20050-41240	スプロケット (13T)	1	#25
17	20050-41250	スプロケット (19T)	1	#25
18	20050-41260	スプロケット (30T)	1	#25
19	20050-41270	スプロケット (60T)	1	#25
20	03003-25110	ローラーチェーン	1	#25.110L
21				
22				
23				
24	20050-21200	播種ホッパー完結	1	
25	20050-41460	仕切板	1	
26	20048-21020	ロールガイド	1	
27	20041-41790	上下マーク	1	
28	20048-31010	フォーク (C)	41	
29	20048-41140	フォーク支持棒	2	
30	20050-31650	タネウケ	1	
31	20048-31570	トウメイカバー	1	
32	20000-41910	化粧ネジ	6	M6×12
33	20050-41290	テンションアーム (II)	1	
34	20050-41310	段付ネジ (II)	1	
35	20041-41300	テンションカラー	1	
36	20041-41320	バネカケ	1	
37	20000-41310	テンションプーリー	1	
38	00930-40018	引張バネ	1	
39	20050-21210	スタンド完結 (L)	1	
40	20050-21220	スタンド完結 (R)	1	
41	20048-31390	ギヤーアーム (A)	2	
42	20048-31400	ギヤーアーム (B)	2	
43	20048-41650	シャフト (H)	2	10×382
44	20048-31440	ストッパー	1	
45	20050-31540	レバー	1	
46	20048-41680	高さ調節ラベル (左)	1	
47	20048-41690	高さ調節ラベル (右)	1	
48	20050-41800	ハンドルニギリ	1	
49	20050-41780	ピン (a)	2	
50	20050-31550	スタンドガイド (L)	1	

図No	コード	名称	個数	備考
			HK-307KS	
51	20050-31550	スタンドガイド (R)	1	
52	20041-41730	フック	2	
53	20048-41670	箱ガイド	2	
54	20113-41170	調節ネジ	2	
55	00931-40008	圧縮バネ	2	
56	20050-21250	可変速モートル	1	
57	00980-41540	インシュロックタイ	1	
58	20000-42340	モータースプロケット (14T)	1	
59	20000-41220	スプロケット (12T)	1	
60	03003-41027	ローラーチェーン	1	#410.27L
61	20050-31590	播種カバー (L)	1	Sグリーン
62	20041-41521	カバー取付金具	6	
63	20050-31600	播種カバー (R)	1	Sグリーン
64	20060-21081	補助ホッパー (ハシュ)	1	Sグリーン
65	20050-31690	播種量調節ラベル	1	
66	20050-41810	高さ調節ラベル	1	
67	20050-31580	スイッチ取付板	1	
68	20030-46119	スナップスイッチ	3	
69	20030-46120	ゴムキャップ	3	
70	20060-41460	スイッチラベル	1	
71	20050-41610	注意マーク	1	
72				
73	20208-45316	ゴム栓	2	
74	00980-31081	コントロールケーブル (307K)	1	
75	20147-21020	カンスイ天板	1	
76	20147-31670	カンスイ側板	2	
77	20048-42090	カバー	1	
78	20050-41650	アーム (K-30) R	1	
79	20050-41660	アーム (K-30) L	1	
80				
81				
82				
83				
84				
85				
86				
87	20050-41730	灌水メイバン	1	
88	29202-41030	Uボルト	2	
89	00980-41630	電源コード (カンスイ)	1	
90	20225-41330	コードブッシュ	1	
91	20033-41400	コードクランプ	2	
92	06710-11900	ホースバンド	1	φ19
93	06710-12000	ホースバンド	1	φ20
94	06710-12500	ホースバンド	1	φ25
95	06600-01550	ビニールホース	1	15×18×500
96	20035-41470	注意マーク	1	
97	20000-31070	ノズルブラシ (小)	1	
98	20045-31360	灌水ノズル	1	
99	29202-41170	ウォーターバルブ	1	1/2
100	20041-41250	グローブバルブ	1	1/2

<HK-307KS>

<HK-307KS>

(駆動部)



様

株式会社スズテック
TEL 028-664-1111
FAX 028-662-5592

<HK-307KS>

図No.	コード	名称	個数	備考
			HK-307KS	
1	20050-21241	モーターベース	1	
2	20033-41010	オビナット	1	
3	20050-31420	ギヤードモートル	1	
4	20113-41150	コンデンサ	1	
5	00980-31050	A Cコンセント	1	
6	20208-48411	コードブッシュ	3	
7	20033-41400	コードクランプ	3	
8	00980-42091	電源コード	1	
9	00980-42131	中間コードe	1	
10	00980-42111	中間コードd	1	
11	00980-42151	コネクタコードB	1	
12	00980-42080	中間コードb	1	
13	29202-31060	注意マーク	1	
14	20050-	接続マーク	1	
15	20208-43214	モータースプロケット (9 T)	1	
16	20000-41580	スプロケット (17T)	1	軸径φ12(50Hz)
17	20000-41160	スプロケット (20T)	1	軸径φ12(60Hz)
18	20000-41770	表示ラベル (60Hz用)	1	
19	03003-41036	ローラーチェーン	1	#410.36L
20	20035-41160	支柱 (A)	4	L=30
21	20035-21043	モーターカバー (A)	1	Sグリーン
22	20048-21211	覆土ホッパー	1	
23	20048-41840	目盛マーク	1	
24	20048-31480	シャッター	1	
25	20048-41790	シャッター軸	1	
26	20048-41830	シャッタープレート	2	
27	20048-41800	シャッター軸板	2	
28	20048-41810	レバー	1	
29	20048-41820	レバーキャップ	1	
30	20133-41070	ゴムタレ (ウシロ)	1	
31	20126-41170	ゴム押え (ウシロ)	1	
32	20048-42060	ゴム押え (側板)	2	
33	20048-42070	タレゴム (側板)	2	
34	20048-31630	コンベアフレーム (左)	1	
35	20048-31640	コンベアフレーム (右)	1	
36	20208-41303	オイルレス軸受	2	#80.10×15
37	20013-41109	ベルト張り金具	2	
38	20005-411	オイルレスベアリゲ	4	
39	20048-21120	ベルトローラー	1	
40	20048-41620	駆動シャフト	1	φ10×443
41	20048-41630	従動シャフト	1	φ10×382
42	20048-41420	ベルト支え	1	
43	20133-41020	ローラー	1	
44	20048-21200	コンベアベルト (M)	1	
45	20133-31030	ブラシ取付金具	1	
46	20013-34204	ハケ完結	1	
47	20000-31020	φ100Vプーリー	1	
48	03511-00035	Vベルト	1	A-35
49	20048-42400	ベルト受け	1	
50	20035-41620	カバー (右)	1	

図No.	コード	名称	個数	備考
			HK-307KS	
51	20048-31310	切り欠きカバー	1	
52	20033-41020	マワリ止ナット	16	M6
53	20033-31070	テンションアーム	1	
54	20033-41140	カラー	1	6×14
55	20030-45116	バネカケ板	1	
56	20000-41310	テンションプーリー	1	
57	20035-41260	バネカケ	1	
58	26901-42006	レバーバネ	1	
59	20005-419	丸座	1	
60	20030-45115	レバー	1	
61	20030-44123	ニギリ	1	
62	20035-41030	カバー取付金具 (A)	1	
63	20035-41180	カバー取付金具 (C)	1	
64	20035-21022	カバー (フクド)	1	グリーン
65	20030-45117	クラッチ断続マーク	1	
66				
67				
68				
69				
70	20048-30190	VゴムAssy	2	
71	20048-45219	振動バネ	1	
72				
73				
74				
75				
76				
77				
78				
79				
80				
81				
82				
83				
84				
85				
86				
87				
88				
89				
90				
91				
92				
93				
94				
95				
96				
97				
98				
99				
100				

<HK-307KS>

