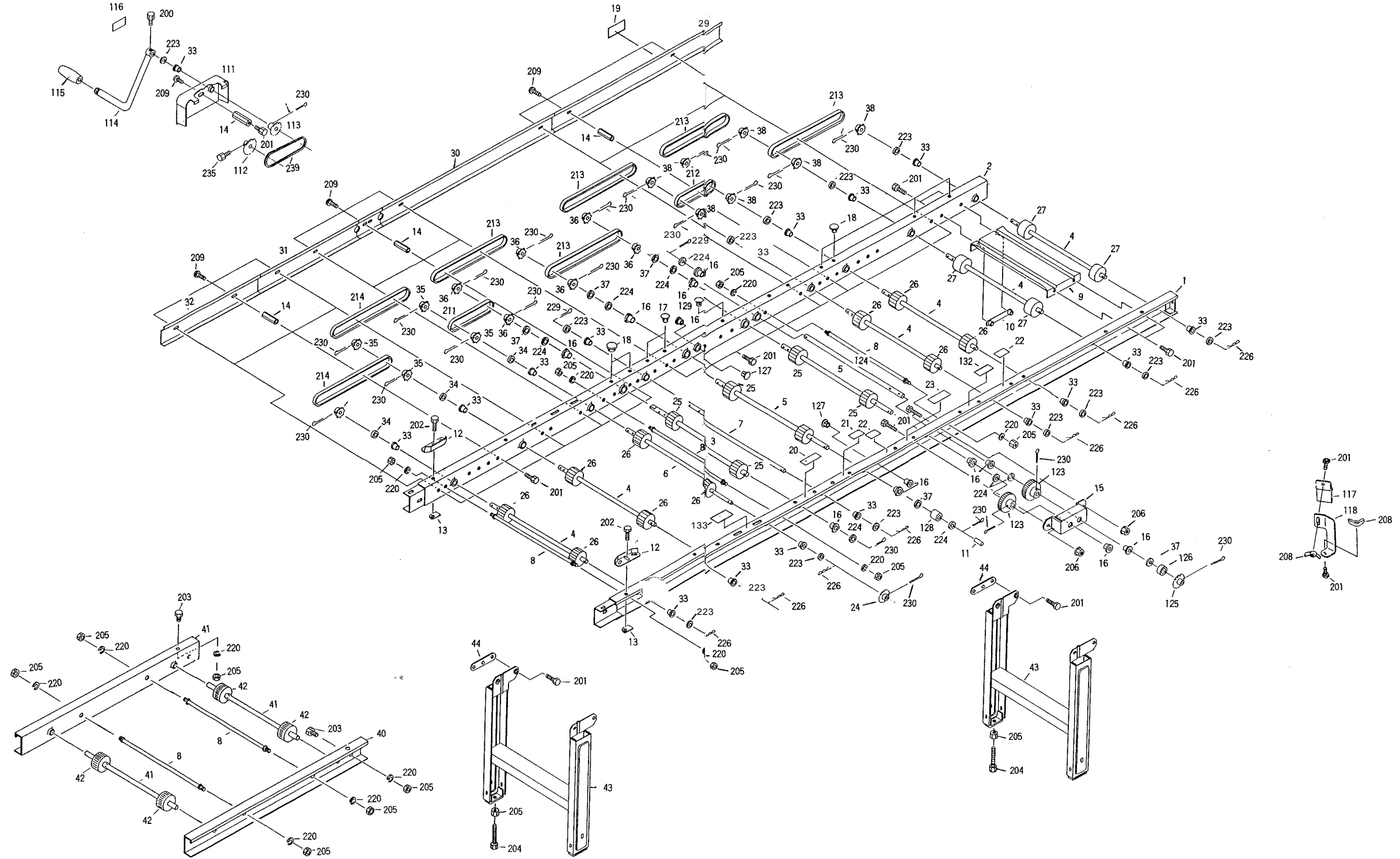


<HK-3D>

レール本体部パーツリスト

様

株式会社スズテック
TEL 028-664-1111
FAX 028-662-5592

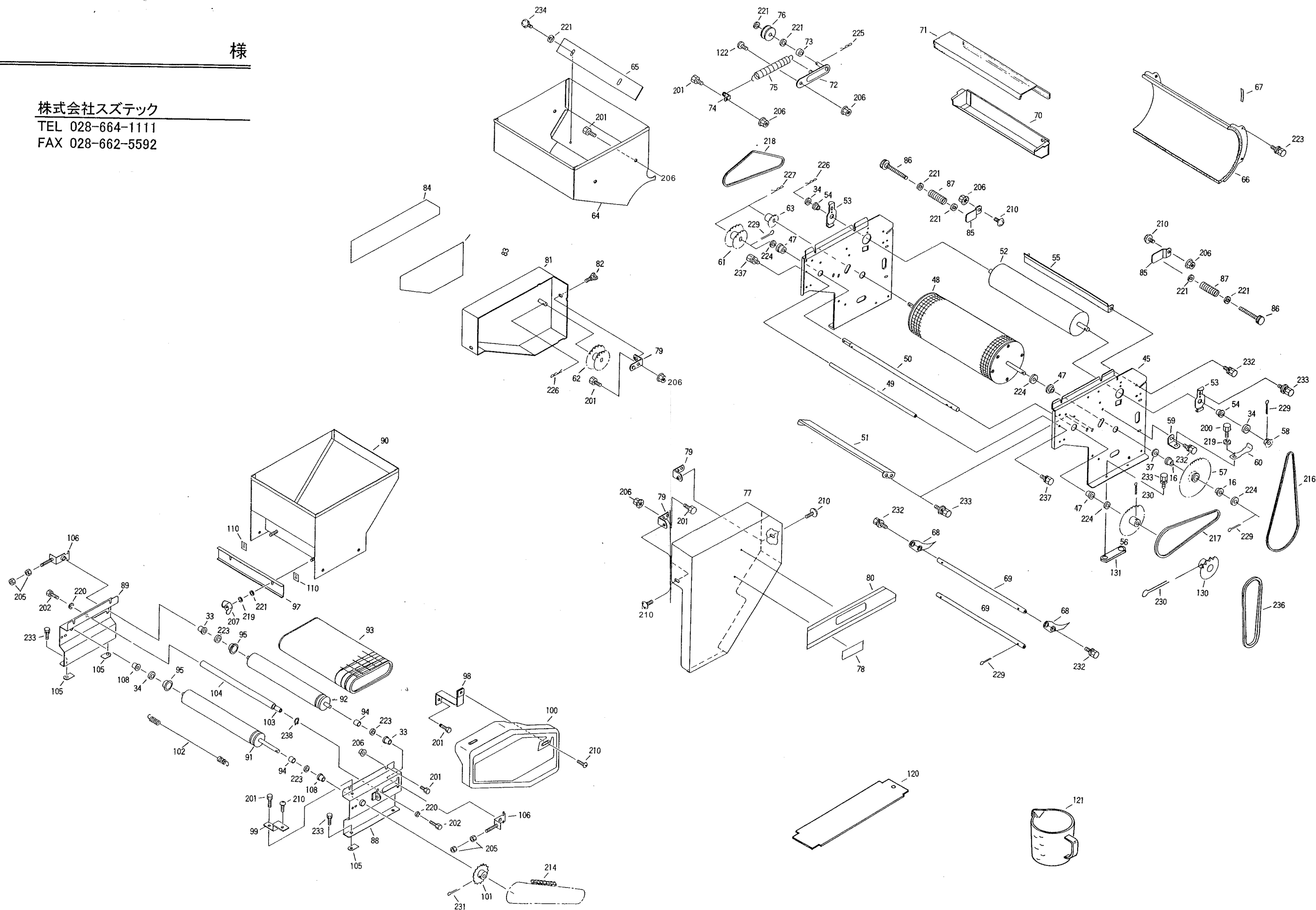


<HK-3D>

播種ホッパー部, フクドホッパー部, パーツリスト

様

株式会社スズテック
TEL 028-664-1111
FAX 028-662-5592



<HK-3D>

株式会社スズテック

図 No	コード	名 称	個 数	備 考
1	20053-21010	レール完結 (左)	1	
2	20053-21020	レール完結 (右)	1	
3	20043-41010	主駆動シャフト	1	φ12×394
4	20035-41220	シャフトB	6	φ10×361
5	20052-41040	シャフト	2	φ12×442
6	20036-41030	シャフトB	1	φ10×442
7	20052-41020	シャフト (ハンドル)	1	φ10×425
8	20013-41101	レールストッパーボルト	5	
9	20013-31102	レール補助枠	1	
10	20013-41103	オビナット	2	
11	20035-41080	シャフトカバー	1	
12	20030-41119	ガイド板	2	
13	20033-41030	マワリ止メナット	2	
14	20035-41170	支柱B	10	
15	20052-41070	軸受補助板	1	
16	20021-41117	オイルレス軸受	15	φ12×φ15
17	20035-41060	ヒラキャップ	2	φ9
18	20030-41116	ヒラキャップ	6	φ7
19	20000-41350	注油マーク	1	
20	20052-41030	モーターマーク	1	
21	20048-41410	Vゴムマーク	1	
22	20053-41020	ノズルマーク	2	
23	20053-41030	ホッパーマーク	1	
24	20000-41060	スプロケット12T	1	#410, 12T
25	20208-41241	搬送ゴムローラーB	6	φ12
26	20004-409	搬送ゴムローラー	10	φ10
27	20034-41010	ゴムローラー	4	φ10
28	20052-31060	レールカバーC	1	90
29	20053-31020	レールカバーA	1	690
30	20053-31030	レールカバーB	1	675
31	20053-31040	レールカバーD	1	390
32	20053-31050	レールカバーE	1	380
33	20005-411	オイルレスベアリング	19	
34	20005-419	丸座	9	t 4
35	20000-41140	スプロケット	4	
36	20000-41150	スプロケット (8T)	6	
37	20035-41090	スペーサー	9	t 1.2
38	20000-41430	スプロケット8T	8	
39	20026-33111	補助レール (L)	1	
40	20026-33111	補助レール (R)	1	
41	20013-41111	遊動ローラーシャフト	2	
42	20013-41112	遊動ローラー	4	
43	20033-31010	脚	2	
44	20048-41370	イボ付オビナット	4	
45	20048-11010	サイドスタンド (左)	1	
46	20048-11020	サイドスタンド (右)	1	
47	20000-41800	オイルレス軸受 (D)	4	#80, φ12×φ18
48	20048-21010	ハシユローラー	1	

図 No	コード	名 称	個 数	備 考
49	20048-41070	ストッパーパイプ	1	
50	20048-41020	中間シャウト	1	
51	20048-41110	ウシロイタ	1	
52	20048-31020	回転ブラシ	1	
53	20048-41080	軸受板	2	
54	20000-41320	オイルレスベアリング	2	白: φ10×φ13
55	20048-41100	スクレッパー	1	
56	20041-41040	スプロケット (42T)	1	#25, 42T, φ12
57	20048-41090	カウンタスプロケット	1	#25, 14T-56T
58	20035-41010	スプロケット (11T)	1	#25, 11T, φ10
59	20048-41120	テンション台	1	
60	20048-41130	テンションパネ	1	
61	20048-41030	ダブルスプロケット (A)	1	21T-19T
62	20048-41040	ダブルスプロケット (B)	1	33T-27T
63	20048-41060	スプロケット (22T)	1	#25, 22T
64	20048-21030	ハシユホッパー	1	
65	20048-41190	ホッパー内プレート	1	
66	20048-21020	ロールガイド	1	
67	20041-41790	上下マーク	1	
68	20048-31010	フォーク (C)	41	
69	20048-41140	フォーク支持棒	2	
70	20048-31050	タネウケ	1	
71	20048-31060	トウメイカバー	1	
72	20041-41670	テンションアーム	1	
73	20041-41300	テンションカラー	1	
74	20041-41320	パネカケ	1	
75	00930-40018	引張パネ	1	
76	20000-41310	テンションプーリー	1	
77	20052-21030	サイドカバー (左)	1	
78	20054-41060	型式マーク	1	
79	20041-41521	カバー取付金具	4	
80	20052-31120	ネームプレート (左)	1	
81	20048-31070	サイドカバー (右)	1	
82	20112-42115	ノボルト	2	
83	20048-31200	播種量調節ラベル	1	
84	20052-31110	ネームプレート (右)	1	
85	20048-41200	箱ガイド	2	
86	20113-41170	調節ネジ	2	
87	00931-40008	圧縮パネ	2	
88	20054-31010	コンベアフレーム (左)	1	
89	20054-31020	コンベアフレーム (右)	1	
90	20054-31030	ホッパー完結	1	
91	20035-31210	駆動ローラー	1	
92	20028-35213	従動ローラー	1	
93	20035-21010	コンベアベルト	1	
94	20028-45218	カラーC	2	13.5
95	20025-45112	メタル受け	2	
96	20048-31160	ネームプレート	1	

<HK-3D>

株式会社スズテック

図 No	コ ー ド	名 称	個 数	備 考
97	20054-31040	シャッター	1	
98	20054-41040	カバー取付金具A	1	
99	20054-41050	カバー取付金具B	1	
100	20035-21021	カバー(フクド)	1	
101	20115-41230	スプロケット(17T)	1	
102	20028-45219	振動バネ	1	
103	20054-41020	連結パイプ	1	
104	20054-41030	パイプ	1	
105	20033-41020	マワリ止メナット	4	M6
106	20013-41109	ベルト張り金具	2	
107	20208-42303	スペーサー	2	
108	20208-41303	オイルレス軸受(C)	2	
109	20048-31180	ネームプレート	2	
110	20117-42220	目盛マーク	2	
111	20052-31050	ハンドルカバー	1	
112	20054-41010	スプロケット(30T)	1	#25, 30T
113	20115-41040	スプロケット(12T)	1	#25, 12T
114	20053-31060	ハンドル	1	
115	20013-44208	ハンドルニギリ	1	
116	20013-44213	回転指示マーク	1	
117	20014-45102	モミ落シゴム	2	
118	20005- 317	モミ落シハケ金具L	1	
119	20005- 317	モミ落シハケ金具R	1	
120	20000-41810	土ナラシ板	1	
121	20013-45101	計量カップ	1	
122	20041-41700	段付ネジ	1	
123	20052-41060	ギヤー	2	
124	20052-41080	逆転シャフト	1	
125	20000-41880	スプロケット(10T)	1	
126	20038-41240	カラー(A)	1	
127	20053-41060	キャップ	2	φ12
128	20117-41190	カラー	1	
129	20053-41050	キャップ	2	7×29
130	20000-41890	スプロケット(19T)	1	#410, 19T
131	20033-41010	オビナット	2	SPCC t1.6
132	20053-41070	播種ホッパーマーク	1	
133	20053-41080	フクドホッパーマーク	1	

図 No	コ ー ド	名 称	個 数	備 考
200	01000-00610	六角ボルト	3	M6×10
201	01000-00612	六角ボルト	40	M6×12
202	01000-00812	六角ボルト	4	M8×12
203	01000-00816	六角ボルト	4	M8×16
204	01000-00840	六角ボルト	4	M8×40
205	01200-00807	六角ナット	22	M8
206	01250-00606	座金付ナット	19	M6
207	01290-90600	チョウナット	2	M6
208	01290-00600	チョウナット	4	M6
209	01110-00610	十字穴付ナベ小ネジ	10	M6×10
210	01114-00612	十字穴付トラス小ネジ	6	M6×12
211	03003-41028	ローラーチェーン	1	#410, 28ℓ
212	03003-41030	ローラーチェーン	1	#410, 30ℓ
213	03003-41048	ローラーチェーン	5	#410, 48ℓ
214	03003-41050	ローラーチェーン	3	#410, 50ℓ
215	03003-25049	ローラーチェーン	1	#25, 49ℓ
216	03003-25074	ローラーチェーン	1	#25, 74ℓ
217	03003-25085	ローラーチェーン	1	#25, 85ℓ
218	03003-25088	ローラーチェーン	1	#25, 88ℓ
219	01400-00615	バネザガネ	3	M6
220	01400-00820	バネザガネ	16	M8
221	01421-00610	ヒラザガネ	8	M6
222	01421-00816	ヒラザガネ	4	M8
223	01421-01016	ヒラザガネ	14	M10
224	01421-01223	ヒラザガネ	12	M12
225	01501-00510	Rピン	1	φ5
226	01501-00918	Rピン	10	φ9
227	01511-01223	Rピン(B)	3	φ12
228	01500-02520	割ピン	4	φ25×20
229	01500-03020	割ピン	3	φ2.5×20
230	01500-03025	割ピン	28	φ3×25
231	01500-03030	割ピン	1	φ3×30
232	20000-41730	バネザガネ組込六角ボルト	17	M6×12
233	20000-41780	バネ平ザガネ組込六角ボルト	12	M6×12
234	20000-41490	バネザガネ組込ナベ小ネジ	2	M6×12
235	01010-10616	六角穴付ボルト	1	M6×16
236	03003-41053	ローラーチェーン	1	#410, 53ℓ
237	20000-41760	バネザガネ組込六角ボルト	2	M8×14
238	02100-01010	ストップリング	1	φ10 軸用
239	03003-41026	ローラーチェーン	1	#410, 26ℓ

-15-

<HK-3D>