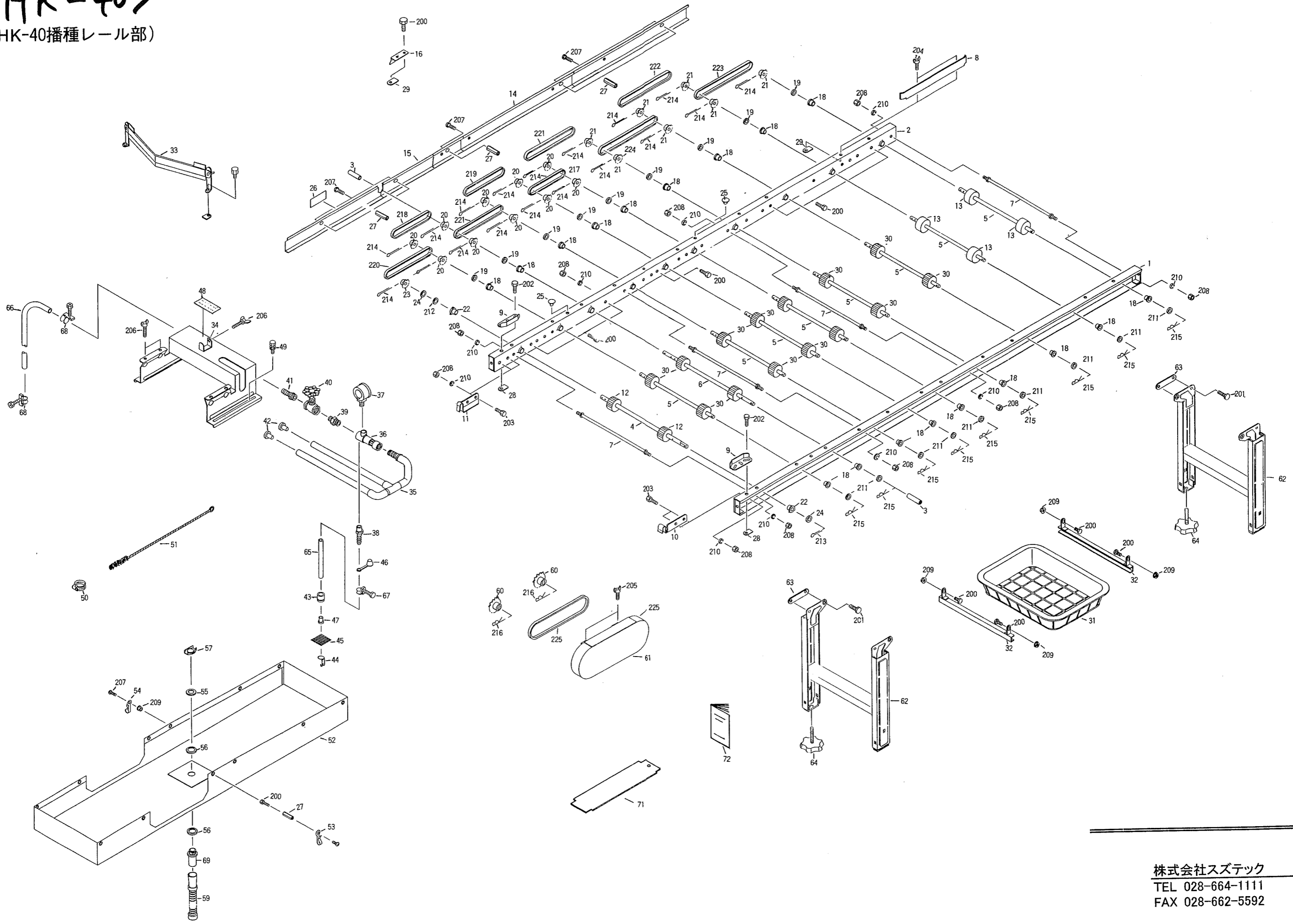


<HK-40>

(HK-40播種レール部)



様

株式会社スズテック
TEL 028-664-1111
FAX 028-662-5592

<HK-40>

播種部レール HK40

株式会社ハスナック

図 No	コ ー ド	名 称	個 数		備 考
			HK 40		
1	20045-21011	播種レール (左)	1		
2	20045-21021	播種レール (右)	1		
3	20035-41080	シャフトカバー	2		
4	20045-41010	連結シャフト	1		φ12×420
5	20035-41220	シャフト (B)	8		φ10×361
6	20035-41240	シャフト (D)	1		φ10×440
7	20013-41101	レールストッパーボルト	4		
8	20112-31111	片寄り防止板	1		
9	20030-41119	ガイド板	2		
10	20039-31040	連結金具 (左)	1		
11	20039-31050	連結金具 (右)	1		
12	20208-41241	搬送ゴムローラー (B)	4		軸径φ12
13	20034-41010	ゴムローラー	4		
14	20045-31230	レールカバーA	1		ℓ=1219
15	20045-31240	レールカバーB	1		ℓ=740
16	20048-41550	切り欠きカバー	1		
17					
18	20005-411	オイルレスベアリング	19		
19	20005-419	丸座	10		
20	20000-41140	スプロケット (8丁)	8		
21	20000-41430	スプロケット (8丁)	11		PA製
22	20021-41117	オイルレス軸受 (B)	2		
23	20000-41150	スプロケット (8丁)	1		軸径φ12
24	20035-41090	スペーサー	2		
25	20030-41116	ヒラキャップ (φ7)	2		
26	20000-41350	注油マーク	1		
27	20035-41170	支柱 (B)	5		ℓ=37
28	20033-41030	マワリ止メナット	2		M8
29	20033-41020	マワリ止メナット	3		M6
30	20004-409	搬送ゴムローラー	14		
31	20041-31100	籾受けカゴ	1		
32	20042-41080	籾受け吊り金具 (条)	2		
33	20048-30190	VゴムASSY	1		
34	20050-21040	灌水箱	1		
35	20045-31220	灌水ノズル	1		
36	20045-41030	吸込ノズル	1		
37	06500-01402	圧力計	1		
38	20122-41080	ホースノズル	1		
39	20035-41660	六角ニップル	1		
40	20041-41250	グローブバルブ	1		
41	20000-41680	ホースノズル (A)	1		
42	20208-45316	ゴム栓	2		
43	20050-41150	ウェイト	1		
44	20050-41160	クリップ	1		
45	20041-41240	アミ	1		
46	20041-41270	ゴムキャップ	1		
47	20041-41680	フランジブッシュ	1		
48	20045-41040	灌水メイバン	1		

図 No	コ ー ド	名 称	個 数		備 考
			HK 40		
49	20000-41740	バネヒラザガネ組込六角ボルト	2		
50	20000-41330	ホースクランプ	2		
51	20000-31070	ノズルブラシ	1		
52	20045-31100	水受けシート	1		
53	20041-41210	フック	6		
54	20041-41200	ホース受けフック	6		
55	20030-47119	ワッシャー	1		
56	20030-47120	パッキン	2		
57	20033-41050	ナット	1		
58	20035-41170	支柱	6		
59	20030-47125	排水ホース	1		
60	20045-41090	スプロケット (15丁)	2		
61	20045-31110	チェンカバー	1		
62	20117-31810	脚	2		
63	20048-41370	イボ付オビナット	4		
64	20041-31200	高サ調節ボルト	4		
65	06600-009200	ビニールホース	1		φ9×φ12×2000
66	06600-015270	ビニールホース	1		φ15×φ19×2700
67	06710-11200	ホースバンド	1		φ12
68	06710-11900	ホースバンド	2		φ19
69	06252-52034	バルブソケット	1		20×¾
70			1		
71		土ナラシ板	1		
72		取扱説明書	1		

<HK-40>

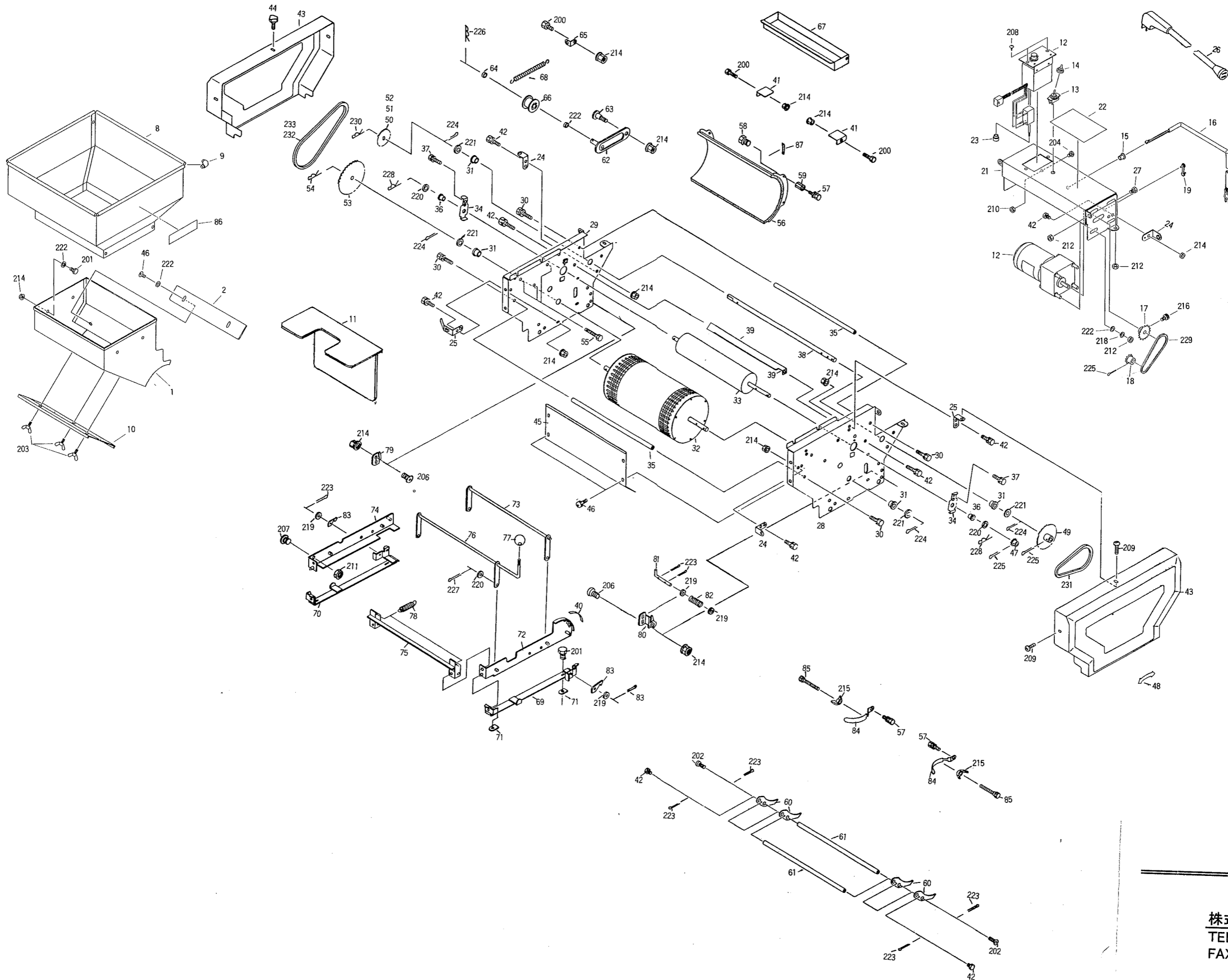
株式会社 ステック

図 No	コード	名 称	個 数		備 考
			HK 40		
200	01000-00610	六角ボルト	24		M6×10
201	01000-00612	六角ボルト	8		M6×12
202	01000-00812	六角ボルト	2		M8×12
203	01000-00816	六角ボルト	4		M8×16
204	01020-90610	チョウボルト	2		M6×10
205	01020-90612	チョウボルト	2		M6×12
206	01020-90620	チョウボルト	5		M6×20
207	01110-00610	十字穴付ナベ小ネジ	20		M6×10
208	01200-00807	六角ナット	12		M8
209	01250-00606	座金付ナット	10		M6
210	01400-00820	バネザガネ	12		M8×20
211	01420-01016	ヒラザガネ	9		M10
212	01420-01223	ヒラザガネ	1		M12
213	01500-03020	割ピン	1		φ3×20
214	01500-03025	割ピン	20		φ3×25
215	01501-00918	Rピン	9		φ9用
216	01501-01223	Rピン	2		φ12用
217	03003-41030	ローラーチェン	1		#410 30 l
218	03003-41032	ローラーチェン	1		#410 32 l
219	03003-41034	ローラーチェン	1		#410 34 l
220	03003-41038	ローラーチェン	1		#410 38 l
221	03003-41040	ローラーチェン	2		#410 40 l
222	03003-41044	ローラーチェン	1		#410 44 l
223	03003-41046	ローラーチェン	1		#410 46 l
224	03003-41048	ローラーチェン	1		#410 48 l
225	03003-41049	ローラーチェン	1		#410 49 l

<HK-40>

<HK-40>

(播種ホッパー部)



様

株式会社スズテック
TEL 028-664-1111
FAX 028-662-5592

<HK-40>

HK40 播種ホッパー部

株式会社 スズテック

図 No	コード	名称	個 数		備 考
			HK 40		
1	20050-21170	播種ホッパー完結	1		
2	20050-41460	仕切板	1		
3			1		
4			1		
5			1		
6			2		
7			2		
8	20041-21070	補助ホッパー (ハシュ)	1		
9	20000-41690	コーナーゴム	4		
10	20050-31120	ウシロ板	1		
11	20050-31130	カバー	1		
12	20050-21020	可変速モートル	1		40W/100V, 1/36
13	20030-46119	スナップスイッチ	1		3 A
14	20030-46120	ゴムキャップ	1		
15	20208-48411	コードプッシュ	1		
16	00980-41100	電源コード (J)	1		
17	20208-43211	モーター sprocket (12丁)	1		
18	20000-41220	sprocket (12丁)	1		
19	20033-41400	コードクランプ	1		
20					
21	20050-21090	モーターベース (ハシュ)	1		
22	20050-31020	播種量調節ラベル	1		
23	20501-41126	接続子	1		
24	20041-41521	カバー取付金具	4		
25	20050-41060	カバー取付金具 (C)	2		
26	00980-41120	中間コード	1		ℓ=1160
27	20000-42010	バネヒラ座金組込六角ボルト	4		M 6 × 16
28	20050-11010	サイドスタンド (左)	1		
29	20050-11020	サイドスタンド (右)	1		
30	20000-41760	バネザガネ組込六角ボルト	4		M 8 × 14
31	20000-41800	オイルレス軸受D	4		
32	20045-21070	ハシュローラー	1		
33	20050-31150	回転ブラシ	1		
34	20048-41080	軸受板	2		
35	20041-41510	ストッパーパイプ	2		
36	20000-41320	オイルレスベアリング	2		
37	20000-41780	バネ平座金組込六角ボルト	2		
38	20050-41230	主軸	1		
39	20041-41110	スクレッパー	1		
40	20041-41750	目盛マーク	1		
41	20050-41190	受板	2		
42	20000-41730	バネザガネ組込六角ボルト	8		M 6 × 12
43	20050-21120	ハシュカバー	2		
44	20000-41910	化粧ネジ	1		
45	20041-31470	カバー (ウシロ)	1		
46	20000-41490	バネザガネ組込ナベ小ネジ	6		M 6 × 12
47	20035-41010	sprocket (11丁)	1		#25
48	20050-41070	矢印マーク	1		

図 No	コード	名称	個 数		備 考
			HS 418		
49	20041-41040	sprocket (42丁)	1		#25
50	20050-41240	sprocket (13丁)	1		#25
51	20050-41250	sprocket (19丁)	1		#25
52	20050-41260	sprocket (30丁)	1		#25
53	20050-41270	sprocket (60丁)	1		#25
54	20280-42211	Rピン	1		
55	20050-41280	六角ボルト	3		M 8 × 45
56	20050-21030	ロールガイド	1		
57	20000-41740	バネ, 平座金組込六角ボルト	6		M 6 × 10
58	20050-41340	段付ネジ (Ⅲ)	4		
59	20050-41350	ロールガイド高ナット	4		
60	20048-31010	フォーク (C)	41		
61	20041-41050	フォーク支工棒	2		
62	20050-41290	テンションアーム (Ⅱ)	1		
63	20050-41310	段付ネジ (Ⅱ)	1		
64	20041-41300	テンションカラー	1		
65	20041-41320	バネカケ	1		
66	20000-41310	テンションプーリー	1		
67	20041-31240	タネウケ	1		
68	00930-40023	引張バネ	1		
69	20041-21170	スタンドガイド (左)	1		
70	20041-21180	スタンドガイド (右)	1		
71	20033-41020	マワリ止メナット	4		M 6
72	20050-21070	自在スタンド (A)	1		
73	20041-31630	リンク	1		
74	20050-21080	自在スタンド (B)	1		
75	20041-31640	レンケツカナダ	1		
76	20050-31010	上下ハンドル	1		
77	20050-41040	キャップ	1		
78	00930-40019	引張バネ	2		
79	20041-41770	ストッパー金具	R 1		
80	20041-31650	ストッパー	1		
81	20041-41740	ストップピン	1		
82	00931-40022	圧縮バネ	1		
83	20041-41730	フック	2		
84	20050-41140	箱ガイド	2		
85	20050-41320	調節ネジ	2		
86		ネームプレート	2		
87	20041-41790	上下マーク	1		

<HK-40>

株式会社 スズテック

図 No	コード	名称	個数		備考
			HK		
200	01000-00610	六角ボルト	3		M 6 × 10
201	01000-00612	六角ボルト	12		M 6 × 12
202	01000-00625	六角ボルト	2		M 6 × 25
203	01020-90610	チョウボルト	3		M 6 × 10
204	01110-00412	十字穴付ナベ小ネジ	1		M 4 × 12
205					
206	01110-00612	十字穴付ナベ小ネジ	6		M 6 × 12
207	01110-00510	十字穴付サラ小ネジ	2		M 5 × 10
208	01113-00406	十字穴付タッピンネジ	2		M 4 × 6
209	01114-00612	十字穴付トラス小ネジ	3		M 6 × 12
210	01200-00403	六角ナット	1		M 4
211	01200-00504	六角ナット	2		M 5
212	01200-00605	六角ナット	8		M 6
213	01200-00807	六角ナット	3		M 8
214	01250-00606	座金付ナット	22		M 6
215	01290-90600	チョウナット	2		M 6
216	01360-20612	六角穴付止めネジ	1		M 6 × 12
217	01400-00510	バネザガネ	2		M 5
218	01400-00615	バネザガネ	4		M 6
219	01420-00608	ヒラザガネ	1		M 6
220	01420-01016	ヒラザガネ	2		M10
221	01420-01223	ヒラザガネ	4		M12
222	01421-00610	ヒラザガネ	14		M 6
223	01500-02515	割ピン	7		φ 2.5 × 15
224	01500-03020	割ピン	4		φ 3 × 20
225	01500-03025	割ピン	3		φ 3 × 25
226	01501-00510	Rピン	1		φ 5 用
227	01501-00818	Rピン	7		φ 8 用
228	01501-00918	Rピン	2		φ 9 用
229	03003-41026	ローラーチェーン	1		# 410, 26 ℓ
230	01501-01223	Rピン	1		
231	03003-25070	ローラーチェーン	1		# 25, 70 ℓ
232	03003-25096	ローラーチェーン	1		# 25, 96 ℓ
233	03003-25101	ローラーチェーン	1		# 25, 101 ℓ

<HK-40>

<HK-40>

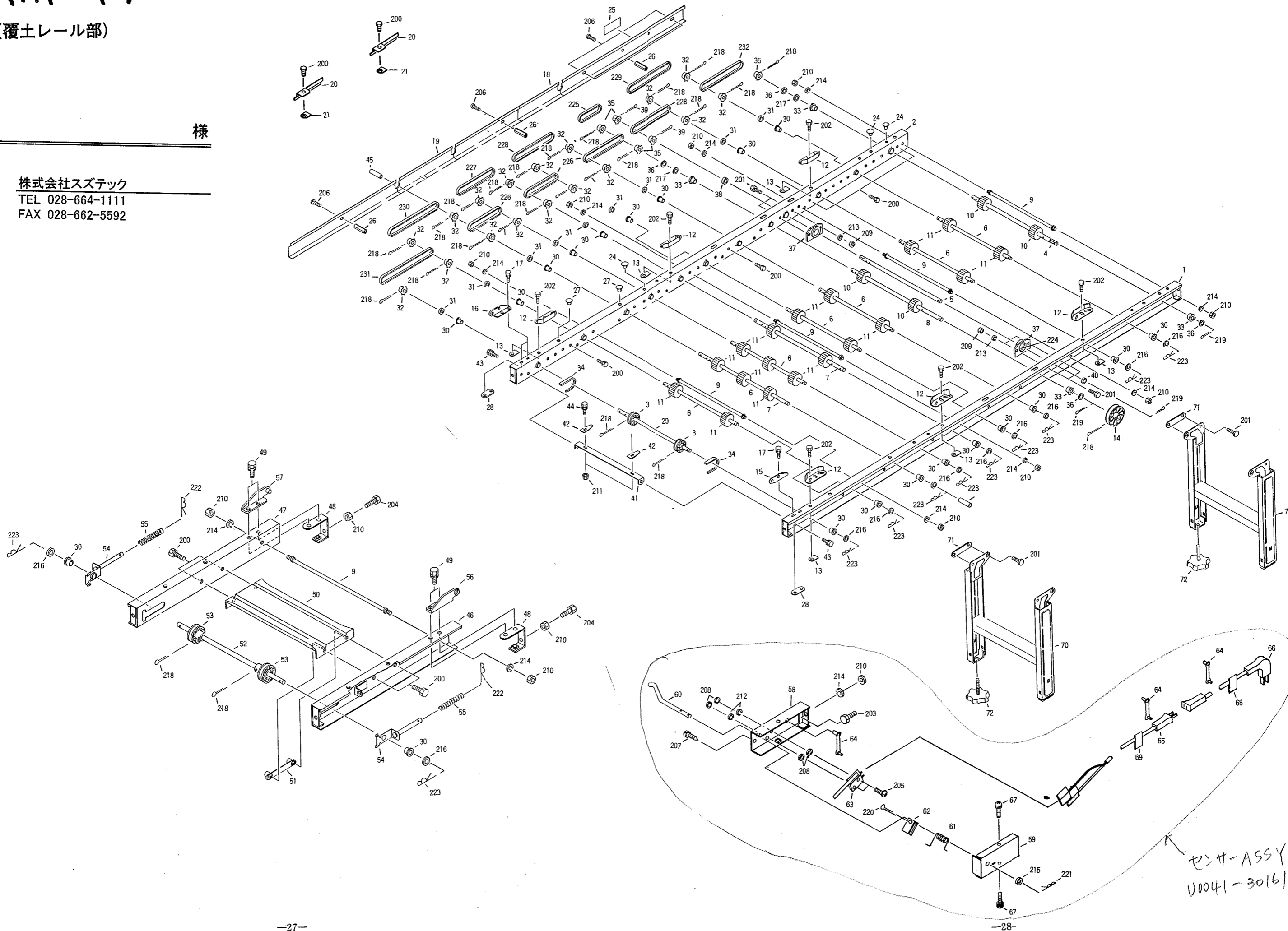
(覆土レール部)

様

株式会社スズテック

TEL 028-664-1111

FAX 028-662-5592



<HK-40>

HK40 覆土レール

図 No	コード	名称	個 数		備 考
			HK 40		
1	20045-21030	覆土レール (左)	1		
2	20045-21040	覆土レール (右)	1		
3	20000-41130	φ46Vプーリー	2		M-46
4	20045-41010	連結シャフト	1		φ12×420
5	20045-41080	主駆動シャフト	1		φ11.95×394
6	20035-41220	シャフト (B)	6		φ10×361
7	20035-41240	シャフト (D)	2		φ10×440
8	20039-41150	副駆動シャフト	1		φ12×442
9	20013-41101	レールストップバーボルト	5		
10	20208-41241	搬送ゴムローラー (B)	4		軸径φ12
11	20004-409	搬送ゴムローラー	18		軸径φ10
12	20030-41119	ガイド板	6		
13	20033-41030	マワリ止メナット	6		M8
14	20000-31060	φ75Vプーリー	1		軸径φ12 A-75
15	20041-41161	折りタタミ金具 (A)	1		
16	20041-41171	折りタタミ金具 (B)	1		
17	20000-41730	バネザガネ組込六角ボルト	4		M6×12
18	20045-31250	レールカバー (C)	1		ℓ=740
19	20045-31260	レールカバー (D)	1		ℓ=1219
20	20048-41550	切り欠きカバー	2		
21	20033-41020	マワリ止メナット	2		M6
22					
23					
24	20030-41116	ヒラキヤップ	4		φ7
25	20000-41350	注油マーク	1		
26	20035-41170	支柱 (B)	4		ℓ=37
27	20035-41060	ヒラキヤップ	2		φ9
28	20050-41020	オビナット (S)	2		M6
29	20038-41030	ベルト駆動シャフト	1		φ10×361
30	20005-411	オイルレスベアリング	20		
31	20005-419	丸座	9		
32	20000-41140	スプロケット (8丁)	17		
33	20021-41117	オイルレス軸受 (B)	4		
34	03510-00050	Vベルト	2		M-50
35	20000-41150	スプロケット (8丁)	5		軸径φ12
36	20035-41090	スペーサー	4		
37	20038-41230	ベアリングホルダー	2		
38	20038-41240	カラー (A)	1		
39	20000-41500	Rピン	2		
40	20038-41250	カラー (B)	1		
41	20050-41210	スクレッパー取付金具	1		
42	20050-41220	スクレッパー	2		
43	20000-41730	バネザガネ組込六角ボルト	2		M6×12
44	20000-42010	バネ平座組込六角ボルト	2		M6×16
45	20035-41080	シャフトカバー	2		
46	20045-31140	補助レール (左)	1		
47	20045-31150	補助レール (右)	1		
48	20050-41010	調節金具	2		

株式会社スズテック

図 No	コード	名称	個 数		備 考
			HK 40		
49	20000-41730	バネザガネ組込ボルト	4		M6×12
50	20013-31102	レール補助枠	1		
51	20013-41103	オビナット	2		(補助枠用)
52	20038-41090	従動シャフト (ベルト)	1		φ10×340
53	20000-41130	φ46Vプーリー	2		
54	20041-41150	ベルト張り金具	2		
55	00931-40019	圧縮バネ	2		
56	20041-41441	折りタタミ金具 (E)	1		
57	20041-41451	折りタタミ金具 (F)	1		
58	20041-31310	アーム完結 (左)	1		
59	20041-31320	カバー (左)	1		
60	20041-41350	センサ (左)	1		
61	20041-41360	ネジリバネ (左)	1		
62	20033-41590	U板	1		
63	20033-41600	マイクロスイッチ	1		松下[AH71534]相当品
64	20033-41400	コードランプ	9		北川工業[AD-04]
65	00980-41110	センサコード	1		コネクター付
66	00980-41140	中間コード	1		ℓ=1500
67	20000-41490	バネザガネ組込ナベ小ネジ	2		M6×12
68	20041-41410	センサー接続マーク	1		
69	20041-41420	コード接続マーク	1		
70	20117-31810	脚	2		
71	20048-41370	イボ付オビナット	4		
72	20041-31200	高サ調節ボルト	8		

<HK-40>

株式会社 ステック

図 No	コ ー ド	名 称	個 数		備 考
			HK 40		
200	01000-00610	六角ボルト	10		M6×10
201	01000-00612	六角ボルト	12		M6×12
202	01000-00812	六角ボルト	8		M8×12
203	01000-00816	六角ボルト	1		M8×16
204	01000-00825	六角ボルト	2		M8×25
205	01110-00320	十字穴付ナベ小ネジ	2		M3×20
206	01110-00610	十字穴付ナベ小ネジ	4		M6×10
207	01113-00308	十字穴付タッピンネジ	1		M3×8
208	01200-00324	六角ナット	4		M3
209	01200-00605	六角ナット	4		M6
210	01200-00807	六角ナット	15		M8
211	01250-00606	座付ナット	2		M6
212	01400-00307	バネザガネ	2		M3
213	01400-00615	バネザガネ	4		M6
214	01400-00820	バネザガネ	11		M8
215	01420-00608	ヒラザガネ	2		M6
216	01420-01016	ヒラザガネ	11		M10
217	01420-01223	ヒラザガネ	2		M12
218	01500-03025	割ピン	25		φ3×25
219	01500-03020	割ピン	3		φ3×20
220	01500-02515	割ピン	1		φ2.5×15
221	01501-00510	Rピン	1		φ5用
222	01501-00818	Rピン	2		φ8用
223	01501-00918	Rピン	11		φ9用
224	02202-06201	ボールベアリング	2		6201UU
225	03003-41020	ローラーチェン	1		#410, 20ℓ
226	03003-41028	ローラーチェン	2		#410, 28ℓ
227	03003-41032	ローラーチェン	1		#410, 32ℓ
228	03003-41034	ローラーチェン	3		#410, 34ℓ
229	03003-41038	ローラーチェン	1		#410, 38ℓ
230	03003-41042	ローラーチェン	1		#410, 42ℓ
231	03003-41044	ローラーチェン	1		#410, 44ℓ
232	03003-41036	ローラーチェン	1		#410, 36ℓ

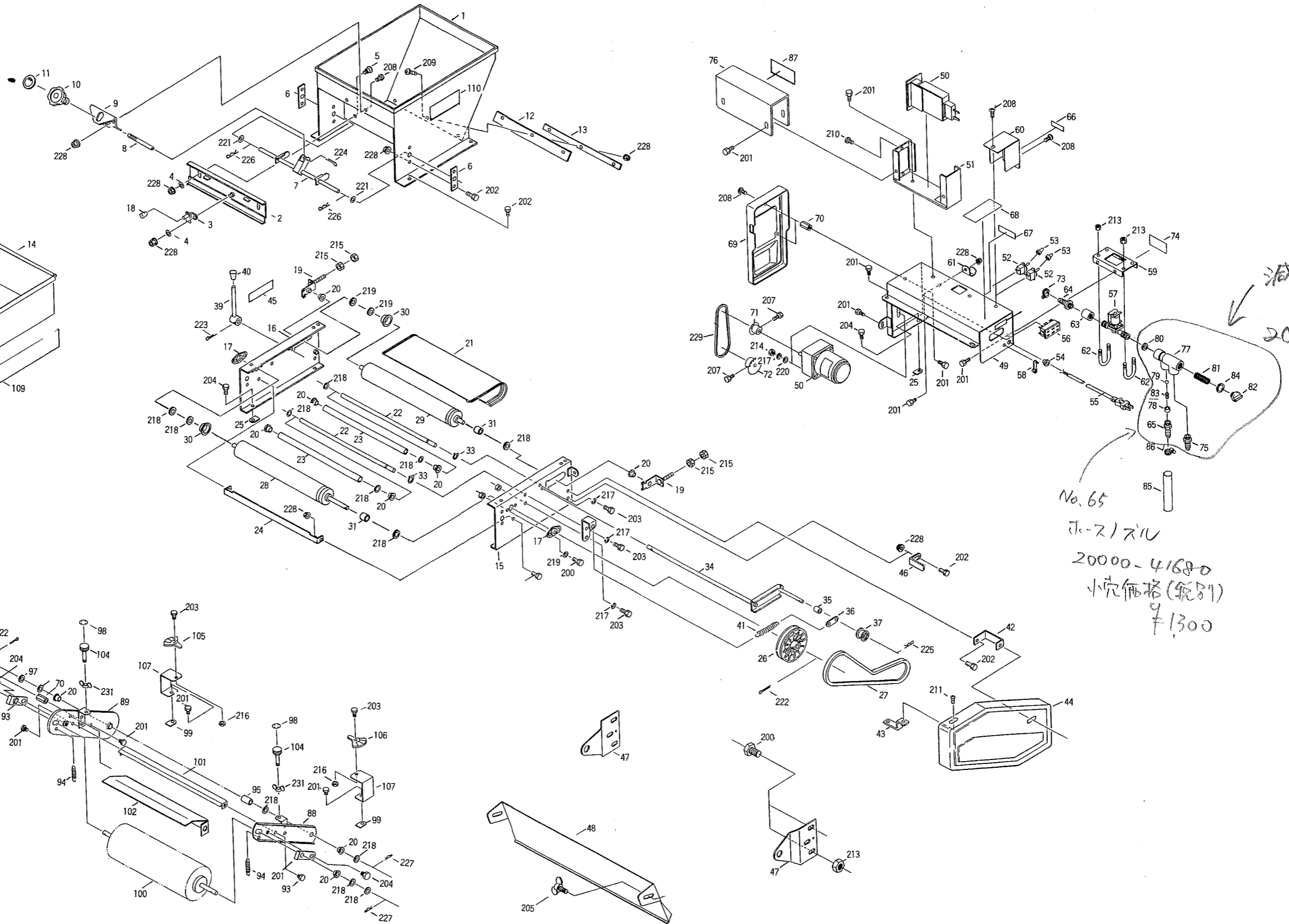
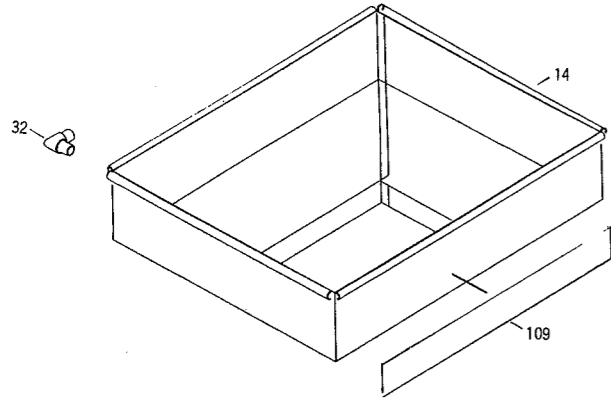
<HK-40>

<HK-40>

(覆土ホッパー部)

様

株式会社ズテック
TEL 028-664-1111
FAX 028-662-5592



減価率
仕組
2004.1
-B0140

No. 65
J-212U
2000-41680
小売価格(税別)
¥1300

<HK-40>

HK40 覆土ホッパー部

株式会社 スズテック

図 No	コ ー ド	名 称	個 数		備 考
			HK 40		
1	20126-21030	ホッパー完結	1		
2	20126-31080	シャッター	1		
3	20126-41130	押工板	1		
4	20007-410	ザガネ	3		
5	20030-45128	段付ネジ (B)	2		
6	20030-45126	プレート	2		
7	20126-31090	シャッター軸	1		
8	20126-41150	調節シャフト	1		
9	20007-311	ハケ調節ハンドル受金	1		
10	20030-44138	調節ハンドル	1		
11	20030-423	ね増減マーク	1		
12	20126-41160	ゴムタレ (ウシロ)	1		
13	20126-41170	ゴム押エ (ウシロ)	1		
14	20045-21050	補助ホッパー完結	1		
15	20126-21060	コンベアフレーム (左)	1		
16	20126-21070	コンベアフレーム (右)	1		
17	20126-41180	ピロー型軸受	2		
18	20112-44111	キャップ	1		
19	20013-41109	ベルト張り金具	2		
20	20005-411	オイルレスベアリング	10		
21	20126-21050	コンベアベルト	1		
22	20126-41190	シャフト	2		
23	20224-41190	ローラー	2		
24	20028-45217	スクレッパー	1		
25	20033-41030	マワリ止メナット	5		M 8
26	20000-31020	φ100Vプーリー	1		
27	03511-00032	Vベルト	1		A-32"
28	20035-31210	駆動ローラー	1		
29	20028-35213	従動ローラー	1		
30	20025-45112	メタル受ケ	2		
31	20028-45218	カラー (C)	2		ℓ=13.5
32	20000-41690	コーナーゴム	4		
33	02100-01010	C型止メ輪	2		
34	20033-31070	テンションアーム	1		
35	20033-41140	カラー	1		
36	20030-45116	バネカケ板	1		
37	20000-41310	テンションプーリー	1		
38	20005-419	丸座	2		
39	20030-45115	レバー	1		
40	20030-44123	ニギリ	1		
41	00930-40006	引張バネ	1		
42	20035-41030	カバー取付金具 (A)	1		
43	20126-41030	カバー取付金具 (C)	1		
44	20035-21021	カバー (フク土)	1		
45	20030-45117	クラッチ断続マーク	1		
46	20126-41040	ベルト押工	1		
47	20113-41270	ブラケット	2		
48	20035-31250	土反射板	1		

図 No	コ ー ド	名 称	個 数		備 考
			HK 40		
49	20045-21080	モーターベース完結	1		
50	20045-21060	可変速モートル	1		40W/100W, 1/36
51	20126-31010	スイッチ取付板	1		
52	20030-46119	スナップスイッチ	2		
53	20030-46120	ゴムキャップ	2		
54	20208-48411	コードブッシュ	1		
55	00980-41070	電源コード (F)	1		
56	29202-31050	A Cソケット	1		
57	29202-41170	ウォーターバルブ	1		
58	20033-41400	コードクランプ	1		
59	20035-31060	バルブベース	1		
60	20035-31050	バルブカバー	1		
61	20035-31340	ホース受ケ	1		
62	29202-41030	Uボルト	2		
63	29202-41190	ソケット	1		
64	20028-47114	ホースノズル	1		
65	20000-41680	ホースノズル	1		
66	20035-41390	矢印マーク	1		
67	20035-41610	スイッチマーク	1		
68	20035-31200	注意マーク	1		
69	20035-21042	モーターカバー	1		
70	20035-41160	支柱 (A)	3		
71	20208-43214	モータースプロケット (9丁)	1		
72	20000-41200	スプロケット (11丁)	1		
73	20041-41430	接続マーク	1		
74	20035-41470	注意マーク	1		
75	20000-41850	段付ホースノズル	1		
76	20126-31020	スイッチカバー	1		
77	20041-31370	減圧弁本体	1		
78	20041-41460	パネウケ	1		
79	20041-41470	ゴムボール	1		
80	20041-41480	パッキン	1		
81	20041-41490	ストレーナー	1		
82	20041-41500	キャップ	1		
83	00931-40020	圧縮バネ	1		
84	04100-42124	Oリング	1		P21
85	06600-015500	ビニールホース	1		φ15×φ18
86	20000-41330	ホースクランプ	2		
87	20045-41150	能力注意マーク	1		
88	20050-31200	ブラシアーム (左)	1		
89	20050-31210	ブラシアーム (右)	1		
90	20112-44114	スプロケット (14丁)	1		
91	20035-41020	スプロケット (42丁)	1		
92	20126-41020	バネカケ	1		
93	20035-41150	軸受板	2		
94	20050-41450	引張バネ	2		
95	20036-41050	カラー	1		ℓ=30
96	20035-31110	チェンカバー	1		

