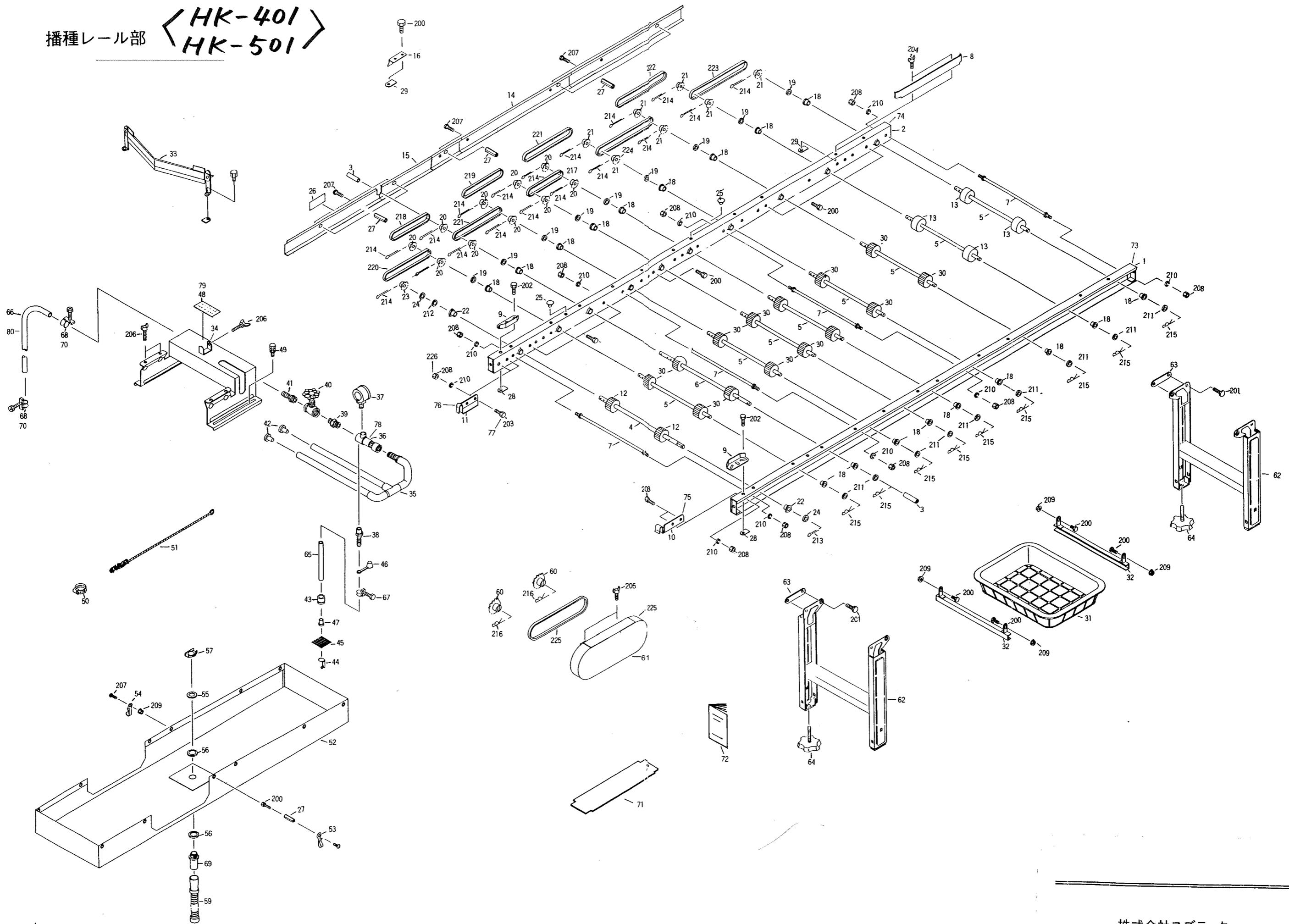


播種レール部 <HK-401>
<HK-501>



< HK-401 >
< HK-501 >

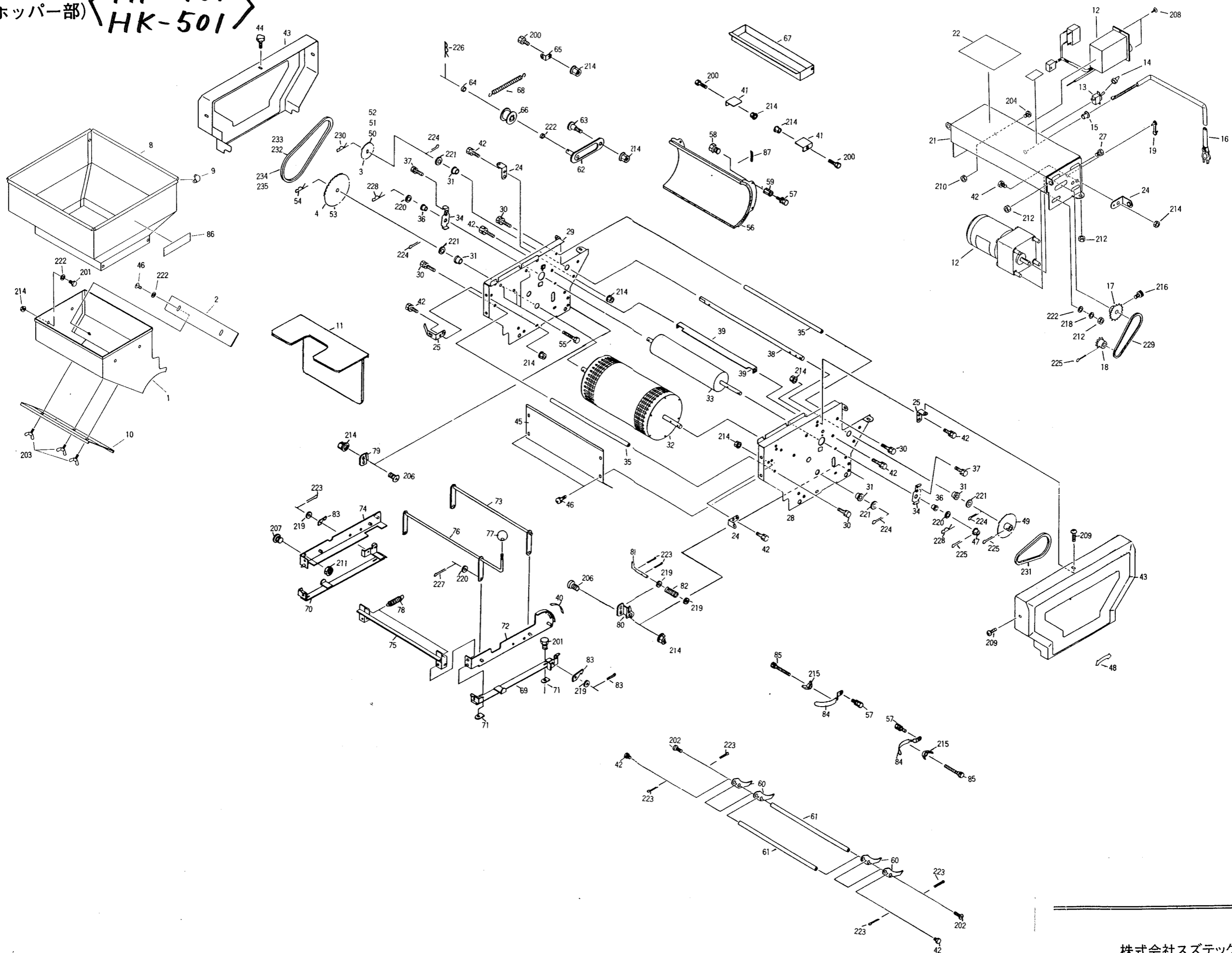
株式会社 スズテック

図 No	コード	名 称	個 数		備 考
			HK-401	HK-501	
1	20045-21011	播種レール(左)	1	—	
2	20045-21021	播種レール(右)	1	—	
3	20035-41080	シャフトカバー	2	2	
4	20045-41010	連結シャフト	1	1	φ12×420
5	20035-41220	シャフト(B)	8	8	φ10×361
6	20035-41240	シャフト(D)	1	1	φ10×440
7	20013-41101	レールストッパーボルト	4	4	
8	20112-3111	片寄り防止板	1	1	
9	20030-41119	ガイド板	2	2	
10	20039-31040	連結東具(左)	1	—	
11	20039-31050	連結金具(右)	1	—	
12	20208-41241	搬送ゴムローラー(B)	2	2	軸径φ12
13	20034-41010	ゴムローラー	4	4	
14	20045-31230	レールカバーA	1	1	ℓ=1219
15	20045-31240	レールカバーB	1	1	ℓ=740
16	20048-41550	切り欠キカバー	1	1	
17					
18	20005-411	オイルレスベアリング	19	19	
19	20005-419	丸座	10	10	
20	20000-41140	スプロケット(8丁)	8	8	
21	20000-41430	スプロケット(8丁)	11	11	PA製
22	20021-41117	オイルレス軸受(B)	2	2	
23	20000-41150	スプロケット(8丁)	1	1	軸径φ12
24	20035-41090	スベーサー	2	2	
25	20030-41116	ヒラキップ(φ7)	2	2	
26	20000-41350	注油マーク	1	1	
27	20035-41170	支柱(B)	5	5	ℓ=37
28	20033-41030	マワリ止めナット	2	2	M8
29	20033-41020	マワリ止めナット	3	3	M6
30	20004-409	搬送ゴムローラー	14	14	
31	20041-31100	糶受ケカゴ	1	1	
32	20042-41080	糶ケ吊り金具(条)	2	2	
33	20048-30190	Vゴム ASSY	1	1	
34	20050-21040	灌水箱	1	1	
35	20045-31220	灌水ノズル	1	1	
36	20045-41030	吸込ノズル	1	—	
37	06500-01402	圧力計	1	1	
38	20122-41080	ホースノズル	1	1	
39	20035-41660	六角ニップル	1	1	
40	20041-41250	グローブバルブ	1	1	
41	20000-41680	ホースノズル(A)	1	1	
42	20208-45316	ゴム栓	2	2	
43	20050-41150	ウェイト	1	1	
44	20050-41160	クリップ	1	1	
45	20041-41240	アミ	1	1	
46	20041-41270	ゴムキャップ	1	1	
47	20041-41680	フランジブッシュ	1	1	
48	20045-41045	灌水メイバン	1	—	

図 No	コード	名 称	個 数		備 考
			HK-401	HK-501	
49	20000-41740	バネヒラザガネ組込六角ボルト	2	—	
50	20000-41330	ホースクランプ	2	—	
51	20000-31070	ノズルブラシ	1	—	
52	20045-31100	水受けシート	1	1	
53	20041-41210	フック	6	6	
54	20041-41200	ホース受けフック	6	6	
55	20030-47119	ワッシャー	1	1	
56	20030-47120	パッキン	2	2	
57	20033-41050	ナット	1	1	
58	20035-41170	支柱	6	6	
59	20030-47125	排水ホース	1	1	
60	20045-41090	スプロケット(15丁)	2	2	
61	20045-31110	チェンカバー	1	1	
62	20117-31810	脚	2	2	
63	20048-41370	イボ付オビナット	4	4	
64	20041-31200	高さ調節ボルト	4	4	
65	06600-00920	ビニールホース	1	1	φ9φ12×2000
66	06600-01527	ビニールホース	1	—	φ15φ19×2700
67	06710-11200	ホースバンド	1	1	φ12
68	06710-11900	ホースバンド	2	—	φ19
69	06252-52034	バルブソケット	1	1	20× $\frac{3}{4}$
70	06710-12200	ホースバンド	—	2	φ22
71		土ナラシ板	1	1	
72	20045-41260	取扱説明書	1	1	
73	20045-21140	播種レール(L)	—	1	
74	φ-21150	φ (R)	—	1	
75	20063-31190	連合金具(S)L	—	1	
76	φ-31200	φ R	—	1	
77	20000-41730	バネザガネ組込六角ボルト	—	4	M6×12
78	20063-41230	吸込ノズル	—	1	K-60
79	20045-41240	灌水メイバン	—	1	
80	06602-01527	テトロンバレードホース	—	1	φ15×φ22×2700

< HK-401 >
< HK-501 >

(播種ホッパー部) <HK-401>
<HK-501>



様

株式会社スズテック
TEL 028-664-1111
FAX 028-662-5592

< HK-401 / HK-501 >

株式会社スズテック

図 No	コード	名 称	個 数		備 考
			HK-401	HK-501	
1	20050-21170	播種ホッパー-完結	1	1	
2	20050-41460	仕切板	1	1	
3	20048-41040	ダブルスプロケット(B)	—	1	
4	20000-42350	スプロケット(50T)	—	1	
5	20204-44407	止メカラー	—	2	
6					
7					
8	20041-21070	補助ホッパー(ハシュ)	1	1	
9	20000-41690	コーナーゴム	4	4	
10	20050-31120	ウシロ板	1	1	
11	20050-31130	カバー	1	1	
12	20050-21020	可変速モートル	1	1	40W/100V, 1/36
13	20030-46119	スナップスイッチ	1	1	3 A
14	20030-46120	ゴムキャップ	1	1	
15	20208-48411	コードブッシュ	1	1	
16	00980-41100	電源コード(J)	—	—	
17	20208-43211	モーター sprocket (12丁)	1	1	
18	20000-41220	sprocket (12丁)	1	1	
19	20033-41400	コードクランプ	1	1	
20	20063-31100	播種量調節ラベル	—	1	
21	20050-21090	モーターベース(ハシュ)	1	1	
22	20050-31020	播種調節ラベル	1	—	
23	20501-41126	接続子	1	1	
24	20041-41521	カバー取付金具	4	4	
25	20050-41060	カバー取付金具(C)	2	2	
26	00980-41120	中間コード	1	1	ℓ=1160
27	20000-42010	バネヒラ座金組込六角ボルト	4	4	M 6 × 16
28	20050-11010	サイドスタンド(左)	1	1	
29	20050-11020	サイドスタンド(右)	1	1	
30	20000-41760	バネザガネ組込六角ボルト	4	4	M 8 × 14
31	20000-41800	オイルレス軸受D	4	4	
32	20045-21070	ハシュローラー	1	1	
33	20050-31150	回転ブラシ	1	1	
34	20048-41080	軸受板	2	2	
35	20041-41510	ストッパーパイプ	2	2	
36	20000-41320	オイルレスベアリング	2	2	
37	20000-41780	バネ平座組込六角ボルト	2	2	
38	20050-41230	主軸	1	1	
39	20041-41110	スクレッパー	1	1	
40	20041-41750	目盛マーク	1	1	
41	20050-41190	受板	2	2	
42	20000-41730	バネザガネ組込六角ボルト	8	8	M 6 × 12
43	20050-21120	ハシュカバー	2	2	
44	20000-41910	化粧ネジ	1	1	
45	20041-31470	カバー(ウシロ)	1	1	
46	20000-41490	バネザガネ組込ナベ小ネジ	6	6	M 6 × 12
47	20035-41010	sprocket (11丁)	1	1	#25
48	20050-41070	矢印マーク	1	1	

図 No	コード	名 称	個 数		備 考
			HK-401	HK-501	
49	20041-41040	sprocket (42丁)	1	1	#25
50	20050-41240	sprocket (13丁)	1	—	#25
51	20050-41250	sprocket (19丁)	1	1	#25
52	20050-41260	sprocket (30丁)	1	—	#25
53	20050-41270	sprocket (60丁)	1	—	#25
54	20280-42211	Rピン	1	1	
55	20050-41280	六角ボルト	3	3	C 8 × 45
56	20050-21030	ロールガイド	1	1	
57	20000-41740	バネ, 平座金組込六角ボルト	6	6	M 6 × 10
58	20050-41340	段付ネジ(Ⅲ)	4	4	
59	20050-41350	ロールガイド高ナット	4	4	
60	20048-31010	フォーク(C)	41	41	
61	20041-41050	フォーク支工棒	2	2	
62	20050-41290	テンションアーム(Ⅱ)	1	1	
63	20050-41310	段付ネジ(Ⅱ)	1	1	
64	20041-41300	テンションカラー	1	1	
65	20041-41320	バネカケ	1	1	
66	20000-4130	テンションプーリー	1	1	
67	20041-31240	タネウケ	1	1	
68	00930-40023	引張バネ	1	1	
69	20041-21170	スタンドガイド(左)	1	1	
70	20041-21180	スタンドガイド(右)	1	1	
71	20033-41020	マワリ止メナット	4	4	M 6
72	20050-21070	自在スタンド(A)	1	1	
73	20041-31630	リンク	1	1	
74	20050-21080	自在スタンド(B)	1	1	
75	20041-31640	レンケツカナグ	1	1	
76	20050-31010	上下ハンドル	1	1	
77	20050-41040	キャップ	1	1	
78	00930-40019	引張バネ	2	2	
79	20041-41770	ストッパー金具	R 1	R 1	
80	20041-31650	ストッパー	1	1	
81	20041-41740	ストップピン	1	1	
82	00931-40022	圧縮バネ	1	1	
83	20041-41730	フック	2	2	
84	20050-41140	箱ガイド	2	2	
85	20050-41320	調節ネジ	2	2	
86		ネームプレート	2	2	
87	20041-41790	上下マーク	1	1	

< HK-401 / HK-501 >

HK-401
HK-501

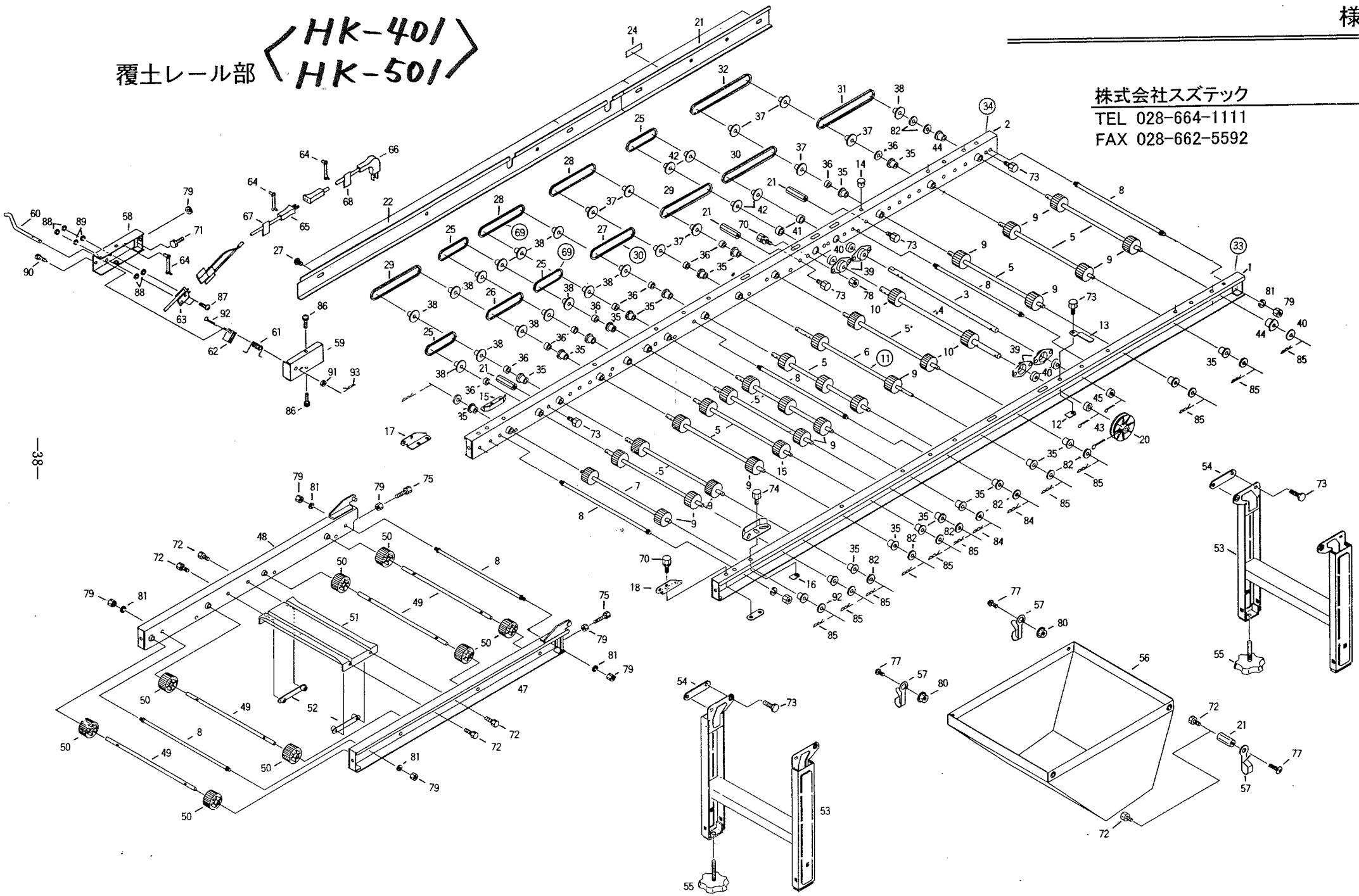
株式会社 スステック

図 No	コード	名 称	個 数		備 考
			HK-401	HK-501	
200	01000-00610	六角ボルト	3	3	M 6 × 10
201	01000-00612	六角ボルト	12	12	M 6 × 12
202	01000-00625	六角ボルト	2	2	M 6 × 25
203	01020-90610	チョウボルト	3	3	M 6 × 10
204	01110-00412	十字穴付ナベ小ネジ	1	1	M 4 × 12
205					
206	01110-00612		6	6	M 6 × 12
207	01110-00510	十字穴付サラ小ネジ	2	2	M 5 × 10
208	01113-00406	十字穴付ナツピンネジ	2	2	M 4 × 6
209	01114-00612	十字穴付トランス小ネジ	3	3	M 6 × 12
210	01200-00403	六角ナット	1	1	M 4
211	01200-00504	六角ナット	2	2	M 5
212	01200-00605	六角ナット	8	8	M 6
213	01200-00807	六角ナット	3	3	M 8
214	01250-00606	座金付ナット	22	22	M 6
215	01290-90600	チョウナット	2	2	M 6
216	01360-20612	六角穴付止メネジ	1	1	M 6 × 12
217	01400-00510	バネザガネ	2	2	M 5
218	01400-00615	バネザガネ	4	4	M 6
219	01420-00608	ヒラザガネ	1	1	M 6
220	01420-01016	ヒラザガネ	2	2	M10
221	01420-01223	ヒラザガネ	4	4	M12
222	01421-00610	ヒラザガネ	14	14	M 6
223	01500-02515	割ピン	7	7	φ 2.5 × 15
224	01500-03020	割ピン	4	4	φ 3 × 20
225	01500-03025	割ピン	3	3	φ 3 × 25
226	01501-00510	Rピン	1	1	φ 5用
227	01501-00818	Rピン	7	7	φ 8用
228	01501-00918	Rピン	2	2	φ 9用
229	03003-41026	ローラーチェーン	1	1	#410 26ℓ
230	01501-01223	Rピン	1	1	
231	03003-25070	ローラーチェーン	1	1	#25 70ℓ
232	03003-25096	ローラーチェーン	1	—	#25 96ℓ
233	03003-25101	ローラーチェーン	1	—	#25 101ℓ
234	〃 -25091	〃	—	1	#25 91ℓ
235	〃 -25097	〃	—	1	#25 97ℓ

HK-401
HK-501

覆土レール部 **HK-401**
HK-501

株式会社スズテック
TEL 028-664-1111
FAX 028-662-5592



< HK-401 >
< HK-501 >

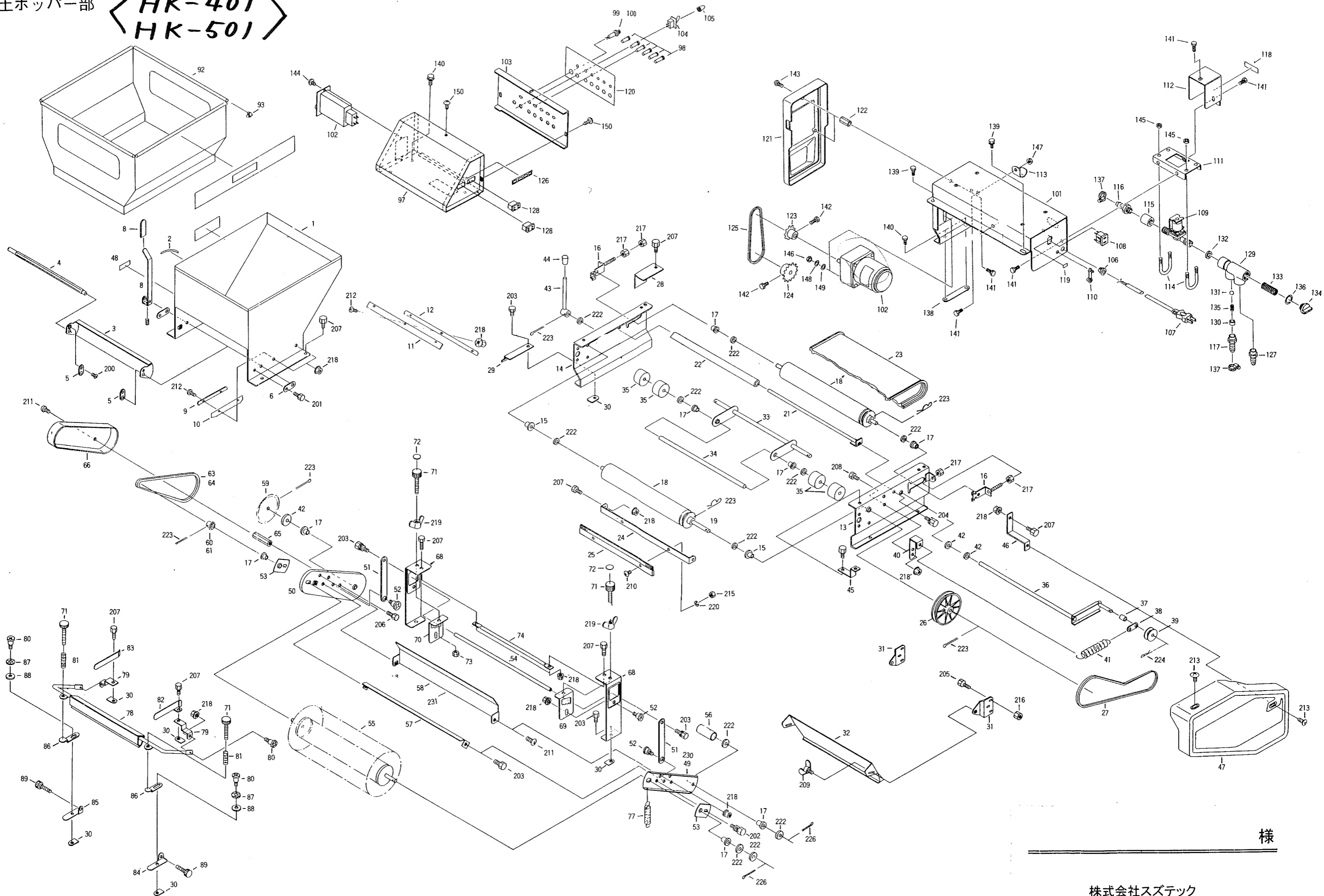
株式会社 スズテック

図 No	コード	名 称	個 数		備 考
			HK-401	HK-501	
1	20045-21090	覆土レール(左)	1	—	
2	20045-21100	覆土レール(右)	1	—	
3	20045-41080	主駆動シャフト	1	1	φ11.95×400
4	20039-41150	副駆動シャフト	1	1	φ11.95×442
5	20035-42220	シャフト(B)	11	11	φ10×361
6	20035-41240	シャフト(D)	1	—	φ10×440
7	20103-40114	遊動シャフト	1	1	φ10×335
8	20013-41101	レールストッパーボルト	6	6	
9	200049-409	搬送ゴムローラー	26	24	φ10用
10	20208-41241	搬送ゴムローラー(B)	4	6	φ12用
11	20063-41010	回転ブラシシャフト	—	1	φ11.95×440
12	20033-41020	マワリ止メナット(M6)	5	5	
13	20033-41360	ベルト押工板	1	1	
14	20030-41116	ヒラキャブ	3	3	φ7用
15	20030-41119	ガイド板	2	2	
16	20033-41030	マワリ止メナット(M8)	2	2	
17	20041-41162	折りタタミ金具(A)	1	1	
18	20041-41172	折りタタミ金具(B)	1	1	
19	20050-41020	オビナット	2	2	
20	20000-31060	φ75ブリー	1	1	
21	20035-41170	支柱(B)	6	6	
22	20133-31260	レールカバー(A)	1	1	ℓ=1219
23	20132-31050	レールカバー(B)	1	1	ℓ=555
24	20000-41350	注油マーク	1	1	
25	03003-41020	ローラーチェン	4	4	#410 20ℓ
26	03003-41024	ローラーチェン	1	1	#410 24ℓ
27	03003-41028	ローラーチェン	1	—	#410 28ℓ
28	03003-41030	ローラーチェン	2	1	#410 30ℓ
29	03003-41032	ローラーチェン	2	2	#410 32ℓ
30	03003-41034	ローラーチェン	1	2	#410 34ℓ
31	03003-41036	ローラーチェン	1	1	#410 36ℓ
32	03003-41038	ローラーチェン	1	1	#410 38ℓ
33	20045-11010	覆土レール(L)	—	1	
34	20045-11020	ク (R)	—	1	
35	20005-411	オイルベアリング	24	24	10×13
36	20005-419	丸座	11	11	t4.0
37	20005-41140	スプロケット(8T)	8	8	φ10用
38	20005-41430	スプロケット(8T)	14	14	ピラステック
39	20005-42120	ベアリングケース(C)	4	4	
40	02202-06001	ホールベアリング	4	4	#6001UU
41	20038-41240	カラー(A)	2	2	ℓ=6
42	20000-41150	スプロケット(8T)	4	4	φ12用
43	20000-41570	スプロケットピン	4	4	
44	20208-41303	オイルレス軸受	2	2	10×15
45	20038-41250	カラー(B)	2	2	ℓ=3
46	20208-42303	スペーサー	1	1	t0.8
47	20048-31490	補助レール(左)	1	1	
48	20048-31500	補助レール(右)	1	1	
49	20013-41111	遊動ローラーシャフト	4	4	
50	20013-41112	遊動ローラー	8	8	

図 No	コード	名 称	個 数		備 考
			HK-401	HK-501	
51	200013-3110	レール補助枠	1	1	
52	20013-41103	オビナット	2	3	
53	20117-31810	脚	2	2	
54	20048-41370	イボ付オビナット	4	4	
55	20041-31200	高さ調節ボルト	4	4	
56	20048-31520	土ウケシート	1	1	
57	20041-41210	フック	4	4	
58	20041-31310	アーム完結(左)	1	1	
59	20041-31320	カバー(左)	1	1	
60	20041-41350	センサ(左)	1	1	
61	20041-41360	ネジリバネ(左)	1	1	
62	20033-41590	U板	1	1	
63	20033-41600	マイクロスイッチ	1	1	
64	20033-41400	コードクランプ	1	1	
65	00980-41111	センサコード	1	1	
66	00980-41140	中間コード	1	1	ℓ=1500
67	20041-41410	センサ接続マーク	1	1	
68	20041-41420	コード接続マーク	1	1	
69	03003-41022	ローラーチェン	—	2	#410 22ℓ
70	20000-41730	バネ座金組付六角ボルト	12	12	M6×12
71	20000-41760	バネ座金組付六角ボルト	1	1	M8×14
72	01000-00610	六角ボルト	8	8	M6×10
73	01000-00612	六角ボルト	13	13	M6×12
74	01000-00812	六角ボルト	4	4	M8×12
75	01000-00825	六角ボルト	2	2	M8×25
76					
77	01110-00610	十字穴付ナベ小ネジ	8	8	M6×10
78	01200-00605	六角ナット	8	8	M6
79	01200-00807	六角ナット	17	17	M8
80	01250-00606	座金付ナット	2	2	M6
81	01400-00820	バネザガネ	12	12	M8
82	01420-01016	ヒラザガネ	15	15	M10
83	01500-00320	割ピン	2	2	φ3×20
84	01500-00325	割ピン	28	23	φ3×25
85	01501-00918	Rピン	14	14	φ9
86	20000-41490	バネ座金組付ナベ小ネジ	2	2	M6×12
87	01110-00320	十字穴付ナベ小ネジ	2	2	M3×20
88	01200-00302	六角ナット	4	4	M3
89	01400-00307	バネザガネ	2	2	M3
90	01113-00308	十字穴付タッピンネジ	1	1	M3×8
91	01420-00608	ヒラザガネ	1	1	M6
92	01500-02515	割ピン	1	1	φ2.5×15
93	01501-00510	Rピン	1	1	φ5
94					
95					
96					
97					
98					
99					
100					

< HK-401 >
< HK-501 >

HK-401
HK-501



<HK-401>
<HK-501>

株式会社スズテック

図 No	コード	名 称	個 数		備 考
			HK-401	HK-501	
1	20050-21190	ホッパー完結	1	1	
2	20048-41840	目盛マーク	1	1	
3	20048-31480	シャッター	1	1	
4	20048-41790	シャッター軸	1	1	
5	20048-41830	シャッタープレート	2	2	
6	20048-41800	シャッター軸板	2	2	
7	20048-41810	レバー	1	1	
8	20048-41820	レバーキャップ	1	1	
9	20133-41030	ゴムタレ(側板)	2	2	
10	20133-41040	ゴム押工	2	2	
11	20133-41070	ゴムタレ(ウシロ)	1	1	
12	20126-41170	ゴム押工(ウシロ)	1	1	
13	20050-31220	コンベアフレーム(左)	1	1	
14	40050-31230	コンベアフレーム(右)	1	1	
15	20208-41303	オイルス軸受	2	2	10×15
16	20013-41109	ベルト張金具	2	2	
17	20005-411	オイルスベアリング	8	8	10×13
18	20048-21120	ベルトローラー	2	2	
19	20048-41620	駆動シャフト	1	1	
20	20048-41630	従動シャフト	1	1	
21	20050-41440	連結パイプ	1	1	
22	20133-41020	ローラー	1	1	
23	20126-21050	コンベアーベルト	1	1	
24	20133-31030	ブラシ取付金具	1	1	
25	20013-34204	ハケ完結	1	1	
26	20000-31020	φ100Vプーリー	1	1	φ10用
27	03511-00033	Vベルト	1	1	A-33"
28	20035-41620	カバー(右)	1	1	
29	20048-31310	切り欠キカバー	1	1	
30	20033-41020	マワリ止メナット(M6)	10	10	
31	20113-41270	ブラケット	2	2	
32	20035-31250	十反射板	1	1	
33	20133-31040	ローラーアーム	1	1	
34	20035-41130	フリーローラーシャフト	1	1	
35	20004-409	搬送ゴムローマー	4	4	φ10用
36	20033-31070	テンションアーム	1	1	
37	20033-41140	カラー	1	1	
38	20030-45116	バネカケ板	1	1	
39	20000-41310	テンションプーリー	1	1	
40	20126-41020	バネカケ	1	1	
41	00930-40006	引張バネ	1	1	
42	20005-419	丸座	3	3	
43	40030-45115	レバー	1	1	
44	20030-44123	ニギリ	1	1	
45	20035-41030	カバー取付金具(A)	1	1	
46	20050-41430	カバー取付金具	1	1	
47	20035-21021	カバー(フクド)	1	1	
48	20030-45117	クラッチ断続マーク	1	1	
49	20133-31200	ブラシアーム(左)	1	1	
50	20133-31210	ブラシアーム(右)	1	—	

図 No	コード	名 称	個 数		備 考
			HK-401	HK-501	
51	20133-41190	ブラシアーム板	2	2	
52	20007-409	段付ネジ	4	4	
53	20112-44126	軸受板	2	2	
54	20133-41200	ブラシ連結棒	1	1	
55	20111-36124	ブラシ完結	1	1	
56	20036-41050	カラー	1	1	ℓ=30
57	20035-41190	スクレッパー	1	1	
58	20116-31040	回転ブラシカバー	1	—	
59	20035-41020	スプロケット(42T)	1	1	#25
60	20112-44115	スプロケット(19T)	—	1	#25
61	20112-44114	スプロケット(14T)	1	—	#25
62	20035-41350	スペーサー	1	1	t=2.5
63	03003-25108	ローラーチェーン	—	1	#25 108ℓ
64	03003-25105	ローラーチェーン	1	—	#25 105ℓ
65	20035-41160	支柱(A)	1	1	ℓ=30
66	20035-31110	チェンカバー	1	1	
67	20133-31250	回転ブラシ調節マーク	1	1	
68	20133-31220	ブラシスタンド	2	2	
69	20133-31230	カキトリ調節板(左)	1	1	
70	20133-31240	カキトリ調節板(右)	1	1	
71	20050-41320	調節ネジ	4	4	M6×60
72	20035-4360	調節目盛	2	2	
73	20013-41220	ロックナット	2	2	M6
74	20013-41210	連結アーム	1	1	
75	20013-41230	カキトマーク(左)	1	1	
76	20013-41240	カキトマーク(右)	1	1	
77	20050-41450	引張ネジ	2	2	
78	29224-21051	スミ押シ金具	1	1	
79	29224-4130	アーム支点	2	2	
80	20041-41700	段付ネジ	4	4	ℓ=5
81	00931-40012	圧縮バネ	2	2	
82	29224-41350	箱ガイド(左)	1	1	
83	29224-41360	箱ガイド(右)	1	1	
84	29224-41330	ガイドスタンド(左)	1	1	
85	29224-41340	ガイドスタンド(右)	1	1	
86	29224-41320	高さ調節金具	2	2	
87	20000-41710	波形座金	2	2	
88	01420-00812	ヒラザガネ(小形丸)	2	2	M8
89	20133-41170	調節ネジ	2	2	M6×80
90	29224-41370	取扱いラベル	1	1	
91	20045-21160	可変連モートル(90)	—	1	C-38-12
92	20045-21050	補助ホッパー	1	1	
93	20000-41690	コーナーゴム	4	4	
94	03003-41036	ローラーチェーン	—	1	#410 36ℓ
95	20000-42360	モータスプロケット(12T)	—	1	#410 12T
96	20028-46114	スプロケット(15T)	—	1	#410 15T
97	20045-21120	操作ボックス(A)	1	1	
98	00980-41360	ネオンブラケット	A1・B5	A1・B5	A透明, B赤
99	20224-41420	ヒューズホルダー	1	1	
100	08100-00007	ヒューズ	1	1	7A

<HK-401>
<HK-501>

< HK-401 >
< HK-501 >

株式会社 スズテック

図 No	コード	名 称	個 数		備 考
			HK-401	HK-501	
101	20045-21130	モーターベース完結	1	1	
102	20045-21060	可変速モートル	1	—	C-38-11
103	20045-31280	スイッチ取付板	1	1	
104	20030-46119	スナップスイッチ	2	2	
105	20030-46120	ゴムキャップ	2	2	
106	20208-48411	コードブッシュ	1	1	
107	00980-41070	電源コード(F)	1	1	ℓ = 5 m
108	00980-31010	コンセント	1	1	1 P用
109	29202-41170	ウォータバルブ	1	1	
110	20033-41400	コードクランプ	1	1	
111	20035-31060	バルブベース	1	1	
112	20045-31270	バルブカバー	1	1	
113	20035-41340	ホース受け	1	1	
114	29202-41030	Uボルト	2	2	
115	29202-41190	ソケット	1	1	
116	20028-47114	ホースノズル	1	1	ナイロン
117	20000-41680	ホースノズル(A)	1	1	ナイロン
118	20035-41390	矢印マーク	1	1	
119	29202-41040	センサマーク	1	1	
120	20045-31290	操作ラベル	1	1	
121	20035-21042	モータカバー	1	1	
122	20035-41160	支柱(A)	2	2	ℓ = 30
123	20208-43214	モータスプロケット(9 T)	1	—	
124	20000-41200	スプロケット(11 T)	1	—	φ12用
125	03003-41032	ローラーチェン	1	—	#410 32ℓ
126	20045-41210	接続マーク(D)	1	1	
127	20000-41850	段付ホースノルズ	1	1	ナイロン
128	00980-31030	コンセント	2	2	2 P用
129	20041-31370	減圧弁本体	1	1	
130	20041-41460	バネウケ	1	1	
131	20041-41470	ゴムボール	1	1	
132	20041-41480	パッキン	1	1	
133	20041-41490	ストレーナー	1	1	
134	20041-41500	キャップ	1	1	
135	00931-40020	圧縮バネ	1	1	
136	04100-42124	Oリング	1	1	P 21
137	06710-11900	ホースバンド	2	2	φ19用
138	20033-41010	オビナット	1	1	
139	20000-41780	バネ、平座金組込六角ボルト	3	3	M 6 × 12
140	20000-41730	バネ座金組込六角ボルト	5	5	M 6 × 12
141	01000-00610	六角ボルト	5	5	M 6 × 10
142	01000-10612	六角穴付ボルト	2	2	M 6 × 12
143	01110-00610	十字穴付ナベ小ネジ	2	2	M 6 × 12
144	01110-00406	十字穴付タッピンネジ	2	2	M 4 × 6
145	01200-00504	六角ナット	4	4	M 5
146	01200-00605	六角ナット	4	4	M 6
147	01250-00606	座金付ナット	1	1	M 6
148	01400-00615	バネザガネ	4	4	M 6
149	01421-00610	ヒラザガネ	8	8	M 6
150	20000-42240	十字穴付バインド小ネジ	3	3	M 5 × 15

図 No	コード	名 称	個 数		備 考
			HK-401	HK-501	
200	20000-42170	バネ平座金組込ナベ小ネジ	2	2	M 4 × 8
201	20000-41780	バネ平座金組込六角ボルト	2	2	M 6 × 12
202	20000-41750	バネ平座金組六角ボルト	2	2	M 8 × 16
203	20000-41730	バネ座金組込六角ボルト	8	8	M 6 × 12
204	20000-41760	バネ座金組込六角ボルト	2	2	M 8 × 14
205	01000-00512	六角ボルト	4	4	M 5 × 12
206	01000-00610	六角ボルト	3	3	M 6 × 10
207	01000-00612	六角ボルト	11	11	M 6 × 12
208	01000-00620	六角ボルト	2	2	M 6 × 20
209	01020-90610	チョウボルト	2	2	M 6 × 12
210	01110-00416	十字穴付ナベ小ネジ	2	2	M 4 × 16
211	01110-00610	十字穴付ナベ小ネジ	3	3	M 6 × 12
212	01110-00612	十字穴付ナベ小ネジ	7	7	M 6 × 12
213	01114-00612	十字穴付トラス小ネジ	2	2	M 6 × 12
214	01360-00612	十字穴付止メネジ	1	1	M 6 × 12
215	01200-00403	六角ナット	2	2	M 4
216	01200-00504	六角ナット	4	4	M 5
217	01200-00807	六角ナット	4	4	M 8
218	01250-00606	座金付ナット	20	20	M 6
219	01290-90600	チョウナット	2	2	M 6
220	01400-00410	バネザガネ	2	2	M 4
221	01421-00610	ヒラザガネ	2	2	M 6
222	01240-01016	ヒラザガネ	12	12	M 10
223	01500-00325	割ピン	6	6	φ 3 × 25
224	01501-00510	Rピン	1	1	φ 5
225	01501-00818	Rピン	2	2	φ 8
226	01501-00918	Rピン	2	2	φ 9
227					
228					
229					
230	20063-31210	ブラシアーム(右)	—	1	
231	〃 -31220	回転ブラシカバー	—	1	
232					
233					
234					
235					
236					
237					
238					
239					
240					
241					
242					
243					
244					
245					
246					
247					
248					
249					
250					

< HK-401 >
< HK-501 >