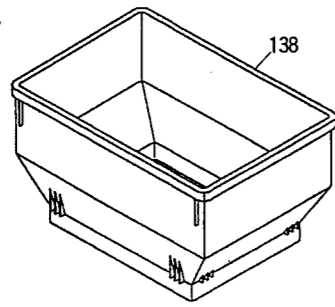


<HK-507K>

(播種・灌水部)

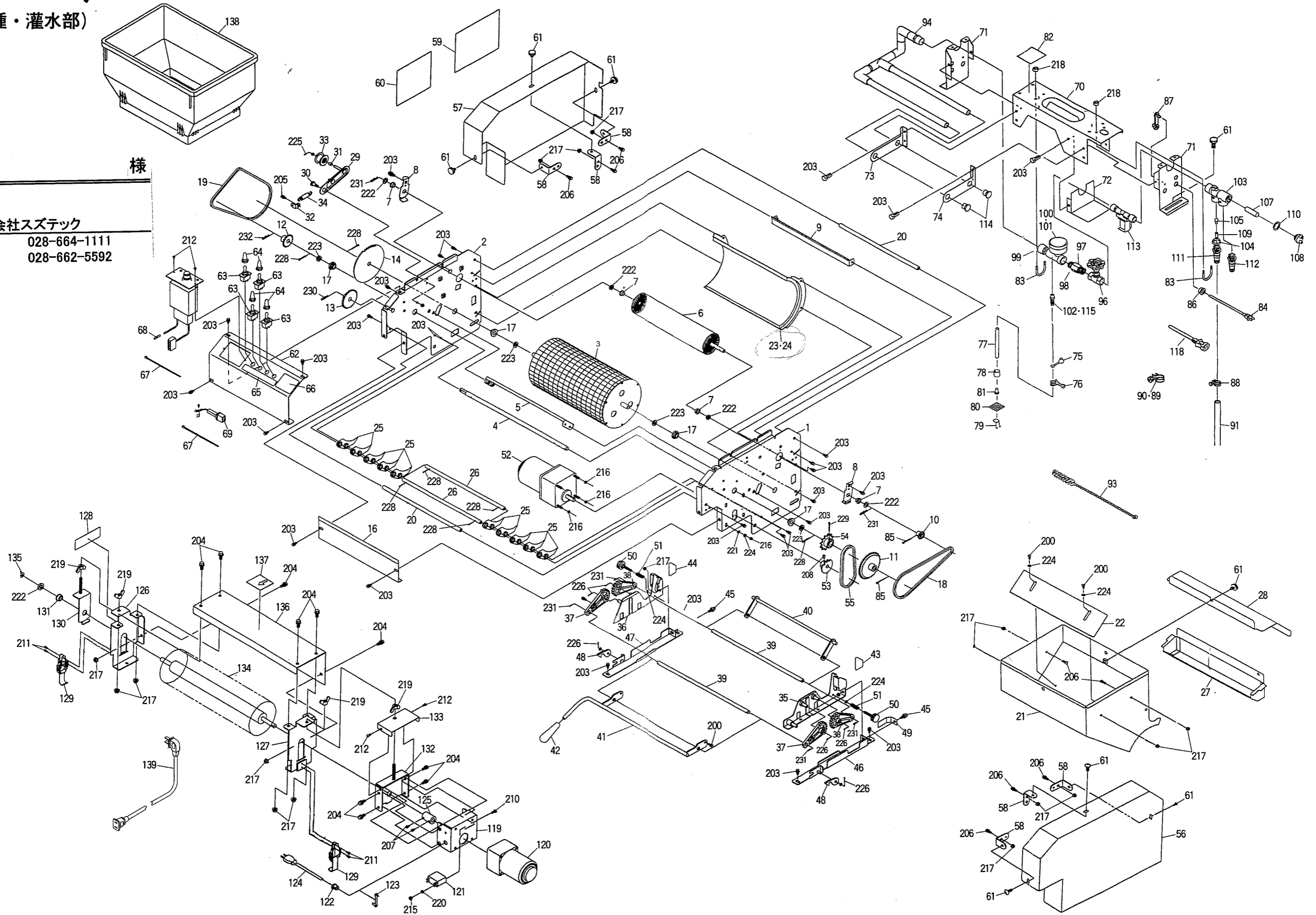


様

株式会社スズテック

TEL 028-664-1111

FAX 028-662-5592



< HK-507K >

株式会社 スズテック

図No	コード	名称	個数	備考
			HK-507K	
1	20050-11110	サイドスタンド (L)	1	
2	20050-11120	サイドスタンド (R)	1	
3	20045-21180	播種ローラー	1	
4	20050-41770	カウンターシャフト (N)	1	
5	20048-41110	ウシロイタ	1	
6	20050-31530	回転ブラシ (N)	1	
7	20000-41320	オイルレスベアリグ	2	10×13
8	20048-41080	軸受板	2	
9	20048-41100	スクレッパー	1	
10	20035-41010	スプロケット (11 T)	1	# 25
11	20041-41040	スプロケット (42 T)	1	# 25
12	20048-41040	ダブルスプロケット (B)	1	# 25
13	20050-41250	スプロケット (19 T)	1	# 25
14	20000-42350	スプロケット (50 T)	1	# 25
15				
16	20050-31570	モーターベースカバー	1	
17	20000-41800	オイルレス軸受 (D)	4	# 80
18	03003-25088	ローラーチェーン	1	# 25. 88 L
19	03003-25108	ローラーチェーン	1	# 25. 108 L
20	20048-41070	ストッパーパイプ	2	
21	20050-21200	播種ホッパー完結	1	
22	20050-41460	仕切板	1	
23	20048-21020	ロールガイド	1	
24	20041-41790	上下マーク	1	
25	20048-31010	フォーク (C)	41	
26	20048-41140	フォーク支持棒	2	
27	20050-31650	タネウケ	1	
28	20048-31570	トウメイカバー	1	
29	20050-41290	テンションアーム (II)	1	
30	20050-41310	段付ネジ (II)	1	
31	20041-41300	テンションカラー	1	
32	20041-41320	バネカケ	1	
33	20000-41310	テンションプーリー	1	
34	00930-40018	引張バネ	1	
35	20050-21210	スタンド完結 (L)	1	
36	20050-21220	スタンド完結 (R)	1	
37	20048-31390	ギヤーアーム (A)	2	
38	20048-31400	ギヤーアーム (B)	2	
39	20048-41650	シャフト (H)	2	
40	20048-31440	ストッパー	1	
41	20050-31540	レバー	1	
42	20050-41800	ハンドルニギリ	1	
43	20048-41680	高さラベル (左)	1	
44	20048-41690	高さラベル (右)	1	
45	20050-41780	ピン (a)	2	
46	20050-31550	スタンドガイド (L)	1	
47	20050-31560	スタンドガイド (R)	1	
48	20041-41730	フック	2	
49	20048-41670	箱ガイド	2	
50	20113-41170	調節ネジ	2	

図No	コード	名称	個数	備考
			HK-507K	
51	00931-40008	圧縮バネ	2	
52	20050-21250	可変速モートル	1	C-380-1
53	20208-43211	モータースプロケット (12 T)	1	
54	20000-41220	スプロケット (12 T)	1	
55	03003-41026	ローラーチェーン	1	# 410. 26 L
56	20050-31590	播種カバー (L)	1	
57	20050-31600	播種カバー (R)	1	
58	20041-41521	カバー取付金具	6	
59	20045-31390	播種量調節ラベル	1	
60	20050-41810	高さ調節ラベル	1	
61	20000-41910	化粧ネジ	6	
62	20050-31580	スイッチ取付板	1	
63	20030-46119	スナップスイッチ	4	
64	20030-46120	ゴムキャップ	4	
65	20060-41460	スイッチラベル	1	
66	20050-41610	注意マーク	1	
67	00980-41540	インシロックタイ	2	
68	00980-41480	ピン端子 (M)	1	
69	00980-31090	コントロールケーブル (507)	1	
70	20048-21220	カンスイ天板	1	
71	20048-31670	カンスイ側板	2	
72	20048-42090	カバー	1	
73	20050-41650	アーム (K-30) R	1	
74	20050-41660	アーム (K-30) L	1	
75	20041-41270	ゴムキャップ	1	
76	06710-11200	ホースバンド	1	φ 12 用
77	06600-00920	ビニールホース	1	9×12×2 m
78	20050-41150	ウェイト	1	
79	20050-41160	クリップ	1	
80	20041-41240	アミ	1	
81	20041-41680	フランジブッシュ	1	# 80. 8×10
82	20045-41241	灌水メイバン	1	
83	29202-41030	Uボルト	2	
84	00980-41630	電源コード (カンスイ)	1	
85	20000-41820	Rピン (16)	1	
86	20225-41330	コードブッシュ	1	11×14
87	20033-41400	コードクランプ	1	
88	06710-11900	ホースバンド	1	φ 19
89	06710-12000	ホースバンド	1	φ 20
90	06710-12500	ホースバンド	1	φ 25
91	06600-01550	ビニールホース	1	15×18×500
92	20035-41470	注意マーク	1	
93	20000-31070	ノズルブラシ	1	
94	20045-31360	灌水ノズル	1	
95	29202-41170	ウォーターバルブ	1	1/2
96	20041-41250	グローブバルブ	1	1/2
97	20048-42100	六角ニップル	1	1/2
98	20000-42750	ロックナット	1	1/2
99	20063-B0010	吸込ノズル仕組	1	K-60
100				

< HK-507K >

<HK-507K>

図No	コード	名称	個数	備考
			HK-507K	
101	20000-42760	ロックナット (B)	1	1 / 4
102	20122-41080	ホースノズル	1	
103	20041-31370	減圧弁本体	1	
104	20041-41460	バネ受け	1	
105	20041-41470	ゴムボール	1	
106	20041-41480	パッキン	1	
107	20041-41490	ストレーナー	1	
108	20041-41500	キャップ	1	
109	00931-40020	圧縮バネ	1	
110	04100-42124	Oリング	1	
111	20000-41680	ホースノズル (A)	1	
112	20000-41850	段付ホースノズル	1	
113	29202-41170	ウォーターバルブ	1	
114	20208-45316	ゴム栓	2	
115	20000-42750	ロックナット	1	
116				
117	00980-41490	ピン端子 (F)	1	
118	00980-41620	中間コード (V)	1	L = 1000
119	29228-31010	モーターベース	1	
120	29228-31080	ギヤードモーター	1	
121	29228-41060	コンデンサ	1	
122	20208-48411	コードプッシュ	1	
123	20033-41400	コードクランプ	1	
124	00980-42060	電源コード (KB)	1	
125	29228-41020	ボス	1	
126	29228-31020	スタンドA	1	
127	29228-31030	スタンドB	1	
128	29228-41070	高さ調節ラベル	2	
129	29228-41030	クランプ	2	
130	29228-31060	調節板R	1	
131	20208-41303	オイレス軸受	1	
132	29228-31070	調節板L	1	
133	29228-41010	ジョイントカバー	1	
134	29228-31050	回転ブラシ完結	1	
135	02100-01010	C型止め輪	1	
136	29228-31040	ブラシカバー	1	
137	29228-41080	矢印マーク	1	
138	20060-21081	補助ホッパー	1	色: グリーン
139	00980-41140	中間コード (L)	1	L = 1500

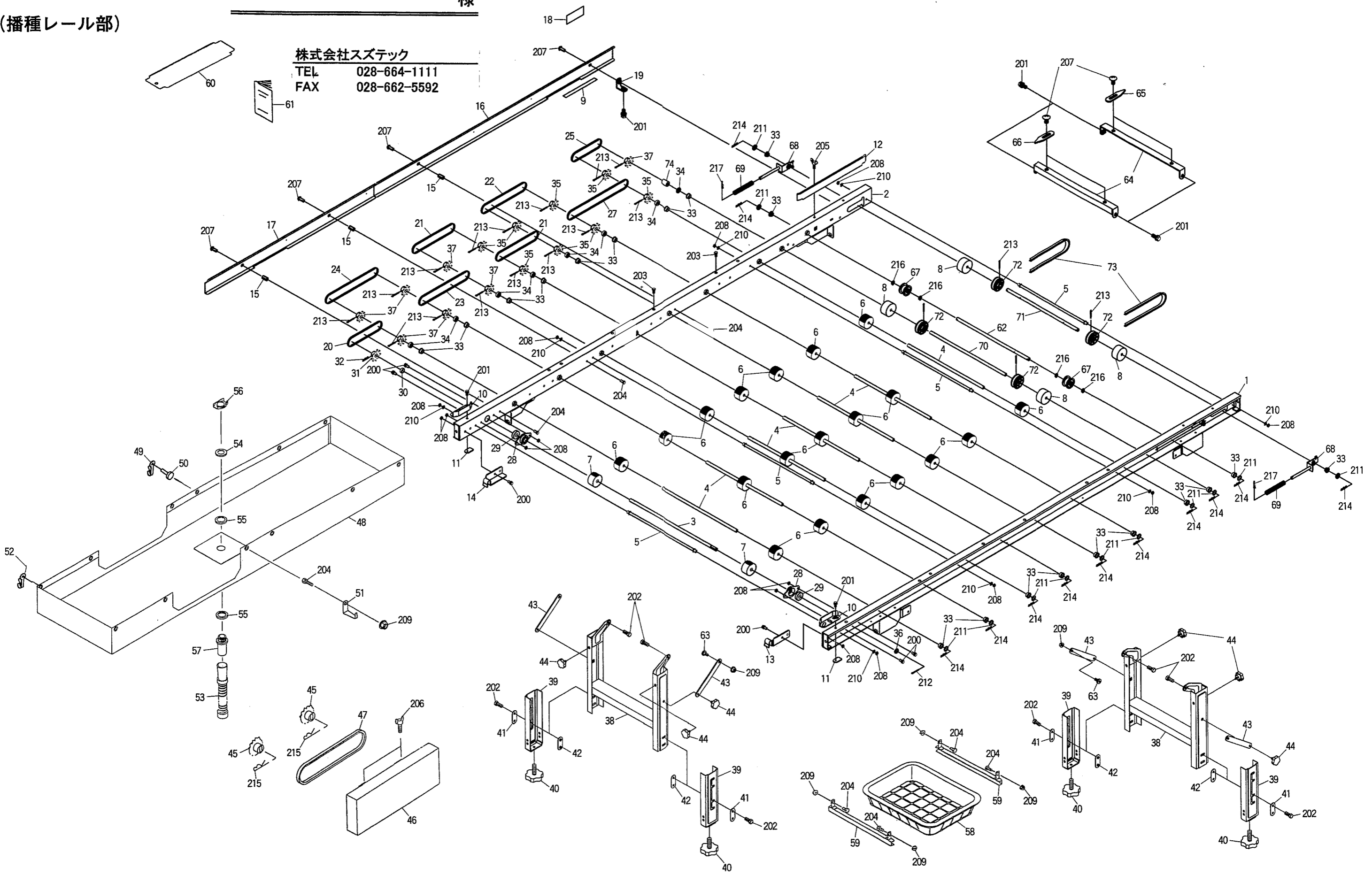
図No	コード	名称	個数	備考
			HK-507K	
200	20000-41490	バネ組込ナベ小ネジ	2	M 6 × 12
201	20000-41730	バネ組込六角ボルト	2	M 6 × 12
202	20000-41760	バネ組込六角ボルト	4	M 8 × 14
203	20000-41780	バネ平組込六角ボルト	32	M 6 × 12
204	20000-42010	バネ平組込六角ボルト	10	M 6 × 16
205	01000-00610	六角ボルト	1	M 6 × 10
206	01000-00612	六角ボルト	10	M 6 × 12
207	01010-00408	六角穴付ボルト	2	M 4 × 8
208	01010-10612	六角穴付ボルト	1	M 6 × 12
209				
210	01110-00412	十字穴付ナベ小ネジ	1	M 4 × 12
211	01113-00308	十字穴付タッピンネジ	4	M 3 × 11
212	01113-00406	十字穴付タッピンネジ	4	M 4 × 6
213				
214	01114-00612	十字穴付トラス小ネジ	3	M 6 × 12
215	01200-00403	六角ナット	1	M 4
216	01200-00605	六角ナット	4	M 6
217	01250-00606	座金付ナット	19	M 6
218	01280-00504	六角袋ナット	4	M 5
219	01290-90600	蝶ナット	4	M 6
220	01400-00410	バネザガネ	1	M 4
221	01400-00615	バネザガネ	4	M 6
222	01421-01016	ヒラザガネ	3	M 10
223	01420-01223	ヒラザガネ	4	M 12
224	01421-00610	ヒラザガネ	17	M 6
225	01500-02012	割ピン	1	φ 2 × 12
226	01500-02515	割ピン	6	φ 2.5 × 15
227	01500-02520	割ピン	4	φ 2.5 × 20
228	01500-03020	割ピン	3	φ 3 × 20
229	01500-03025	割ピン	2	φ 3 × 25
230	01501-00612	Rピン	2	φ 6
231	01501-00918	Rピン	5	φ 9
232	01511-01223	Rピン (B)	2	φ 12

<HK-507K>

(播種レール部)

様

株式会社スズテック
TEL 028-664-1111
FAX 028-662-5592

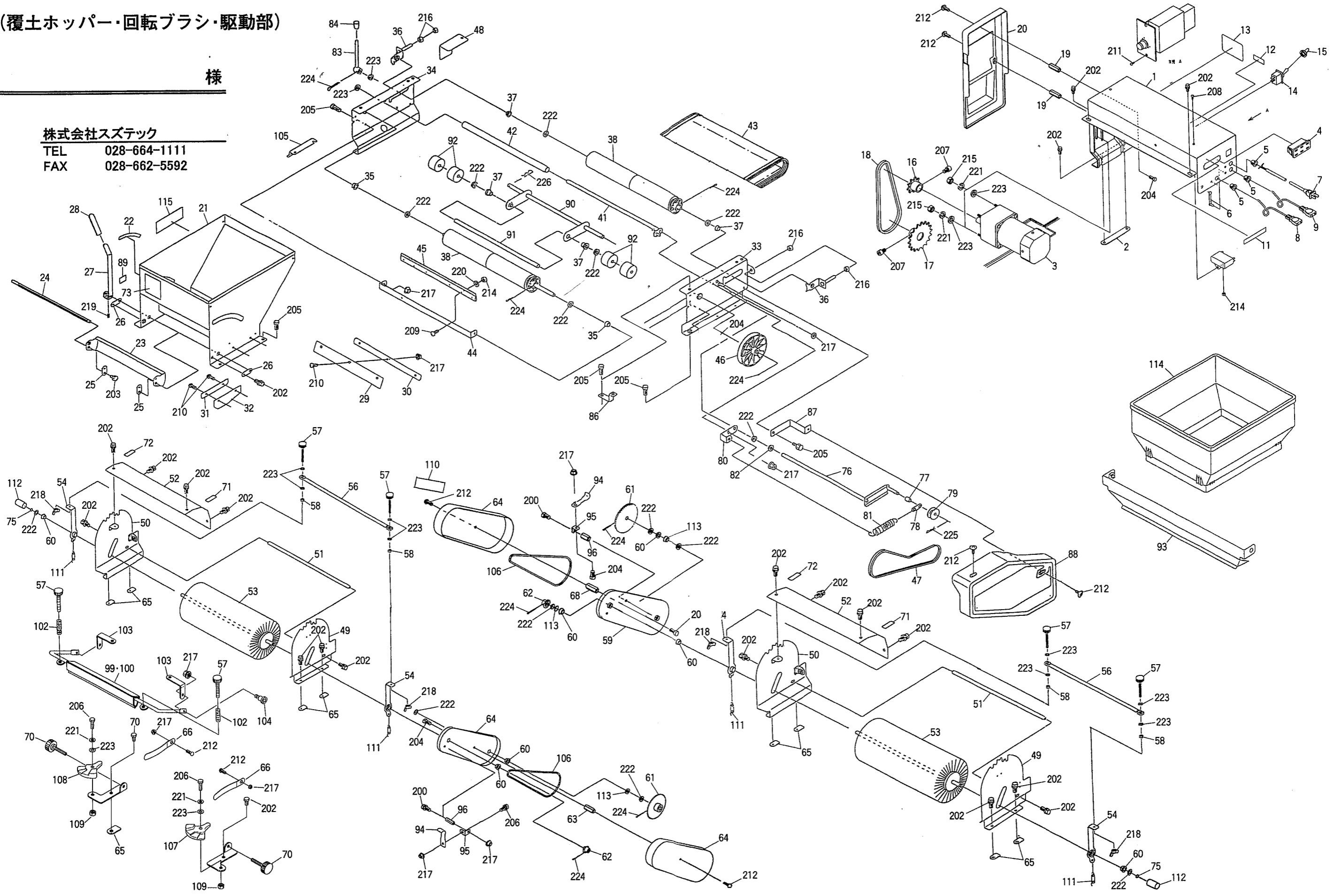


<HK-507K>

(覆土ホッパー・回転ブラシ・駆動部)

様

株式会社スズテック
 TEL 028-664-1111
 FAX 028-662-5592



<HK-507K>

株式会社 スズテック

図No.	コード	名称	個数	備考
			HK-507 K	
1	20045-21200	モーターベース	1	
2	20033-41010	オビナット	1	
3	20045-21190	可変速モートル (90)	1	
4	29202-31050	A Cソケット	1	
5	20208-48411	コードブッシュ	3	
6	20033-41400	コードクランプ	3	
7	00980-42190	電源コード (b)	1	
8	00980-42210	センサー中間コード (h)	1	
9	00980-42200	灌水中間コード (g)	1	
10	00980-42120	コネクターコードA	1	
11	20050-41790	接続マーク	1	
12	20045-41340	スイッチマーク	1	
13	20050-41610	注意マーク	1	
14	20030-46119	スナップスイッチ	1	
15	20030-46120	ゴムキャップ	1	
16	20000-42360	モーター sprocket (12 T)	1	φ 16
17	20028-46114	sprocket (15 T)	1	
18	03003-41036	ローラーチェーン	1	# 410. 36 L
19	20035-41160	支柱 (A)	2	L = 30
20	20035-21043	モーターカバー (A)	1	色: グリーン
21	20060-21101	床土ホッパー完結	1	
22	20048-41840	目盛マーク	1	
23	20048-31480	シャッター	1	
24	20048-41790	シャッター軸	1	
25	20048-41830	シャッタープレート	2	
26	20048-41800	シャッター軸板	2	
27	20048-41810	レバー	1	
28	20048-41820	レバーキャップ	1	
29	20133-41070	ゴムタレ (ウシロ)	1	
30	20126-41170	ゴム押さえ (ウシロ)	1	
31	20133-41040	ゴム押さえ	2	
32	20133-41030	ゴムタレ (側板)	2	
33	20050-31220	コンベアフレーム (左)	1	
34	20050-31230	コンベアフレーム (右)	1	
35	20208-41303	オイルレス軸受	2	
36	20013-41109	ベルト張り金具	2	
37	20005-411	オイルレスベアリグ	6	
38	20048-21120	ベルトローラー	1	
39	20048-41620	駆動シャフト	1	
40	20048-41630	従動シャフト	1	
41	20050-41440	連結パイプ	1	
42	20133-41020	ローラー	1	
43	20126-21050	コンベアベルト	1	
44	20133-31030	ブラシ取付金具	1	
45	20013-34204	ハケ完結	1	
46	20000-31020	φ 100 Vプーリー	1	
47	03511-00033	Vベルト	1	
48	20035-41620	カバー (右)	1	
49	20048-31831	回転ブラシスタンド L	2	
50	20048-31841	回転ブラシスタンド R	2	

図No.	コード	名称	個数	備考
			HK-507 K	
51	20048-42200	ストッパーシャフト (N)	2	
52	20048-42310	回転ブラシカバー	2	
53	20048-31820	回転ブラシ (140)	2	
54	20048-42330	ブラシロッド (駆動側)	2	
55	20048-42340	ブラシロッド (従動側)	2	
56	20048-42320	調節バー	2	
57	20050-41320	調節ネジ	6	
58	20133-41220	ロックナット	4	
59	20048-31620	ブラシアーム (R)	2	
60	20000-41320	オイルレスベアリグ	8	
61	20035-41020	sprocket (42 T)	2	φ 10
62	20112-44115	sprocket (19 T)	2	
63	20035-41160	支柱	2	L = 30
64	20035-31111	チェンカバー	2	
65	20033-41020	マワリ止メナット (M6)	16	
66	20048-42330	箱ガイド	2	
67				
68	29224-41331	ガイドスタンド (左)	1	
69	29224-41341	ガイドスタンド (右)	1	
70	20133-41170	調節ネジ	2	
71	20048-42350	カキトリマーク (L)	1	
72	20048-42360	カキトリマーク (R)	1	
73	20060-31242	回転ブラシ調節マーク	1	
74				
75	02100-01010	C型止め輪	2	
76	20033-31070	テンションアーム	1	
77	20033-41140	カラー	1	
78	20030-45116	バネカケ板	1	
79	20000-41310	テンションプーリー	1	
80	20147-41360	バネカケ (S)	1	
81	00930-40006	引張バネ	1	
82	20005-419	丸座	1	
83	20030-45115	レバー	1	
84	20030-44123	ニギリ	1	
85	20041-41320	バネカケ	1	
86	20035-41030	カバー取付金具 (A)	1	
87	20050-41430	カバー取付金具	1	
88	20035-21022	カバー (フクド)	1	色: Sグリーン
89	20030-45117	クラッチ断続マーク	1	
90	20133-31040	ローラーアーム	1	
91	20035-41130	フリーローラーシャフト	1	
92	20004-409	搬送ゴムローラー	4	軸 10
93	20048-31650	土反射板 (フクド)	1	
94	20048-41130	テンションバネ	2	
95	20045-41280	テンション台	2	
96	20060-41180	支柱 (20)	2	
97	20050-41830	ブラシフサギテープ	2	
98	20030-41116	ヒラキャップ	1	
99	29224-21052	スミ押し金具	1	
100	29224-41400	テープ	1	

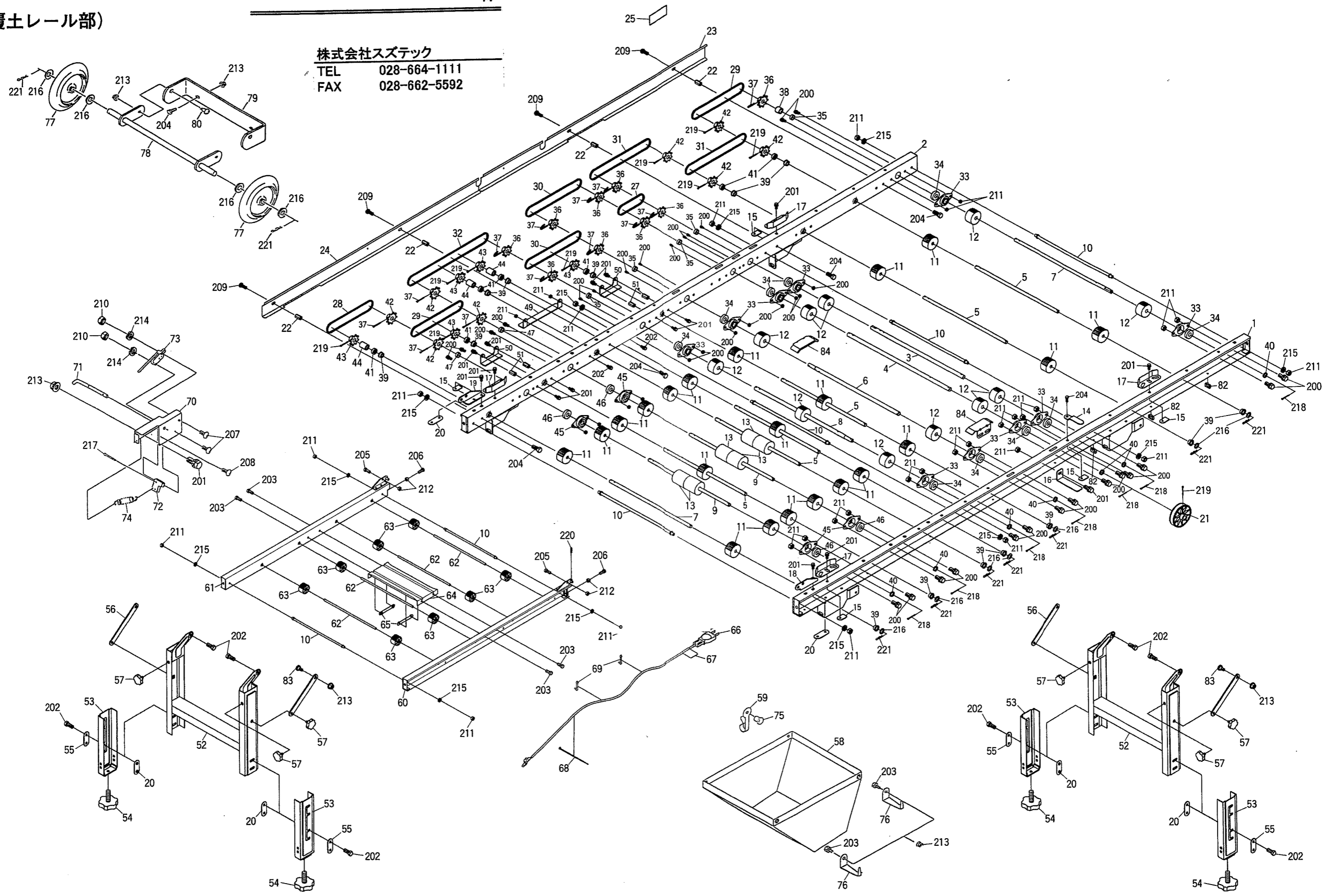
<HK-507K>

<HK-507K>

様

(覆土レール部)

株式会社スズテック
 TEL 028-664-1111
 FAX 028-662-5592



<HK-507K>

株式会社スズテック

図No	コード	名称	個数	備考
			HK-507 K	
1	20045-11091	覆土レール完結 (L)	1	
2	20045-11101	覆土レール完結 (R)	1	
3	20045-41080	主駆動シャフト	1	11.95×400
4	20039-41150	副駆動シャフト	1	11.95×442
5	20035-41220	シャフト (B)	7	10×361
6	20045-41270	シャフト回転ブラシ	1	11.95×392.5
7	20045-41010	連結シャフト	1	11.95×420
8	20060-41400	ブラシ駆動シャフト	1	11.95×419
9	20063-41220	シャフト (b)	1	9.95×370
10	20000-42590	レールストッパーボルト	6	
11	20004-409	搬送ゴムローラー	21	φ10用
12	20208-41241	搬送ゴムローラー (B)	11	φ12用
13	20048-42080	ゴムローラー (S)	6	L=50
14	20033-41360	ベルト押エ板	1	
15	20033-41020	マワリ止メナット (M6)	5	
16	20045-41290	ベルト押エ板 (下) A	1	
17	20030-41119	ガイド板	4	
18	20041-41162	オリタタミ金具 (A)	1	
19	20041-41172	オリタタミ金具 (B)	1	
20	20050-41020	オビナット	6	
21	20000-31060	φ75 Vプーリー	1	φ12
22	20035-41170	支柱 (B)	4	
23	20045-31430	レールカバーC	1	
24	20045-31440	レールカバーD	1	
25	20000-41350	注油マーク	1	
26	20030-41116	ヒラキャップ (φ7)	3	
27	03003-41020	ローラーチェーン	1	#410.20 L
28	03003-41034	ローラーチェーン	1	#410.34 L
29	03003-41038	ローラーチェーン	2	#410.38 L
30	03003-41040	ローラーチェーン	2	#410.40 L
31	03003-41044	ローラーチェーン	2	#410.44 L
32	03003-41058	ローラーチェーン	1	#410.58 L
33	20000-42120	ベアリングケース (C)	10	
34	02202-06001	ボールベアリング	10	6001 U U
35	20038-41240	カラー (A)	5	
36	20000-41150	スプロケット (8T)	10	穴φ12
37	20000-41500	Rピン	13	
38	20063-41180	カラー	1	
39	20005-411	オイルレスベアリング	13	10×13
40	20038-41250	カラー (B)	7	
41	20005-419	丸座	7	
42	20000-41140	スプロケット (8T)	8	穴φ10
43	20000-41430	スプロケット (8T)	5	穴φ10
44	20035-41100	カラー	3	
45	20000-42440	ベアリングケース (E)	4	
46	02202-06200	ボールベアリング	4	6200 U U
47	20229-41031	フォークカラー	2	
48	20132-31130	チェーンガイド (H)	1	
49	20132-31140	チェーンガイド (J)	1	
50	20045-41350	チェーンガイド	2	

図No	コード	名称	個数	備考
			HK-507 K	
51	20141-41670	ロールガイド高ナット	4	
52	20048-31770	脚ベース完結	2	
53	20048-31780	延長脚完結	4	
54	20041-31200	高さ調節ボルト	4	M8×46
55	20048-42290	締付プレート	4	
56	20048-42132	脚ステー	4	
57	20000-42520	ノブボルト	8	M6×10
58	20050-31680	土受けシート	1	白色
59	20000-42490	フック (RV)	2	
60	20048-21270	補助レール (L)	1	
61	20048-21280	補助レール (R)	1	
62	20013-41111	遊動ローラーシャフト	4	φ10×361
63	20013-41112	遊動ローラー	8	
64	20013-31102	レール補助枠	1	
65	20013-41103	オビナット	2	
66	00980-41111	センサコード	1	L=950
67	20041-41420	コード接続マーク	1	
68	00980-41200	プッシュマウントタイ	1	
69	20033-41400	コードクランプ	2	
70	20307-31270	センサーブラケット (A)	1	
71	20048-42390	センサー棒	1	
72	20307-41631	U板	1	
73	20033-41600	マイクロスイッチ	1	
74	00930-40033	引張バネ	1	
75	01620-13206	ブラインドリベット (丸)	2	
76	20050-41400	水受金具	2	
77	29222-31070	シャリン	2	
78	29222-41120	スタンド	1	
79	29222-41140	フレーム	1	
80	20050-41310	段付ネジ	2	
81	20050-41020	オビナット	4	
82	20000-42500	ロッキングワイヤーサドル	3	
83	20041-41700	段付ネジ	4	
84				
85				
86				
87				
88				
89				
90				
91				
92				
93				
94				
95				
96				
97				
98				
99				
100				

<HK-507K>

