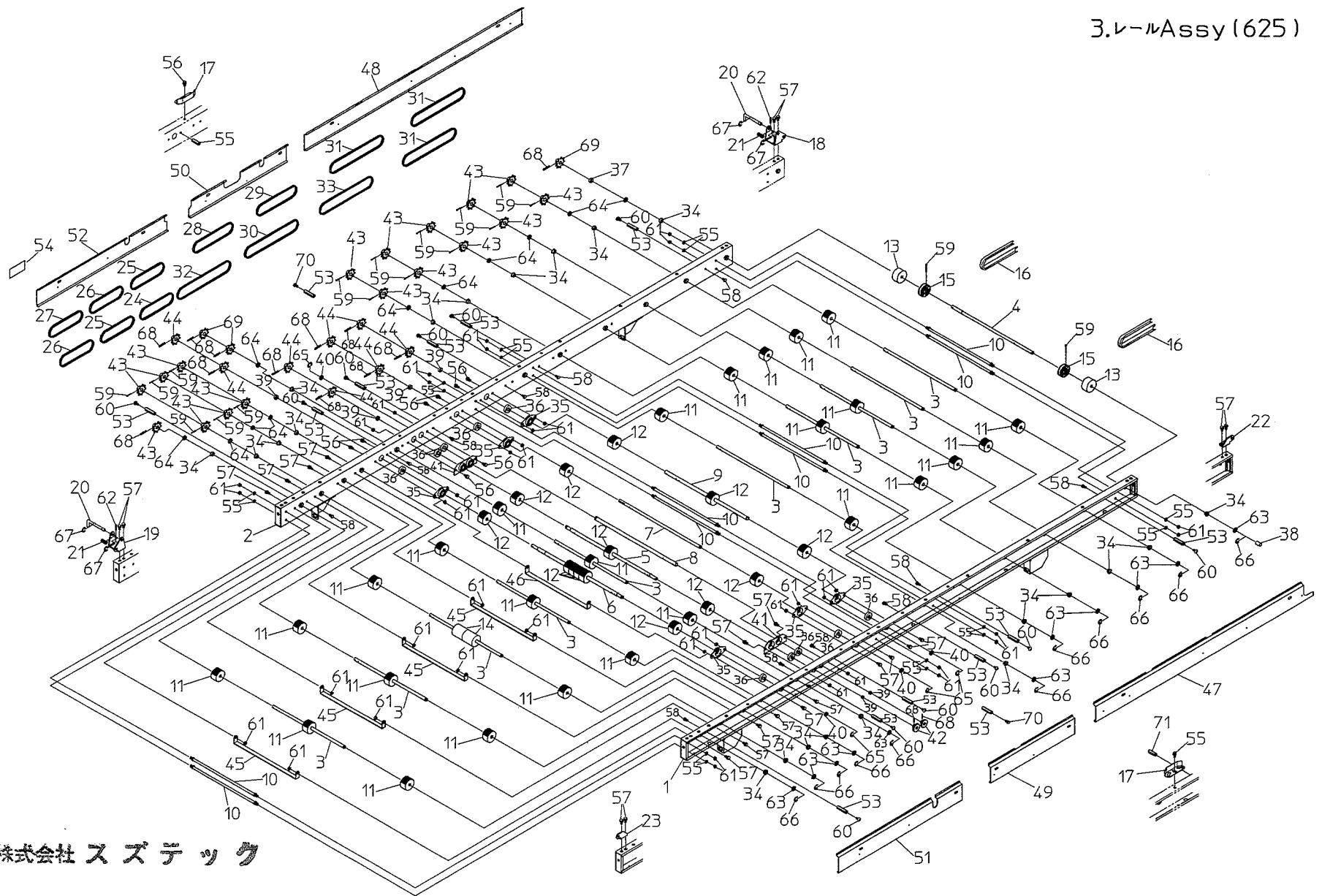


3.レールAssy (625)



株式会社 ステック

<HK625>

3. レールAssy(625)

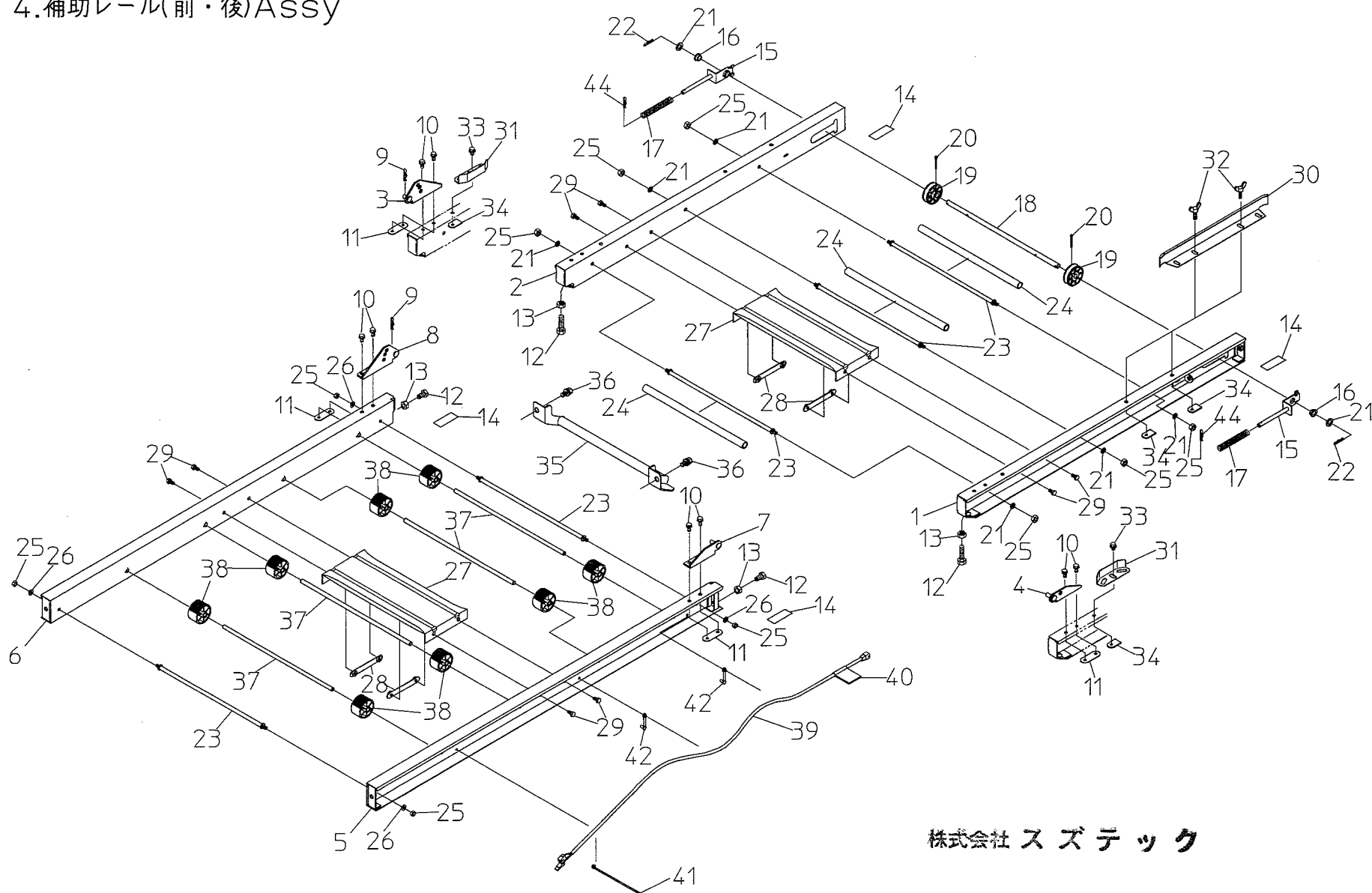
株式会社 スズテック

No.	コード	部品名称	THK6150	THK6250	HK625	摘要
1	20070-11030	レール完結(L)			1	
2	20070-11040	レール完結(R)			1	
3	20070-41320	シャフト(B)			10	
4	20070-41330	連結軸(A)			1	
5	20070-41350	ブラシ駆動軸A			1	
6	20070-41410	ブラシ駆動軸B			1	
7	20070-41370	主駆動軸			1	
8	20070-41380	ホッパー駆動シャフト(反転)			1	
9	20070-41530	モミ落し駆動軸			1	
10	20000-42590	レールストッパーホルト			8	
11	20004- 409	搬送ゴムローラー			26	軸10用
12	20208-41241	搬送ゴムローラー(B)			14	軸12用
13	20034-41010	ゴムローラー			2	外径φ48
14	20048-42080	ゴムローローラー(S)			2	L=50
15	20000-41130	φ46Vプーリー			2	
16	03510-00073	Vベルト			2	M73
17	20030-41119	ガイド板			2	
18	20070-31690	連結金具(A)			1	
19	20070-31700	連結金具(B)			1	
20	20070-31750	ラッチ軸			2	
21	00931-40017	圧縮バネ			2	
22	20070-31710	連結金具(C)			1	
23	20070-31720	連結金具(D)			1	
24	03003-41020	ローラーチェーン			1	#410 20L
25	03003-41022	ローラーチェーン			2	#410 22L
26	03003-41024	ローラーチェーン			2	#410 24L
27	03003-41026	ローラーチェーン			1	#410 26L
28	03003-41032	ローラーチェーン			1	#410 32L
29	03003-41036	ローラーチェーン			1	#410 36L
30	03003-41038	ローラーチェーン			1	#410 38L
31	03003-41040	ローラーチェーン			3	#410 40L
32	03003-41042	ローラーチェーン			1	#410 42L
33	03003-41044	ローラーチェーン			1	#410 44L
34	20005- 411	オイルレスベアリング			22	
35	20000-42120	ベアリングケース(C)			6	
36	02202-06001	ボールベアリング			10	6001UU
37	20035-41100	カラー(15)			1	
38	20035-41080	シャフトカバー			1	

No.	コード	部品名称	THK6150	THK6250	HK625	摘要
39	20038-41240	カラー(A)			9	
40	20038-41250	カラー(B)			4	L=3
41	20070-41400	ベアリングホルダー			2	
42	20052-41140	ギヤー(15)			2	
43	20000-41430	スプロケット(8T)			17	
44	20000-41150	スプロケット(8T)			8	焼結φ12
45	20174-41480	ゴムローラスクレーパー(大)			4	
46	20174-41440	ゴムローラスクレーパー(中)			1	
47	20070-31620	レールカバー(L1)			1	
48	20070-31630	レールカバー(R1)			1	
49	20070-31640	レールカバー(L2)			1	
50	20070-31650	レールカバー(R2)			1	
51	20070-31660	レールカバー(L3)			1	
52	20070-31670	レールカバー(R3)			1	
53	20035-41170	支柱			12	L=37
54	20000-41350	注油マーク			1	
55	20060-41180	支柱(20)			2	
56	20000-41780	バネ平組込六角ボルト			8	M6×12
57	20000-41730	バネ組込六角ボルト			20	M6×12
58	01000-00610	六角ボルト			12	M6×10
59	01500-03025	割ピン			20	3×25
60	01114-00612	十字穴付トラス小ネジ			12	M6×12
61	01200-00605	六角ナット			30	M6
62	01501-00808	Rピン			2	
63	01420-01016	ヒラザガネ			11	
64	20005- 419	丸座			11	
65	02100-01010	Eリング			4	呼び径10
66	02110-00808	Eリング			11	呼び径8
67	02110-00608	Eリング			4	呼び径6
68	20000-41500	Rピン			13	
69	20000-41140	スプロケット(8T)			8	軸径10
70	01000-00612	六角ボルト			9	M6×12
71	01400-00615	バネザガネ			16	M6

<HK-625>

4.補助レール(前・後)Assy



株式会社 スズテック



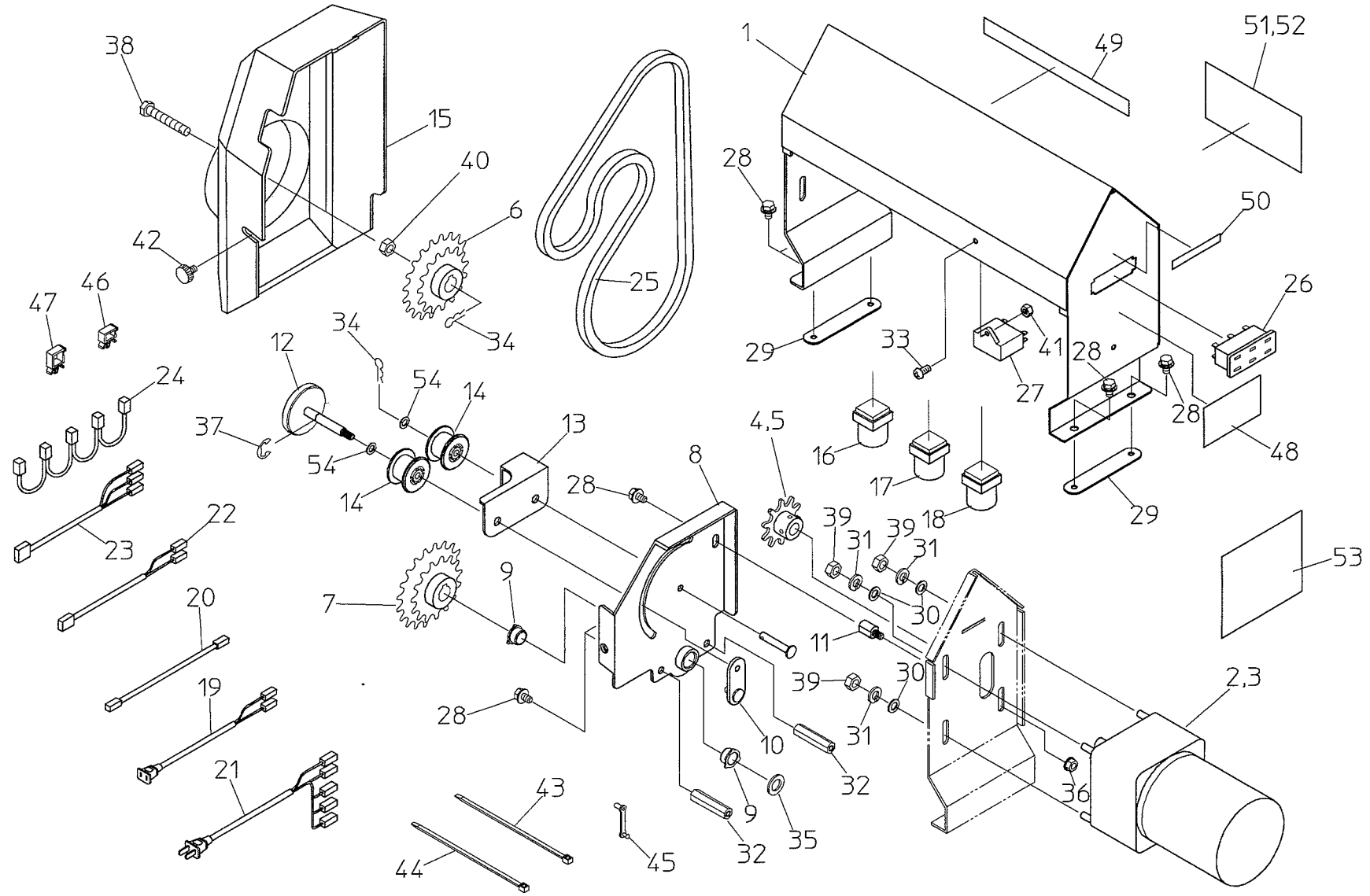






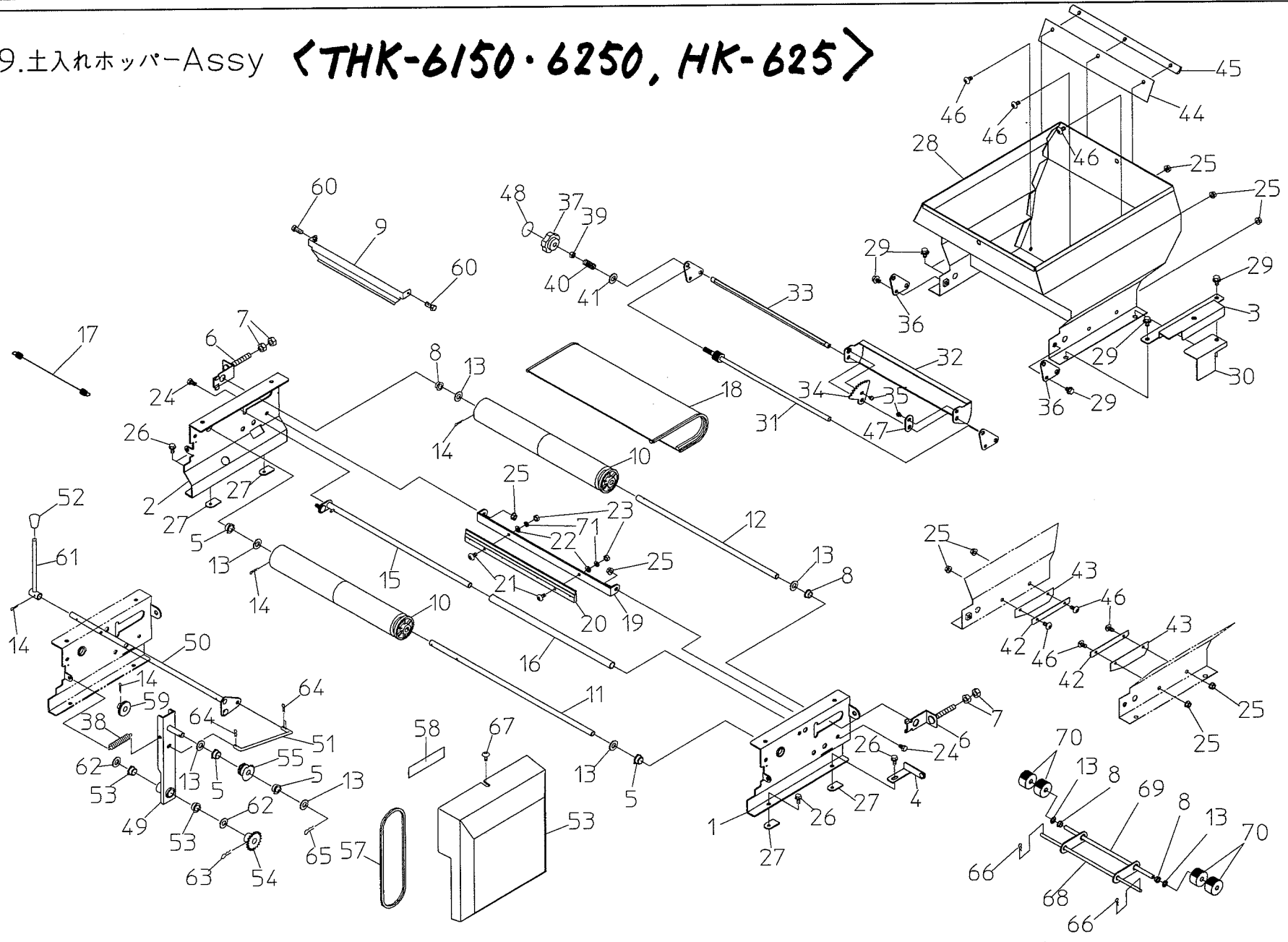
<THK-6150.6250, HK625>

8. 駆動部 Assy





# 9.土入れホッパー-Assy <THK-6150・6250, HK-625>



<THK-6150・6250, HK-625>

株式会社 スズテック

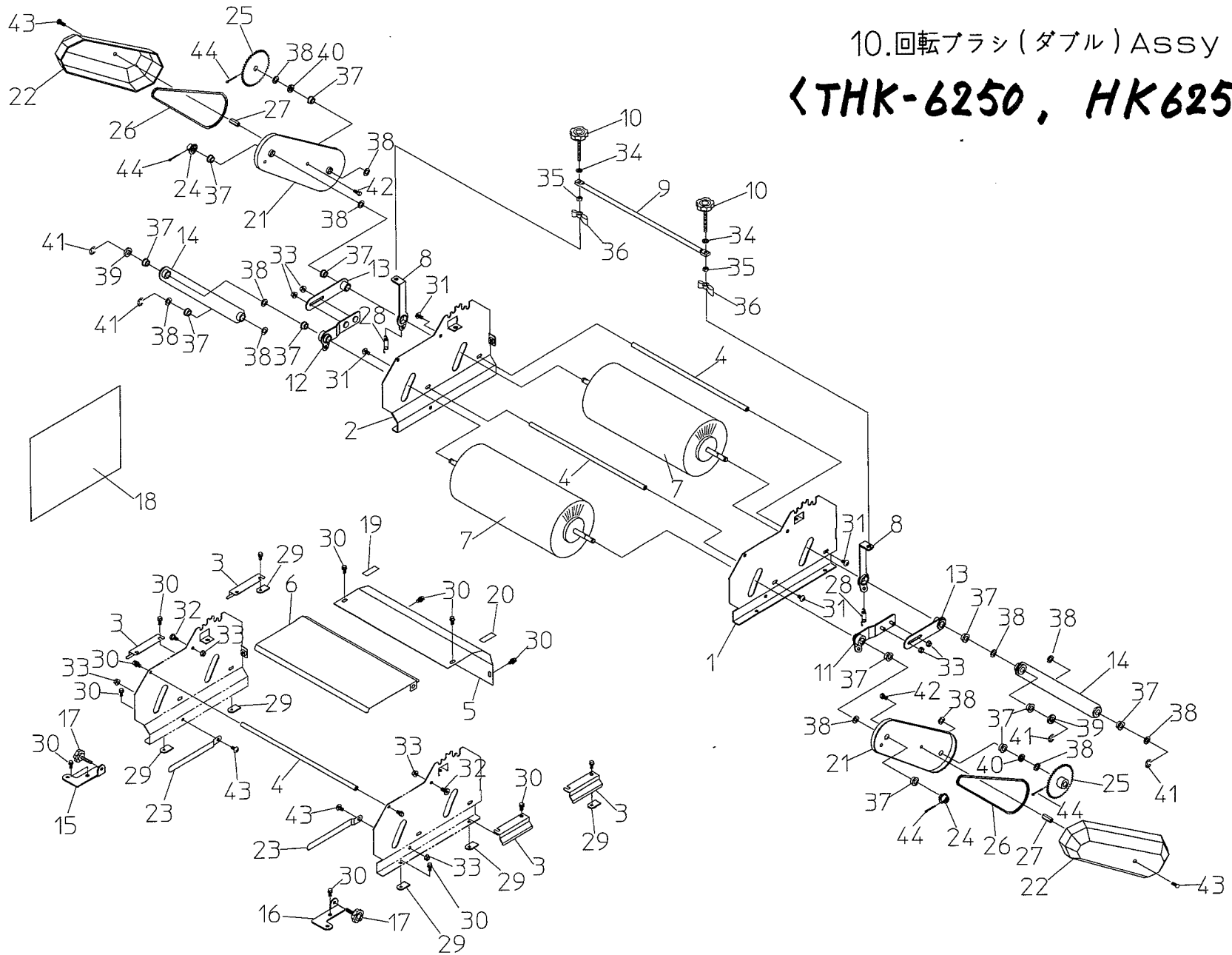
9. 土入れホッパー-Assy

No.	コード	部品名称	THK6150	THK6250	HK625	摘要
1	20070-21030	コンベアフレーム(L)	2	2	1	
2	20070-21040	コンベアフレーム(R)	2	2	1	
3	20070-41650	土入れカバー止め金具	2	2	1	
4	20070-41660	土入れカバーピン金具	2	2	1	
5	20208-41303	オイルレス軸受	8	8	4	10×15
6	20013-41109	ベルト張り金具	4	4	2	
7	01200-00807	六角ナット	8	8	4	M8
8	20005-411	オイルレスベアリング	4	4	2	10×13
9	20048-31650	土反射板(フクド)	1	1	1	
10	20048-21120	ベルトローラー	4	4	2	
11	20070-41710	ローラー駆動シャフト	2	2	1	10×418
12	20048-41630	従動シャフト	2	2	1	
13	01420-01016	ヒラザガネ	12	12	6	M10
14	01500-03025	割ピン	8	8	4	3×25
15	20048-41420	ベルト支え	2	2	1	
16	20133-41020	ローラー	2	2	1	
17	20028-45219	振動バネ	1	1		
18	20048-21200	コンベアベルト(M)	2	2	1	
19	20133-31030	ブラシ取付金具	2	2	1	
20	20013-34204	ハケ完結	2	2	1	
21	01110-00416	十字穴付ナベ小ネジ	4	4	2	M4×16
22	01400-00410	バネザガネ	4	4	2	M4
23	01200-00403	六角ナット	4	4	2	M4
24	01000-00612	六角ボルト	4	4	2	M6×12
25	01250-00606	座金付ナット	18	18	9	M6
26	20000-41730	バネ組込六角ボルト	8	8	4	M6×12
27	20033-41020	マワリ止めナット	8	8	4	M6
28	20070-21020	土入れホッパー完結	2	2	1	
29	20000-41780	バネ平組込六角ボルト	12	12	6	M6×12
30	20148-41990	カバー(コンベアー)	2	2	1	
31	20070-41390	シャッター駆動シャフト	2	2	1	
32	20048-31480	シャッター	2	2	1	
33	20070-41020	シャッター軸	2	2	1	
34	20070-41680	シャッタープレート(ギヤ付)	2	2	1	
35	20000-42170	バネ平組込ナベ小ネジ	4	4	2	M4×8
36	20070-41050	シャッター軸板	4	4	2	
37	20000-43380	ノブナット	2	2	1	赤色
38	00930-40022	引張バネ	2	2	1	

No.	コード	部品名称	THK6150	THK6250	HK625	摘要
39	01220-00806	六角ナット(3種)	2	2	1	M8
40	00931-40046	圧縮バネ	2	2	1	
41	01421-00816	ヒラザガネ	2	2	1	M8
42	20048-42060	ゴム押え(側板)	4	4	2	
43	20048-42070	タレゴム(側板)	4	4	2	T0.3
44	20133-41070	ゴムタレ(ウシロ)	2	2	1	T0.38
45	20126-41170	ゴム押エ(ウシロ)	2	2	1	
46	01110-00612	十字穴付ナベ小ネジ	14	14	7	M6×12
47	20048-41830	シャッタープレート	2	2	1	
48	20070-41760	調節ラベル	2	2	1	
49	20070-31790	シフター	2	2	1	
50	20070-31800	クラッチレバー	2	2	1	
51	20070-41720	シフターロード	2	2	1	
52	20070-41360	ニギリ	2	2	1	
53	20070-21120	土入れサイドカバー	2	2	1	
54	20000-41220	スプロケット(12T)	2	2	1	穴φ12
55	20048-41150	中間ギヤ	2	2	1	
56	20208-41303	オイルレス軸受	4	4	2	10×15
57	03003-41036	ローラーチェーン	2	2	1	#410 36L
58	20030-45117	クラッチ断続マーク	2	2	1	
59	20060-41120	平歯車(32)	2	2	1	m1.5 Z32
60	01000-00610	六角ボルト	2	2	2	M6×10
61	20030-45115	レバー	2	2	1	
62	01420-01223	ヒラザガネ	4	4	2	M12
63	20208-42211	Rピン	2	2	1	
64	01501-00510	Rピン	6	6	3	φ5
65	01501-00918	Rピン	4	4	2	φ9
66	01501-00816	Rピン	2	2	2	φ8
67	01114-00612	十字穴付トラス小ネジ	4	4	2	M6×12
68	20133-31040	ローラーアーム	1	1	1	
69	20000-41130	フリーローラーシャフト	1	1	1	
70	20004-409	搬送ゴムローラー	4	4	4	
71	01421-00408	ヒラザガネ	2	2	2	M4

THK-6150・6250・HK625

10. 回転ブラシ(ダブル) Assy  
〈THK-6250, HK625〉







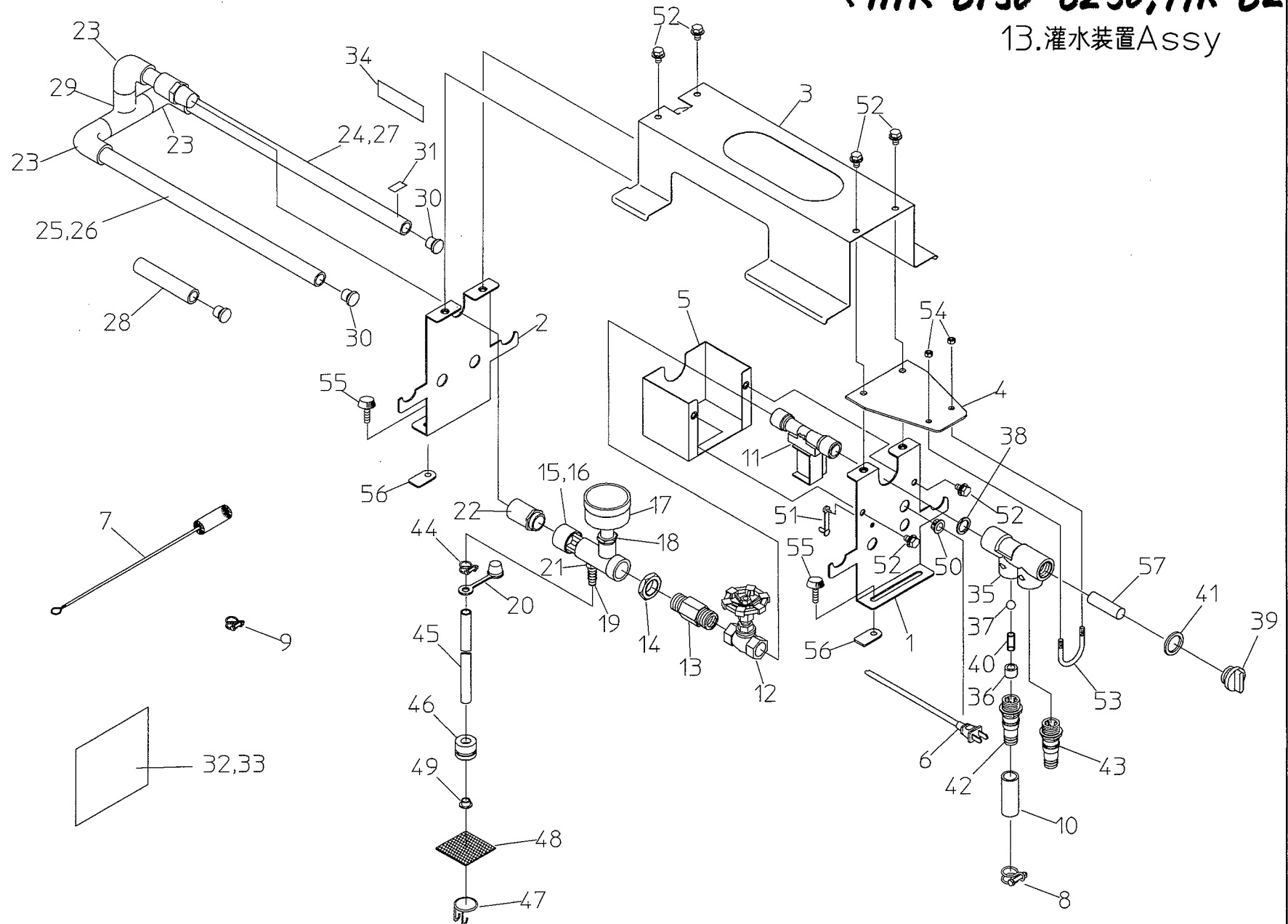


様

株式会社 スズテック

<THK-6150・6250, HK-625>

13. 灌水装置 Assy



THK-6150・6250・HK-625



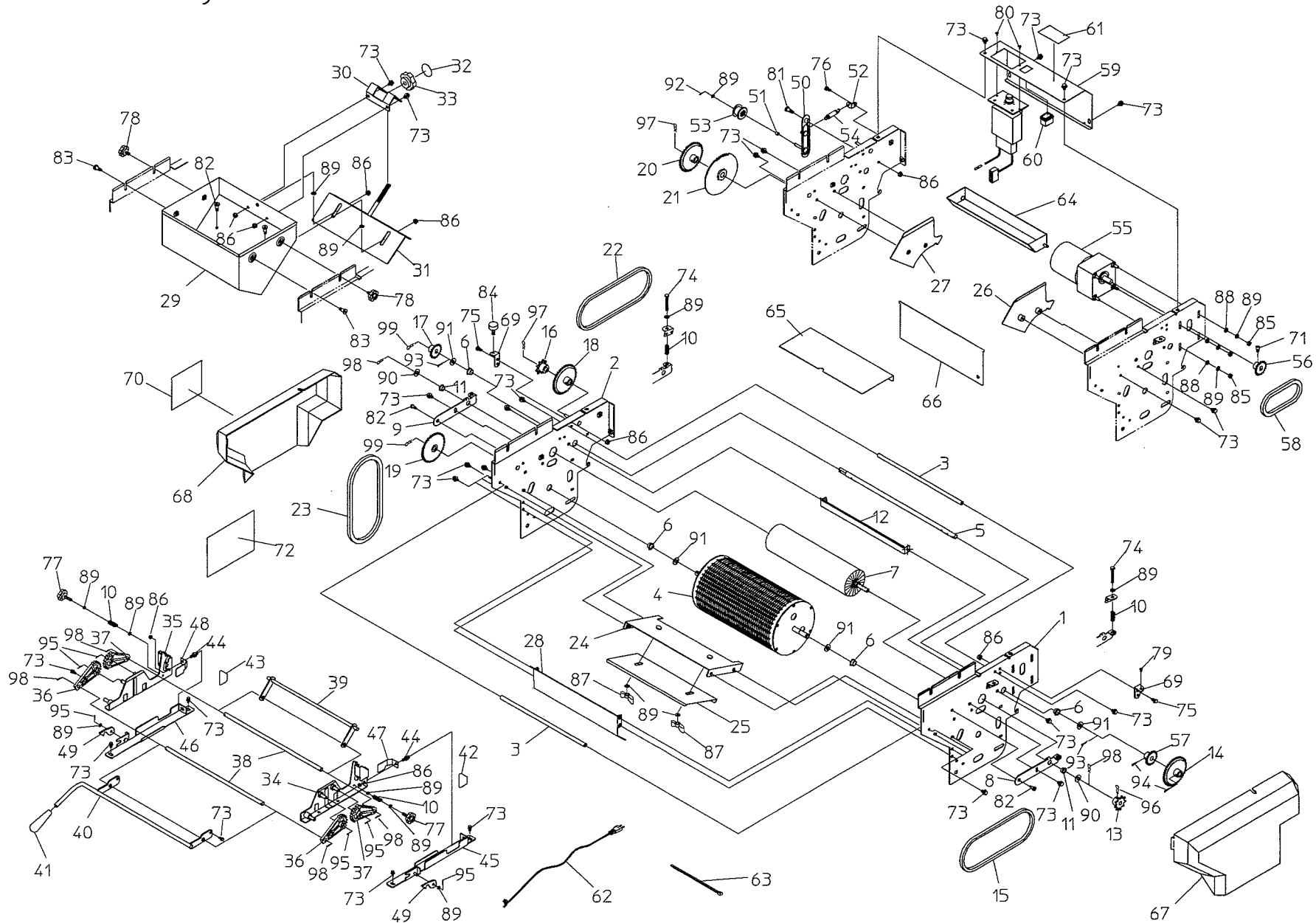


様

株式会社 スズテック

15. 播種部 Assy (6250, 625)

<THK-6250, HK-625>



THK-6250, HK-625

<THK-6250, HK-625>

株式会社 スズテック

15. 播種部Assy(6250,625)

No.	コード	部品名称	THK6150	THK6250	HK625	摘要
1	20070-21070	サイドスタンド(L)		1	1	
2	20070-21080	サイドスタンド(R)		1	1	
3	20070-41300	ストッパーシャフト(328)		2	2	
4	20070-21100	播種ホッパー		1	1	
5	20050-41770	カウンターシャフト(N)		1	1	
6	20000-41800	オイルス軸受(D)		4	4	12×18
7	20070-31590	播種回転ブラシ(80)		1	1	
8	20070-31310	ブラシアーム(播種)(L)		1	1	
9	20070-31320	ブラシアーム(播種)(R)		1	1	
10	00931-40008	圧縮バネ		4	4	
11	20000-41320	オイルレスベアリング		2	2	10×13
12	20048-41100	スクレッパー		1	1	
13	20130-41313	スプロケット(13T)		1	1	#25 13T
14	20041-41040	スプロケット(42T)		1	1	#25 42T
15	03003-25055	ローラーチェーン		1	1	#25 55L
16	20050-41240	スプロケット(13T)		1	1	#25 13T
17	20050-41250	スプロケット(19T)		1	1	#25 19T
18	20050-41260	スプロケット(30T)		1	1	#25 30T
19	20070-41520	スプロケット(50)		1	1	#25 50T
20	20070-41540	スプロケット(42)		1	1	#25 42T
21	20070-41410	スプロケット(60T)		1	1	#25 60T
22	03003-25084	ローラーチェーン		1	1	#25 84L
23	03003-25092	ローラーチェーン		1	1	#25 92L
24	20070-31280	シャッターガイド		1	1	
25	20070-31360	シャッター(後)		1	1	
26	20070-31290	播種ホッパーガイド(L)		1	1	
27	20070-31330	播種ホッパーガイド(R)		1	1	
28	20070-31270	種子回収ガイド		1	1	
29	20070-31220	播種ホッパー完結		1	1	
30	20070-31230	ハンドル受け金		1	1	
31	20070-31240	シャッター(ハシユ)		1	1	
32	20070-41640	シャッター開閉ラベル		1	1	
33	20030-44138	調節ハンドル		1	1	
34	20070-21130	スタンド完結(L)		1	1	
35	20070-21140	スタンド完結(R)		1	1	
36	20048-31390	ギヤアーム(A)		2	2	
37	20048-31400	ギヤアーム(B)		2	2	
38	20048-41650	シャフト(H)		2	2	

No.	コード	部品名称	THK6150	THK6250	HK625	摘要
39	20048-31440	ストッパー		1	1	
40	20070-31060	レバー		1	1	
41	20050-41800	ハンドルニギリ		1	1	
42	20048-41680	高さラベル(左)		1	1	
43	20048-41690	高さラベル(右)		1	1	
44	20050-41780	ピン(a)		2	2	
45	20050-31550	スタンドガイド(L)		1	1	
46	20050-31560	スタンドガイド(R)		1	1	
47	20070-41730	箱ガイドL		1	1	
48	20070-41740	箱ガイドR		1	1	
49	20041-41730	フック		2	2	
50	20050-41290	テンションアーム(Ⅱ)		1	1	
51	20041-41300	テンションカラー		1	1	L=7
52	20070-41490	バネカケ		1	1	
53	20000-41310	テンションプーリー		1	1	
54	00930-40018	引張バネ		1	1	
55	20070-21090	可変速モートル		2	2	C-380-19
56	20208-43214	モータースプロケット(9T)		1	1	
57	20000-41200	スプロケット(12T)		1	1	軸径12
58	03003-41024	ローラーチェーン		1	1	#410 24L
59	20070-31330	播種パネル(播種)		1	1	
60	00980-42900	ロッカーSW(黄)		1	1	16A250V
61	20050-41610	注意マーク		1	1	
62	00980-42920	電源コード(播種)		1	1	L=1800
63	00980-41540	インシュロックタイ		1	1	
64	20070-31250	タネウケ		1	1	
65	20070-31260	トウメイカバー		1	1	
66	20070-31830	播種駆動部仕切板		1	1	
67	20070-31340	播種カバー(L)		1	1	Sホ7付
68	20070-31350	播種カバー(R)		1	1	Sホ7付
69	20070-41750	カバー取付板		2	2	
70	20070-31040	播種量調節ラベル		1	1	
71	01000-10612	六角穴付ボルト		1	1	M6×12
72	20070-41040	高さ調節ラベル		1	1	
73	20000-41780	バネ平組込六角ボルト		32	32	M6×12
74	01000-00640	六角ボルト		2	2	M6×40
75	01000-00612	六角ボルト		2	2	M6×12
76	01000-00610	六角ボルト		1	1	M6×10

THK-6250, HK-625



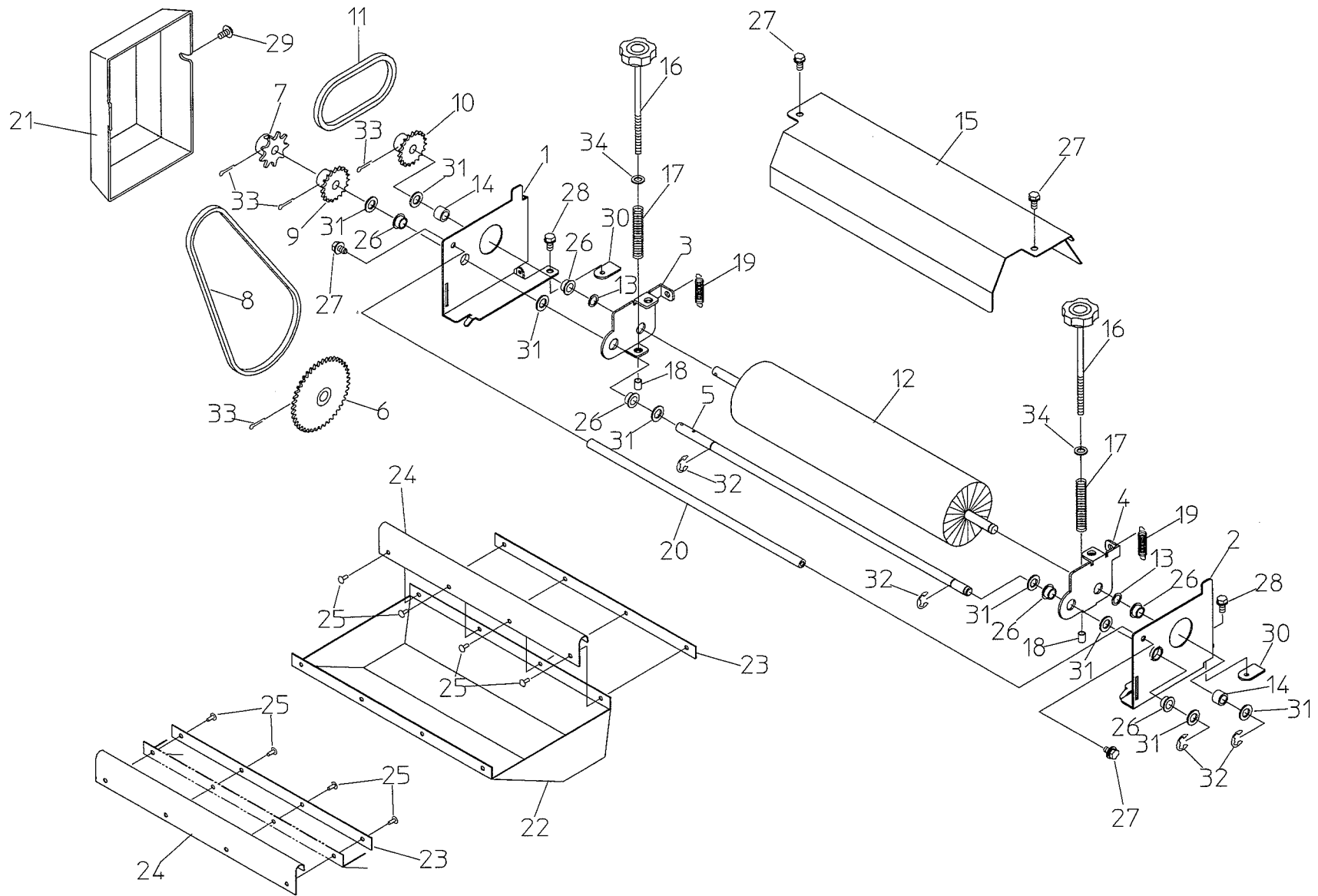






# 〈THK-6150・6250, HK-625〉

20.モミ落し回転ブラシASSY



<THK-6150・6250, HK-625>

20. モミ落とし回転ブラシ Assv

株式会社 スズテック

No.	コード	部品名称	THK6150	THK6250	HK625	摘要
1	20070-31180	サイドスタンド(L)	1	1	1	
2	20070-31190	サイドスタンド(R)	1	1	1	
3	20070-31160	調節金具(L)	1	1	1	
4	20070-31170	調節金具(R)	1	1	1	
5	20070-41230	支点シャフト	1	1	1	10×451.5
6	20041-41040	スプロケット(42T)	1	1	1	φ12
7	20035-41010	スプロケット(11T)	1	1	1	#25 11T
8	03003-25060	ローラーチェーン	1	1	1	#25 60L
9	20112-44115	スプロケット(19T)	1	1	1	#25 19T
10	20112-44114	スプロケット(14T)	1	1	1	#25 14T
11	03003-25030	ローラーチェーン	1	1	1	#25 30L
12	20070-31200	初落し回転ブラシ完結	1	1	1	
13	20208-42303	スベーサー	2	2	2	t0.8
14	20136-41120	フォークカラー-A	2	2	2	L=8
15	20070-31600	ブラシカバー	1	1	1	
16	20000-31090	調節ボルト(M6×125)	2	2	2	
17	20108-44150	圧縮バネ	2	2	2	
18	20107-41018	ゴムキャップ	2	2	2	
19	20108-44120	スプリング	2	2	2	
20	20064-41160	ストッパーシャフト	1	1	1	10×397
21	20070-31210	カバー(モミ落とし駆動)	1	1	1	
22	20070-31810	モミ受けシート	1	1	1	
23	20070-41570	モミ受け取付金具A	2	2	2	
24	20070-41600	モミ受け取付金具B	2	2	2	
25	01620-13206	ブラインドリベット(丸)	8	8	8	φ3.2 L=6
26	20000-41320	オイルレスベアリング	6	6	6	10×13
27	20000-41780	バネ平組込六角ボルト	4	4	4	M6×12
28	20000-41730	バネ組込六角ボルト	2	2	2	M6×12
29	01114-00612	十字穴付トラス小ネジ	1	1	1	M6×12
30	20033-41020	マワリ止めナット(M6)	2	2	2	
31	01420-01016	ヒラゲガネ	8	8	8	M10
32	02110-00808	Eリング	4	4	4	呼びφ8
33	01500-03025	割ピン	4	4	4	3×25
34	01421-00610	ヒラゲガネ	2	2	2	M6

THK-6150・6250・HK625



# 〈THK-6150・6250, HK-625〉

## 21. 回転ブラシ(覆土・シリングル) Assy

株式会社 スズテック

No.	コード	部品名称	THK6150	THK6250	HK625	摘要
1	20070-31140	ブラシボルト(ツツ丸X)	1	1		
2	20070-31150	ブラシボルト(ツツ丸X(R))	1	1		
3	20048-31310	切欠きカバー	2	2		
4	20070-41180	シヤブ(シヤブ(364))	1	1		L=364
5	20070-41160	回転ブラシカバー(前)	1	1		
6	20070-31130	回転ブラシ(40)	1	1		
7	20070-41190	ブラシボルト(D)	2	2		
8	20048-42320	調節バー	1	1		
9	20048-31620	ブラシアーム(R)	2	2		
10	29224-41331	ガイドスタブ(左)	1			
11	29224-41341	ガイドスタブ(右)	1			
12	20070-31050	回転ブラシ調節マーク	1			
13	20048-42350	カキリマーク(L)	1			
14	20048-42360	カキリマーク(R)	1			
15	20048-42431	箱カバー	2			
16	20070-31840	回転ブラシカバー	1	1		
17	20000-43340	調節ボルト	2			M6×40
18	20000-43350	調節ボルト	2	2		M6×60
19	20000-41320	オイルレスベアリング	2	2		10×13
20	20050-41450	引張バネ	2	2		
21	20035-41170	支柱(B)	1	1		L-37
22	20035-41010	スリット(1T)	1	1		
23	20035-41020	スリット(42T)	1	1		
24	03003-25102	ローラーチェーン	1	1		#25 102L
25	20000-41780	バネ組込六角ボルト	12	10		M6×12
26	01000-00610	六角ボルト	1	1		M6×10
27	01114-00610	十字穴付六角ボルト	3	1		M6×10
28	01250-00606	塵金付ナット	2			M6
29	20133-41220	ロックナット	2	2		M6
30	01290-90500	チヨウナット	2	2		M6
31	20033-41020	マフリ止ナット(M6)	6	4		
32	01421-00610	ヒラサガネ	4	4		M6
33	01420-01016	ヒラサガネ	1	1		M10
34	20005-419	丸座	4	4		
35	02110-00908	E型止輪	1	1		呼び径9
36	01500-03025	割ピン	2	2		3×15
37	20208-42303	スベーク	1	1		
38	20048-42420	シヤブカバー(20)	1	1		

