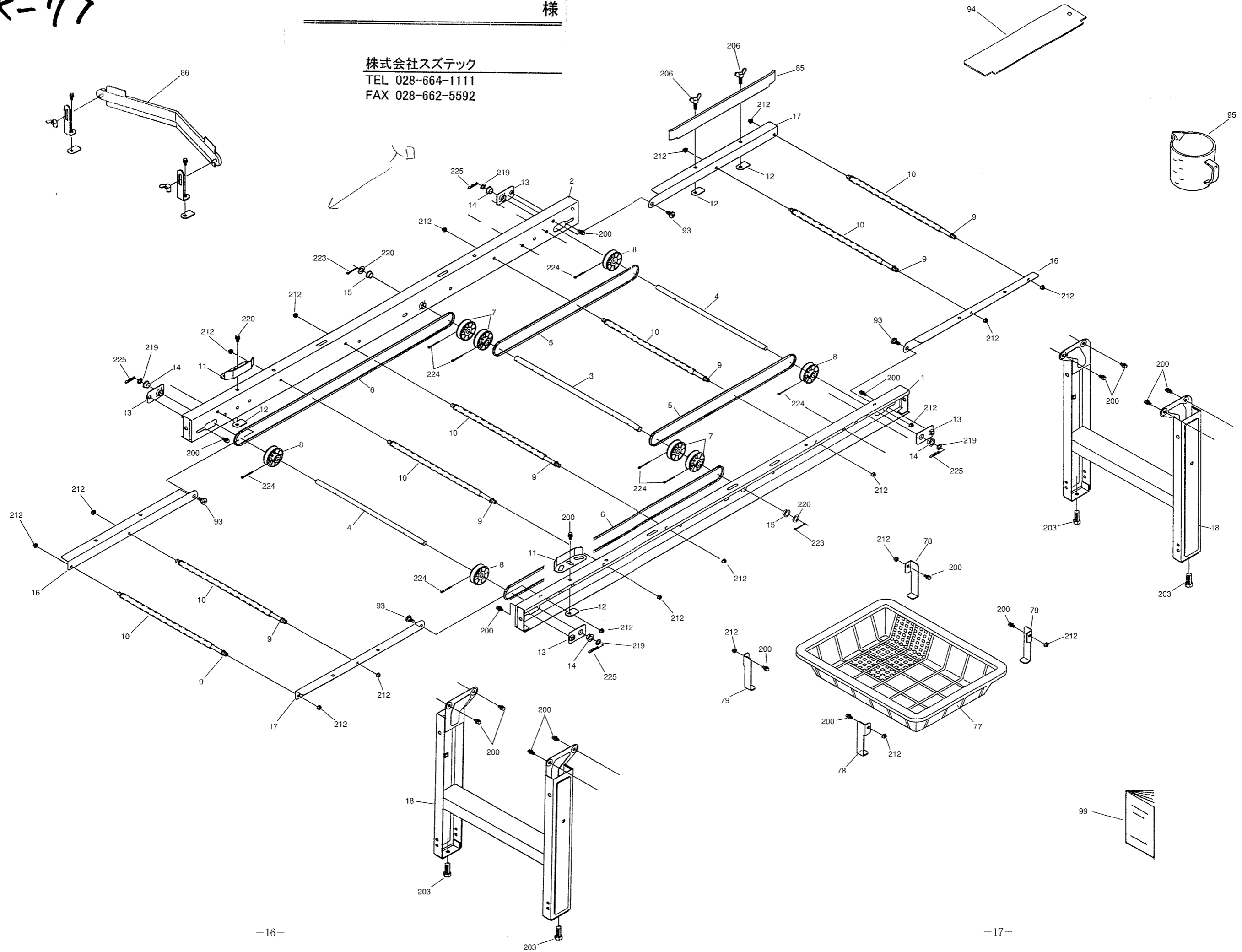


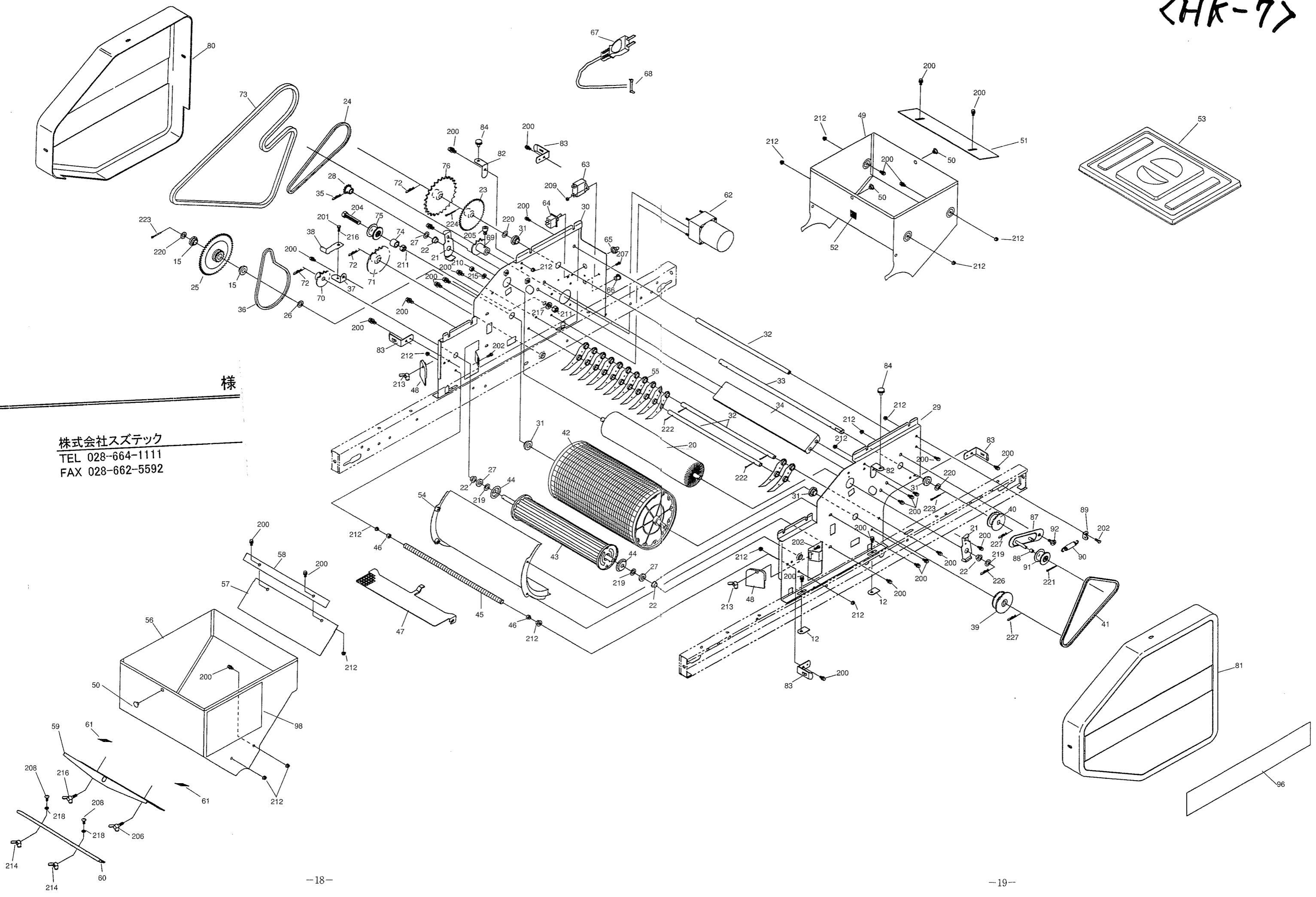
<HK-77>

様

株式会社スズテック  
TEL 028-664-1111  
FAX 028-662-5592



<HK-7>



様

株式会社スズテック  
 TEL 028-664-1111  
 FAX 028-662-5592

# <HK-7>

図No	コード	名称	個数	備考
1	20066-21060	レール完結 (L)	1	
2	20066-21070	レール完結 (R)	1	
3	20066-41020	搬送駆動シャフト	1	φ12×390
4	20066-41030	従動プーリーシャフト	2	φ10×340
5	03511-00040	Vベルト	2	A-40
6	03511-00058	Vベルト	2	A-58
7	20000-31010	φ60Vプーリー	4	軸径φ12
8	20000-31040	φ60Vプーリー	4	軸径φ10
9	20000-42590	レールストッパーボルト	7	
10	20066-41010	パイプ	7	
11	20030-41119	ガイド板	2	
12	20033-41020	マワリ止メナット (M6)	8	
13	20066-41110	軸受板	4	
14	20005-411	オイルレスベアリグ	4	
15	20021-41117	オイルレス軸受	4	φ12
16	20066-31020	補助レール (L)	2	
17	20066-31030	補助レール (R)	2	
18	20117-31810	脚	2	
20	20066-31080	回転ブラシ	1	
21	20048-41080	軸受板	2	
22	20000-41320	オイルレスベアリグ	4	10×13
23	20041-41040	スプロケット (42T)	1	#25, 軸径φ12
24	03003-25085	ローラーチェン	1	#25, 85ℓ
25	20048-41090	カウンタスプロケット	1	14T×56T
26	20035-41090	スペーサー	1	T1.2
27	20005-419	丸座	3	T4.0
28	20035-41010	スプロケット (11T)	1	#25 軸径φ10
29	20066-11010	サイドスタンド (L)	1	
30	20066-11020	サイドスタンド (R)	1	
31	20000-41800	オイルレス軸受 (D)	4	#80, 12×18
32	20048-41140	フォーク支持棒	3	
33	20066-41040	中間シャフト	1	
34	20048-41110	ウシロイタ	1	
35	20000-41820	Rピン (16)	1	φ2.3
36	03003-25074	ローラーチェン	1	#25, 74ℓ
37	20048-41120	テンション台	1	
38	20048-41130	テンションバネ	1	
39	20048-41030	ダブルスプロケット (A)	1	21T×19T
40	20066-41050	#25Wスプロケット	1	22T×27T
41	03003-25088	ローラーチェン	1	#25, 88ℓ
42	20048-30210	播種ローラー仕組	1	
43	20066-31040	覆土ローラー完結	1	
44	20011-42013	メタル受ケ	2	
45	20066-41080	ストッパーボルト	1	M6
46	20133-41220	ロックナット	2	M6
47	20011-21105	フクド振動板	1	
48	20014-45102	モミ落シゴム	2	
49	20048-21190	ハシユホッパー	1	
50	20035-41060	ヒラキヤップ	3	φ9用

図No	コード	名称	個数	備考
51	20050-41460	仕切板	1	
52	20066-41120	シール	1	
53	20061-21040	フタ (E)	1	
54	20066-21080	ロールガイド	1	
55	20048-31010	フォーク (C)	41	
56	20066-21030	ホッパー完結	1	
57	20066-41060	ホッパー内振動板	1	
58	20066-41070	押エ板	1	
59	20066-31100	調節板	1	
60	20204-34308	ゴムシュルター	1	
61	20117-42220	目盛マーク	2	
62	20066-31010	ギヤードモートル	1	25W, 1/180
63	20035-41460	コンデンサ	1	6μF
64	20030-46119	スナップスイッチ	1	
65	20030-46120	ゴムキャップ	1	
66	20208-48411	コードブッシュ	1	
67	00980-42010	電源コード (HP)	1	
68	20033-41400	コードクランプ	1	
69	20000-42780	スプロケット (10T)	1	φ10
70	20000-41110	スプロケット (11T)	1	φ10
71	20000-41890	スプロケット (19T)	1	
72	20208-42211	Rピン	3	
73	03003-41110	ローラーチェン	1	#410, 110ℓ
74	20035-41100	カラー (15)	1	ℓ=15
75	20117-32290	遊動プーリー	1	
76	20000-42790	スプロケット (26T)	1	φ12
77	20041-31100	糊受ケカゴ	1	
78	20066-41090	糊受ケ吊金具A	2	
79	20066-41100	糊受ケ吊金具B	2	
80				
81				
82	20041-41521	カバー取付金具	2	
83	20066-41130	カバー取付金具 (D)	4	
84	20000-41910	化粧ネジ	2	M6×12
85	20112-31111	片寄り防止板	1	
86	20048-30190	Vゴム Assy	1	
87	20041-41670	テンションアーム	1	
88	20041-41300	テンションカラー	1	
89	20041-41320	バネカケ	1	
90	00930-40018	引張バネ	1	
91	20000-41310	テンションプーリー	1	
92	20041-41700	段付ネジ	1	
93	20007-409	段付ネジ	4	
94	20000-41810	土ナラシ板	1	
95	20013-45101	計量カップ	1	
96				
97				
98	20066-31090	播種量調節ラベル	1	
99				
100				

<HK-7>

株式会社スズテック

図No	コード	名称	個数	備考
200	20000-41780	バネ平座金組込六角ボルト	57	M6×12
201	01000-00610	六角ボルト	1	M6×10
202	01000-00612	六角ボルト	3	M6×12
203	01000-00820	六角ボルト	4	M8×20
204	01000-11065	六角ボルト	1	M10×65 (半ネジ)
205	01010-10612	六角穴付ボルト	1	M6×12
206	01020-90610	チョウボルト	4	M6×10
207	01110-00412	十字穴付ナベ小ネジ	1	M4×12
208	01114-00414	十字穴付トラス小ネジ	2	M4×14
209	01200-00403	六角ナット	1	M4
210	01200-00504	六角ナット	4	M5
211	01200-01008	六角ナット	2	M10
212	01250-00606	座金付ナット	44	M6
213	01290-00605	蝶ナット	2	M6
214	01290-90400	蝶ナット	2	M4
215	01400-00513	バネザガネ	4	M5
216	01400-00615	バネザガネ	1	M6
217	01400-01025	バネザガネ	1	M10
218	01411-00404	歯付座金	2	M4
219	01420-01016	ヒラザガネ	7	M10
220	01420-01223	ヒラザガネ	5	M12
221	01500-02012	割ピン	1	φ2×12
222	01500-02520	割ピン	4	φ2.5×20
223	01500-03020	割ピン	4	φ3×20
224	01500-03025	割ピン	9	φ3×25
225	01501-00818	Rピン	4	φ8用
226	01501-00918	Rピン	1	φ9用
227	01511-01223	Rピン(B)	2	φ12用

<HK-7>

