

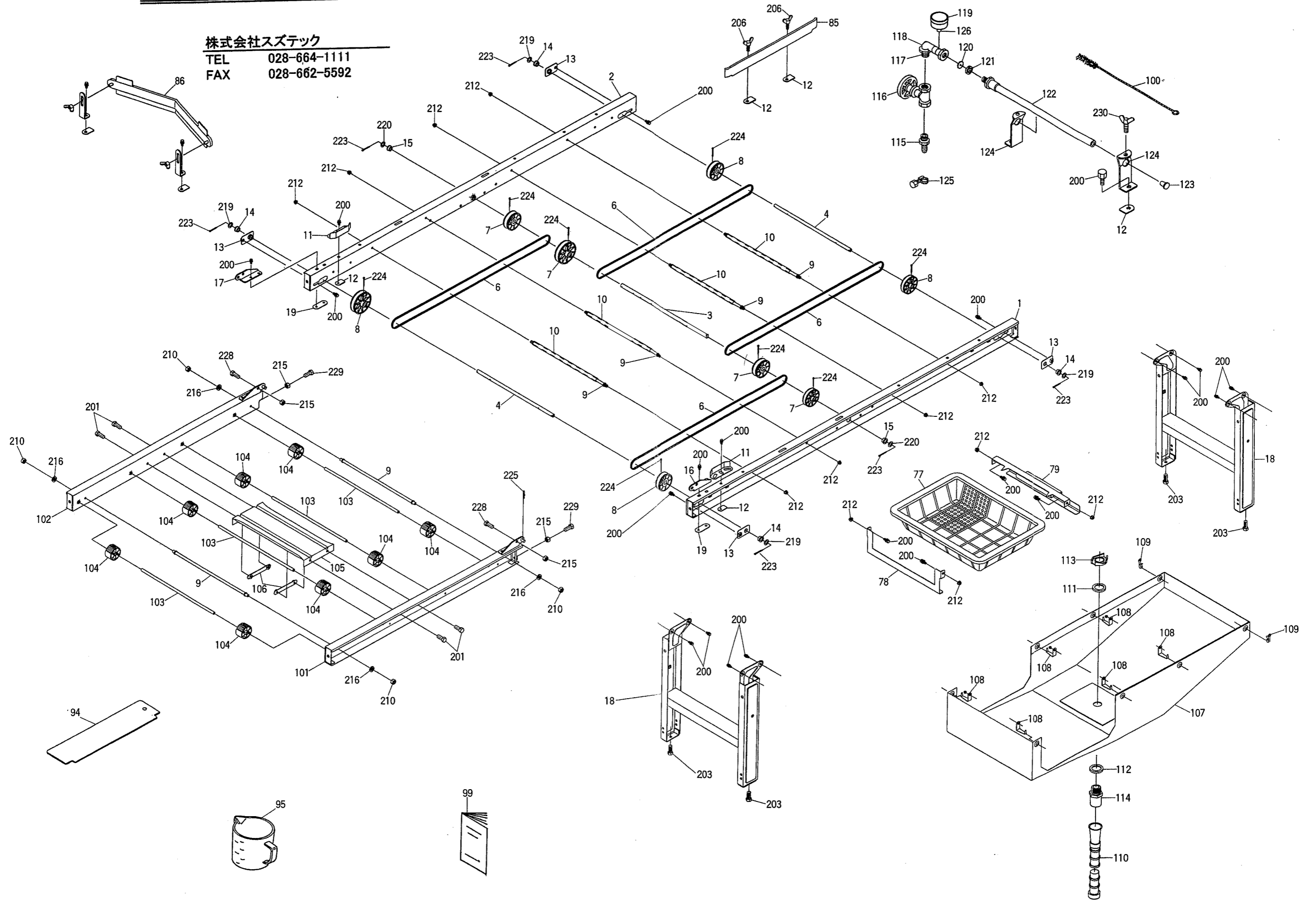
<HP-15>

様

株式会社スズテック

TEL 028-664-1111

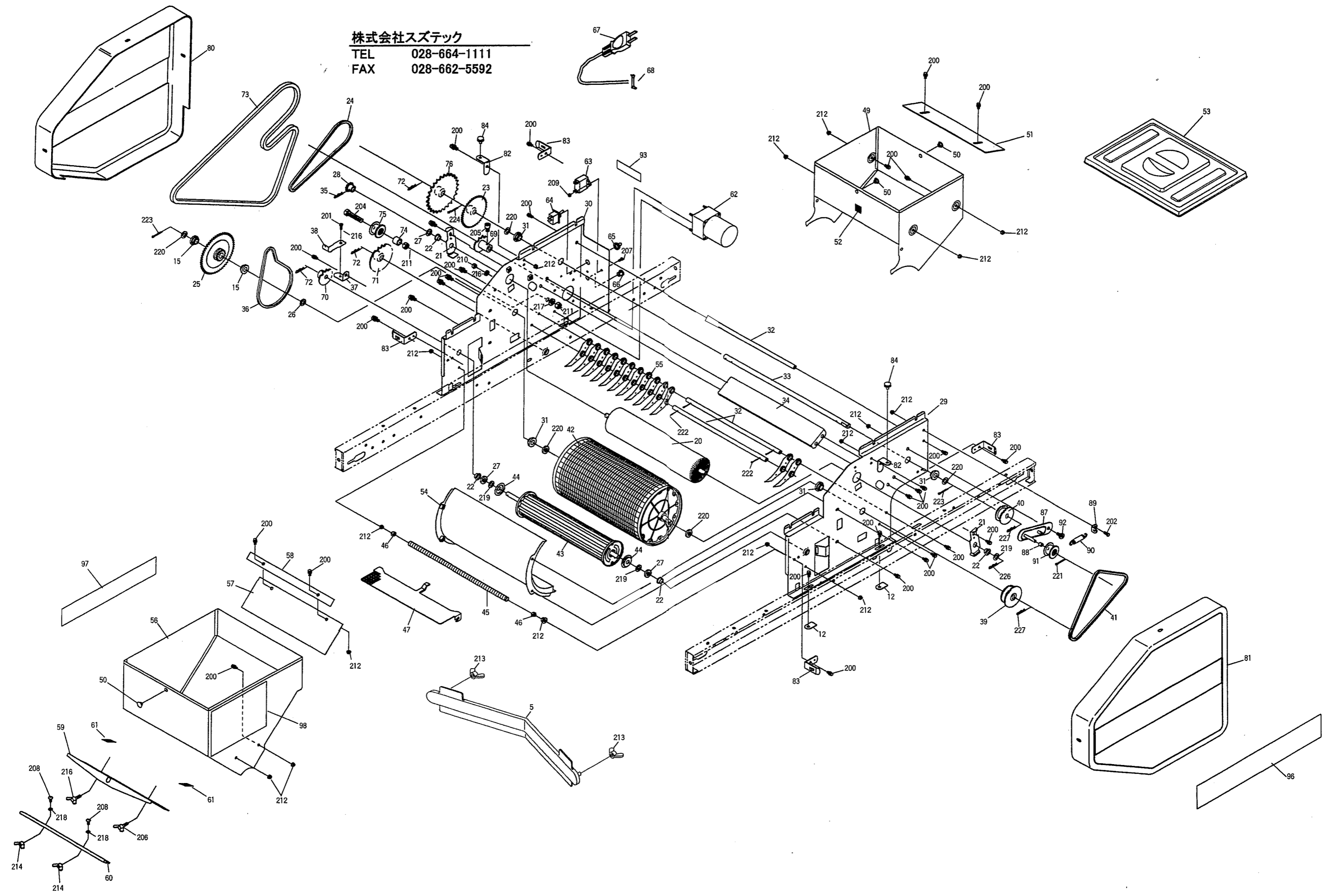
FAX 028-662-5592



<HP-15>

様

株式会社スズテック
TEL 028-664-1111
FAX 028-662-5592



<HP-15>

図No	コード	名 称	個 数	備 考
1	20066-21130	レール完結 (L)	1	
2	20066-21140	レール完結 (R)	1	
3	20066-41020	搬送駆動シャフト	1	φ12×390
4	20066-41030	従動プーリーシャフト	2	φ10×340
5	20066-21150	Vゴム (R)	1	
6	03511-00058	Vベルト	4	A-58
7	20000-31010	φ60Vプーリー	4	軸径φ12
8	20000-31040	φ60Vプーリー	4	軸径φ10
9	20000-42590	レールストッパーボルト	6	
10	20066-41010	パイプ	4	
11	20030-41119	ガイド板	2	
12	20033-41020	マワリ止メナット (M6)	10	
13	20066-41110	軸受板	4	
14	20005-411	オイルレスベアリグ	4	
15	20021-41117	オイルレス軸受	4	φ12
16	20041-41162	折りタタミ金具 (A)	1	
17	20041-41172	折りタタミ金具 (B)	1	
18	20117-31810	脚	2	
19	20050-41020	オビナット	2	
20	20066-31080	回転ブラシ	1	
21	20048-41080	軸受板	2	
22	20000-41320	オイルレスベアリグ	4	10×13
23	20041-41040	スプロケット (42T)	1	#25, 軸径φ12
24	03003-25085	ローラーチェン	1	#25, 85ℓ
25	20048-41090	カウンタスプロケット	1	14T×56T
26	20035-41090	スペーサー	1	T1.2
27	20005-419	丸座	3	T4.0
28	20035-41010	スプロケット (11T)	1	#25 軸径φ10
29	20066-11030	サイドスタンド (L)	1	
30	20066-11040	サイドスタンド (R)	1	
31	20000-41800	オイルレス軸受 (D)	4	#80, 12×18
32	20048-41140	フォーク支持棒	3	
33	20066-41040	中間シャフト	1	
34	20048-41110	ウシロイタ	1	
35	20000-41820	Rピン (16)	1	φ2.3
36	03003-25074	ローラーチェン	1	#25, 74ℓ
37	20048-41120	テンション台	1	
38	20048-41130	テンションバネ	1	
39	20048-41030	ダブルスプロケット (A)	1	21T×19T
40	20066-41050	#25Wスプロケット	1	22T×27T
41	03003-25088	ローラーチェン	1	#25, 88ℓ
42	20048-21010	ハシユローラー	1	
43	20066-31040	覆土ローラー完結	1	
44	20011-42013	メタル受ケ	2	
45	20066-41080	ストッパーボルト	1	M6
46	20133-41220	ロックナット	2	M6
47	20011-21105	フレッド振動板	1	
48	20066-41230	Rピン	1	
49	20048-21190	ハシユホッパー	1	
50	20035-41060	ヒラキャップ	3	φ9用

株式会社スズテック

図No	コード	名 称	個 数	備 考
51	20050-41460	仕切板	1	
52	20066-41120	シール	1	
53	20061-21040	フタ (E)	1	
54	20066-21080	ロールガイド	1	
55	20048-31010	フォーク (C)	41	
56	20066-21030	ホッパー完結	1	
57	20066-41060	ホッパー内振動板	1	
58	20066-41070	押エ板	1	
59	20066-31100	調節板	1	
60	20204-34308	ゴムシェルター	1	
61	20117-42220	目盛マーク	2	
62	20066-31200	ギャードモートル (40W)	1	40W, 1/120
63	20113-41150	コンデンサ	1	10μF
64	20030-46119	スナップスイッチ	1	
65	20030-46120	ゴムキャップ	1	
66	20208-48411	コードブッシュ	1	
67	00980-42170	電源コード (AMP)	1	
68	20033-41400	コードクランプ	1	
69	20000-42840	駆動スプロケット (10T)	1	
70	20000-41110	スプロケット (11T)	1	φ10
71	20000-41890	スプロケット (19T)	1	
72	20208-42211	Rピン	2	
73	03003-41110	ローラーチェン	1	#410, 110ℓ
74	20035-41100	カラー (15)	1	ℓ=15
75	20117-32290	遊動プーリー	1	
76	20000-42790	スプロケット (26T)	1	φ12
77	20041-31100	軸受ケカゴ	1	
78	20066-31160	軸受ケ吊金具	1	
79	20066-31170	スクレッパー	1	
80	20066-21040	カバー (L)	1	
81	20066-21050	カバー (R)	1	
82	20041-41521	カバー取付金具	2	
83	20066-41130	カバー取付金具 (D)	4	
84	20000-41910	化粧ネジ	2	M6×12
85	20112-31111	片寄り防止板	1	
86	20048-30190	Vゴム Assy	1	
87	20041-41670	テンションアーム	1	
88	20041-41300	テンションカラー	1	
89	20041-41320	バネカケ	1	
90	00930-40018	引張バネ	1	
91	20000-41310	テンションプーリー	1	
92	20041-41700	段付ネジ	1	
93	20066-41280	灌水メイバン	1	
94	20000-41810	土ナラシ板	1	
95	20013-45101	計量カップ	1	
96	20066-31180	ネームプレート (HP15)	2	
97	20066-31190	型式マーク (HP15)	1	
98	20066-31090	播種量調節ラベル	1	
99	20066-41240	取扱説明書	1	
100	20000-31070	ノズルブラシ	1	

<HP-15>

