

<HP-200>

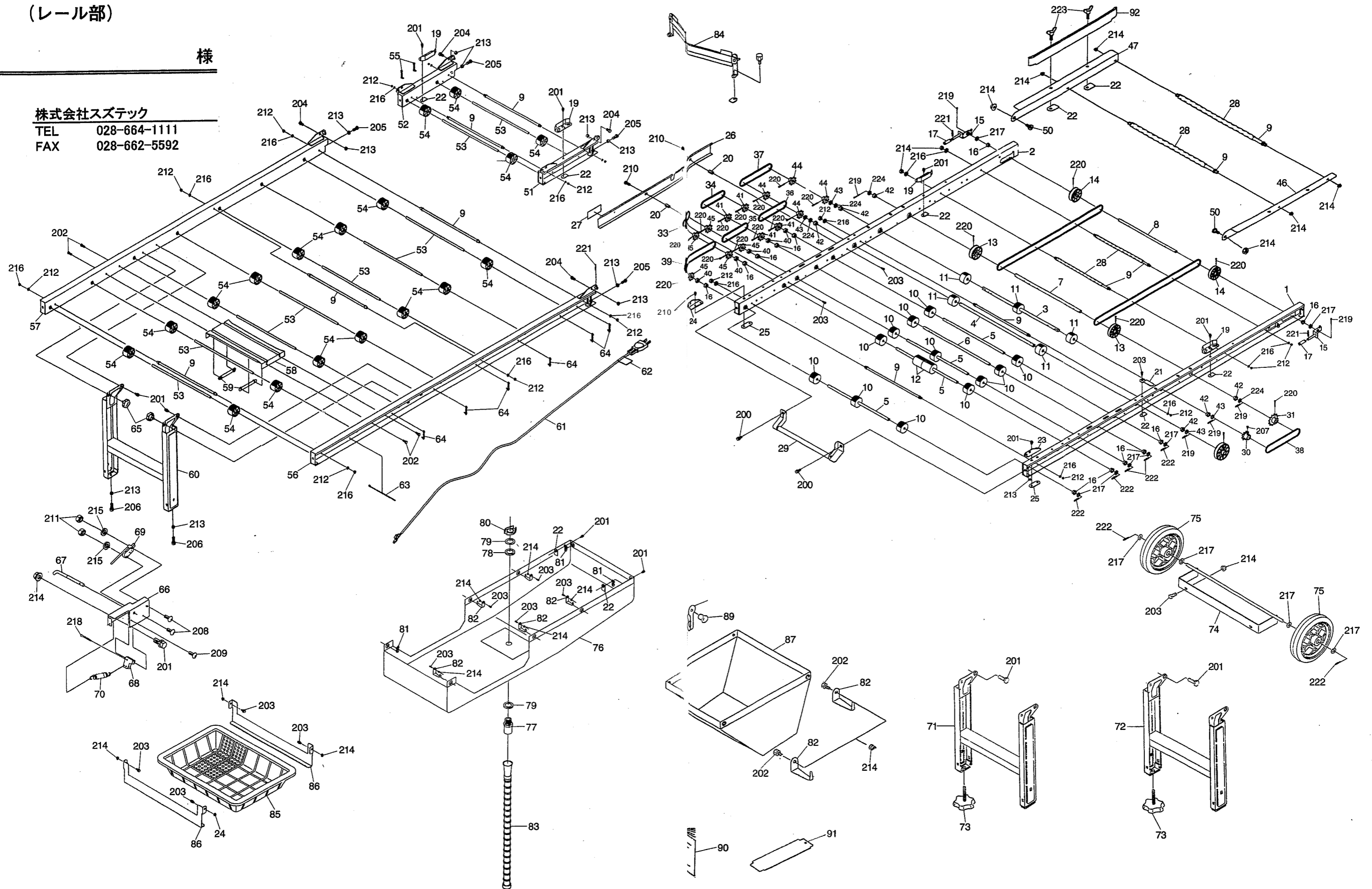
(レール部)

様

株式会社スズテック

TEL 028-664-1111

FAX 028-662-5592



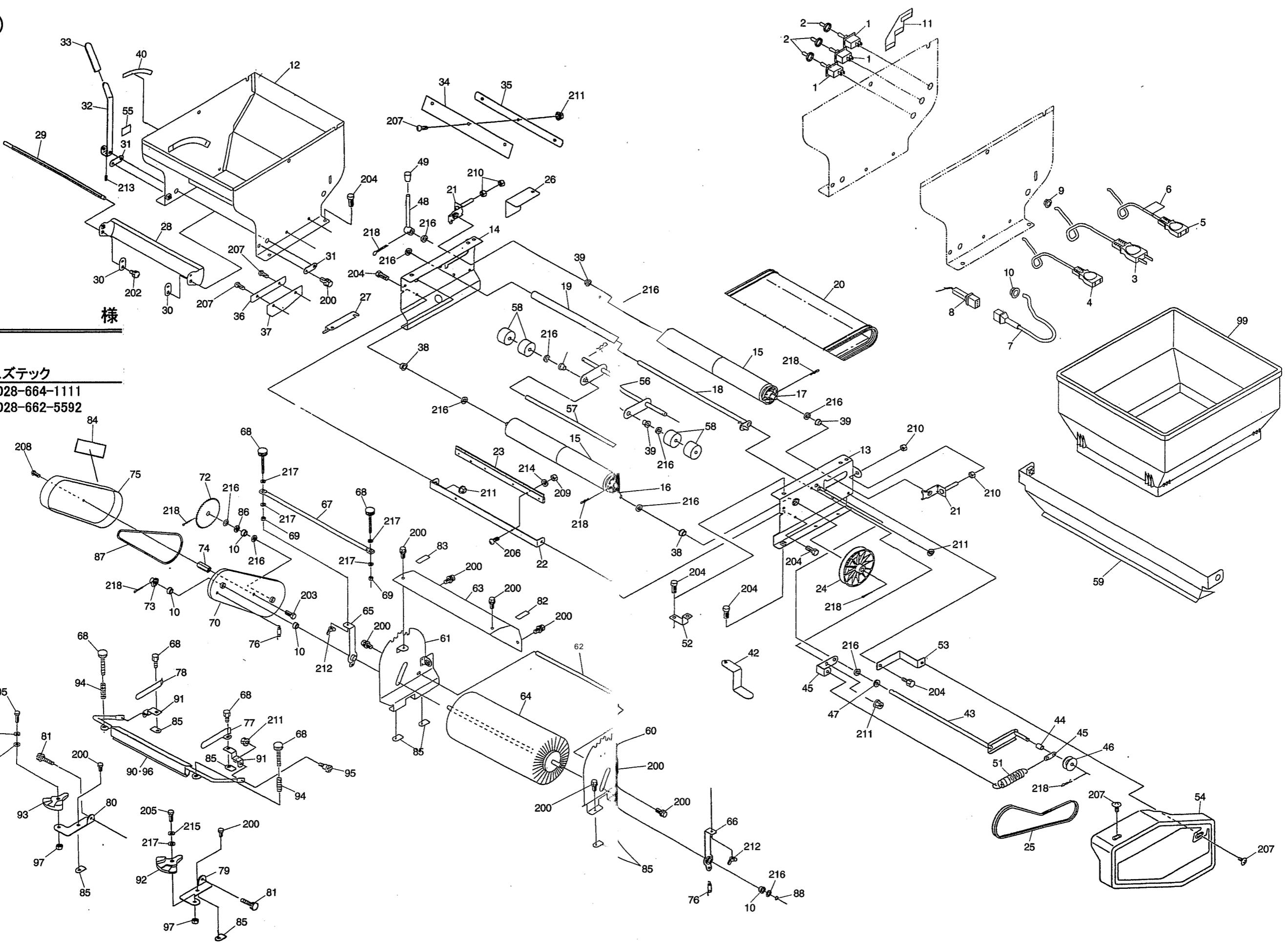
<HP-200>

図No	コード	名称	個数		備考
			HP200		
1	20068-21040	レール完結 (L)	1		
2	20068-21050	レール完結 (R)	1		
3	20068-41010	主駆動シャフト	1	11.95×448	
4	20039-41150	副駆動シャフト	1	11.95×442	
5	20035-41220	シャフト (B)	4	10×361	
6	20048-42040	シャフト (回転ブラシ)	1	10×391	
7	20066-41020	搬送駆動シャフト	1	12×390	
8	20066-41030	従動プーリーシャフト	1	10×340	
9	20000-42590	レールストッパーボルト	11		
10	20004-409	搬送ゴムローラー	12	軸10用	
11	20208-41241	搬送ゴムローラー (B)	5	軸12用	
12	20048-42080	ゴムローラー (S)	2	L=50	
13	20000-31010	φ60Vプーリー	2	軸12用	
14	20000-31040	φ60Vプーリー	2	軸10用	
15	20041-41150	ベルト張り金具	2		
16	20005-411	オイルレスベアリング	12		
17	00931-40019	圧縮バネ	2		
18	20000-31060	φ75Vプーリー	1	軸12用	
19	20030-41119	ガイド板	4		
20	20035-41170	支柱 (B)	2	L=37	
21	20033-41360	ベルト押え板	1		
22	20033-41020	マワリ止めナット (M6)	10		
23	20041-41162	オリタタミ金具 (A)	1		
24	20041-41172	オリタタミ金具 (B)	1		
25	20050-41020	オビナット	2	M6	
26	20068-31050	レールカバー	1		
27	20000-41350	注油マーク	1		
28	20066-41010	パイプ	4		
29	20050-31480	把手	1		
30	20208-43214	モーター sprocket (9T)	1	軸12用	
31	20000-41220	sprocket (12T)	1	軸12用	
32	03511-00052	Vベルト	2	M-52	
33	03003-41020	ローラーチェーン	1	#410.20L	
34	03003-41024	ローラーチェーン	1	#410.24L	
35	03003-41026	ローラーチェーン	1	#410.26L	
36	03003-41028	ローラーチェーン	1	#410.28L	
37	03003-41032	ローラーチェーン	1	#410.32L	
38	03003-41038	ローラーチェーン	1	#410.38L	
39	03003-41044	ローラーチェーン	1	#410.44L	
40	20005-419	丸座	5	t4	
41	20000-41140	sprocket (8T)	4	穴φ10	
42	20021-41117	オイルレス軸受 (B)	6	12×15	
43	20035-41090	スペーサー	5	t1.2	
44	20000-41150	sprocket (8T)	4	穴φ12	
45	20000-41430	sprocket (8T)	5	穴φ10	
46	20066-31020	補助レール (L)	1		
47	20066-31030	補助レール (R)	1		
48					
49					
50	20007-409	段付ネジ	2		

図No	コード	名称	個数		備考
			HP200		
51	20068-31030	補助レール (短) (L)	1		
52	20068-31040	補助レール (短) (R)	1		
53	20013-41111	遊動ローラーシャフト	9		
54	20013-41112	遊動ローラー	18		
55	20033-41400	コードクランプ	2		
56	20068-21060	補助レール (長) (L)	1		
57	20068-21070	補助レール (長) (R)	1		
58	20013-31102	レール補助枠	1		
59	20013-41103	オビナット	2		
60	20068-31060	補助脚完結	1		
61	00980-41040	電源コード (C)	1	L=2m	
62	20041-41420	コード接続マーク	1		
63	00980-41200	ブッシュマウントタイ	1		
64	20033-41400	コードクランプ	6		
65	20000-42520	ノブボルト	2	M6×10	
66	20307-31270	センサーブラケット (A)	1		
67	20048-42390	センサー棒	1		
68	20307-41631	U板	1		
69	20033-41600	マイクロスイッチ	1		
70	00930-40033	引張バネ	1		
71	20068-31110	脚 (HP200) 完結	1		
72	20117-31810	脚	1		
73	20041-31200	高さ調節ボルト	4	M8×46	
74	29222-31100	キャスターフレーム	1		
75	29222-31070	シャリン	2		
76	20068-31202	水受けシート (HP200)	1		→20068 -3/020
77	06252-52034	バルブソケット	1	20×3/4	
78	20030-47119	ワッシャー	1		
79	20030-47120	パッキン	2		
80	20033-41050	ナット	1		
81	20041-41210	フック	3		
82	20050-41400	水受け金具	7		
83	20030-47125	排水ホース	1	L=5m	
84	20048-30190	Vゴム Assy	1		
85	20041-31100	初受けカゴ	1		
86	20066-31160	モミ受け吊り金具	2		
87	20048-31710	土受けシート	1		
88	20000-42490	フック (RV)	2		
89	01620-13206	ブラインドリベット (丸)	2		
90	20068-41080	取扱説明書	1		
91	20000-41810	土ナラン板	1		
92	20112-31111	片寄り防止板	1		
93					
94					
95					
96					
97					
98					
99					
100					

<HP-200>

(覆土部)



様

株式会社ズテック
 TEL 028-664-1111
 FAX 028-662-5592

<HP-200>

図No	コード	名称	個数	備考
			HP200	
1	20030-46119	スナップスイッチ	3	10A.125V
2	20030-46120	ゴムキャップ	3	
3	00980-41070	電源コード (F)	1	L = 5 m
4	00980-41740	接続コード (C)	1	L = 1 m
5	00980-42180	センサ中間コード	1	L = 1.3m
6	20041-41420	コード接続マーク	1	
7	20068-41060	覆土ターミナルコード	1	
8	20068-41050	播種ターミナルコード	1	
9	20225-41330	コードブッシュ	1	11×14
10	20000-41320	オイルレスベアリグ	5	10×13
11	20060-41090	スイッチラベル	1	
12	20068-21010	覆土ホッパー	1	
13	20048-31630	コンベアフレーム (L)	1	
14	20048-31640	コンベアフレーム (R)	1	
15	20048-21120	ベルトローラー	2	
16	20048-41620	駆動シャフト	1	φ10×443
17	20048-41630	従動シャフト	1	φ10×382
18	20048-41420	ベルト支え	1	
19	20133-41020	ローラー	1	
20	20048-21200	コンベアベルト (M)	1	
21	20013-41190	ベルト張り金具	2	
22	20133-31030	ブラシ取付金具	1	
23	20013-34204	ハケ完結	1	
24	20000-31020	φ100Vプーリー	1	
25	03511-00035	Vベルト	1	A-35
26	20035-41620	カバー (R)	1	
27	20048-31310	切り欠きカバー	1	
28	20048-31480	シャッター	1	
29	20048-41790	シャッター軸	1	
30	20048-41830	シャッタープレート	2	
31	20048-41800	シャッター軸板	2	
32	20048-41810	レバー	1	
33	20048-41820	レバーキャップ	1	
34	20133-41070	ゴムタレ (ウシロ)	1	
35	20126-41170	ゴム押え (ウシロ)	1	
36	20048-42060	ゴム押え (側板)	2	
37	20048-42070	タレゴム (側板)	2	
38	20208-41303	オイルレス軸受	2	10×15
39	20005-411	オイルレスベアリング	4	10×13
40	20048-41840	目盛マーク	1	
41	20033-41010	オビナット	2	
42	20048-42400	ベルト受け	1	
43	20033-31070	テンションアーム	1	
44	20033-41140	カラー	1	
45	20030-45116	バネカケ板	1	
46	20000-41310	テンションプーリー	1	
47	20005-419	丸座	1	t 4
48	20030-45115	レバー	1	
49	20030-44123	ニギリ	1	
50	20035-41260	バネカケ	1	

図No	コード	名称	個数	備考
			HP200	
51	26901-42006	レバーバネ	1	
52	20035-41030	カバー取付金具 (A)	1	
53	20035-41180	カバー取付金具 (C)	1	
54	20035-21021	カバー (フクド)	1	色：ホワイト
55	20030-45117	クラッチ断続マーク	1	
56	20133-31040	ローラーアーム	1	
57	20035-41130	フリーローラーシャフト	1	φ10×340
58	20004-409	搬送ゴムローラー	4	
59	20048-31650	土反射板 (フクド)	1	
60	20048-31830	回転ブラシスタンド (L)	1	
61	20048-31840	回転ブラシスタンド (R)	1	
62	20048-42200	ストッパーシャフト (N)	1	
63	20048-42310	回転ブラシカバー	1	
64	20048-31820	回転ブラシ (140)	1	
65	20048-42330	ブラシロッド (駆動側)	1	
66	20048-42340	ブラシロッド (従動側)	1	
67	20048-42320	調節バー	1	
68	20050-41320	調節ネジ	4	
69	20133-41220	ロックナット	2	
70	20048-31620	ブラシアーム (R)	1	
71				
72	20035-41020	スプロケット (42T)	1	軸φ10
73	20035-41010	スプロケット (11T)	1	
74	20035-41160	支柱	1	L=30
75	20035-31110	チェンカバー	1	色：ホワイト
76	20050-41450	引張バネ	2	
77	20060-41100	箱ガイド (左)	1	
78	20060-41110	箱ガイド (右)	1	
79	29224-41331	ガイドスタンド (左)	1	
80	29224-41341	ガイドスタンド (右)	1	
81	20133-41170	調節ネジ	2	M6×40
82	20048-42350	カキトリマーク (L)	1	
83	20048-42360	カキトリマーク (R)	1	
84	20060-31241	回転ブラシ調節マーク	1	
85	20033-41020	マワリ止めナット (M6)	6	
86	20208-42303	スパーサ	1	
87	03003-25102	ローラーチェーン	1	#25 102L
88	02100-01010	C型止め輪	1	軸用10
89	20048-42420	シャフトカバー (20)	1	
90	29224-21052	スミ押し金具	1	
91	29224-41310	アーム支点	2	
92	29224-41690	カキトリ調節座L	1	
93	29224-41700	カキトリ調節座R	1	
94	00931-40012	圧縮バネ	2	
95	20041-41700	段付ネジ	2	
96	29224-41400	テープ	1	
97	20133-41270	ロックナット	2	
98	29224-41372	取扱イラベル	1	M6
99	20059-21030	補助ホッパー (F)	1	色：トウメイ
100	20000-42560	化粧ナット	2	M6

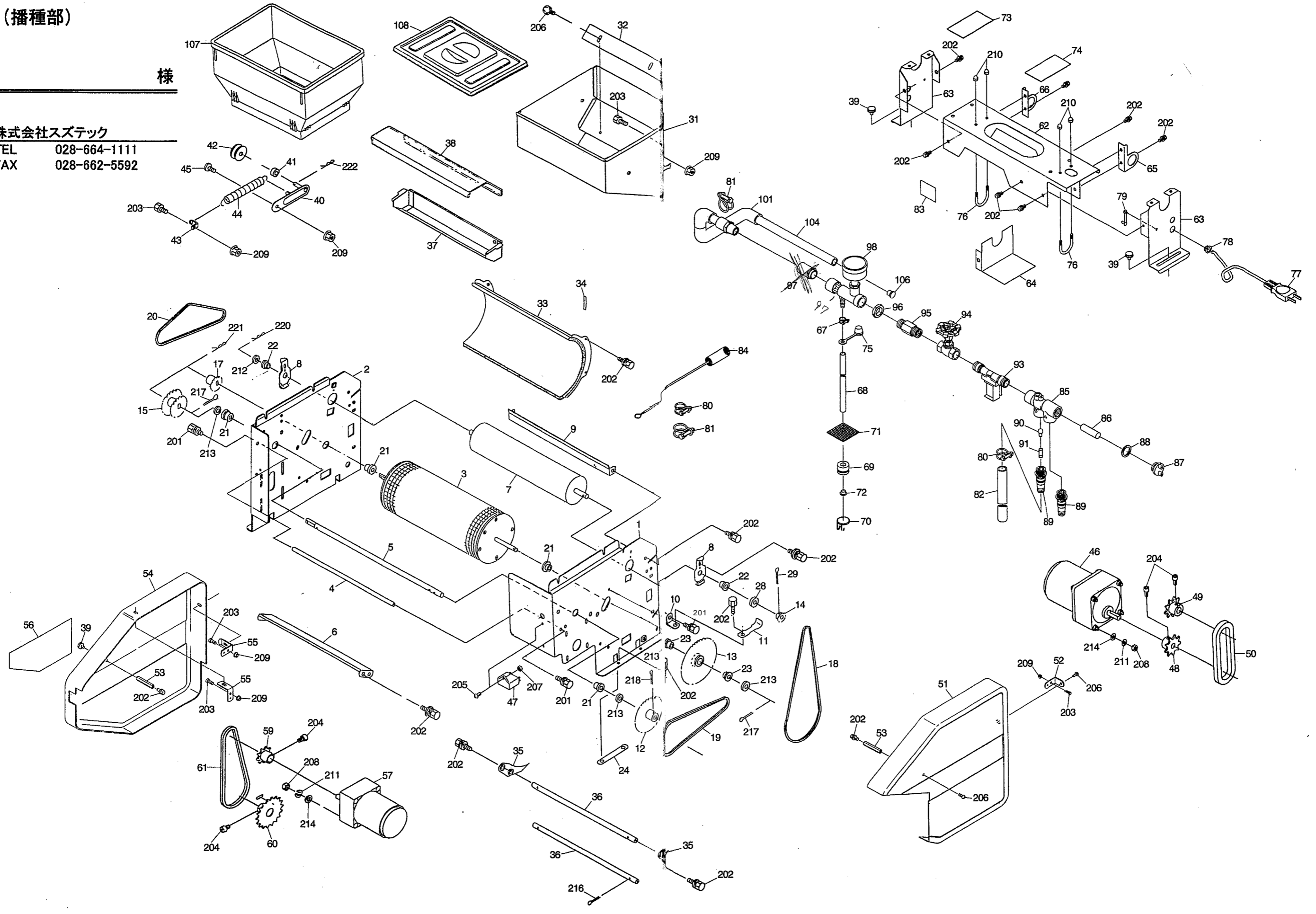
<HP-200>

(播種部)

様

株式会社スズテック

TEL 028-664-1111
FAX 028-662-5592



<HP-200>

図No	コード	名称	個数	備考
			HP200	
1	20061-11050	サイドスタンド (L)	1	
2	20068-11010	サイドスタンド (R)	1	
3	20048-21010	ハシュローラー	1	
4	20048-41070	ストッパーパイプ	1	
5	20048-42300	中間シャフト	1	11.95×428
6	20048-41110	ウシロイタ	1	
7	20048-31020	回転ブラシ	1	
8	20048-41080	軸受板	2	
9	20048-41100	スクレッパー	1	
10	20048-41120	テンション台	1	
11	20048-41130	テンションバネ	1	
12	20041-41040	スプロケット (42T)	1	#25
13	20048-41090	カウンタスプロケット	1	14T-56T
14	20035-41010	スプロケット (11T)	1	#25
15	20048-41030	ダブルスプロケット (A)	1	21T-19T
16	20048-41040	ダブルスプロケット (B)	1	27T-33T
17	20048-41060	スプロケット (22T)	1	22T
18	03003-25074	ローラーチェーン	1	#25.74L
19	03003-25085	ローラーチェーン	1	#25.85L
20	03003-25088	ローラーチェーン	1	#25.88L
21	20000-41800	オイルレス軸受 (D)	4	12×18
22	20000-41320	オイルレスベアリング	2	10×13 (白色)
23	20021-41117	オイルレス軸受 (B)	2	12×15
24	20033-41010	オビナット	1	
25	20033-41020	マワリ止めナット	2	M6
26				
27				
28	20005-419	丸座	1	t4
29	20000-41820	Rピン (16)	1	
30	20035-41090	スペーサ	1	t1.2
31	20048-21190	ハシュホッパー	1	
32	20050-41460	仕切板	1	
33	20048-21020	ロールガイド	1	
34	20041-41790	上下マーク	1	
35	20048-31010	フォーク (C)	41	
36	20048-41140	フォーク支持棒	2	
37	20050-31650	タネウケ	1	
38	20068-31010	トウメイカバー	1	
39	20000-41910	化粧ネジ	5	M6×12
40	20041-41670	テンションアーム	1	
41	20041-41300	テンションカラー	1	
42	20041-41310	テンションプリー	1	
43	20041-41320	バネカケ	1	
44	00930-40018	引張バネ	1	
45	20041-41700	段付ネジ	1	
46	20066-31010	ギヤードモートル	1	25W.1/180
47	20035-41460	コンデンサ	1	6μF
48	20000-41100	モータースプロケット (9T)	1	穴φ10
49	20208-43214	モータースプロケット (9T)	1	穴φ12
50	03003-41023	ローラーチェーン	1	#410.23L

図No	コード	名称	個数	備考
			HP 200	
51	20068-21020	播種カバー (L)	1	色:ホワイト
52	20041-41521	カバー取付金具	1	
53	20068-41020	支柱 (60)	2	M6×60
54	20068-21030	播種カバー (R)	1	色:ホワイト
55	20066-41130	カバー取付金具 (D)	2	
56	20048-31200	播種調節ラベル	1	地色:透明
57	20113-31110	ギヤードモートル	1	25W.1/50
58	20035-41460	コンデンサ	1	6μF
59	20000-42780	スプロケット (10T)	1	軸φ10
60	20000-41640	スプロケット (19T)		軸φ12
61	03003-41040	ローラーチェーン	1	#410.40L
62	20147-21020	カンスイ天板 (ST)	1	
63	20048-31670	カンスイ側板 (ST)	2	
64	20048-42090	カバー	1	
65	20049-41290	アーム (S) L	1	
66	20049-41300	アーム (S) R	1	
67	06710-11200	ホースバンド	1	12用
68	06600-00920	ビニールホース	1	9×12×2m
69	20050-41150	ウェイト	1	
70	20050-41160	クリップ	1	
71	20041-41240	アミ	1	
72	20041-41680	フランジブッシュ	1	
73	20048-42171	灌水メイバン (50HZ)	1	素地:白色
74	20068-41030	灌水メイバン (60HZ)	1	素地:Sグリーン
75	20041-41270	ゴムキャップ	1	
76	29202-41030	Uボルト	2	
77	00980-41630	電源コード (カンスイ)	1	L=450
78	20225-41330	コードブッシュ	1	
79	20033-41400	コードクランプ	1	
80	06710-12000	ホースバンド	2	φ20
81	06710-12500	ホースバンド	1	φ25
82	06600-01550	ビニールホース	1	15×18×500
83	20035-41470	注意マーク	1	
84	20000-31070	ノズルブラシ (小)	1	
85	20041-31370	減圧弁 本体	1	
86	20041-41490	ストレーナー	1	
87	20041-41500	キャップ	1	
88	04100-42124	Oリング	2	
89	20000-41680	ホースノズル	1	
90	20041-41470	ゴムボール	1	
91	00931-40020	圧縮バネ	1	
92	20041-41480	パッキン	1	
93	29202-41170	ウォーターバルブ	1	1/2
94	20041-41250	グローブバルブ	1	1/2
95	20048-42101	六角ニップル	1	1/2
96	20000-42751	ロックナット	1	1/2
97	20048-41481	吸込ノズル	1	K-18N
98	20000-42182	圧力計 (DA)	1	1/4. φ50
99	20000-42761	ロックナット (B)	1	1/4
100	20122-41081	ホースノズル	1	1/4×9

<HP-200>

図No	コード	名 称	個 数	備 考
			HP200	
101	20068-31150	灌水ノズル (L-0.8)	1	
102				
103				
104				
105				
106	20208-45316	ゴム栓	1	
107	20060-21080	補助ホッパー (ハシュ)	1	色:トウメイ
108	20060-21090	フタ (P)	1	透明エンビ
109	20000-42560	化粧ナット	2	M6
110	20000-41850	段付ホースノズル	1	
111	20041-41460	バネ受け	1	
112	20122-41081	ホースノズル	1	
113	20000-43100	ロックナット (C)	1	1/8
114	20048-41481	吸込みノズル	1	K-18N
115	06000-01250	ホースバンド	1	15×18×500

図No	コード	名 称	個 数	備 考
			HP200	
200	20000-41490	バネ組込六角ボルト	2	M6×12
201	20000-41760	バネ組込六角ボルト	2	M8×14
202	20000-41780	バネ平組込六角ボルト	30	M6×12
203	01000-00612	六角ボルト	8	M6×12
204	01010-10612	六角穴付ボルト	4	M6×12
205	01110-00412	十字穴付ナベ小ネジ	2	M4×12
206	01114-00612	十字穴付トラス小ネジ	2	M6×12
207	01200-00403	六角ナット	2	M4
208	01200-00504	六角ナット	8	M5
209	01250-00606	座金付ナット	9	M6
210	01280-00504	六角袋ナット	4	M5
211	01400-00513	バネザガネ	8	M5
212	01420-01016	ヒラザガネ	1	M10
213	01420-01223	ヒラザガネ	5	M12
214	01421-00508	ヒラザガネ	16	M5
215	01421-00610	ヒラザガネ	2	M6
216	01500-02520	割ピン	4	2.5×20
217	01500-03020	割ピン	2	3×20
218	01500-03025	割ピン	1	3×25
219	01501-00612	Rピン	1	φ6
220	01501-00918	Rピン	1	φ9
221	01511-01223	Rピン	2	φ12
222	01500-02012	割ピン	1	2×12
223	01114-00610	十字穴付トラス小ネジ	2	M6×10