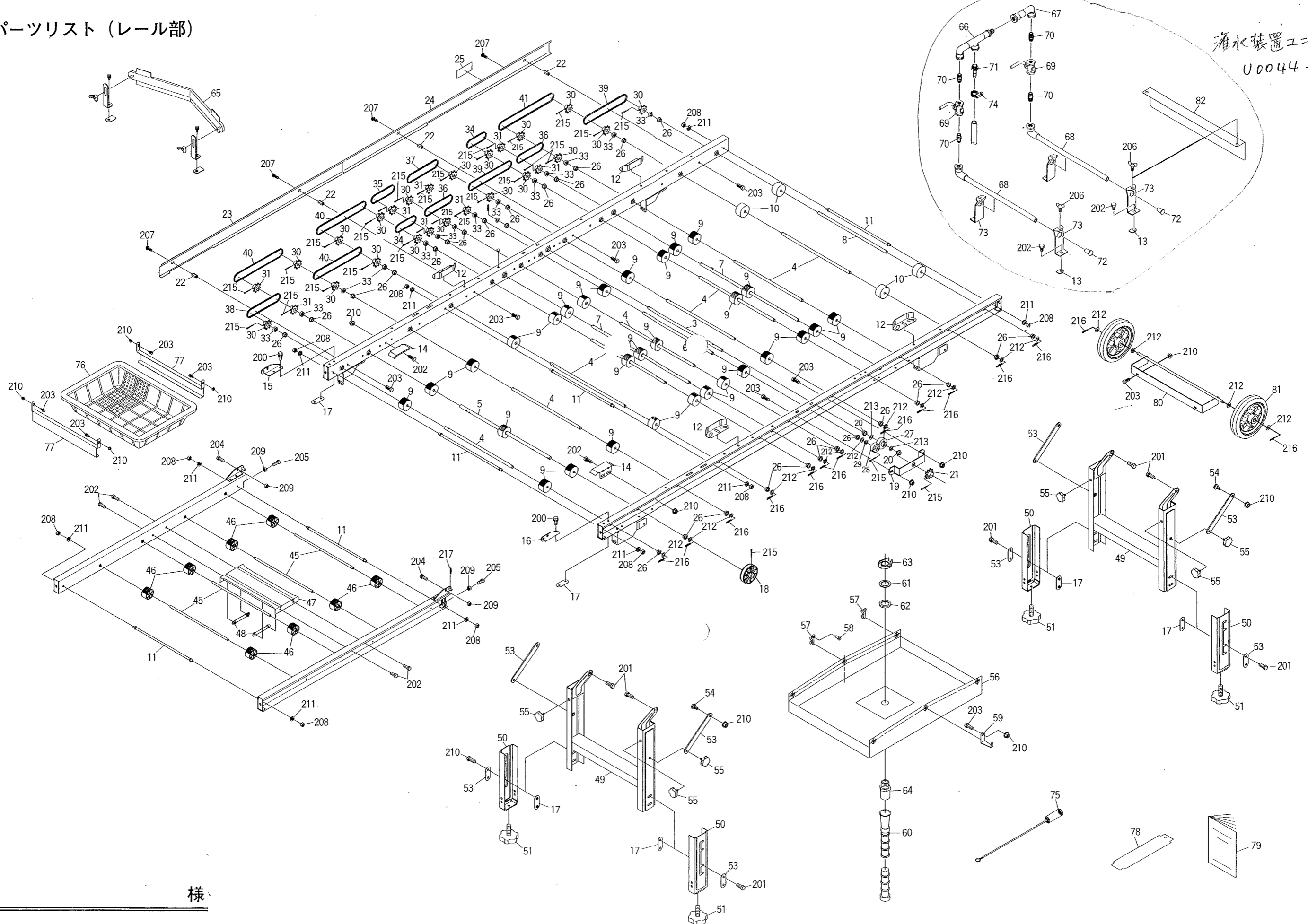


パーツリスト (レール部)



灌水装置ユニット
U0044-20110

様

<HS-127K>

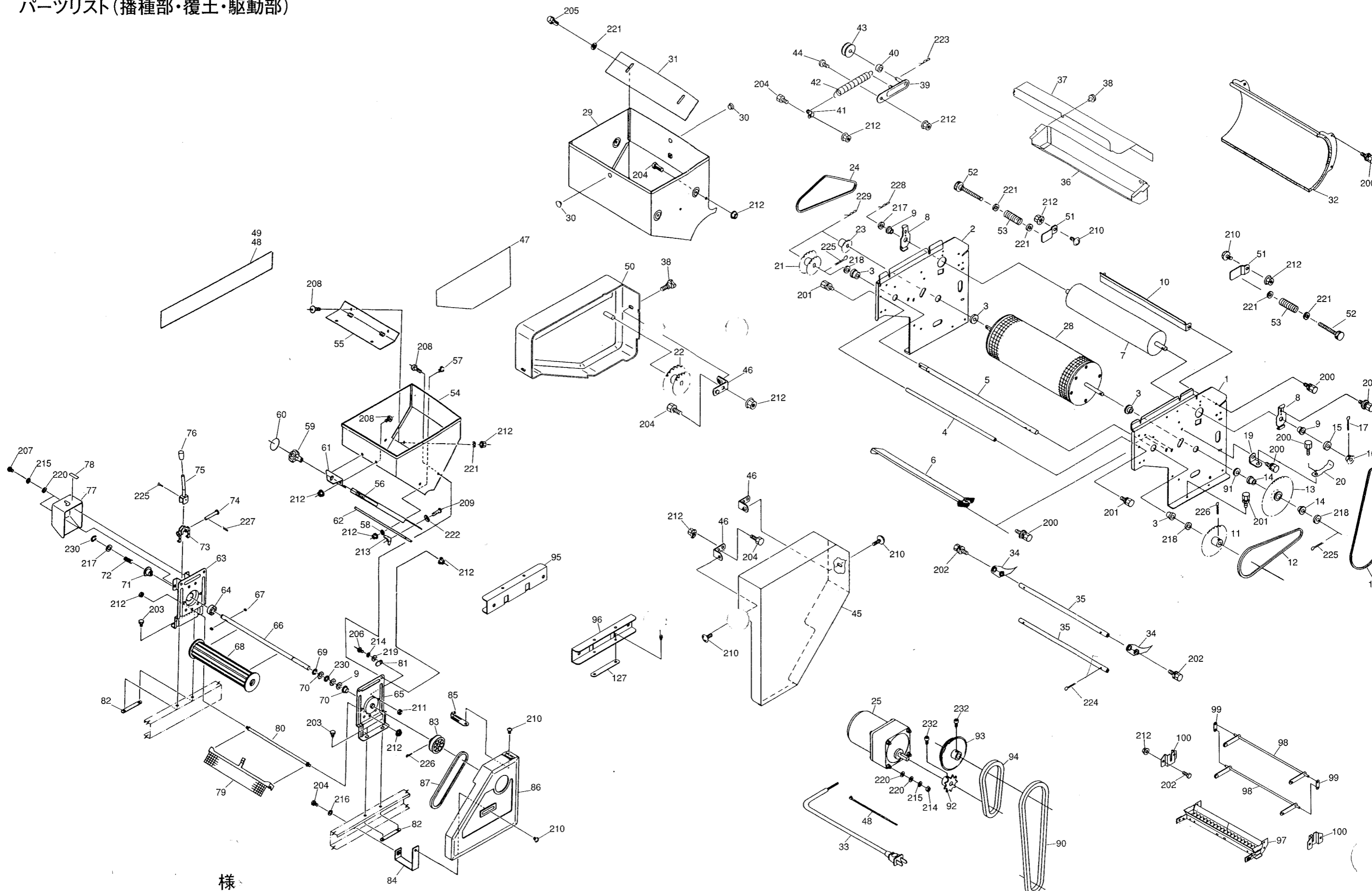
株式会社 ステック

図No	コード	名称	個数	備考
			HS-127K	
1	20058-11030	レール完結 (L)	1	
2	20058-11040	レール完結 (R)	1	
3	20056-41130	逆転シャフト	1	12×389
4	20035-41220	シャフト (B)	9	10×361
5	20036-41030	シャフトB	1	9.95×442
6	20058-41070	シャフト	1	10×374
7	20051-41400	搬送シャフト (MTW)	2	10×499
8	29205-41010	連結シャフト	1	10×406
9	20004-409	搬送ゴムローラー	30	軸10用
10	20034-41010	ゴムローラー	4	外φ48
11	20000-42590	レールストッパーボルト	6	
12	20030-41119	ガイド板	4	
13	20033-41020	マワリ止めナット (M6)	8	
14	20048-41780	サポート台	2	
15	20041-41162	折りタタミ金具 (A)	1	
16	20041-41172	折りタタミ金具 (B)	1	
17	20050-41020	オビナット	6	
18	20000-31060	φ75Vプーリー	1	
19	20058-41120	補助軸受板	1	
20	20021-41117	オイルレス軸受 (B)	3	
21	20115-41120	スプロケット (10T)	1	
22	20035-41170	支柱 (B)	4	L=37
23	20058-31070	レールカバー C	1	L=1100
24	20058-31080	レールカバー D	1	L=970
25	20000-41350	注油マーク	1	
26	20005-411	オイルレスベアリング	23	10×13
27	20052-41140	ギア	1	軸径12
28	20052-41150	ギア	1	軸径10
29	20208-42303	スペーサー	1	
30	20000-41430	スプロケット (8T)	17	穴φ10
31	20000-41140	スプロケット (8T)	8	穴φ10
32	20035-41090	スペーサー	1	T1.2
33	20005-419	丸座	13	
34	03003-41018	ローラーチェーン	2	#410.18L
35	03003-41022	ローラーチェーン	1	#410.22L
36	03003-41024	ローラーチェーン	2	#410.24L
37	03003-41028	ローラーチェーン	1	#410.28L
38	03003-41030	ローラーチェーン	1	#410.30L
39	03003-41038	ローラーチェーン	2	#410.38L
40	03003-41042	ローラーチェーン	3	#410.42L
41	03003-41048	ローラーチェーン	1	#410.48L
42	03003-41058	ローラーチェーン	1	#410.58L
43	20048-21270	補助レール (L)	1	
44	20048-21280	補助レール (R)	1	
45	20013-41111	遊動ローラーシャフト	4	
46	20013-41112	遊動ローラー	8	
47	20013-31102	レール補助枠	1	
48	20013-41103	オビナット	2	M6
49	20048-31770	脚ベース完結	2	
50	20048-31780	延長脚完結	4	

図No	コード	名称	個数	備考
			HS-127K	
51	20041-31200	高さ調節ボルト	4	
52	20048-42290	締付プレート	4	
53	20048-42132	脚ステー	4	
54	20000-41700	段付ネジ	4	L=5
55	20000-42520	ノブボルト	8	
56	20051-31360	水受けシート	1	
57	20000-42490	フック (RV)	3	
58	01620-13206	ブラインドリベット (丸)	3	
59	20050-41400	水受金具	3	
60	20030-47125	排水ホース	1	L=5m
61	20030-47119	ワッシャ	1	
62	20030-47120	パッキン	1	
63	20033-41050	ナット	1	
64	06252-52034	バルブソケット	1	20×3/4
65	20048-30190	VゴムAssy	1	
66	20044-41010	チーズ完結	10	
67	20036-41150	エルボ完結	1	
68	20036-41160	ノズル完結	2	
69	20041-41250	グローブバルブ	2	1/2
70	06260-31212	ニップル	4	1/2
71	20028-47114	ホースノズル	1	
72	20208-45316	ゴム栓	2	
73	20108-36114	ノズルスタンド	4	
74	20000-41330	ホースクランプ	1	
75	20206-39101	ノズルブラシ	1	
76	20041-31100	モミ受けカゴ	1	
77	20042-41080	モミ受け吊り金具	2	
78	20000-41830	土ナラシ板	1	
79	20058-41150	取扱説明書	1	
80	29222-31100	キャスターフレーム	1	
81	29222-31070	シャリン	2	
82	20049-41390	シブキカバー	1	
83				
84				
85				
86				
87				
88				
89				
90				
91				
92				
93				
94				
95				
96				
97				
98				
99				
100				

<HS-127K>

パーツリスト (播種部・覆土・駆動部)



様

図No	コード	名称	個数	備考
			HS-127K	
1	20061-11050	サイドスタンド (L)	1	
2	20052-11020	サイドスタンド (R)	1	
3	20000-41800	オイルレス軸受 (D)	4	12×18
4	20048-41070	ストッパーパイプ	1	
5	20056-41120	中間シャフト	1	
6	20048-41110	ウシロイタ	1	
7	20066-31080	回転ブラシ	1	
8	20048-41080	軸受板	2	
9	20000-41320	オイルレスベアリング	3	10×13
10	20048-41100	スクレッパー	1	
11	20041-41040	スプロケット (42T)	1	#25.42T. φ12
12	03003-25085	ローラーチェン	1	#25 85ℓ
13	20048-41090	カウンタスプロケット	1	14T -56T
14	20021-41117	オイルレス軸受 (B)	2	12×15
15	20005-419	丸座	1	t 4
16	20035-41010	スプロケット (11T)	1	#25.11T. φ10
17	20000-41820	Rピン (16)	1	φ 2・3
18	03003-25074	ローラーチェン	1	#25 74ℓ
19	20048-41120	テンション台	1	
20	20048-41130	テンションバネ	1	
21	20048-41030	ダブルスプロケット (A)	1	21T -19T
22	20048-41040	ダブルスプロケット (B)	1	33T -27T
23	20048-41060	スプロケット (22)	1	#25.22T
24	03003-25088	ローラーチェン	1	#24.88ℓ
25	20066-31010	ギヤードモートル	1	25W 1/180
26	20035-41460	コンデンサ	1	6 μF
27	20033-41010	オピナット	2	
28	20048-21010	ハシユローラー	1	
29	20048-21190	ハシユホッパー	1	
30	20035-41060	ヒラキャップ	2	φ 9
31	20050-41460	仕切板	1	
32	20066-21080	ロールガイド	1	
33	00980-42010	電源コード (HP)	1	L=5m
34	20048-31010	フォーク (C)	41	
35	20048-41140	フォーク支持棒	2	
36	20048-31050	タネウケ	1	
37	20048-31570	トウメイカバー	1	
38	20000-41910	化粧ネジ	3	M6×12
39	20041-41670	テンションアーム	1	
40	20041-41300	テンションカラー	1	
41	20041-41320	バネカケ	1	
42	00930-40018	引張バネ	1	
43	20000-41310	テンションプーリー	1	
44	20041-41700	段付ネジ	1	
45	20052-21032	サイドカバー (左)	1	
46	20041-41521	カバー取付金具	4	
47	20048-31201	播種量調節ラベル	1	
48	00980-41200	プッシュマウントタイ	1	
49	20056-31110	ネームプレート	1	
50	20048-21111	サイドカバー (右)	1	

図No	コード	名称	個数	備考
			HS-127K	
51	20048-41200	箱ガイド	2	
52	20113-41170	調節ネジ	2	
53	00931-40008	圧縮ネジ	2	
54	20035-21150	ホッパー完結	1	
55	20013-34212	ホッパー内振動板	1	
56	20035-31270A	ハケ調節板	A 1	
57	20007-409	段付ネジ	2	
58	20007-410	座金	2	
59	20030-44138	調節ハンドル	1	
60	20030-423	モミ増減マーク	1	
61	20007-311	ハケ調節ハンドル受金	1	
62	20204-34308	ゴムシュルター	1	
63	20030-24126A	ホッパースタンド (A)	A 1	
64	02202-06004	ホールベアリング	1	6004U U
65	20013-24202	ホッパースタンド (左)	1	
66	20112-42114	播種ローラーシャフト	1	
67	20030-44139	両丸キー	2	4×4×10
68	20043-31010	フクドローラー	1	
69	20030-44131	ナイロンカラー	1	
70	20208-42303	スペーサー	3	t 0.8
71	20030-44143	爪クラッチ	1	
72	00931-40002	圧縮バネ	1	
73	20030-44130	シフター	1	
74	20030-44132	シフターピン	1	
75	20030-44145	クラッチレバー	1	
76	20030-44123	ニギリ	1	
77	20030-34135G	クラッチカバー	1	
78	20030-44124G	クラッチ断続マーク	1	
79	20011-21105	フクド振動板	1	
80	20005-415	ストッパーボルト	1	
81	20030-44125	ストッパー	1	
82	20033-41010	オピナット	2	
83	20000-31040	φ60Vプーリー	1	
84	20112-42113	カバー取付金具 (B)	1	
85	20022-31404	カバー取付金具	1	
86	20035-21092	ハシユカバー (B)	1	
87	03511-00025	Vベルト	1	A -25
88	20030-46119	スナップスイッチ	1	
89	20030-46120	ゴムクキャップ	1	
90	03003-41058	ローラーチェン	1	#410 58ℓ
91	20035-41090	スペーサ	1	t 1.2
92	20000-42410	スプロケット (11T)	1	#410.11T. φ10
93	20000-42910	Wスプロケット (15-19T)	1	#410.15-19T. φ12
94	03003-41027	ローラーチェン	1	#410 27ℓ
95	20049-31010	台座 (左)	1	
96	20049-31020	台座 (右)	1	
97	20042-30170	モミガイド (20条) 仕組	1	
98	20042-31030	リンクアーム	2	
99	20049-41020	サポート板	2	
100	20049-41010	リンクアーム支持金具	2	

<HS-127K>

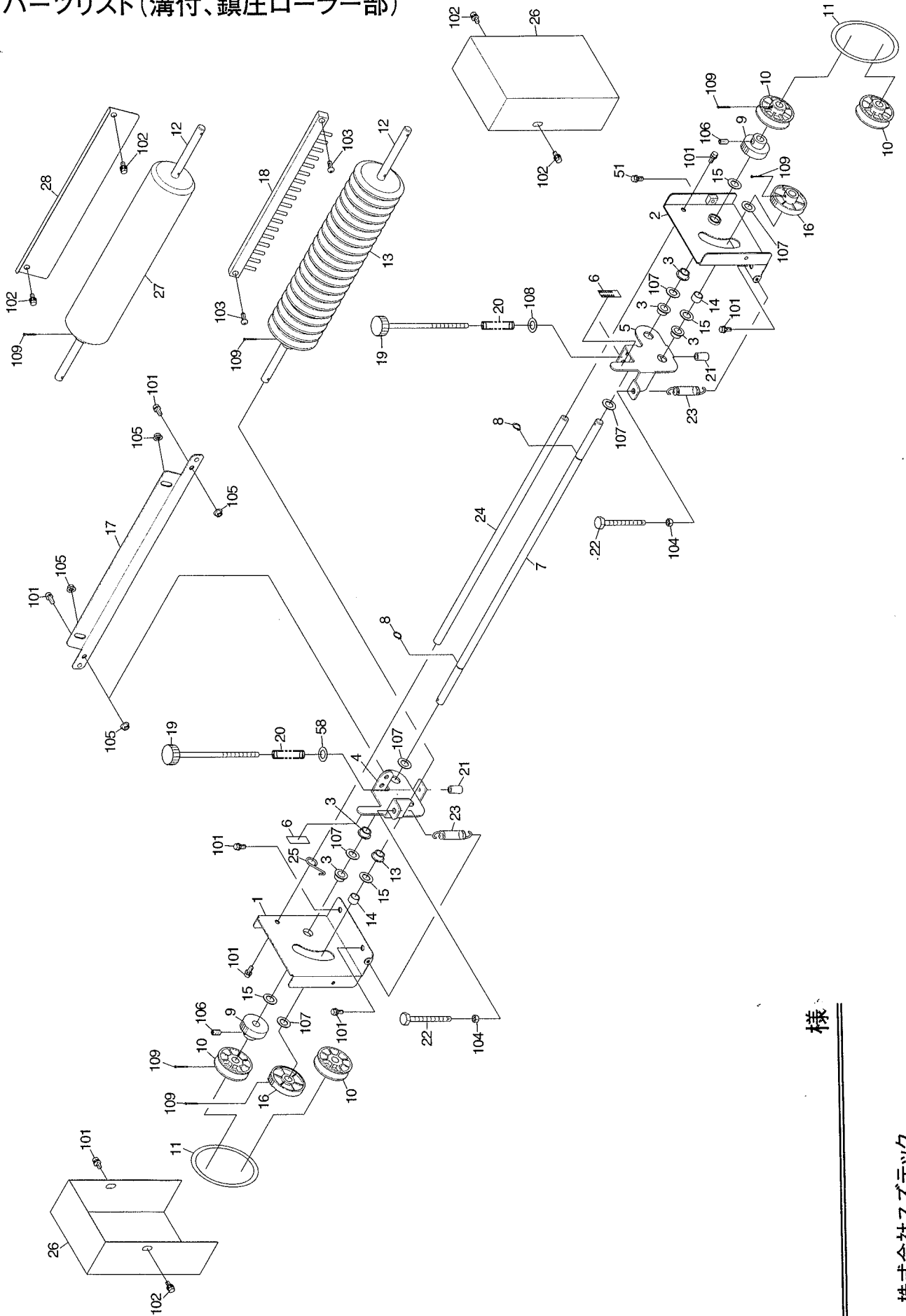
株式会社スズテック

図No	コード	名称	個数	備考
			HS-127K	
200	20000-41780	バネ平座金組込六角ボルト	18	M6×12
201	20000-41760	バネ座金組込六角ボルト	2	M8×14
202	20000-41730	バネ座金組込六角ボルト	12	M6×12
203	01000-00610	六角ボルト	5	M6×10
204	01000-00612	六角ボルト	9	M6×12
205	20000-41490	バネ座金組込ナベ小ネジ	2	M6×12
206	01110-00410	十字穴付ナベ小ネジ	1	M4×10
207	01110-00510	十字穴付ナベ小ネジ	2	M5×10
208	01110-00610	十字穴付ナベ小ネジ	8	M6×10
209	01114-00414	十字穴付トラス小ネジ	2	M6×14
210	01114-00612	十字穴付トラス小ネジ	6	M6×12
211	01200-00403	六角ナット	2	M4
212	01250-00606	座金付ナット	28	M6
213	01290-90400	チョウナット	2	M4
214	01400-00410	バネザガネ	4	M5
215	01400-00513	バネザガネ	6	M5
216	01400-00615	バネザガネ	1	M4
217	01420-01016	ヒラザガネ	2	M10
218	01420-01223	ヒラザガネ	3	M12
219	01421-00408	ヒラザガネ	1	M4
220	01421-00508	ヒラザガネ	10	M5
221	01421-00610	ヒラザガネ	8	M6
222	01411-00405	歯付座金	2	M4
223	01500-02012	割ピン	1	φ2×12
224	01500-02520	割ピン	4	φ2.5×20
225	01500-03020	割ピン	3	φ3×20
226	01500-03025	割ピン	2	φ3×25
227	01501-00510	Rピン	1	φ5
228	01501-00918	Rピン	1	φ9
229	01511-01223	Rピン	2	φ12
230	02100-01010	C型止メ輪	2	φ10軸用
231	01110-00412	十字穴付ナベ小ネジ	1	M4×12
232	01010-10612	六角穴付ボルト	2	M6×12
233				
234				
235				
236				
237				
238				
239				
240				
241				
242				
243				
244				
245				
246				
247				
248				
249				

<HS-127K>

< HS-127K >

パーツリスト (溝付、鎮圧ローラー部)



< HS-127K >

様

株式会社スズテック
 TEL 028-664-1111
 FAX 028-662-5592

